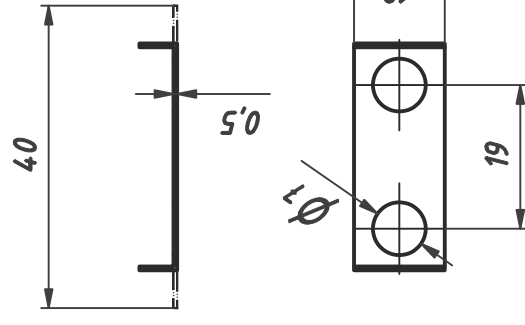
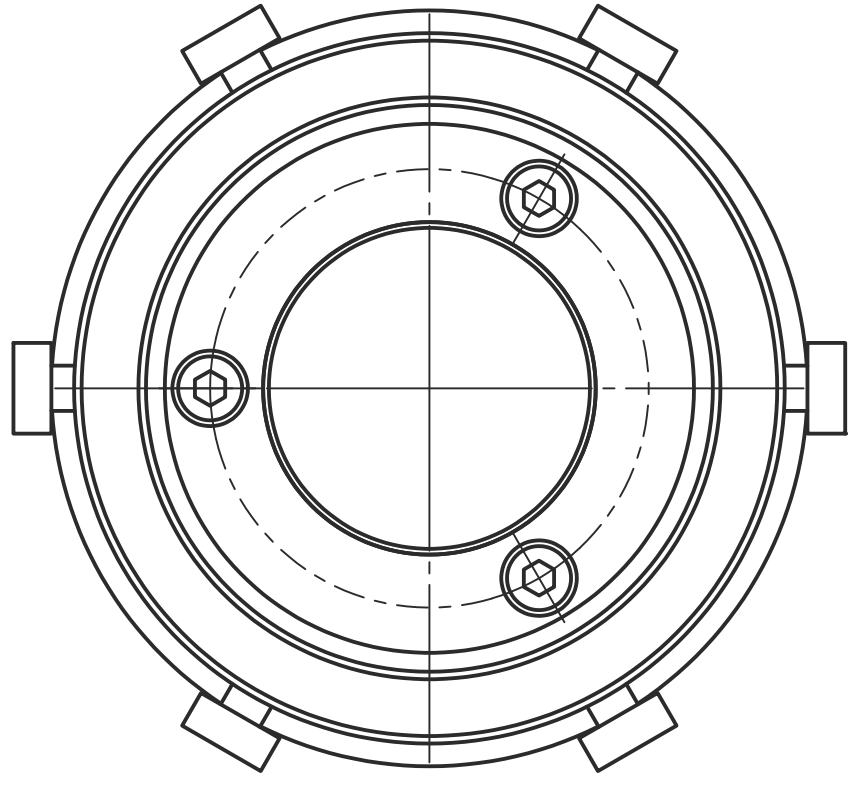


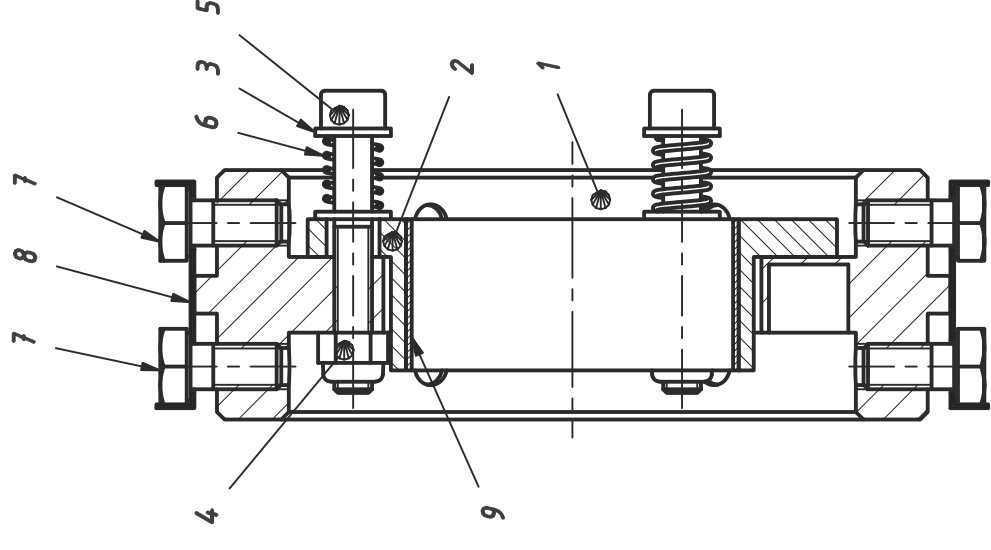
ELEM		QTÀ	DESCRIZIONE	MATERIALE	MASSA
1	1	Albero inferiore	Sf52-3	2.388 kg	
Tolleranze generali SN EN 22768-1					
-0,2 ()					
-0,4 ()					
Revisione: 1					
Fury					
Albero inferiore					
ACC017-1					
1					
A3					

Elenco parti		DESCRIZIONE	MATERIALE	MASSA
1	1	Albero inferiore	Sf52-3	2.388 kg
Tolleranze generali SN EN 22768-1				
-0,2 ()				
-0,4 ()				
Revisione: 1				
Fury				
Albero inferiore				
ACC017-1				
1				
A3				

Nome	Nome
Data	Data
08.08.2005	Clisco
Verificato	Standard
Standard	
CAM	Bellizzone



FUR6625-2, DC02, piegare al montaggio



Elenco parti

ELEM	QTÀ	NUMERO PARTE	DESCRIZIONE
1	1	FUR6624-2	Giunzione
2	1	FUR6507-2	Bussola
3	6	DIN 125 - A 5.3	Rondella
4	3	ISO 7040 - M5-8	ISO 7040 - M5-8
5	3	ISO 4762 - M5 x 35	Vite con esagono incassato
6	3	Molla bussola	
7	12	ISO 4017 - M6 x 12	Vite a testa esagonale
8	6	FUR6625-2	Sicurezza
9	1	FUR6627-2	Bussola

Tolleranze generali SN EN 22768-1

-0,2
-0,4

()



1:1

Creato	Data	Nome
30.07.2005		Cisco
Verificato		
Standard		

Revisione: 2

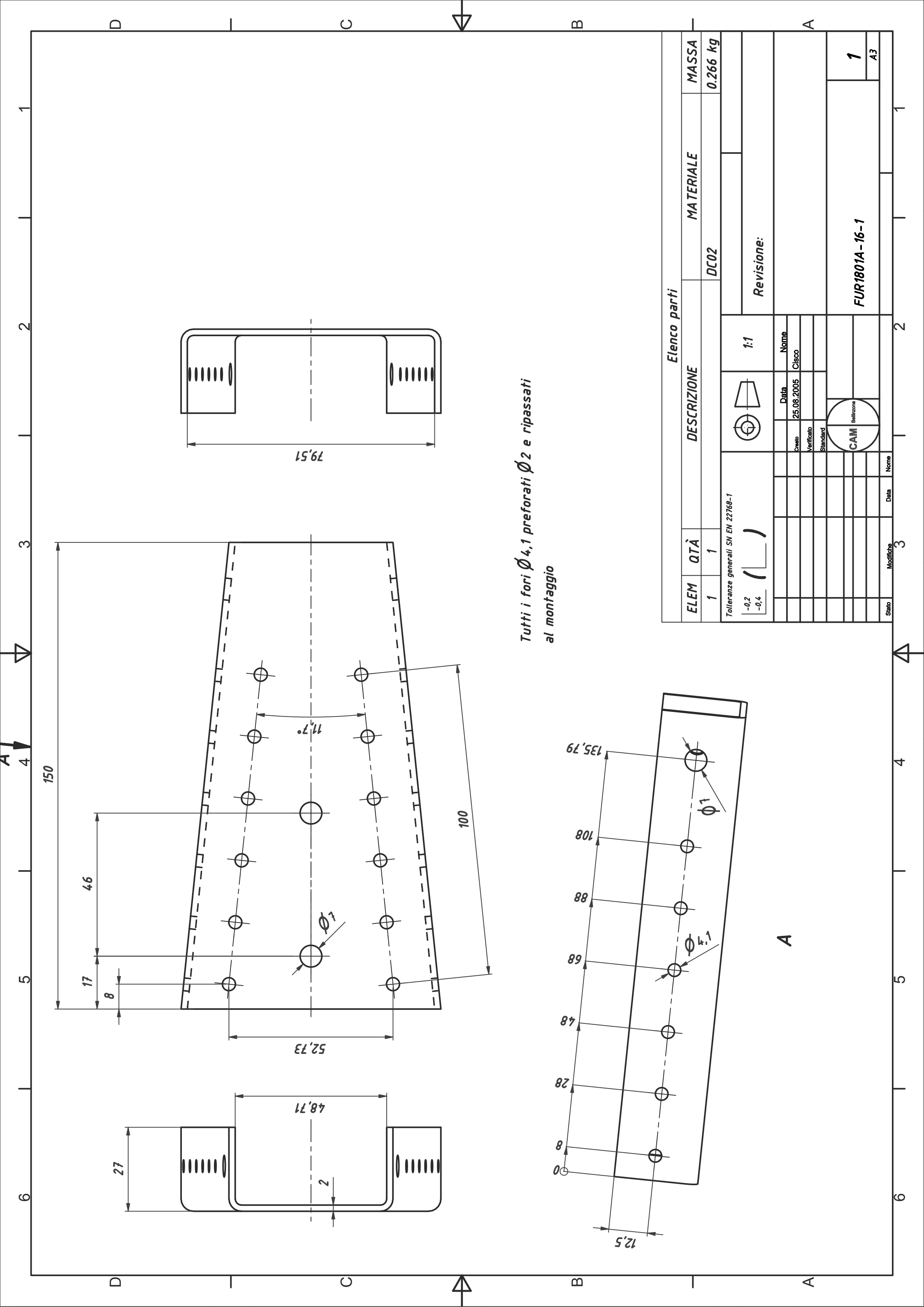
Fury

Giunzione

FUR6626-2

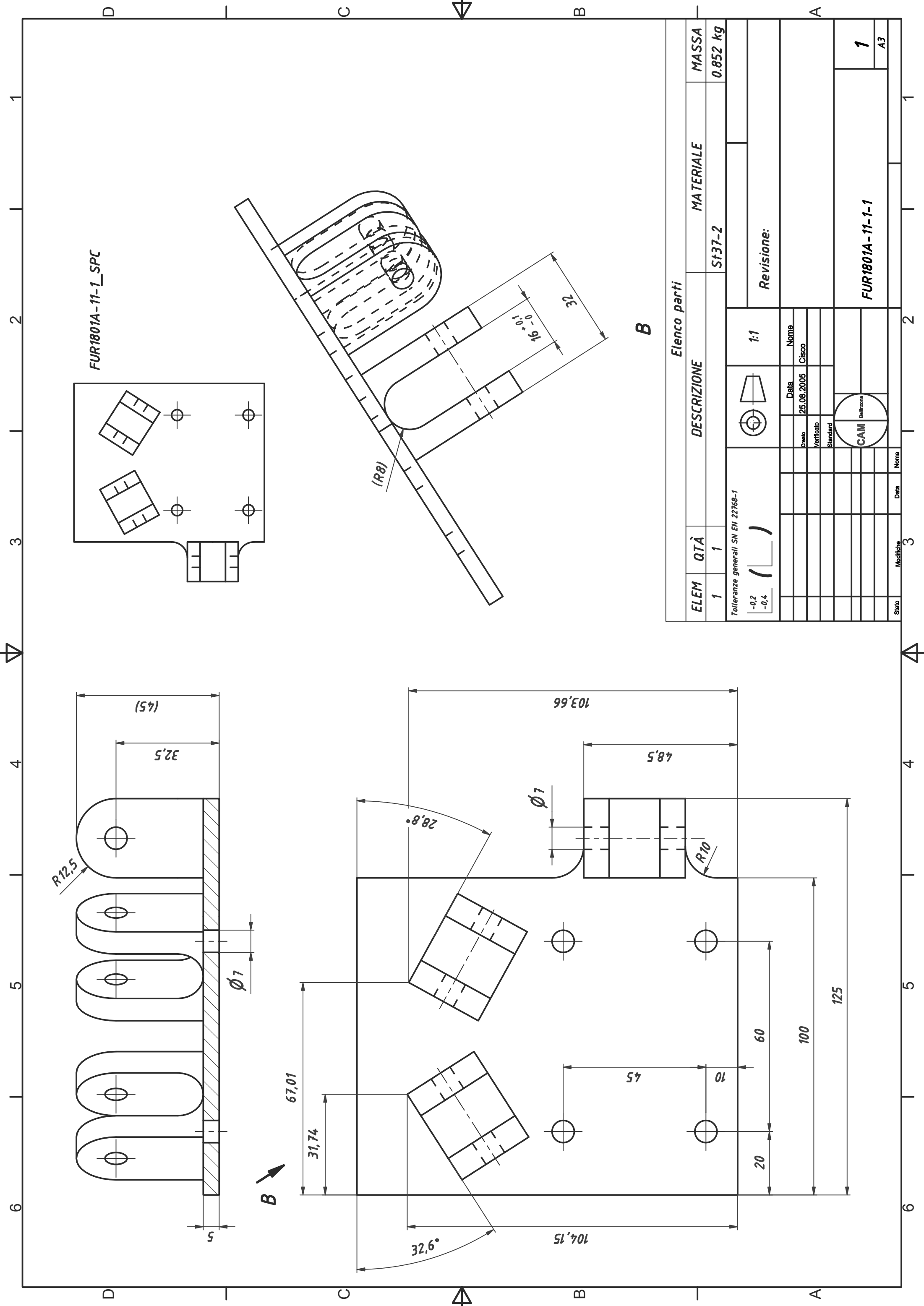
1




A3

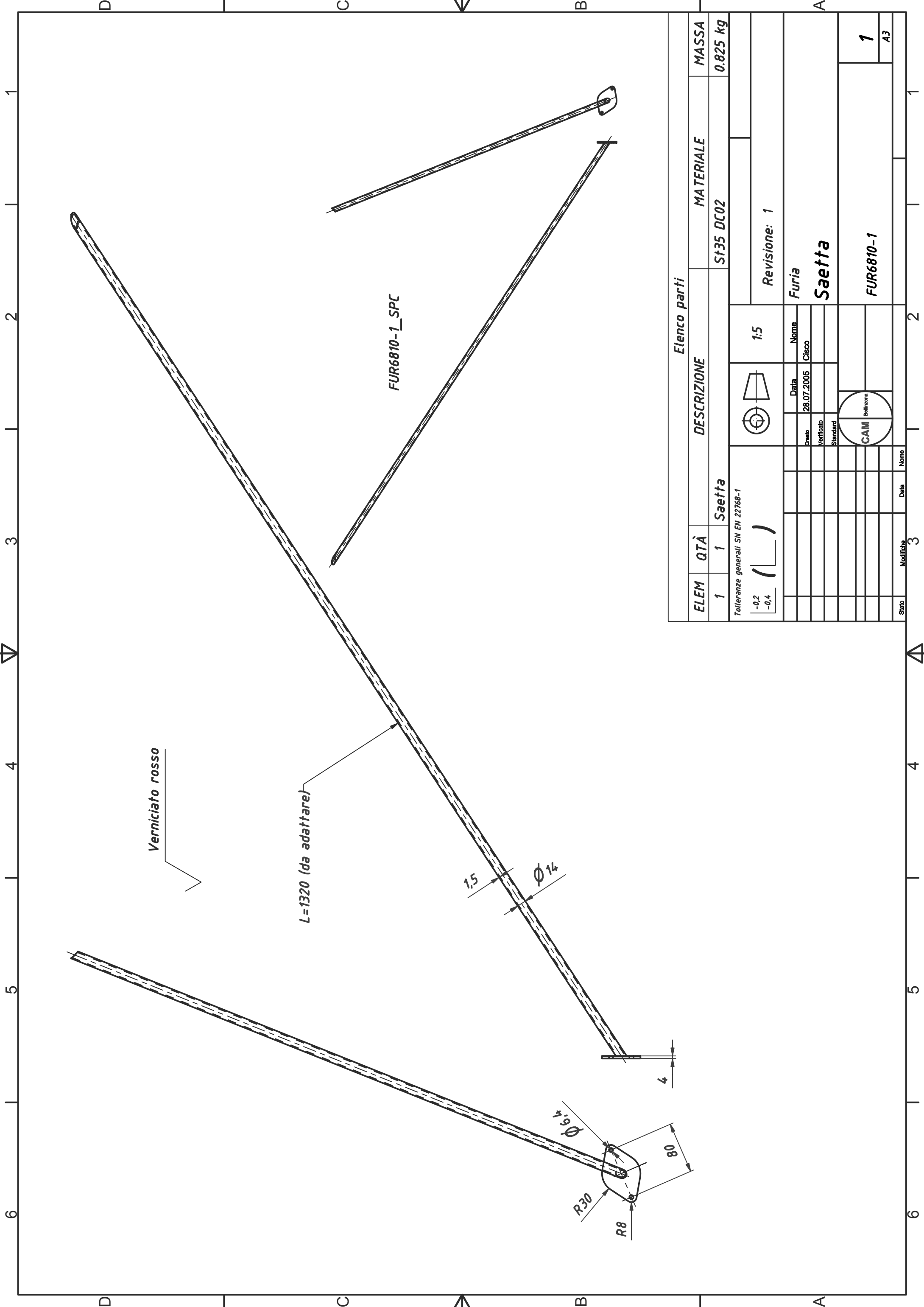


Tutti i fori $\varnothing 4,1$ preforati $\varnothing 2$ e ripassati al montaggio

ELEM		QTÀ	DESCRIZIONE	MATERIALE	MASSA
1	1			DC02	0.266 kg
Tolleranze generali SN EN 22768-1					
-0,2	(
-0,4)				
Revisione:			1:1		
CAM			Boffizzone		
Creato	25.08.2005	Cisco			
Verificato					
Standard					
FUR1801A-16-1			1		
			A3		



Elenco parti			DESCRIZIONE		MATERIALE	MASSA
ELEM	QTÀ				St37-2	0.852 kg
1	1					
Tolleranze generali SN EN 22768-1			Revisione:			
-0,2	()					
-0,4	()					
			1:1			
						
		Creato	Data		Nome	
		25.08.2005	25.08.2005		Cisco	
		Verificato				
		Standard				
						
					FUR1801A-11-1-1	
					1	
					A3	
Stato	Modifiche	Data	Nome			

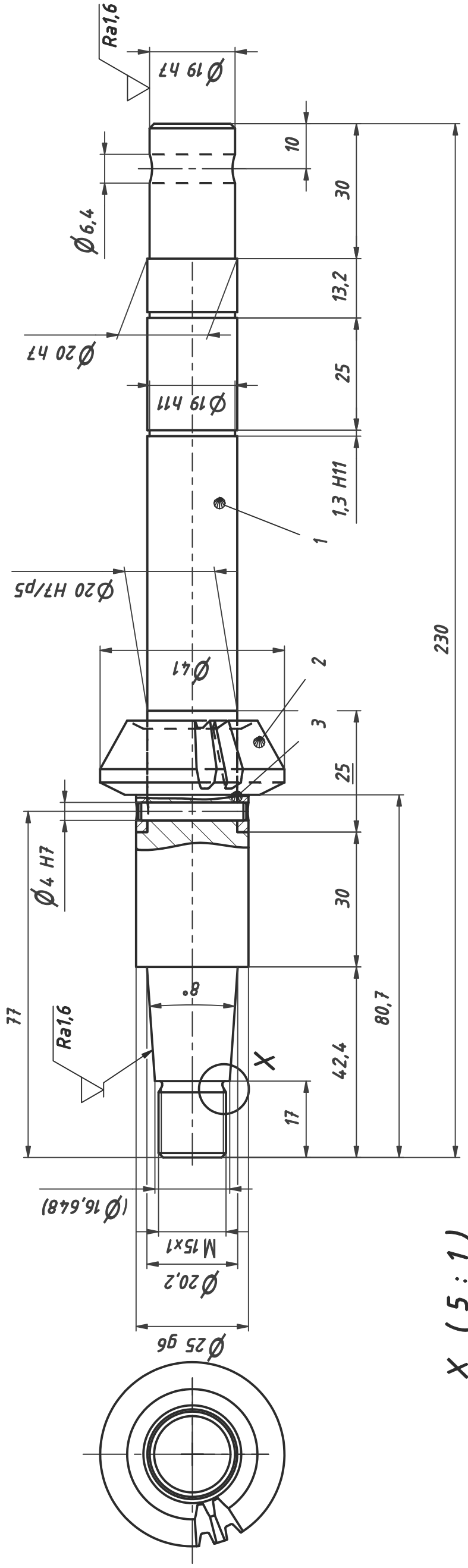


Elenco parti

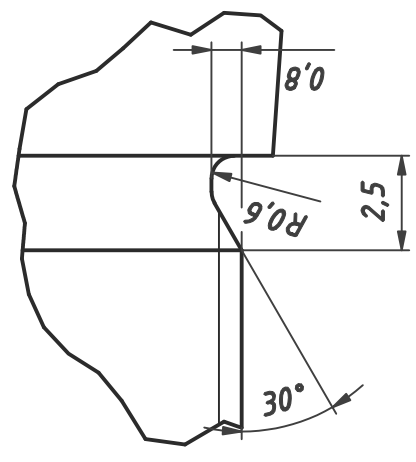
ELEM	QTÀ	DESCRIZIONE	MATERIALE	MASSA
1	1	Saetta	St35 DC02	0.825 kg
Tolleranze generali SN EN 22768-1				
-0,2	(
-0,4)			
		1:5	Revisione: 1	
			Furia	
		Creato	Data	Nome
		Verificato	28.07.2005	Cisco
		Standard		
			Saetta	
			FUR6810-1	
			1	
			A3	
Stato	Modifiche	Data	Nome	
	3			

ELENCO PARTI		DESCRIZIONE		MATERIALE	
ELEM	QTÀ	NUMERO PARTE	DESCRIZIONE	MATERIALE	
1	1	FUR7202-1	Albero verticale	St52-3	
2	1	FUR5901-1	S202040	CK45	
3	1	ISO 8734 - 4 x 24 - A	Spina parallela	Default	

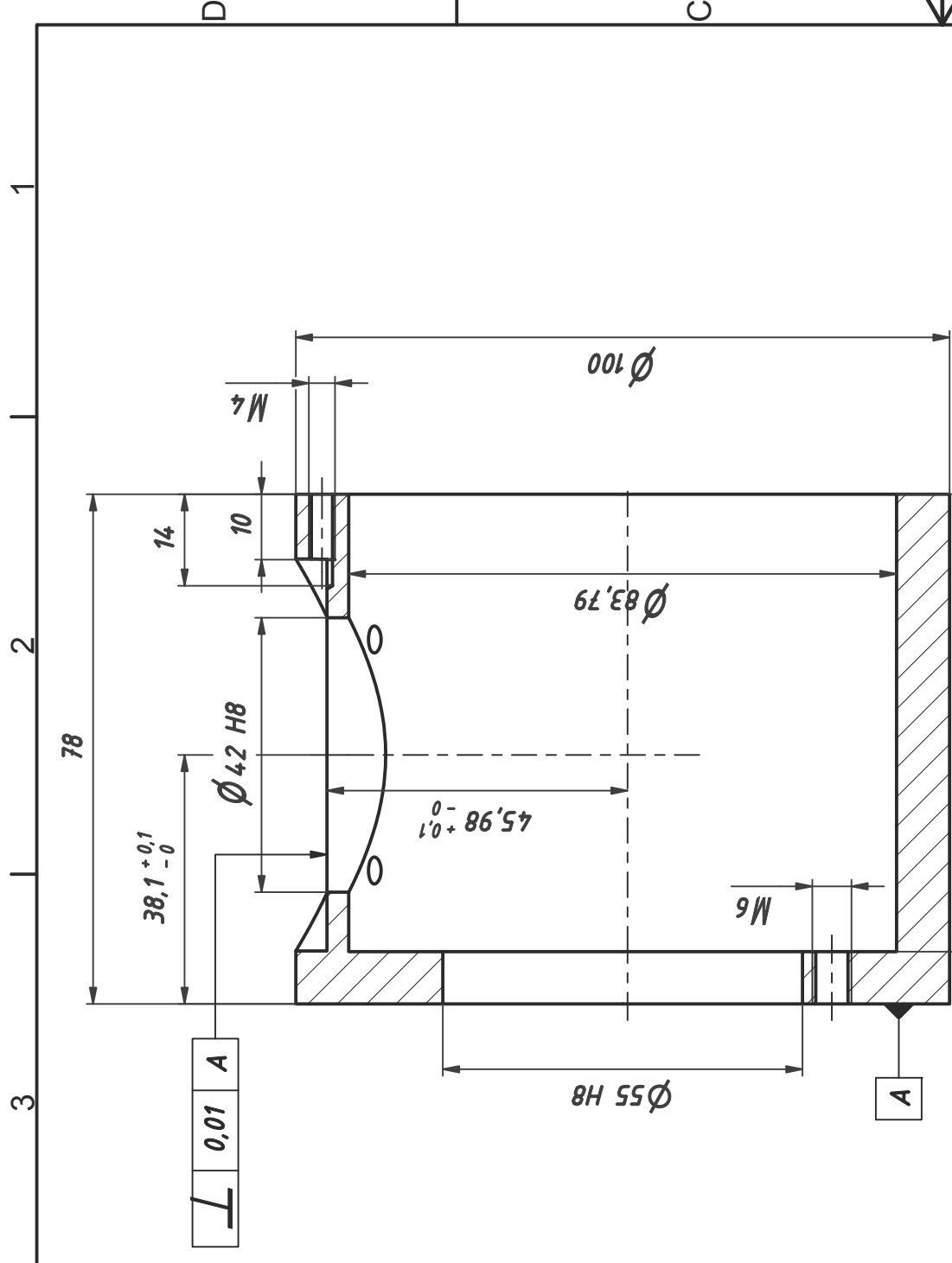
Ra3,2 (✓)



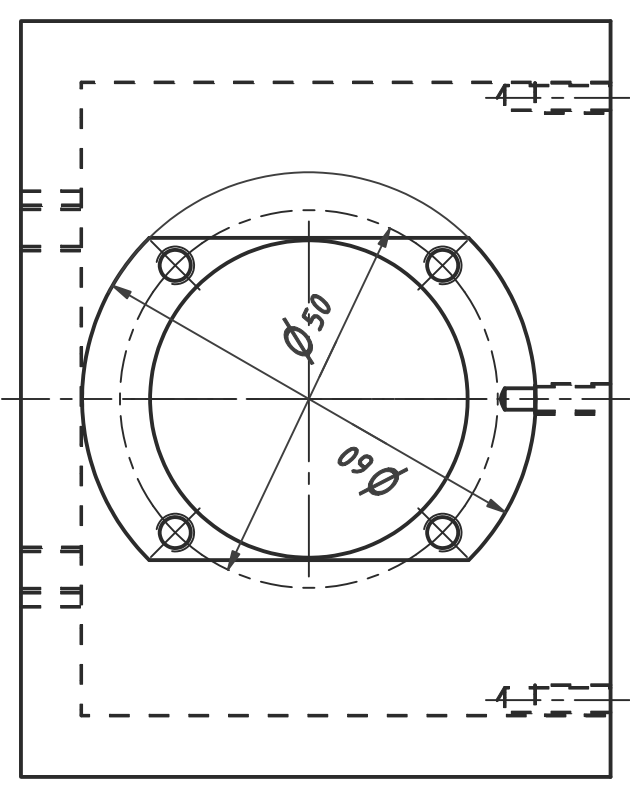
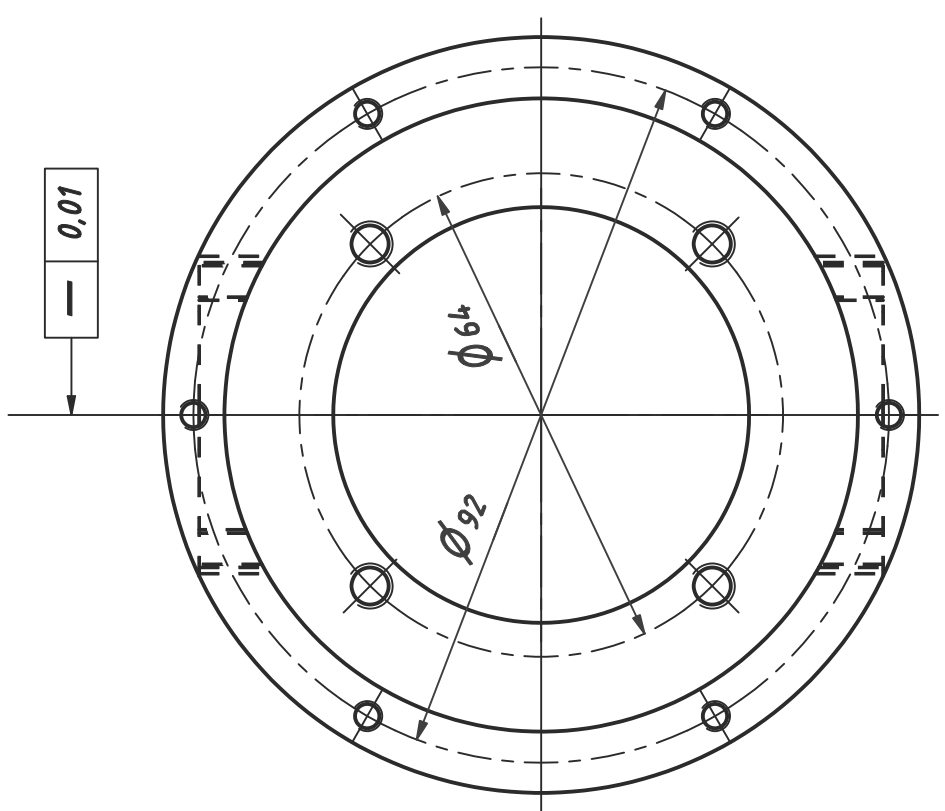
X (5:1)



Tolleranze generali SN EN 22768-1		1:1		Revisione: 1	
-0,2	()				
-0,4	()				
CAM		Furia		Albero verticale	
Creato	23.07.2005	Nome	Cisco	FUR7203-1	
Verificato		CAM		1	
Standard		Boffizzone		A3	
Stato	Modificato	Data	Nome		

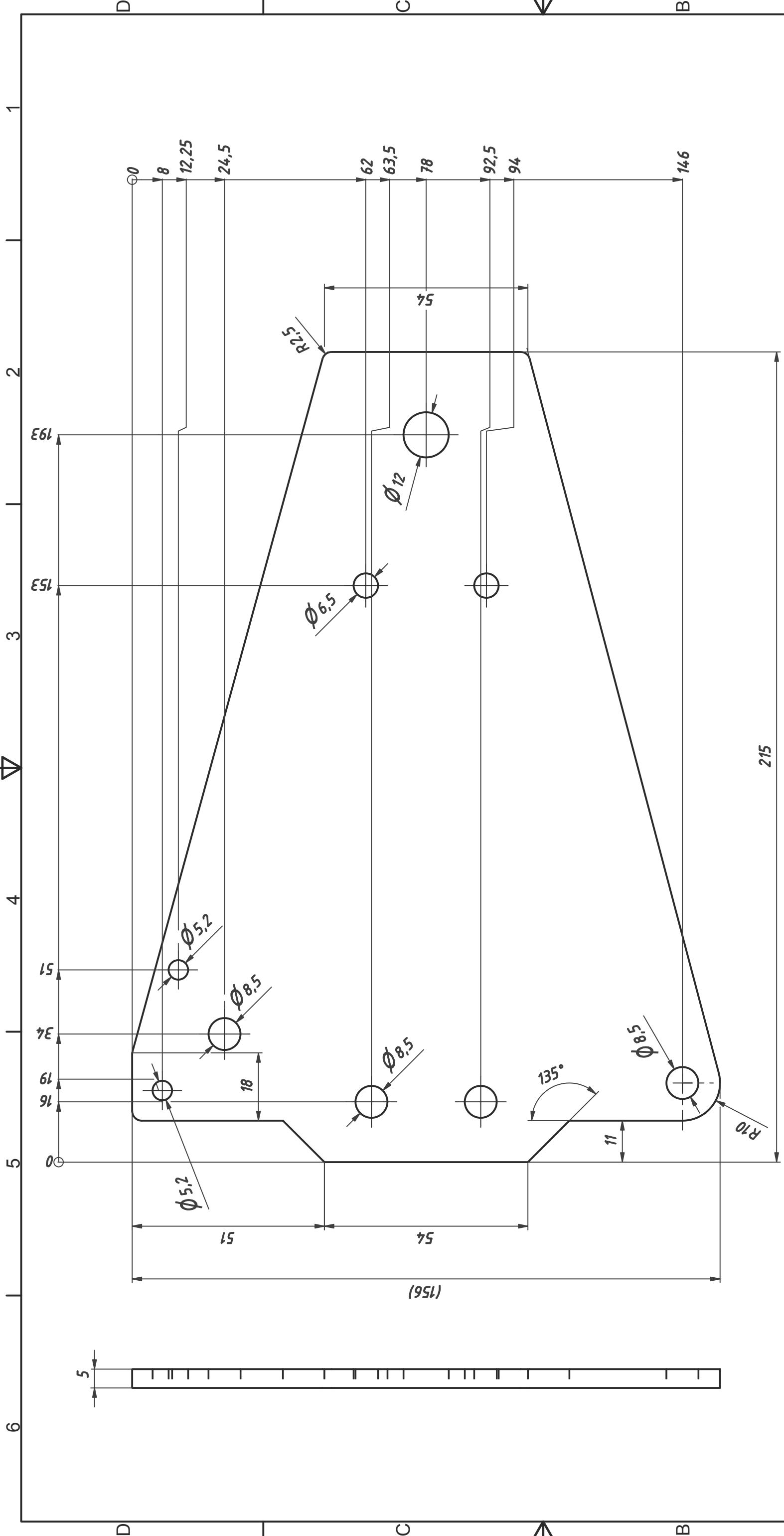


Anodizzato naturale
Ra3,2



Elenco parti				
ELEM	QTÀ	DESCRIZIONE	MATERIALE	MASSA
1	1	Carcassa	EN AW-5454 H22	0.480 kg
Tolleranze generali SN EN 22768-1				
-0.2				
-0.4				
1:1				
Revisione: 1				
Furia				
Carcassa				
FUR7206-1				
1				
A3				

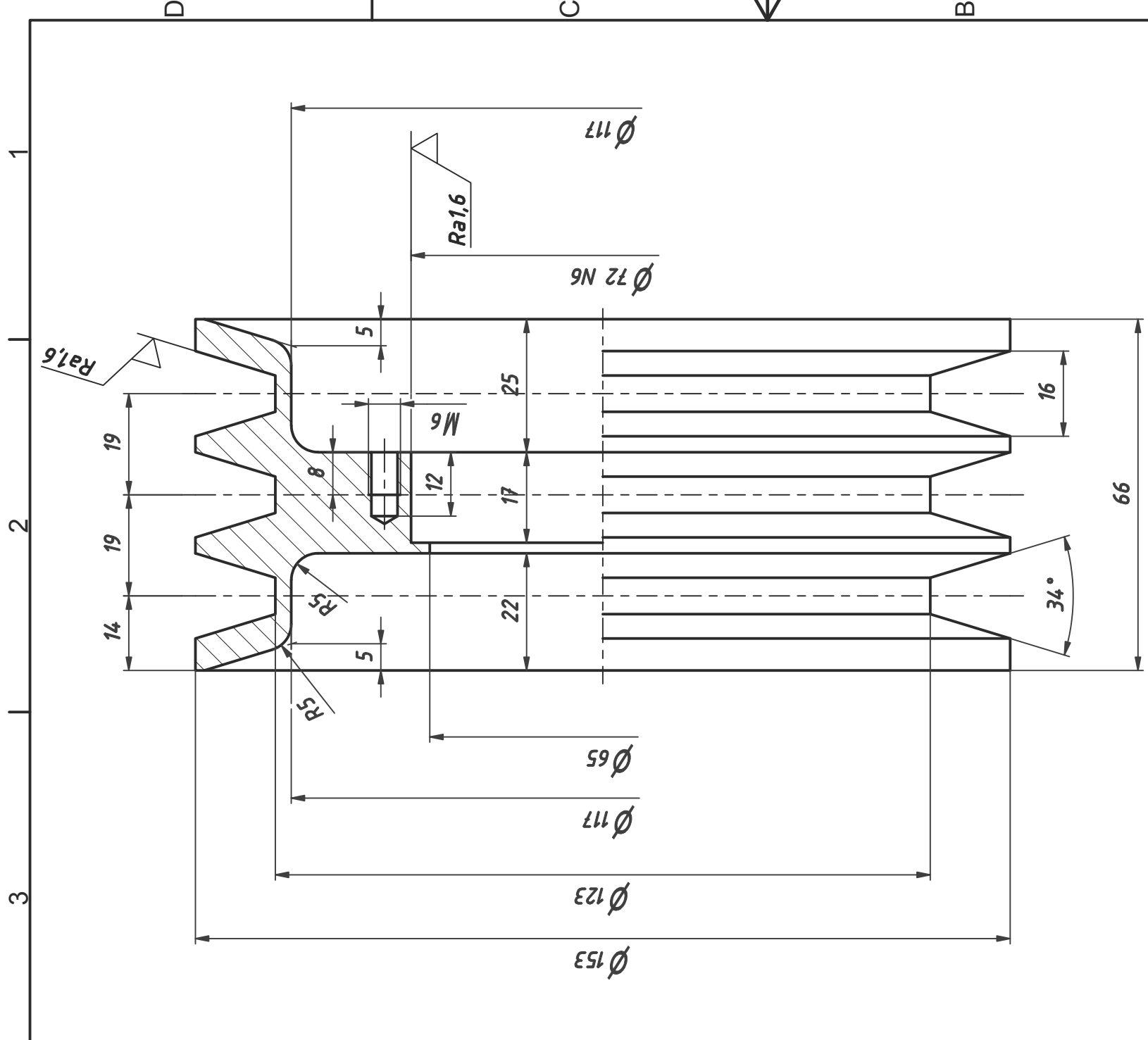
Nome	Data	Nome	Data
Cam			
Boffizzone			
Standard			
Verificato			
Cisco	23.07.2005		
Nome			
Standard			



ELEM		QTÀ	DESCRIZIONE	MATERIALE	MASSA
1	1	Pinza rotore	EN AW-5454 H22	0.182 kg	
Tolleranze generali SN EN 22768-1					
-0,2	()			
-0,4	()			
CAM Bollitura			1:1	Revisione: 1	
Creato	14.07.2005	Cisco	Furia		
Verificato			Pinza rotore		
Standard			FUR2301-1		
Nome			1		
Data			A3		

Anodizzato naturale

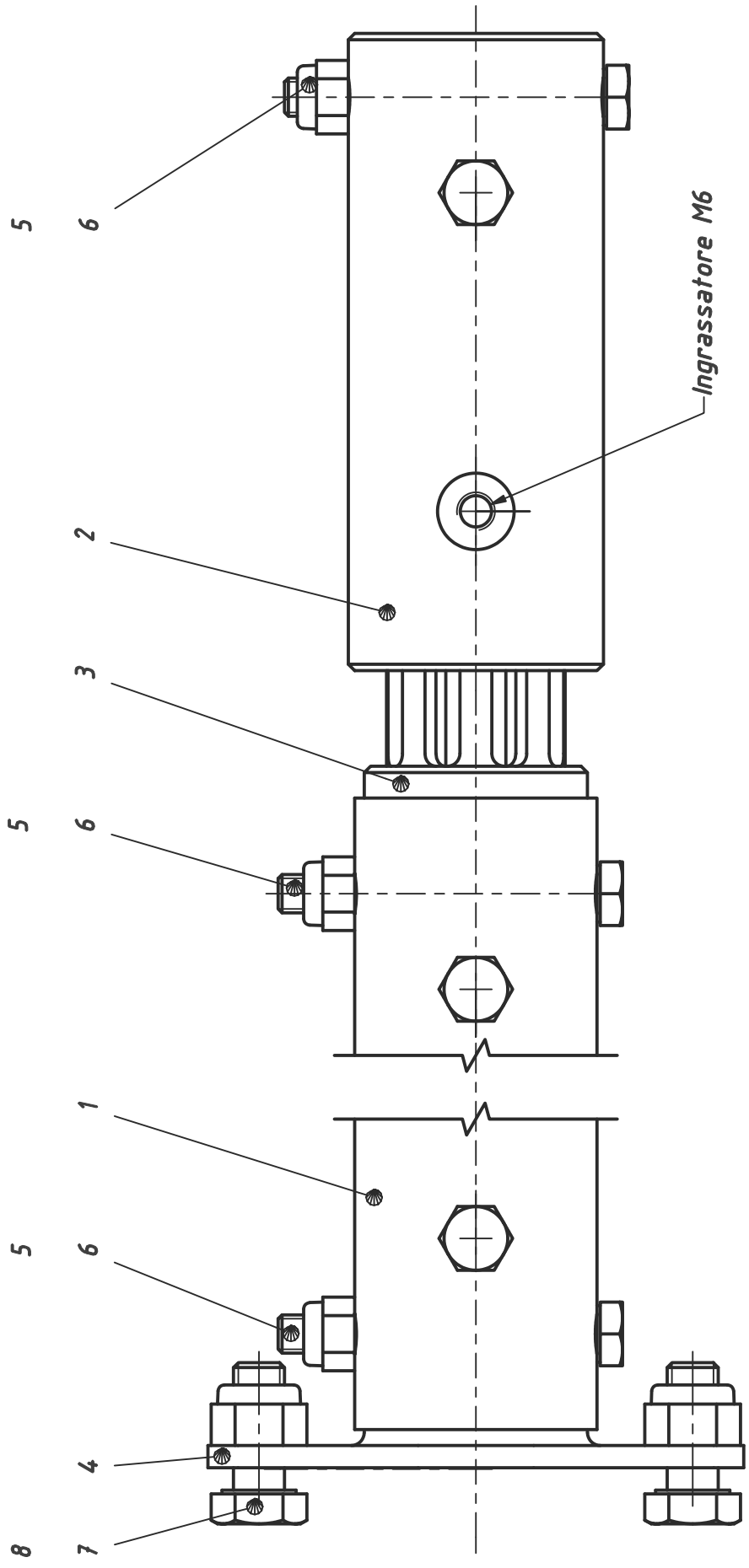
Elenco parti



$\sqrt{Ra3,2}$ (✓)

Tolleranze generali SN EN 22768-1		1:1		Revisione: 1	
-0,2	-0,4				
		1		Furia	
		Puleggia		FUR7601-1	
		CAM		1	
		Boffalona		A3	
		Creaio		25.07.2005	
		Verificato		Cisco	
		Standard			
Stato	Modifiche	Data	Nome		

Elenco parti					
ELEM	QTÀ	DESCRIZIONE	MATERIALE	MASSA	
1	1	Puleggia	St52-3	2.951 kg	



Elenco parti

ELEM	QTÀ	NUMERO PARTE	DESCRIZIONE
1	1	FUR7603-2	Albero
2	1	FUR7703-2	Accoppiamento
3	1	FUR7704-2	Accoppiamento
4	1	FUR7702-1	Accoppiamento
5	6	ISO 7040 - M6-8	ISO 7040 - M6-8
6	6	ISO 4014 - M6 x 50	Vite a testa esagonale
7	2	ISO 4017 - M8 x 20	Vite a testa esagonale
8	2	ISO 7040 - M8-8	ISO 7040 - M8-8

Tolleranze generali SN EN 22768-1

-0,2
-0,4

()

1:1

Revisione: 1

Fury

Assieme albero

FUR7802-1

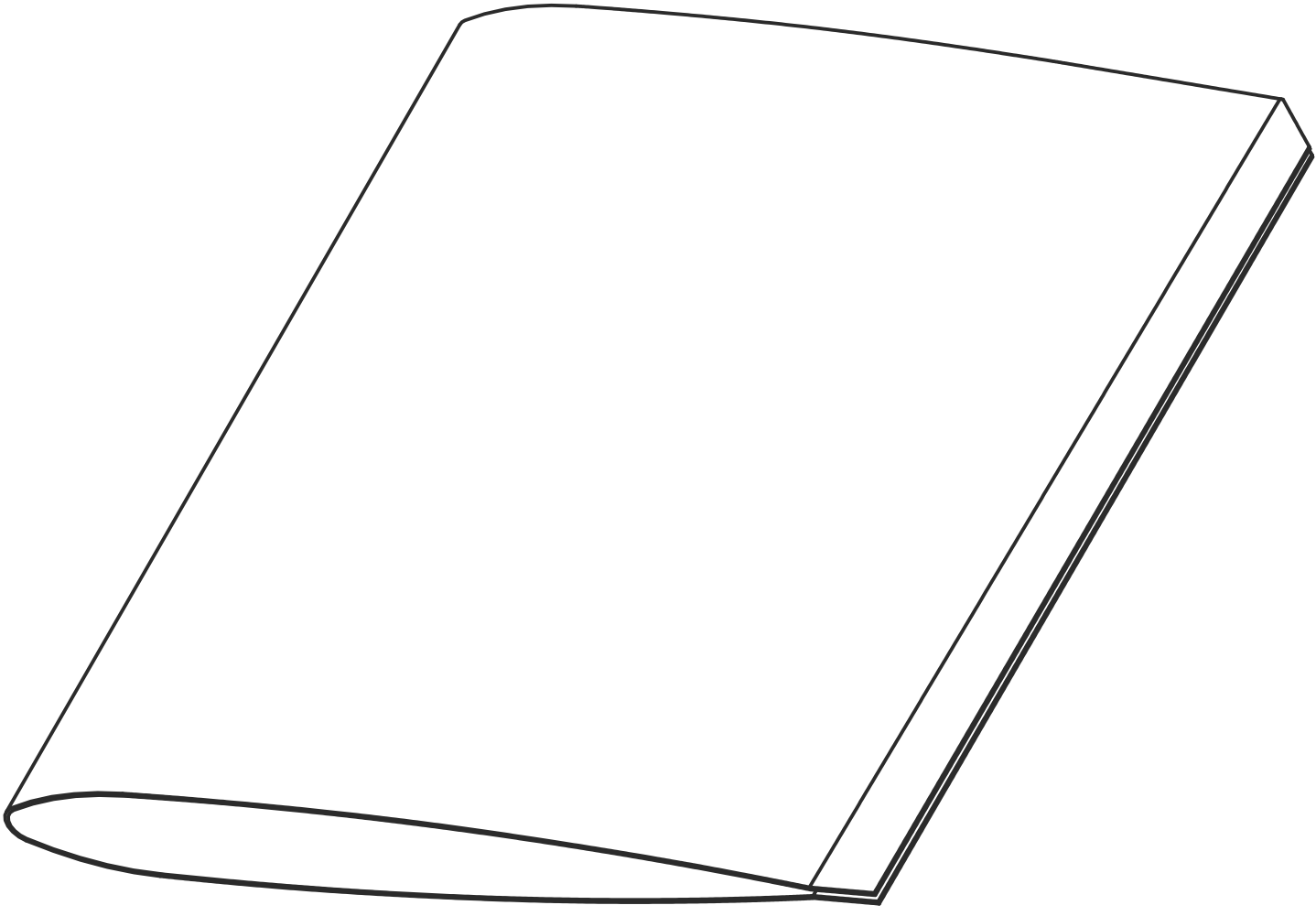
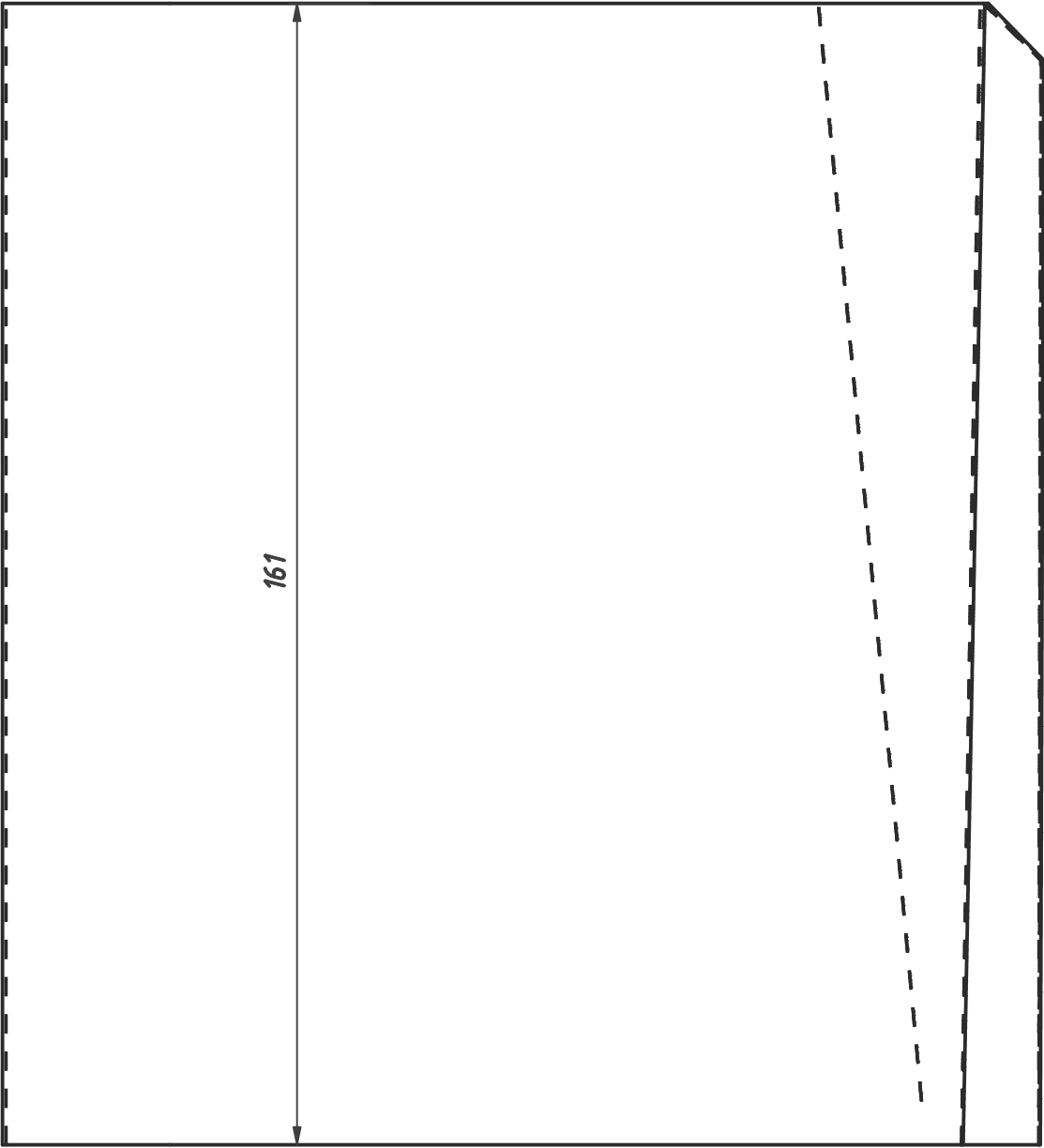
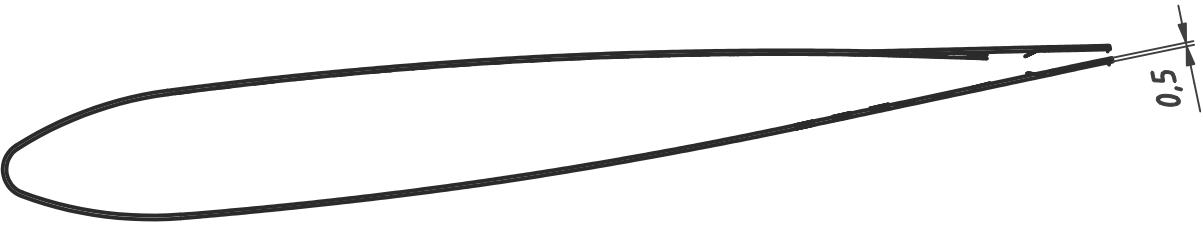
1

A3

Creato	Verificato	Standard	Data	Nome
16.08.2005	Cisco			

CAM Bollizione

Stato	Modifiche	Data	Nome



*L svilupata ca. 320 mm
Adattare al momento della piegatura*

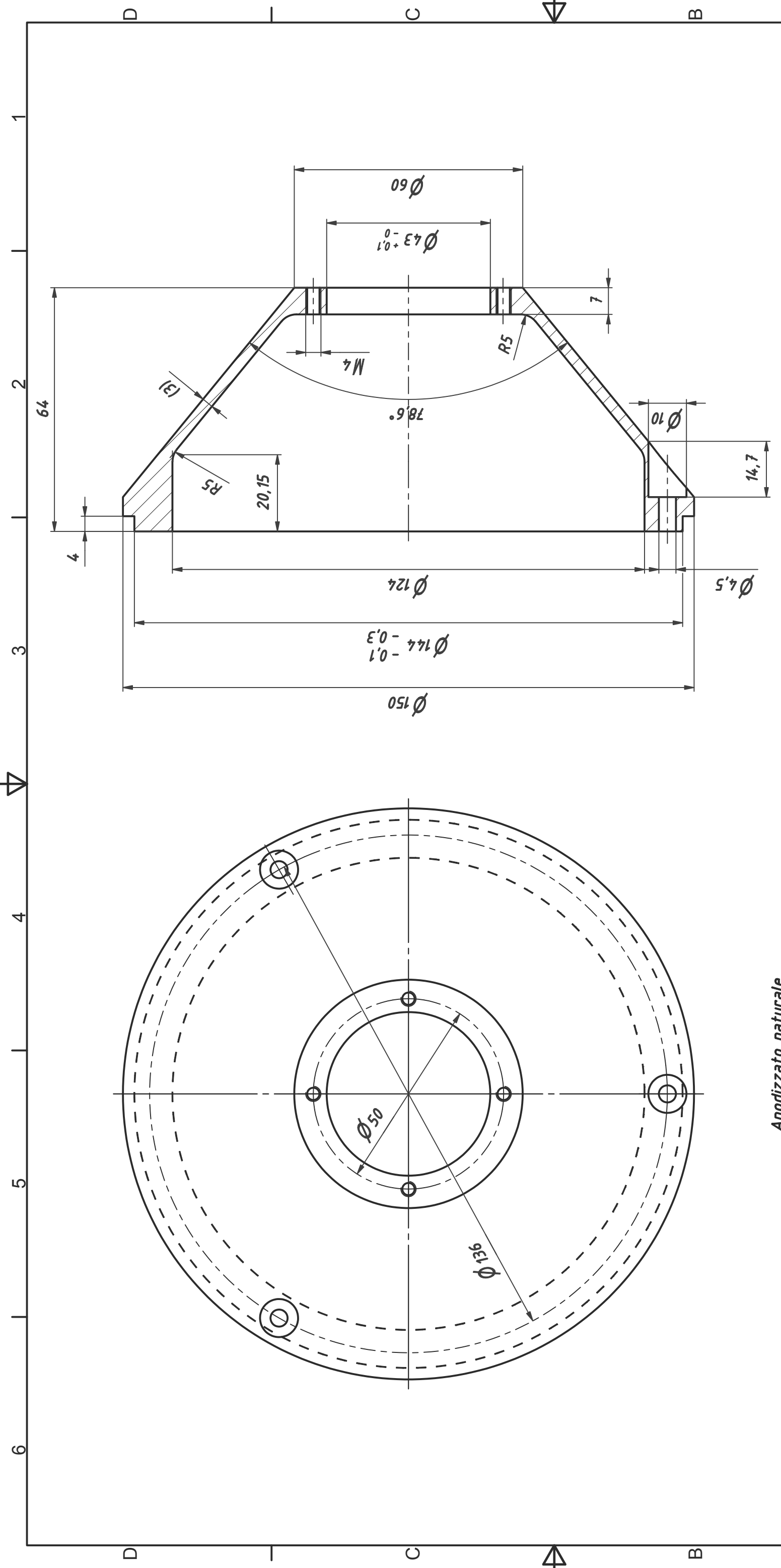
Elenco parti

ELEM	QTÀ	DESCRIZIONE	MATERIALE	MASSA
1	1	Lamiera interna	EN AW-5454 H22	0.065 kg
Tolleranze generali SN EN 22768-1				
-0,2 ()				
-0,4 ()				
		 1:1	Revisione:	
			Rivestimento interno	
			FUR4717-1-1	
				1
				A3



Creato	Verificato	Standard	Data	Nome
16.07.2005	Cisco			

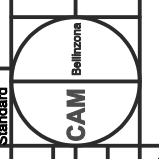
Stato	Modifiche	Data	Nome
	3		

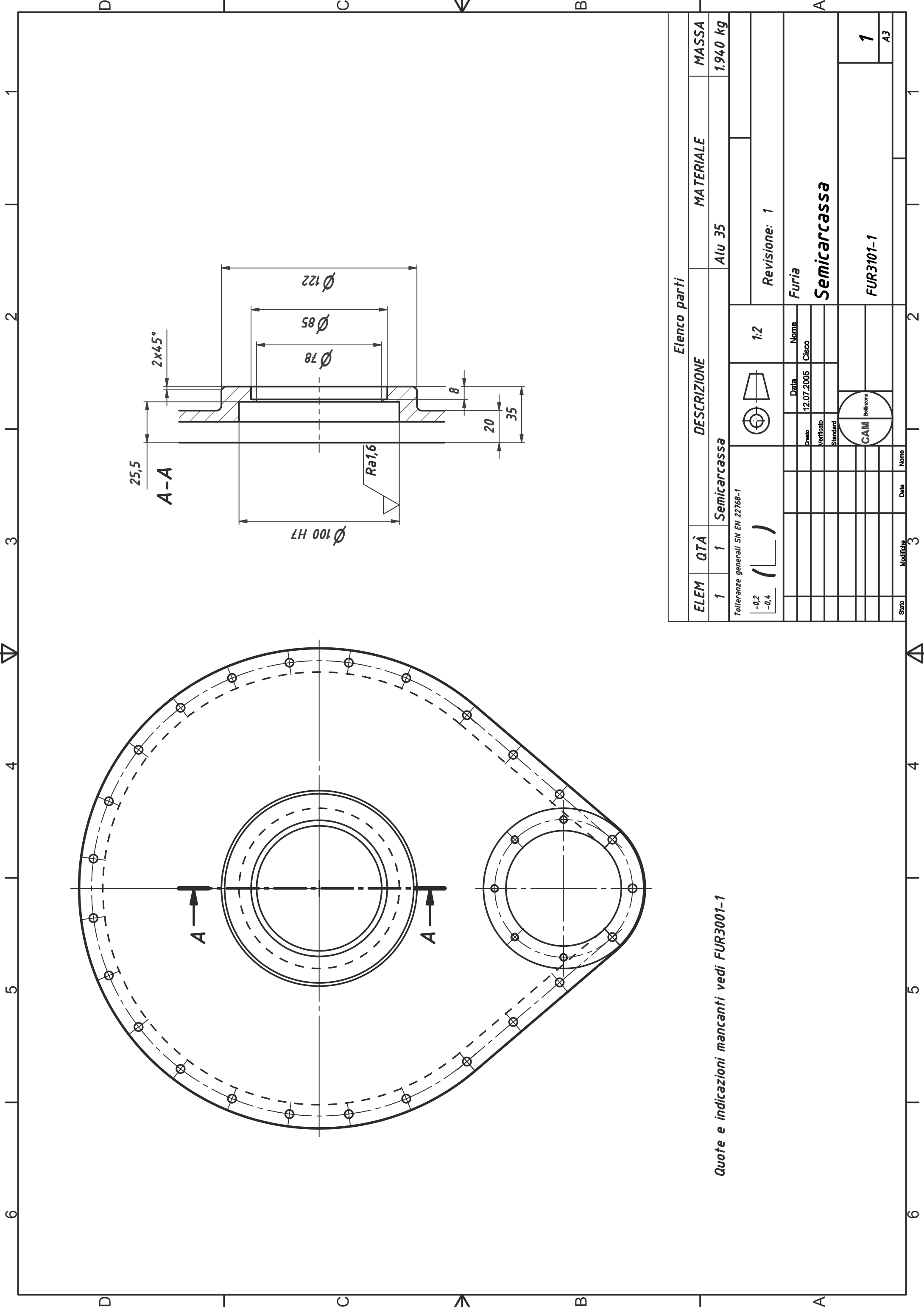


Anodizzato naturale
Ra3,2

ELEM		QTÀ	DESCRIZIONE	MATERIALE	MASSA
1	1	Coperchio		EN AW-5454 H22	0.377 kg
Tolleranze generali SN EN 22768-1			Revisione: 1		
-0,2	(1:1		
-0,4)		Venturi		
			Coperchio		
			VEN007-1		
			1		
			A3		

Nome	Data
CAM	03.08.2005
Boffizzone	Cisco
	Standard

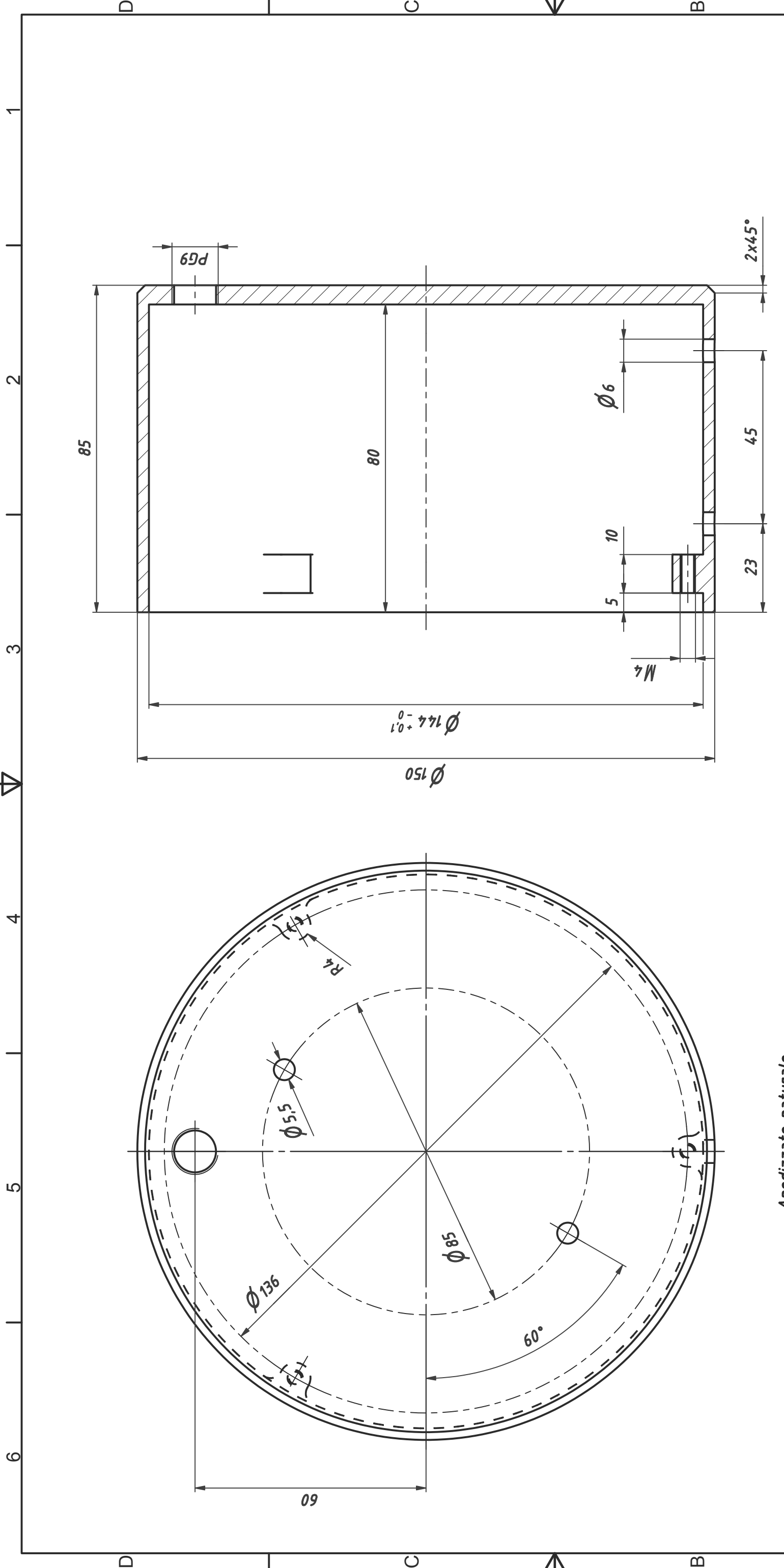




Quote e indicazioni mancanti vedi FUR3001-1

Elenco parti

ELEM	QTÀ	DESCRIZIONE	MATERIALE	MASSA						
1	1	Semicarcassa	Alu 35	1.940 kg						
Tolleranze generali SN EN 22768-1										
-0,2 ()										
-0,4 ()										
			1:2	Revisione: 1						
		<table border="1"> <thead> <tr> <th>Creato</th> <th>Data</th> <th>Nome</th> </tr> </thead> <tbody> <tr> <td></td> <td>12.07.2005</td> <td>Cisco</td> </tr> </tbody> </table>	Creato	Data	Nome		12.07.2005	Cisco	Furia	
Creato	Data	Nome								
	12.07.2005	Cisco								
		CAM	Semicarcassa							
		Bollatura	FUR3101-1							
			1							
			A3							
Stato	Modifiche	Data	Nome							

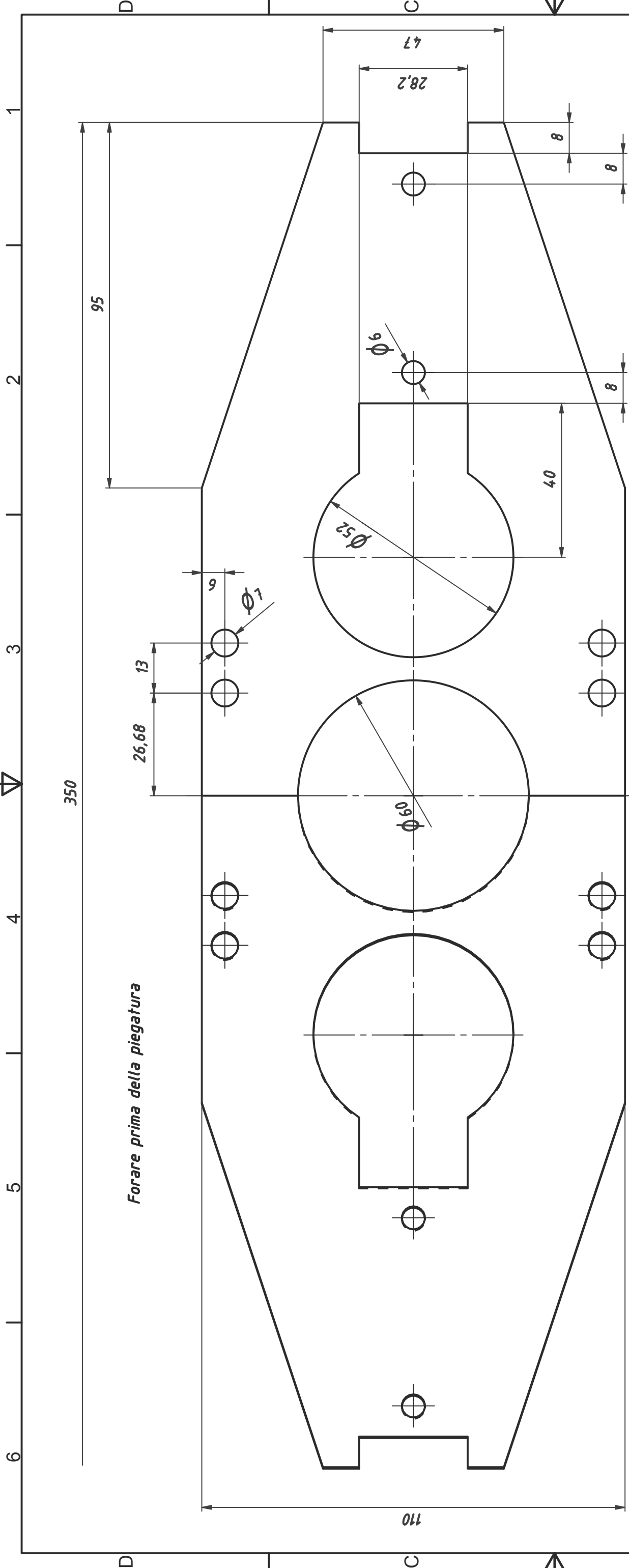


Elenco parti

ELEM	QTÀ	DESCRIZIONE	MATERIALE	MASSA										
1	1	Carcassa	EN AW-5454 H22	0.539 kg										
Tolleranze generali SN EN 22768-1														
-0,2	()													
-0,4	()													
			Revisione: 1											
			Venturi											
			Carcassa											
		<table border="1"> <tr> <th>Creato</th> <th>Verificato</th> <th>Standard</th> <th>Data</th> <th>Nome</th> </tr> <tr> <td>03.08.2005</td> <td>Cisco</td> <td></td> <td></td> <td></td> </tr> </table>	Creato	Verificato	Standard	Data	Nome	03.08.2005	Cisco				VEN006-1	
Creato	Verificato		Standard	Data	Nome									
03.08.2005	Cisco													
			1											
			A3											

Anodizzato naturale

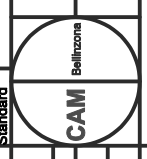
Ra3.2



Forare prima della piegatura

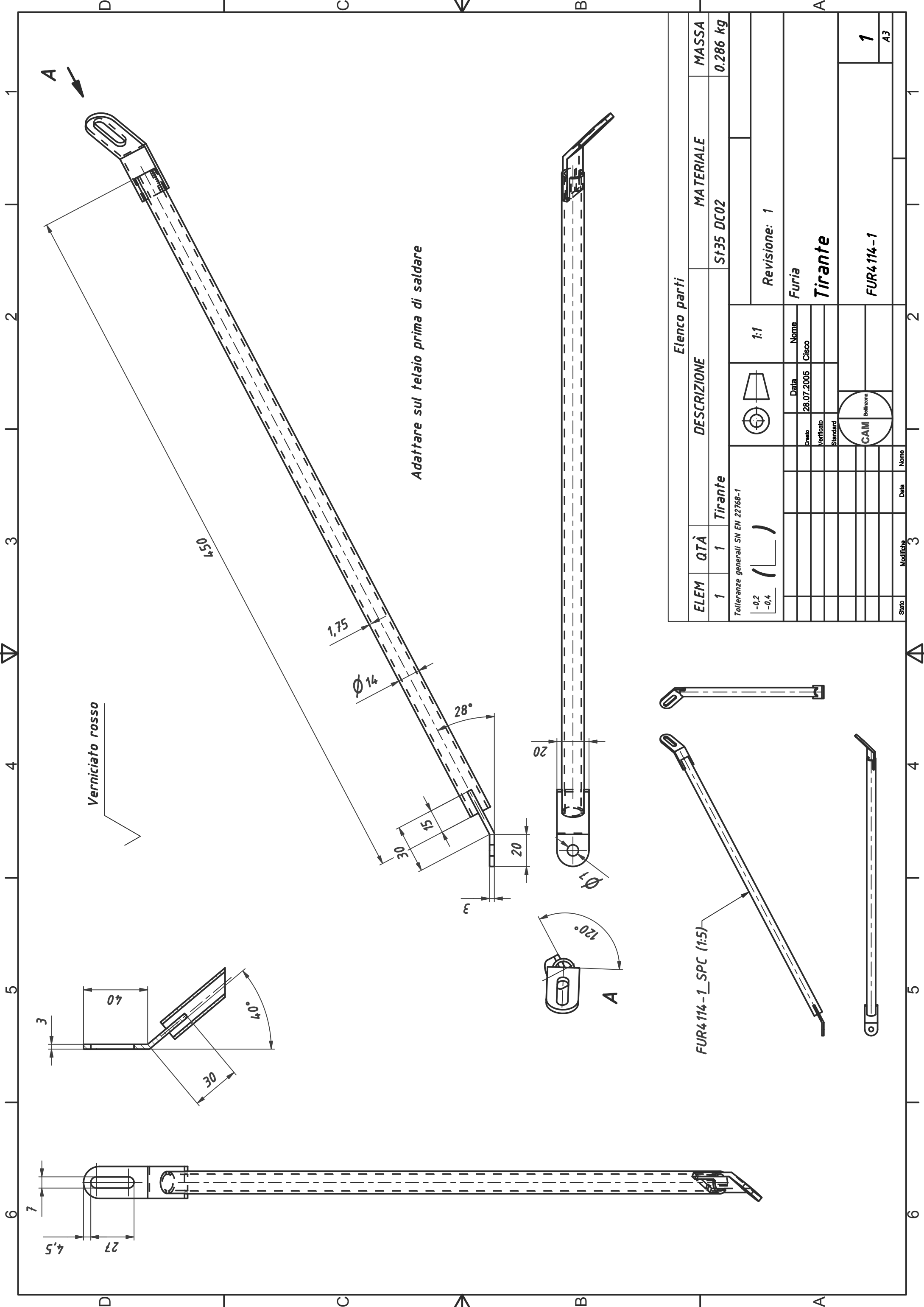
ELEM		QTÀ	DESCRIZIONE	MATERIALE	MASSA
1	1	Piastra intermedia	EN AW-5454 H22	0.326 kg	
Tolleranze generali SN EN 22768-1					
-0,2	(
-0,4)				
1:1					
Revisione: 1					
Furia					
Piastra intermedia					
FUR2401-1					
1					
A3					

Anodizzato naturale



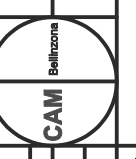
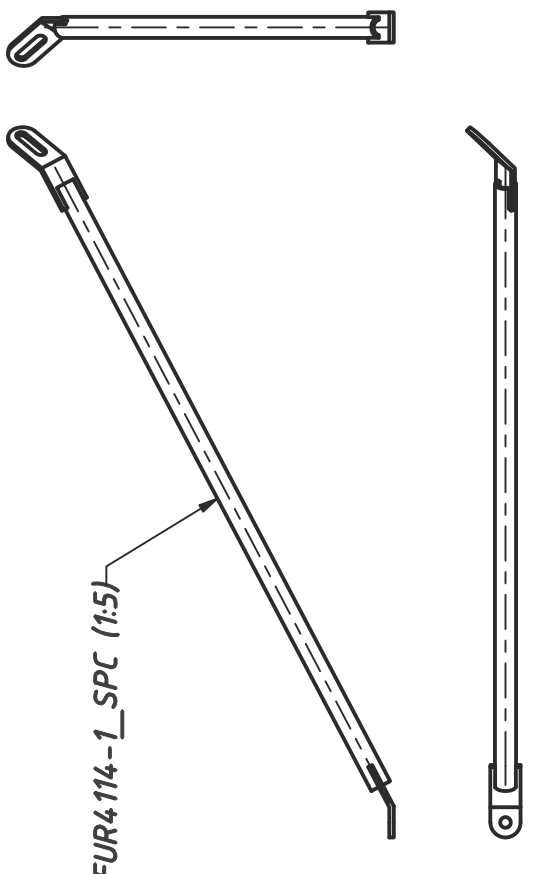
CAM Ballonzona

Creato	Verificato	Standard	Data	Nome
14.07.2005	Cisco			



Elenco parti

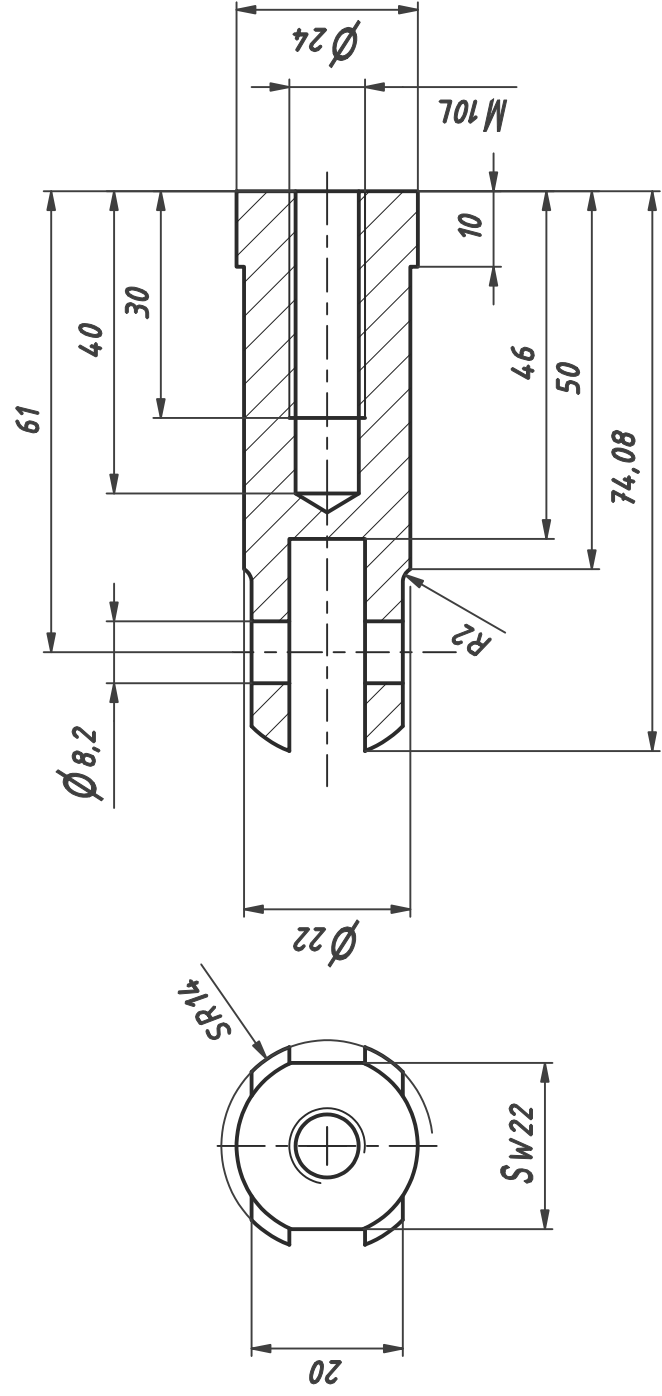
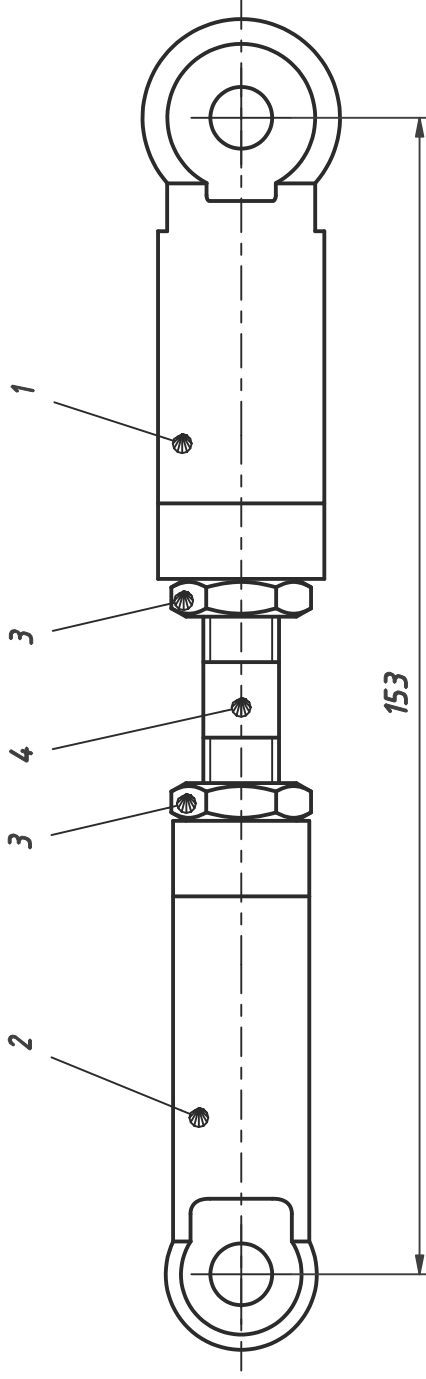
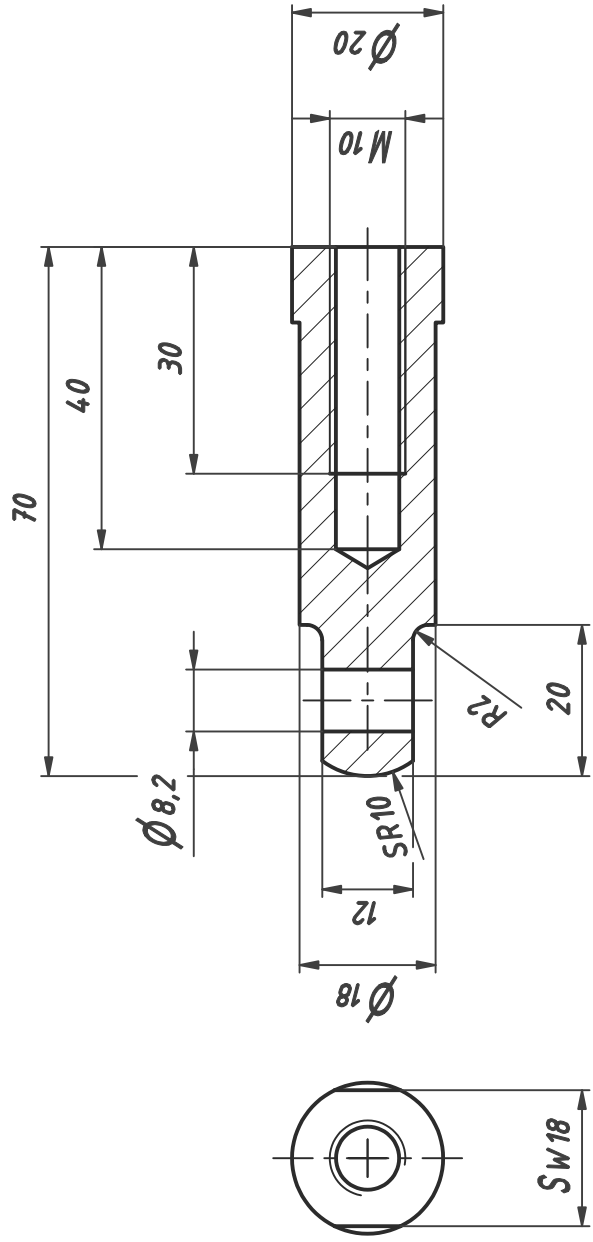
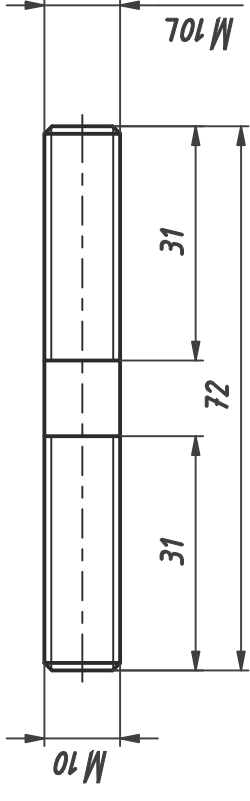
ELEM	QTÀ	DESCRIZIONE	MATERIALE	MASSA
1	1	Tirante	St35 DC02	0.286 kg
Tolleranze generali SN EN 22768-1				
-0,2	()			
-0,4	()			
		Revisione: 1		
		Furia		
		Tirante		
		FUR4114-1		
		1		
		A3		



Creato	Verificato	Standard	Data	Nome
28.07.2005	Cisco			

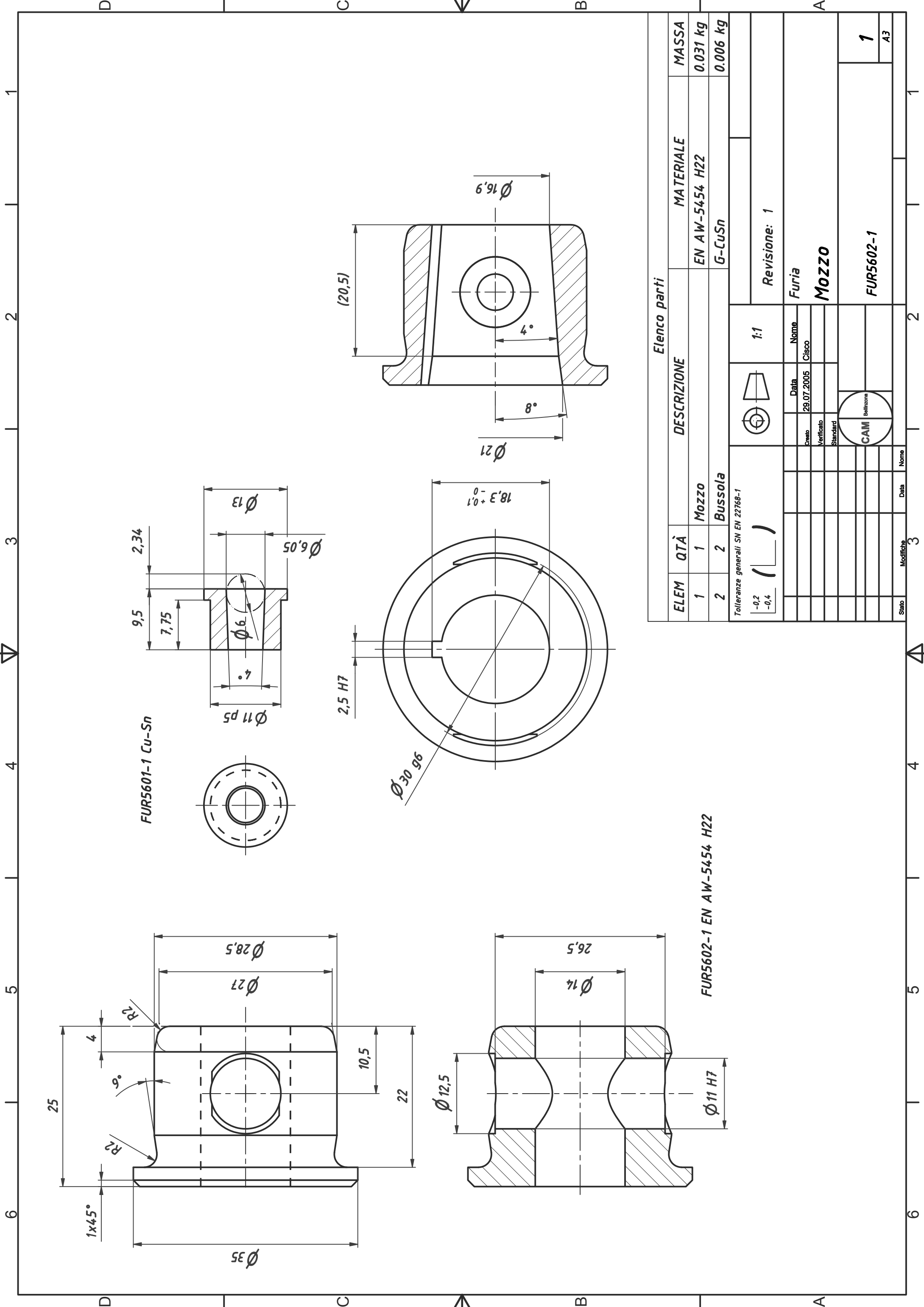
1:1	
-----	--

Elenco parti					
ELEM	QTÀ	NUMERO PARTE	DESCRIZIONE	MATERIALE	
1	1	FUR4730-1	Forcella	St52-3	
2	1	FUR4731-1	Forcella	St52-3	
3	2	ISO 4035 - M10	Dado esagonale	Default	
4	1	FUR4732-1	Asta filettata	St52-3	



$Ra_{3,2}$

Tolleranze generali SN EN 22768-1		1:1		Revisione: 1	
-0,2	-0,4				1:1
		Data		Nome	
		29.07.2005		Cisco	
		Verificato		Standard	
		CAM		Boffizzone	
		Furia		Tirante	
		FUR4733-1		1	
				A3	



Elenco parti

ELEM	QTÀ	DESCRIZIONE	MATERIALE	MASSA
1	1	Mozzo	EN AW-5454 H22	0.031 kg
2	2	Bussola	G-CuSn	0.006 kg

Tolleranze generali SN EN 22768-1

-0,2	()
-0,4	()

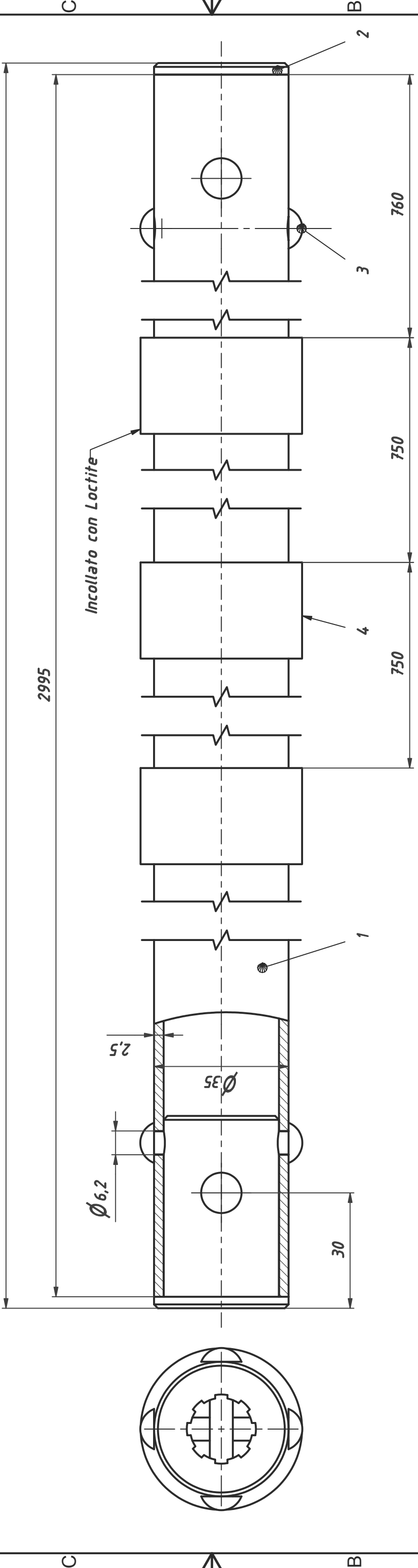
1:1	Revisione: 1
	Furia
	MOZZO
	FUR5602-1
	1
	A3

Nome	Data
Nome	29.07.2005
Verificato	Standard
Cisco	
CAM	Boffizzone

6 5 4 3 2 1

Elenco parti				
ELEM	QTÀ	NUMERO PARTE	DESCRIZIONE	
			MATERIALE	
1	1	FUR6201-1	Albero	EN AW-6060 T66
2	2	FUR6301-1	Mozzo	St52-3
3	4	ISO/R 1051 - 6 x 50	Rivetto	Default
4	3	FUR6506-1	Bussola	1.2842

D C B A

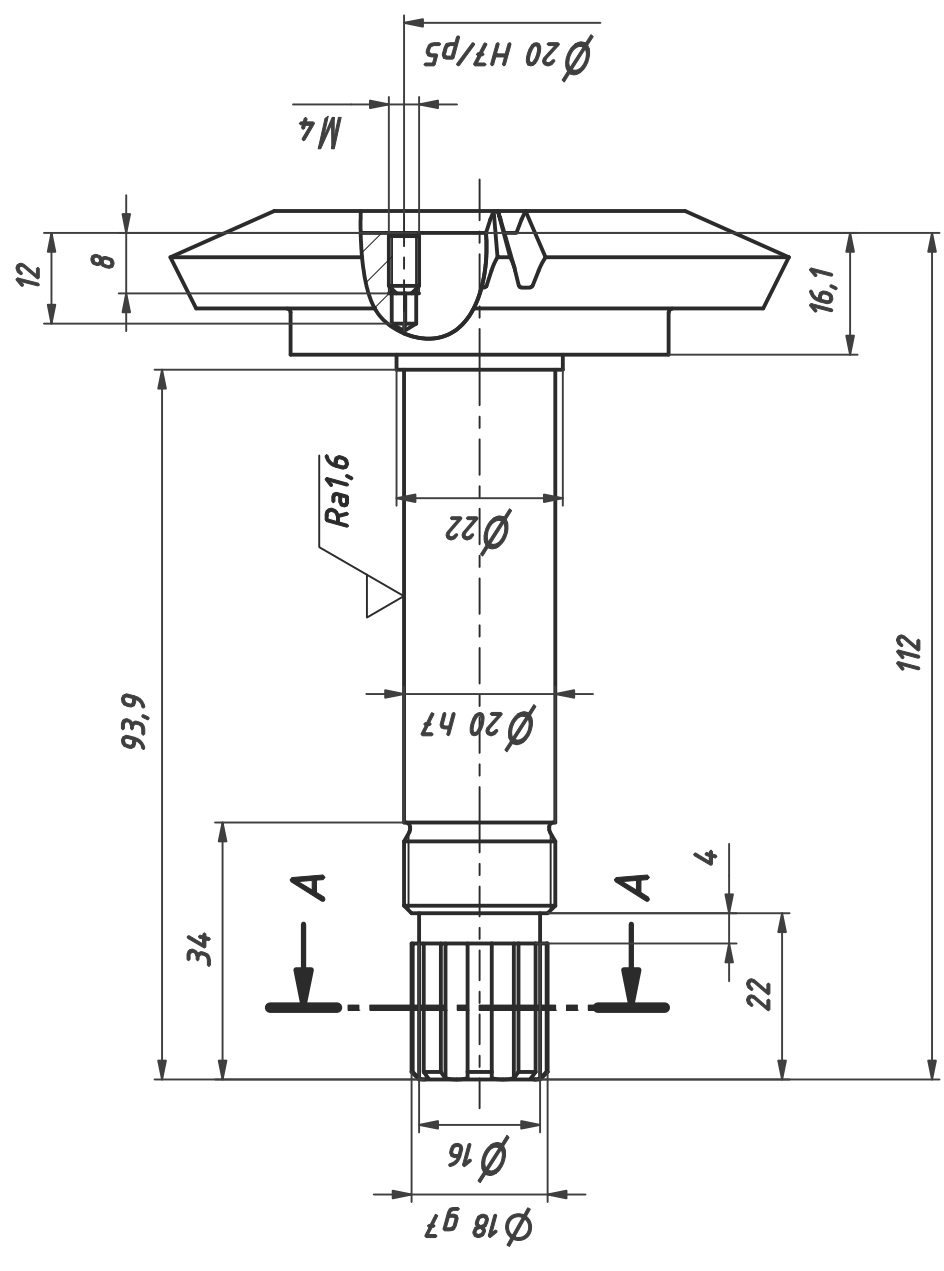
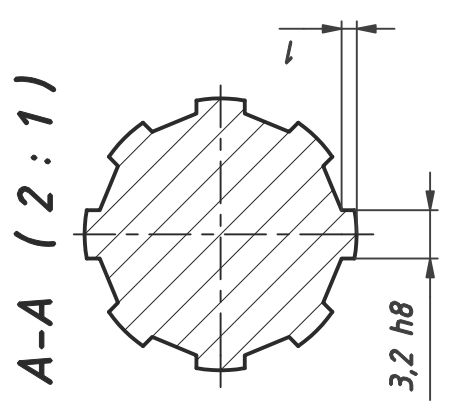
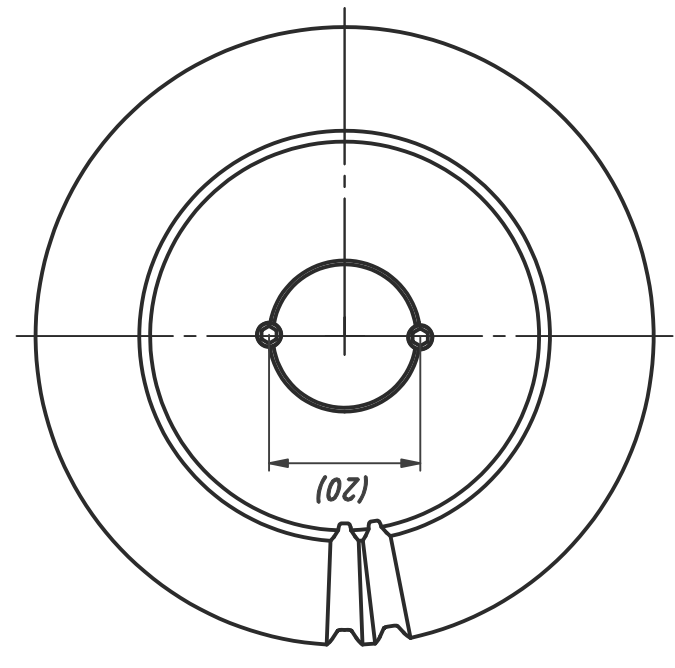


Tolleranze generali SN EN 22768-1		1:1		Revisione: 1	
-0,2	()	CAM		Furia	
-0,4	()	Boffalora		Assieme albero	
		Creato	Data	Nome	
		Verificato	22.07.2005	Cisco	
		Standard			
Stato	Modifiche	Data	Nome	FUR6202-1	
	3			1	
				A3	

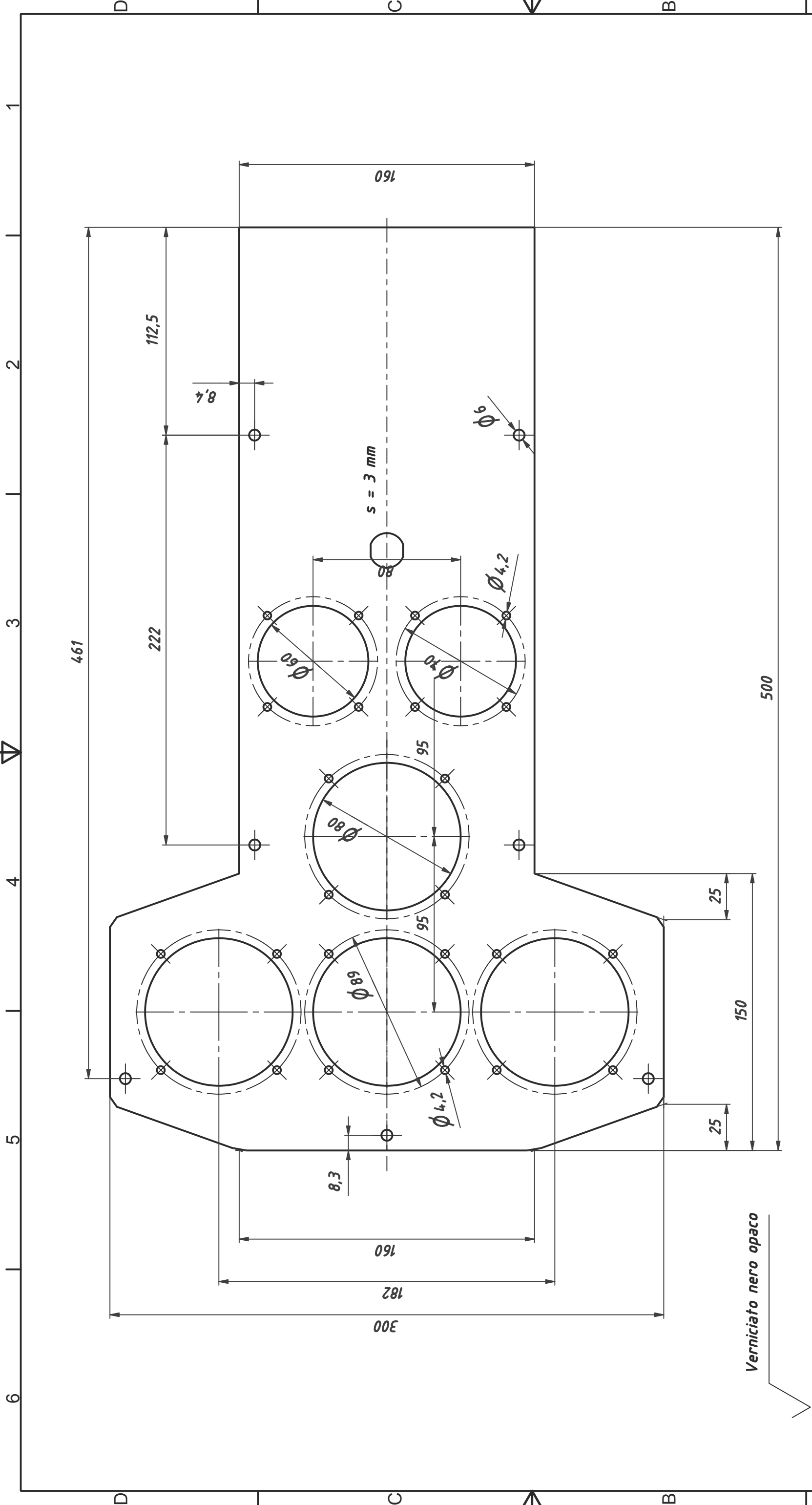
6 5 4 3 2 1

Elenco parti			DESCRIZIONE	MATERIALE
ELEM	QTÀ	NUMERO PARTE		
1	1	FUR5907-1	Albero	St52-3
2	1	FUR5902-1		Default
3	2	DIN 916 - M4 x 8	Vite a esagono incassato	Default

Ra3,2 (✓)



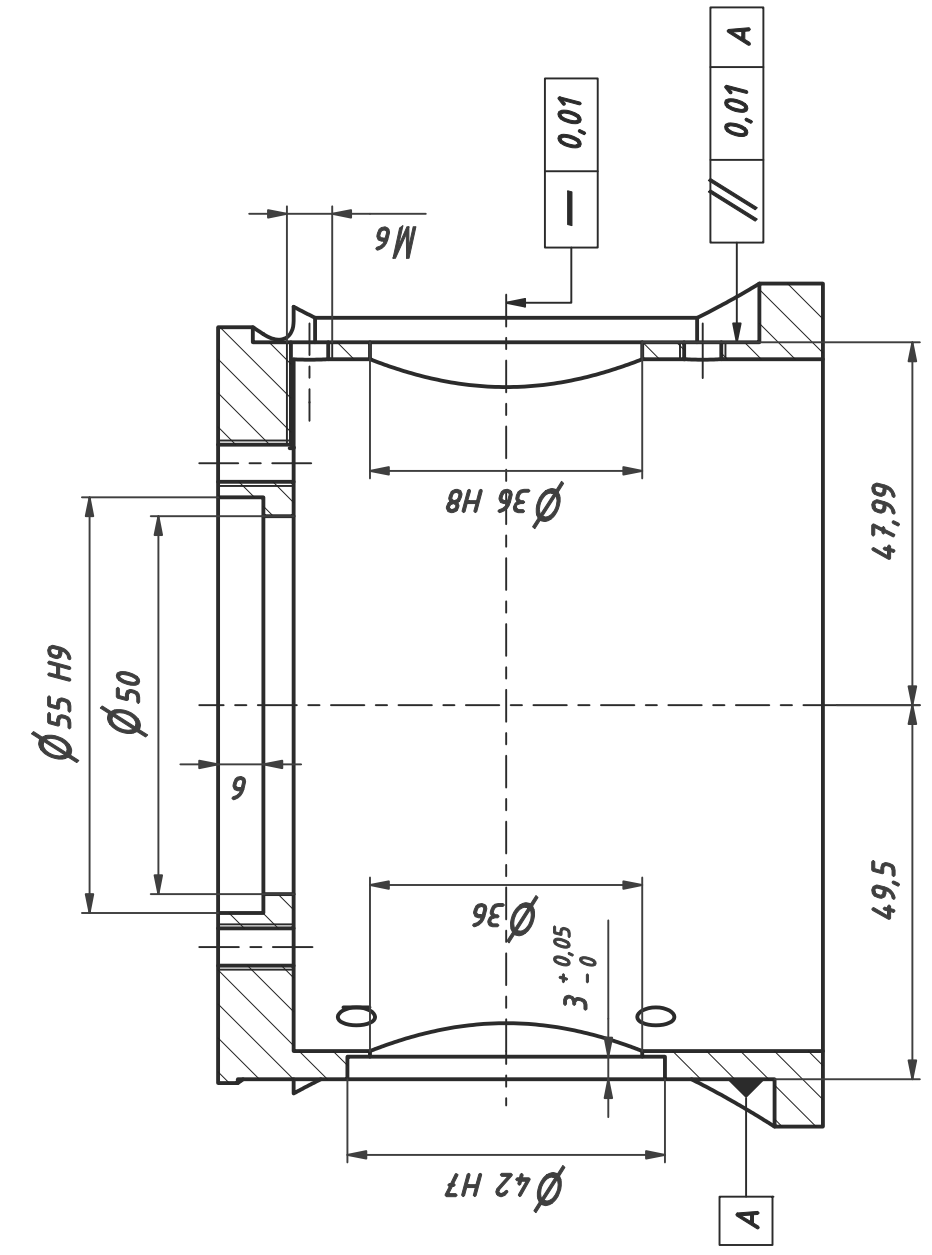
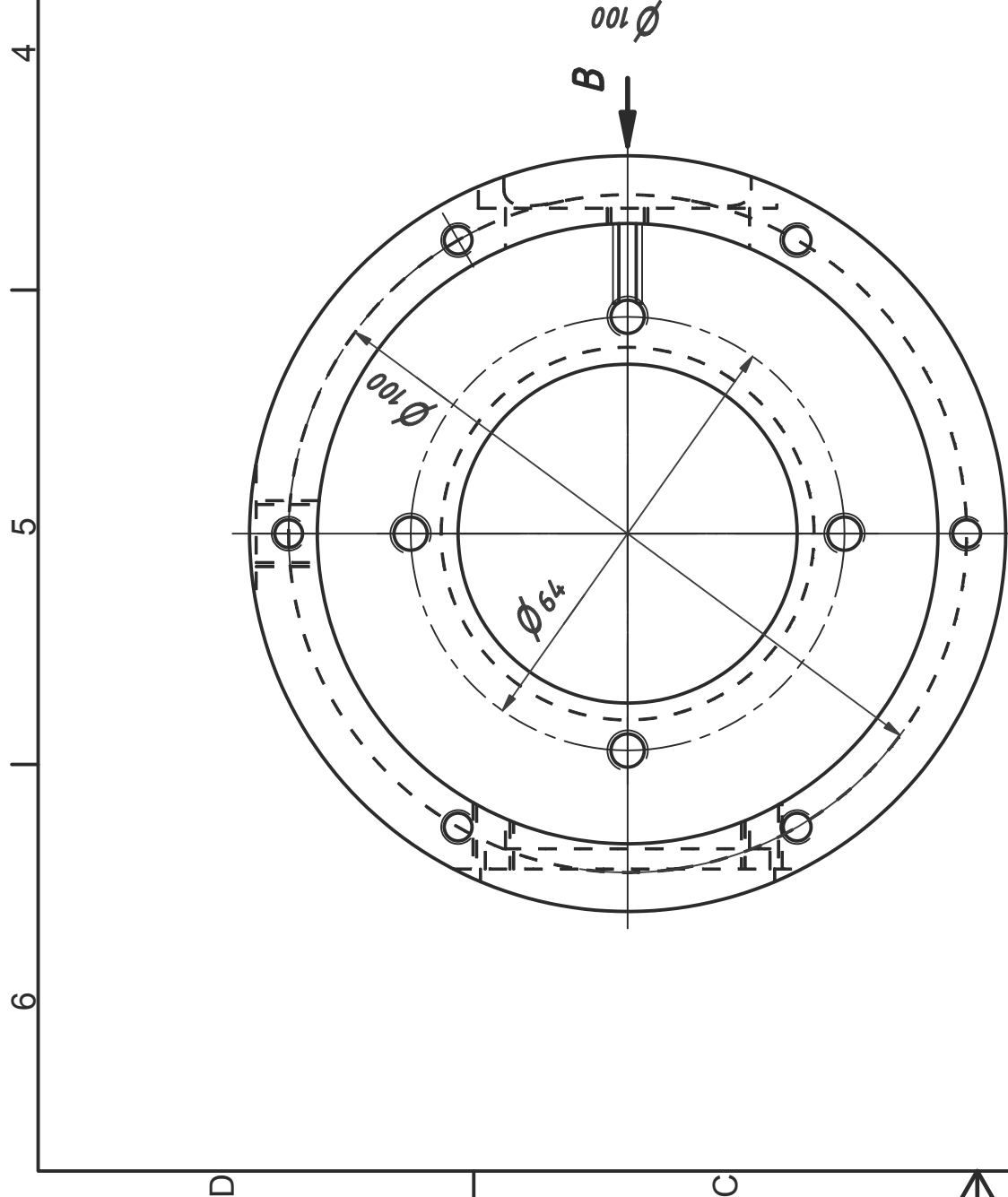
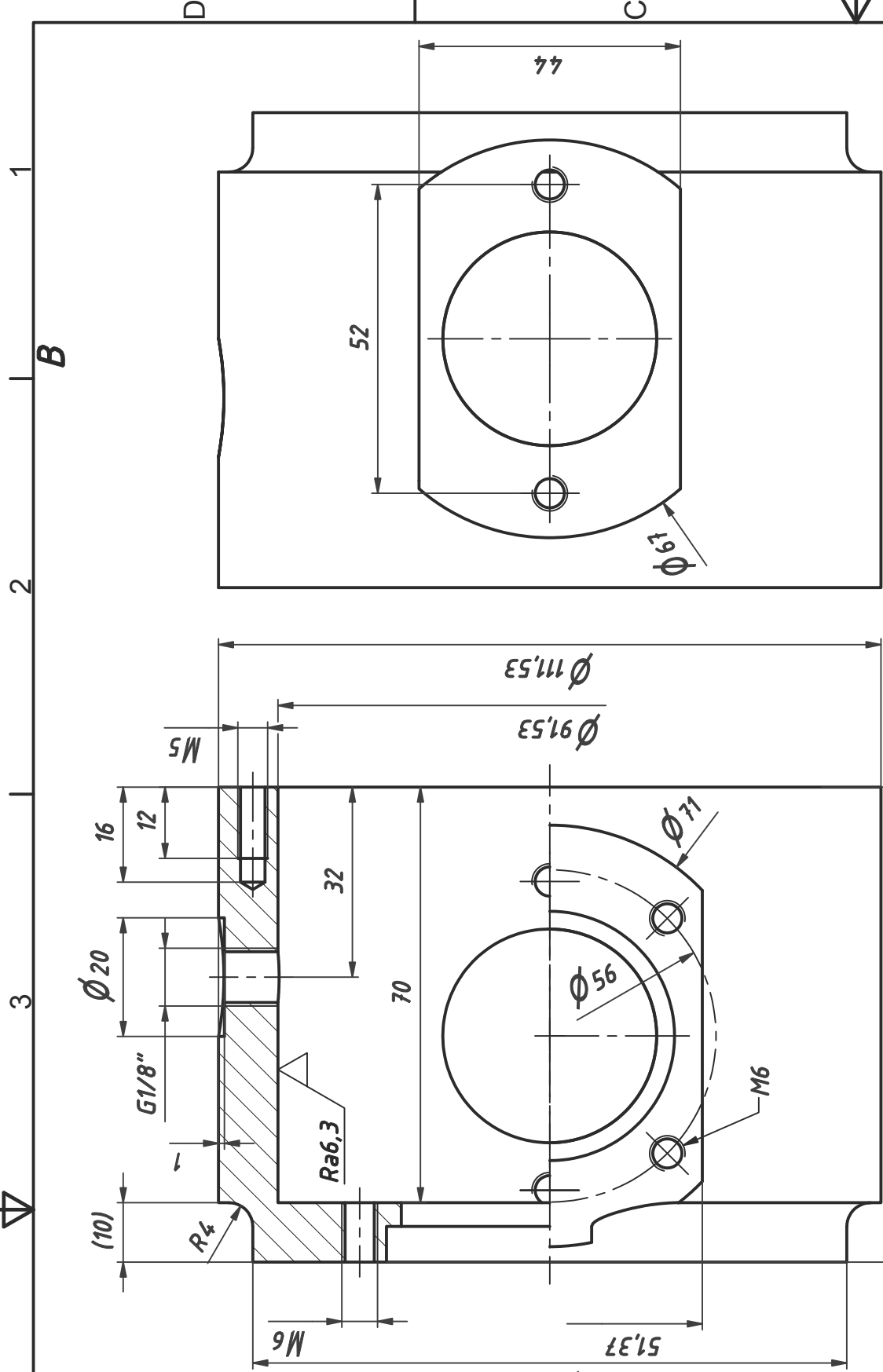
Tolleranze generali SN EN 22768-1		1:1		Revisione: 1	
-0,2	-0,4			Furia	
		CAM		Albero longitudinale	
		Boffizzone		FUR5908-1	
		Cisco		1	
		Standard		A3	
		Nome			
		Data			
		18.07.2005			
		Verificato			
		Standard			
		Nome			
		Data			
		Modifiche			
		3			
		Nome			
		Data			
		1			
		2			
		3			
		4			
		5			
		6			



Verniciato nero opaco

Tolleranze generali SN EN 22768-1		1:2	Revisione: 1
-0,2	()		
-0,4	()		
CAM		Furia	
Boffizzone		Pannello	
CAM Boffizzone		FUR2201-1	
1		1	
A3		A3	

Elenco parti		DESCRIZIONE	MATERIALE	MASSA
ELEM	QTÀ			
1	1	Pannello	EN AW-5454 H22	0.579 kg



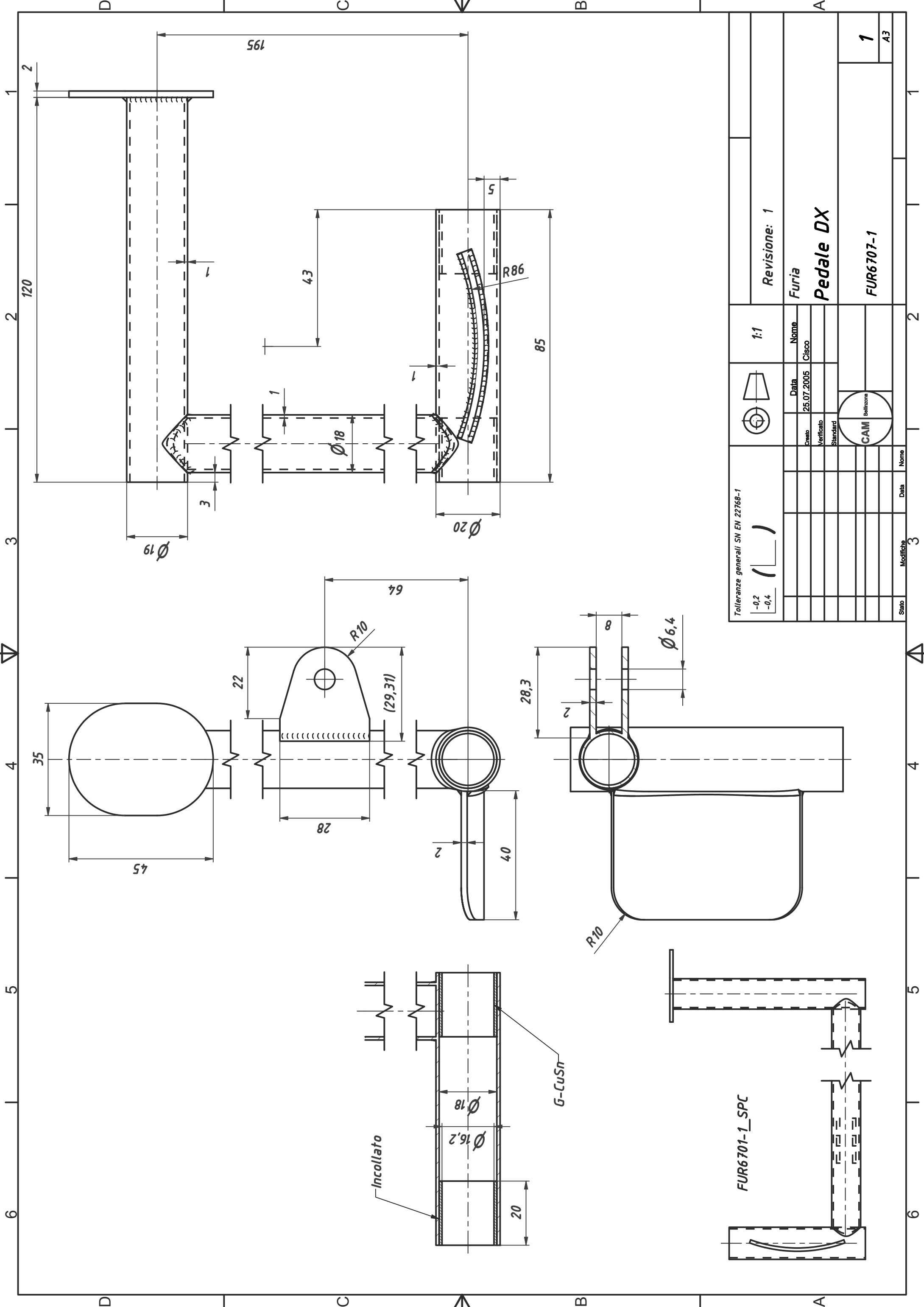
Ra1,6 (✓)

Elenco parti

ELEM	QTÀ	DESCRIZIONE	MATERIALE	MASSA
1	1	Carcassa	EN AW-5454 H22	0.646 kg
Tolleranze generali SN EN 22768-1				
-0,2	()			
-0,4	()			
		Revisione: 1		
		Furia		
		Carcassa		
		FUR5912-1		
		1		
		A3		

Nome	Data
Cisco	19.07.2005

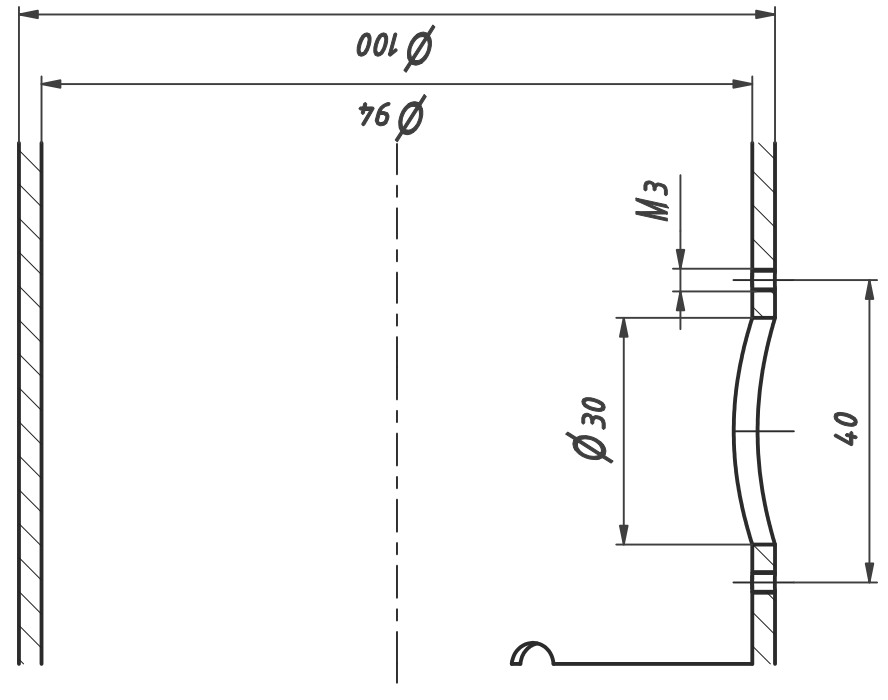
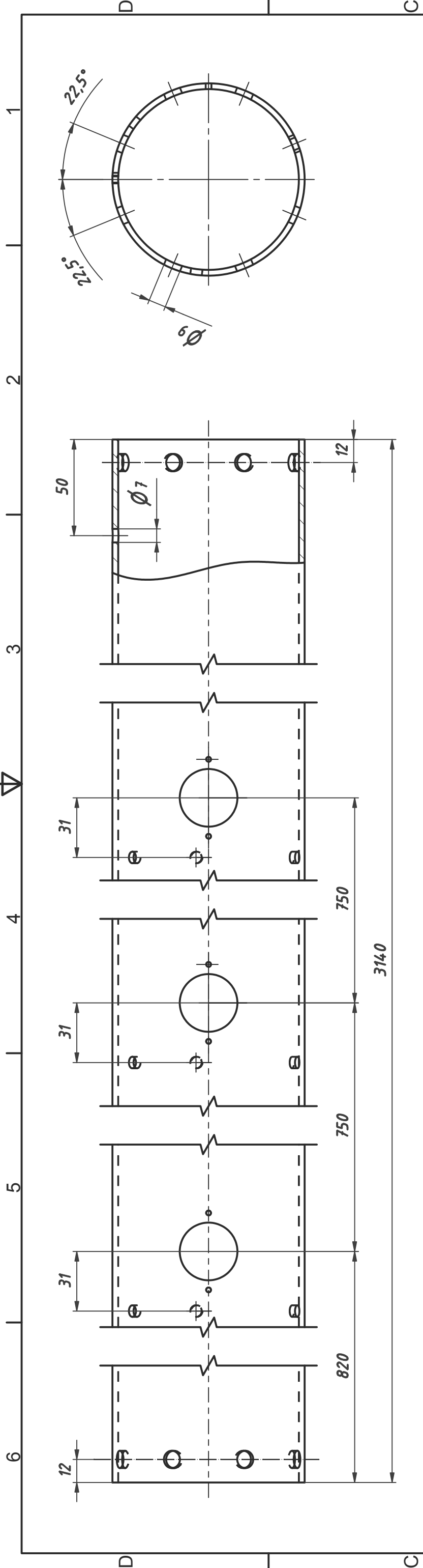
CAM
Boffalora



Tolleranze generali SN EN 22768-1

-0,2
-0,4

1:1	Revisione: 1
	Furia Pedale DX
	FUR6707-1 1 A3
Creaio 25.07.2005	Nome Cisco
Verificato Standard	Data 25.07.2005
Standard	CAM Ballizzazione
Stato	Modifiche
Data	Nome



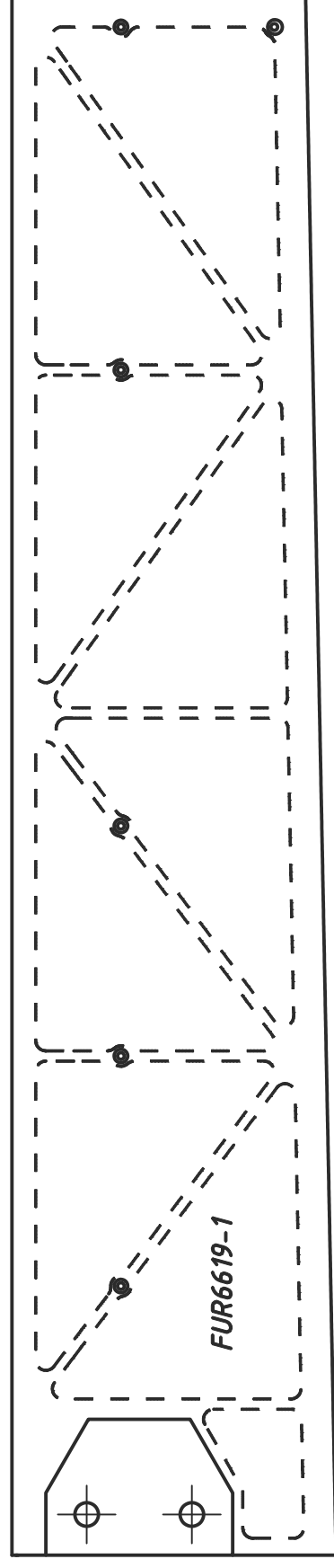
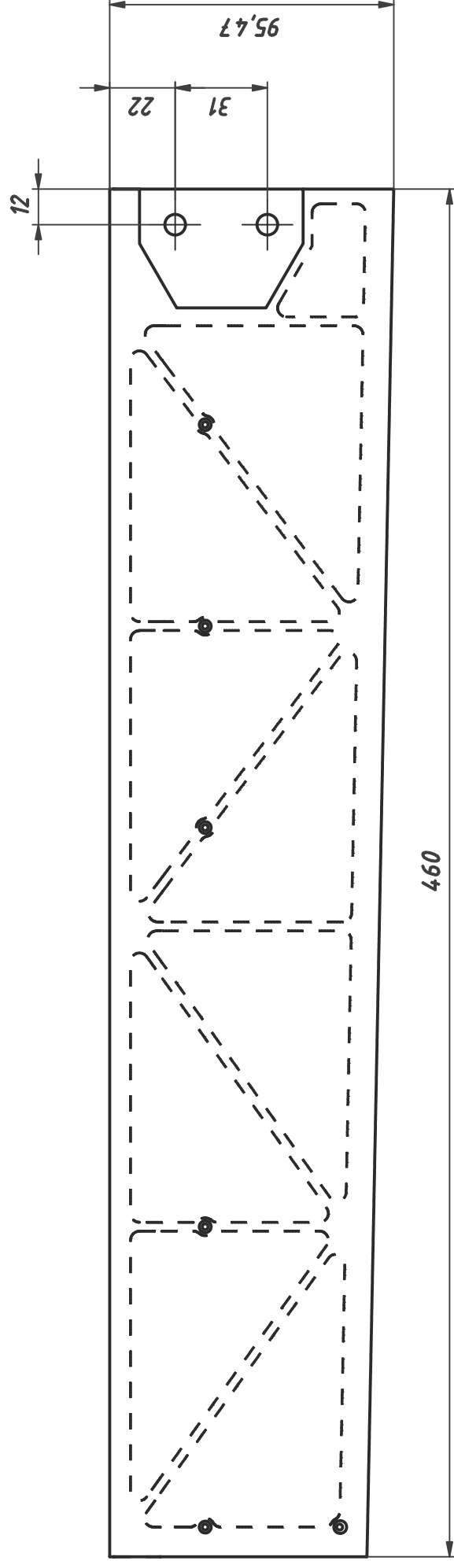
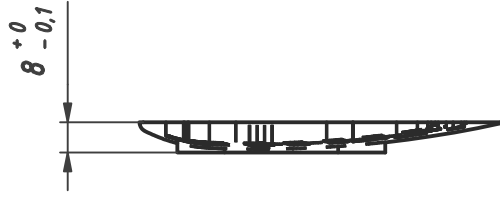
Elenco parti

ELEM	QTÀ	DESCRIZIONE	MATERIALE	MASSA
1	1	1:2 Tubo di coda	EN AW-5454 H22	6.482 kg
Tolleranze generali SN EN 22768-1				
-0,2 ()				
-0,4 ()				
		Revisione: 1		
		Furia		
		Tubo di coda		
		FUR6613-1		
		1		
		A3		

Creato	Verificato	Standard	Data	Nome
21.07.2005	Cisco			

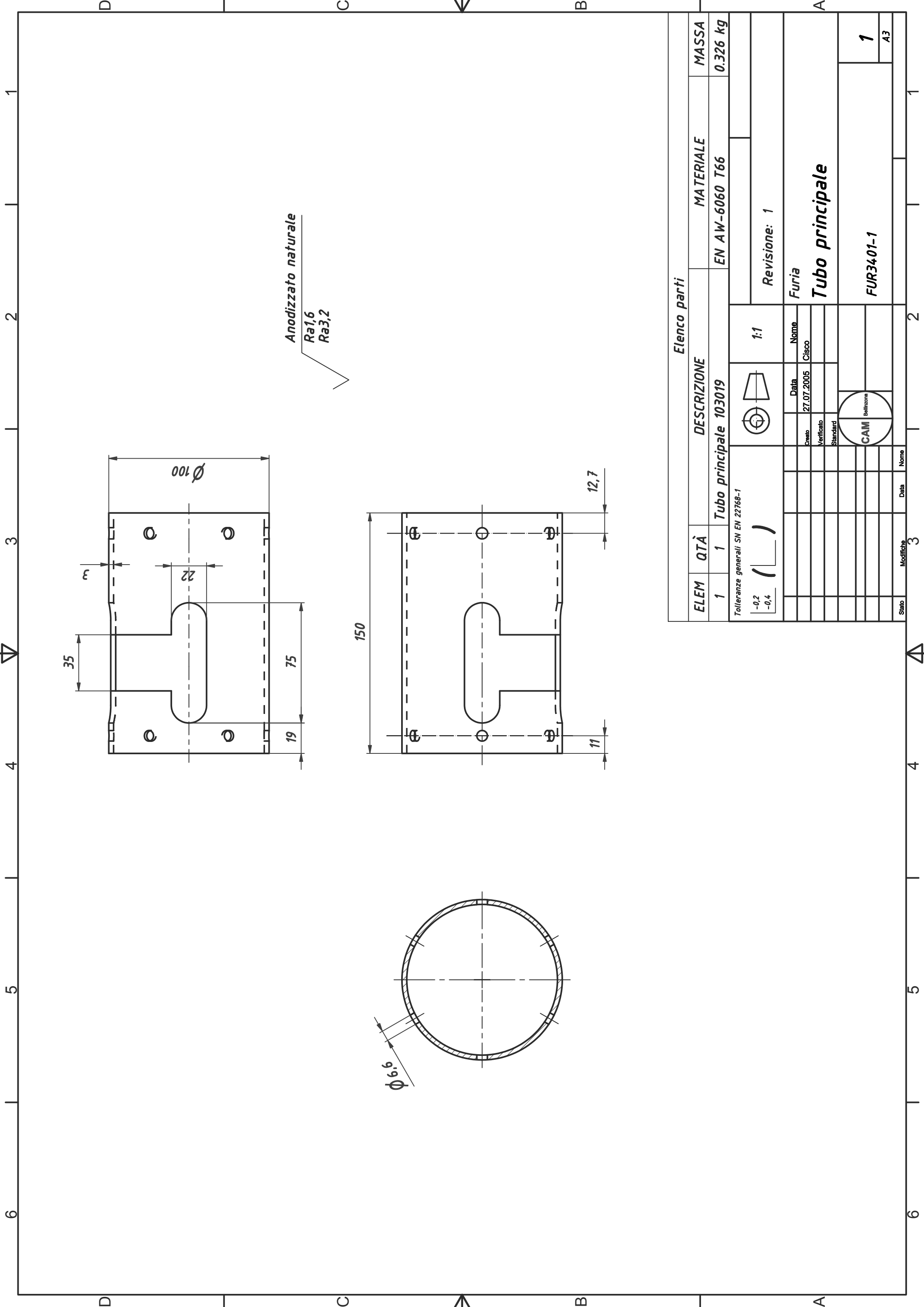


Lavorazioni tramite file STEP



Elenco parti

ELEM	QTÀ	DESCRIZIONE	MATERIALE	MASSA
1	1	Sempala	EN AW-5454 H22	0.219 kg
Tolleranze generali SN EN 22768-1				
-0,2 ()				
-0,4 ()				
		1:2		Revisione: 1
			Data 29.07.2005 Nome Cisco	Fury
		CAM Boffizzone	Standard	Sempala
		CAM Boffizzone	FUR6618-1	1
		Stato Modifiche	Data Nome	A3



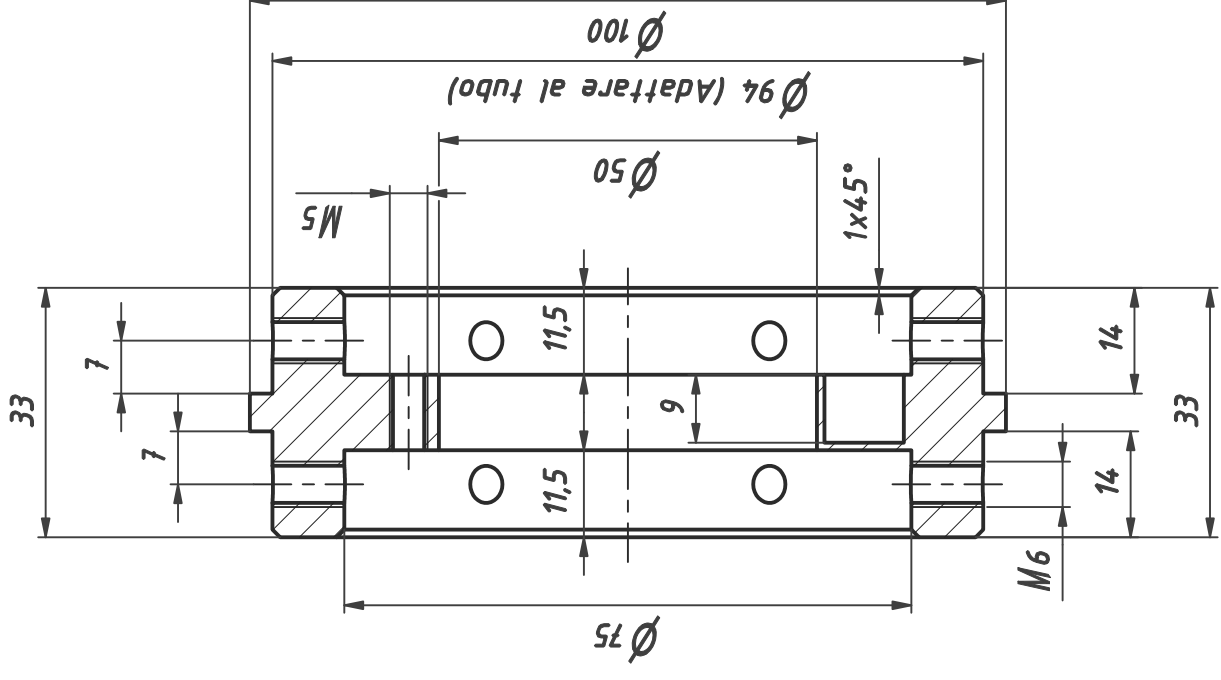
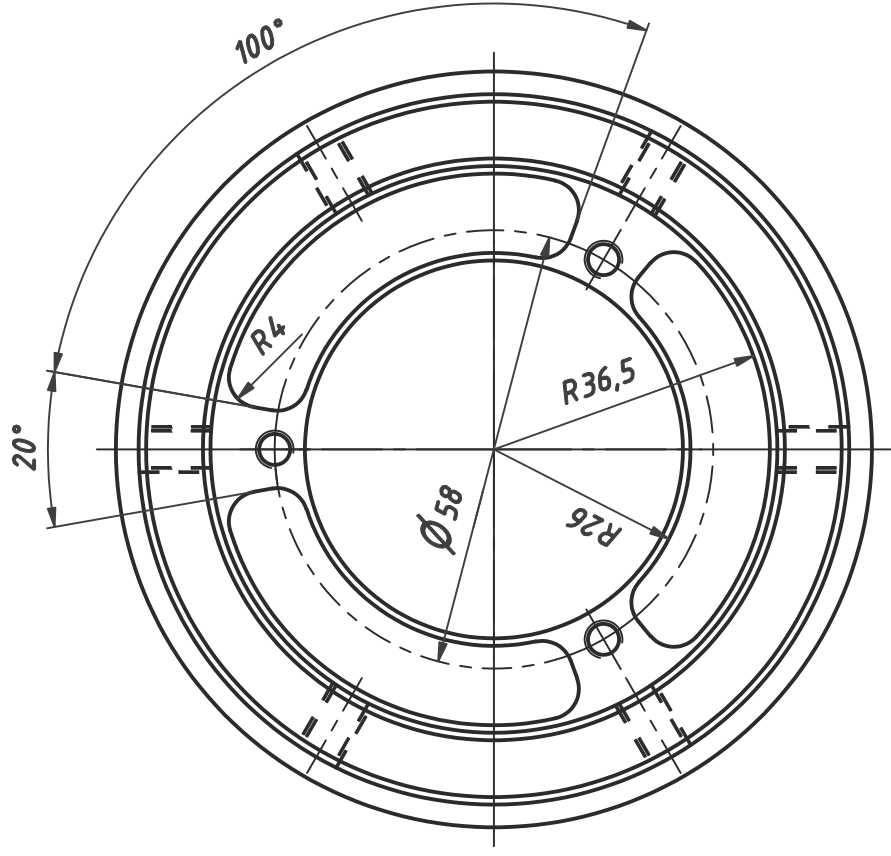
Anodizzato naturale
Ra1,6
Ra3,2

Elenco parti

ELEM	QTÀ	DESCRIZIONE	MATERIALE	MASSA								
1	1	Tubo principale 103019	EN AW-6060 T66	0.326 kg								
Tolleranze generali SN EN 22768-1												
-0,2	(
-0,4)											
		1:1	Revisione: 1									
		<table border="1"> <tr> <th>Nome</th> <th>Data</th> </tr> <tr> <td>Creato</td> <td>27.07.2005</td> </tr> <tr> <td>Verificato</td> <td>Cisco</td> </tr> <tr> <td>Standard</td> <td></td> </tr> </table>	Nome	Data	Creato	27.07.2005	Verificato	Cisco	Standard		Furia	
Nome	Data											
Creato	27.07.2005											
Verificato	Cisco											
Standard												
		Tubo principale										
		FUR3401-1										
		1										
		A3										



Anodizzato naturale
Ra3,2



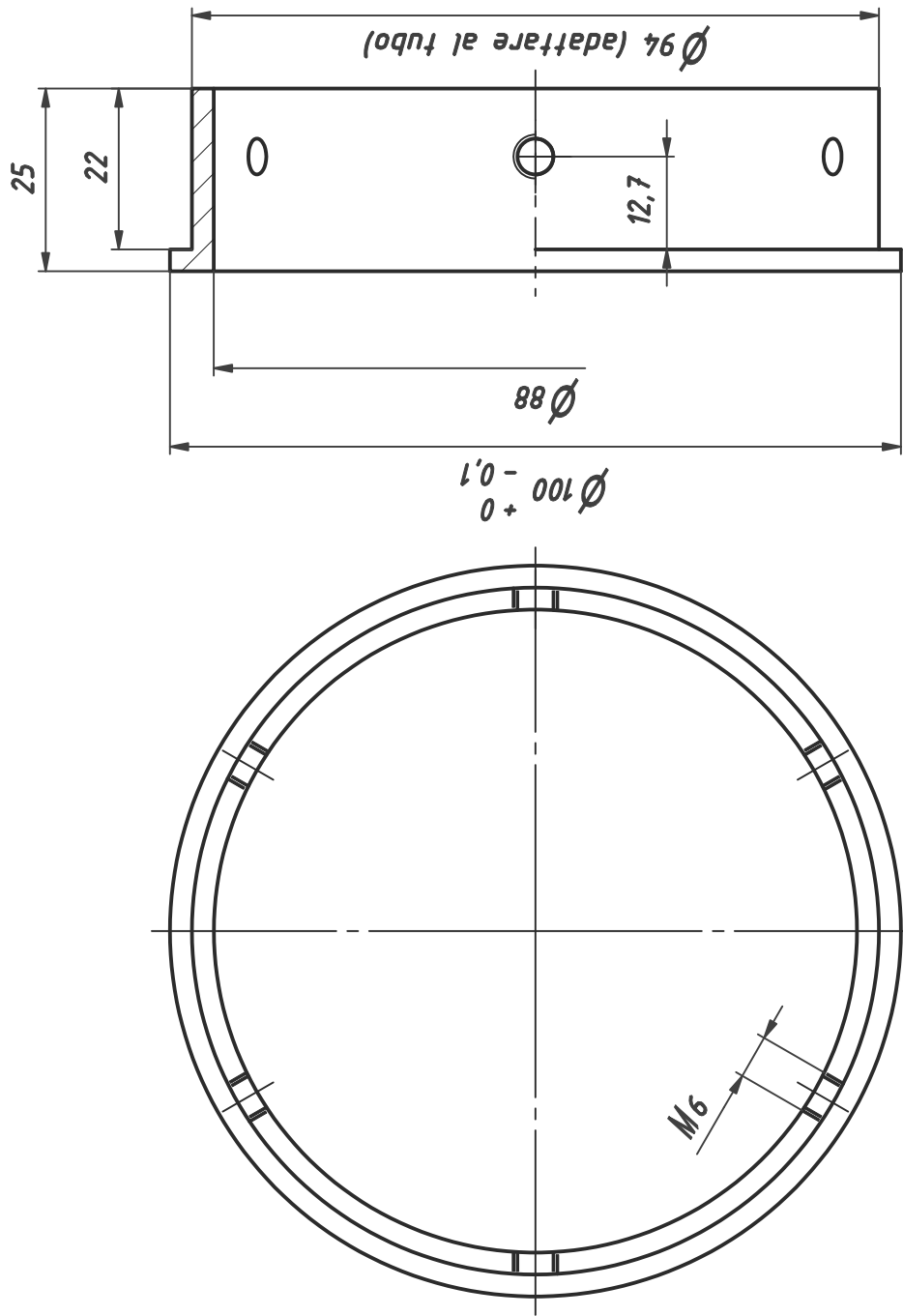
Elenco parti

ELEM	QTÀ	DESCRIZIONE	MATERIALE	MASSA
1	1	Giunzione	EN AW-5454 H22	0.266 kg
Tolleranze generali SN EN 22768-1				
-0,2	(
-0,4)			
		1:1	Revisione: 1	
			Fury	
			Giunzione	
				1
				A3



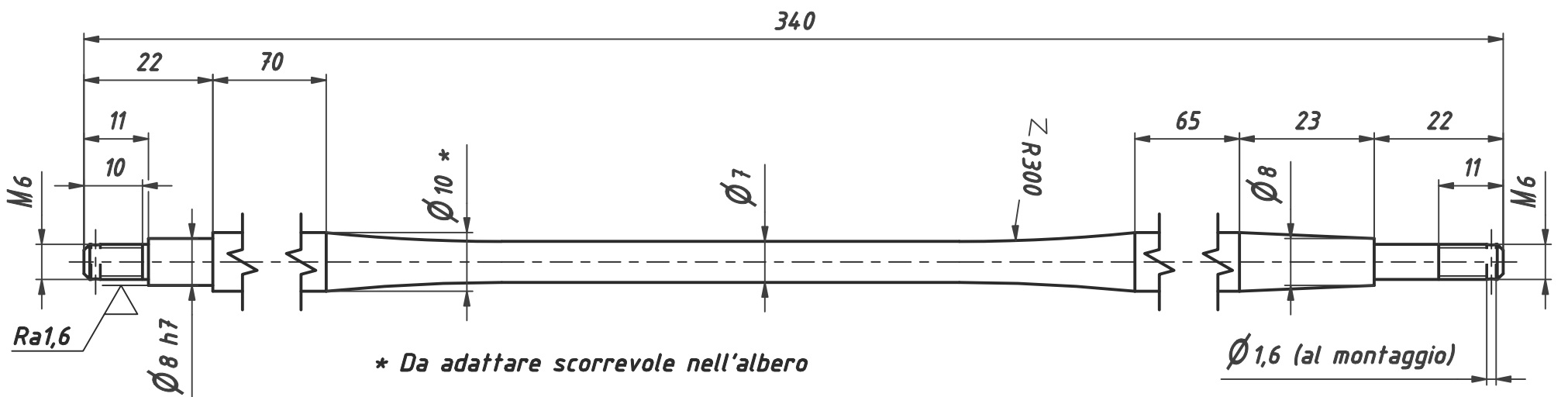
Creato	Verificato	Standard	Data	Nome
30.07.2005	Cisco			

Stato	Modifiche	Data	Nome
	3		



Elenco parti

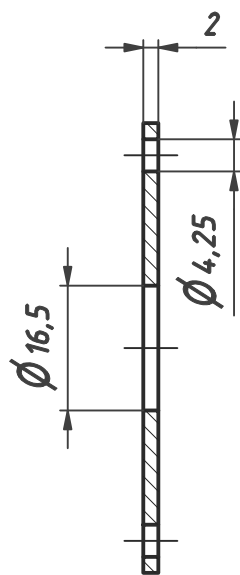
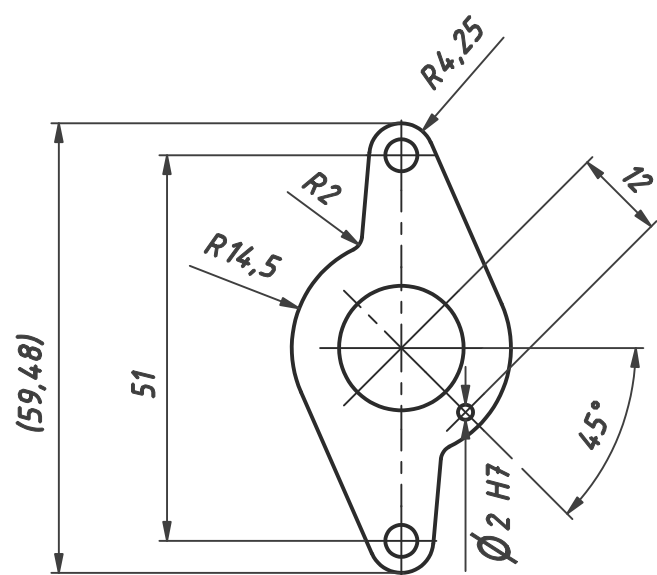
ELEM	QTÀ	DESCRIZIONE	MATERIALE	MASSA												
1	1	Anello superiore	St35	0.187 kg												
Tolleranze generali SN EN 22768-1			Revisione: 1	1:1												
-0,2	()															
-0,4	()	<table border="1"> <tr> <th>Creato</th> <th>Data</th> <th>Nome</th> </tr> <tr> <td>17.07.2005</td> <td></td> <td>Cisco</td> </tr> <tr> <th>Verificato</th> <th>Standard</th> <th></th> </tr> <tr> <td></td> <td></td> <td></td> </tr> </table>	Creato	Data	Nome	17.07.2005		Cisco	Verificato	Standard					Furia	
Creato	Data	Nome														
17.07.2005		Cisco														
Verificato	Standard															
		Anello superiore		1												
		FUR3402-1		A4												



Ra3,2

Elenco parti

ELEM	QTÀ	DESCRIZIONE	MATERIALE	MASSA												
1	1	Asse Pitch	St52-3	0.154 kg												
Tolleranze generali SN EN 22768-1			Revisione: 1	1:1												
-0,2	()															
-0,4	()	<table border="1"> <tr> <th>Creato</th> <th>Data</th> <th>Nome</th> </tr> <tr> <td>21.07.2005</td> <td></td> <td>Cisco</td> </tr> <tr> <th>Verificato</th> <th>Standard</th> <th></th> </tr> <tr> <td></td> <td></td> <td></td> </tr> </table>	Creato	Data	Nome	21.07.2005		Cisco	Verificato	Standard					Furia	
Creato	Data	Nome														
21.07.2005		Cisco														
Verificato	Standard															
		Asse Pitch		1												
		FUR5702-1		A4												

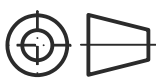


Elenco parti

ELEM	QTÀ	DESCRIZIONE	MATERIALE	MASSA
1	1	Guida	DC01	0.012 kg

Tolleranze generali SN EN 22768-1

-0,2
-0,4 ()



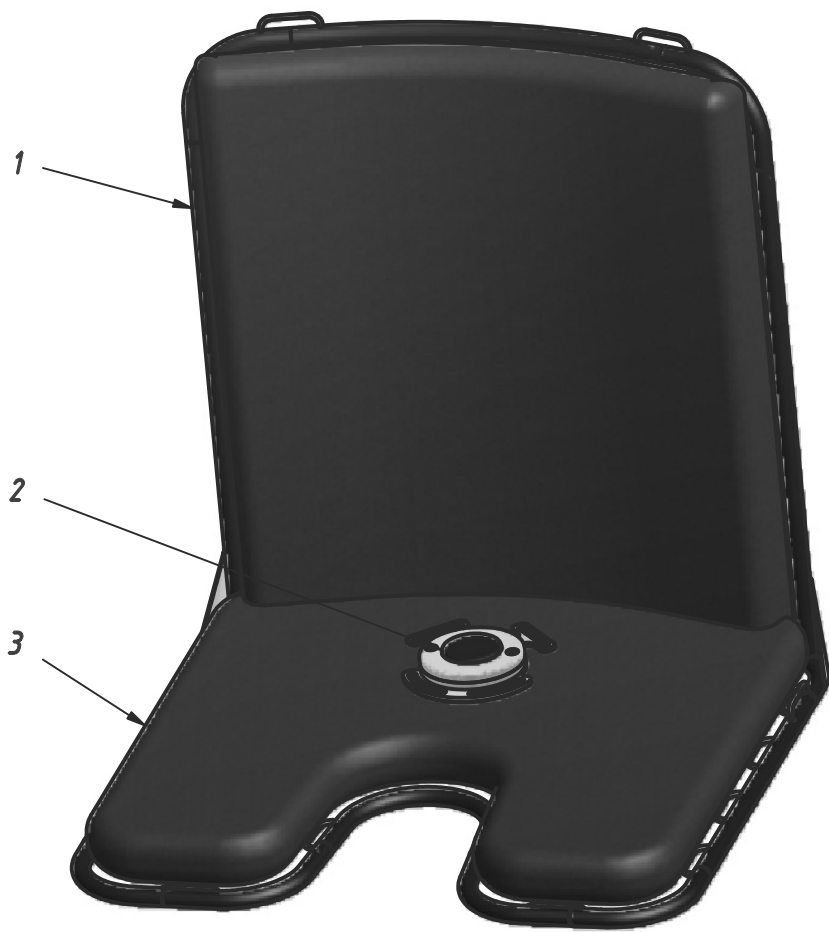
1:1

Revisione: 1

Stato	Modifiche	Data	Nome	Descrizione	Quantità
				Furia	
				Guida	
				FUR5701-1	1
					A4



Bellinzona

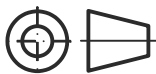


Elenco parti

<i>ELEM</i>	<i>QTÀ</i>	<i>NUMERO PARTE</i>	<i>DESCRIZIONE</i>
1	1	FUR8001-1	Sedile
2	1	FUR8017-1	Attacco di sicurezza
3	1	FUR8013-1	

Tolleranze generali SN EN 22768-1

-0,2
-0,4 (L)



1:5

Revisione: 1

Fury

Assieme sediele

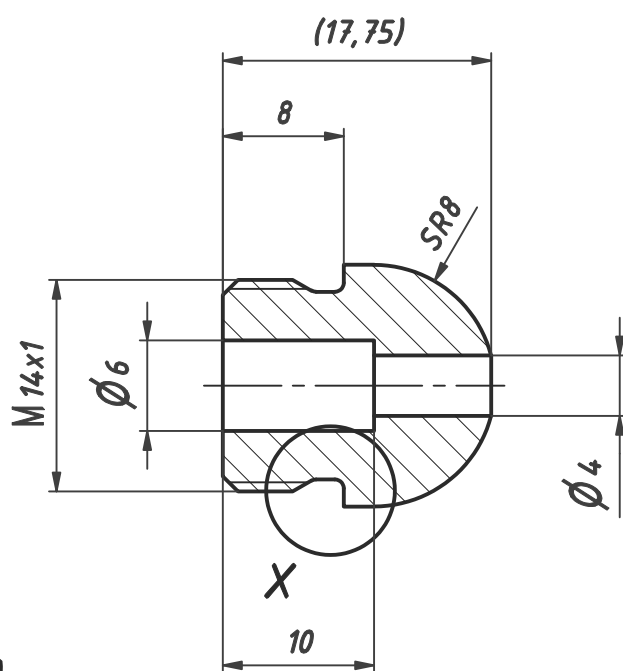
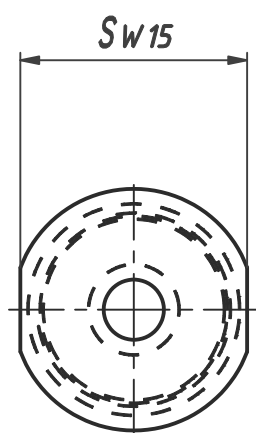


FUR8000-1

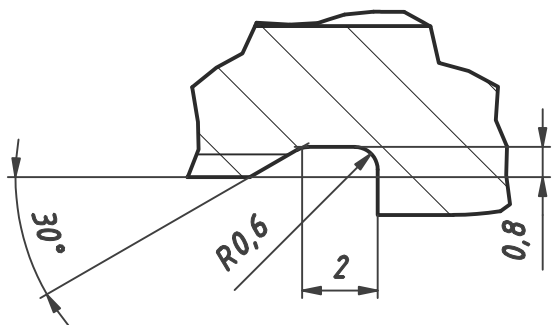
1

A4

Stato	Modifiche	Data	Nome



X (5:1)



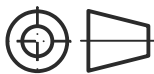
Anodizzato naturale
Ra1,6

Elenco parti

ELEM	QTÀ	DESCRIZIONE	MATERIALE	MASSA
1	1	Testa	EN AW-5454 H22	0.006 kg

Tolleranze generali SN EN 22768-1

$\begin{matrix} -0,2 \\ -0,4 \end{matrix}$ ()



2:1

Revisione: 1

Venturi

	Data	Nome
Creato	03.08.2005	Cisco
Verificato		
Standard		

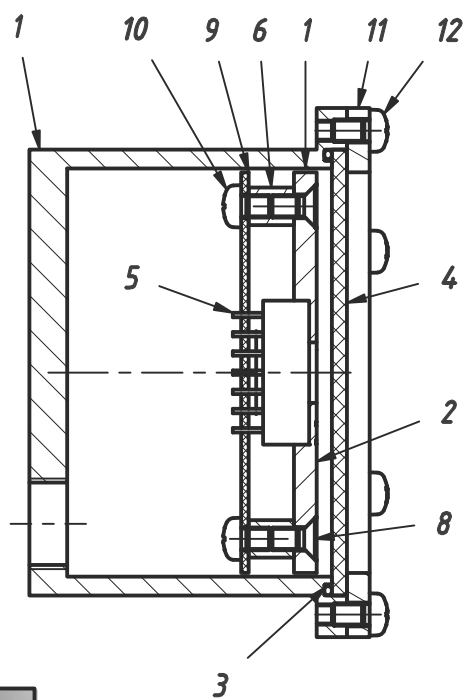
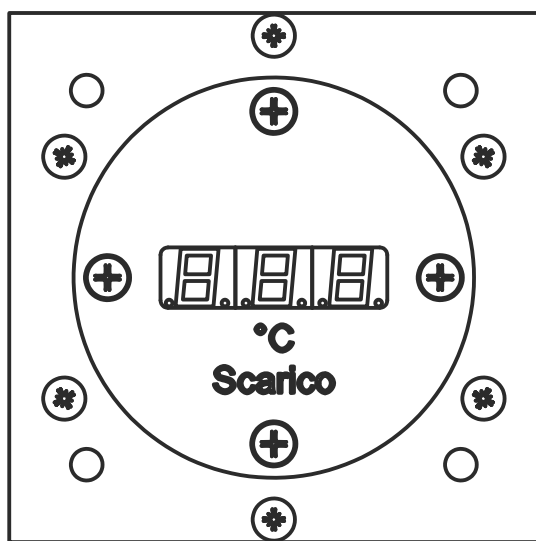
Testa



VEN001-1

1
A4

Stato	Modifiche	Data	Nome



TER000T-1

Elenco parti

ELEM	QTÀ	NUMERO PARTE	DESCRIZIONE
1	1	TER001-1	Carcassa
2	1	TER002-1	Pannello scarico
3	1	ISO3601-56-1,2	
4	1	TER004-1	Finestra
5	3	SA03-55GWA	SA03-55GWA
6	2	Distanziale M3-6	Distanziale M3-12
7	2	ISO 7046-1 - M3 x 8 - 4.8 - H	Vite a testa svasata piana
8	2	ISO 7046-1 - M3 x 6 - 4.8 - H	Vite a testa svasata piana
9	1	TER005-1	
10	2	ISO 7045 - M3 x 4 - 4.8 - H	Viti con testa bombata da incasso
11	1	TER006-1	Coperchio
12	6	ISO 7045 - M3 x 5 - 4.8 - Z	Viti con testa bombata da incasso

Tolleranze generali SN EN 22768-1

-0,2
-0,4 ()



1:1

Revisione: 1

Termometro

Assieme termometro

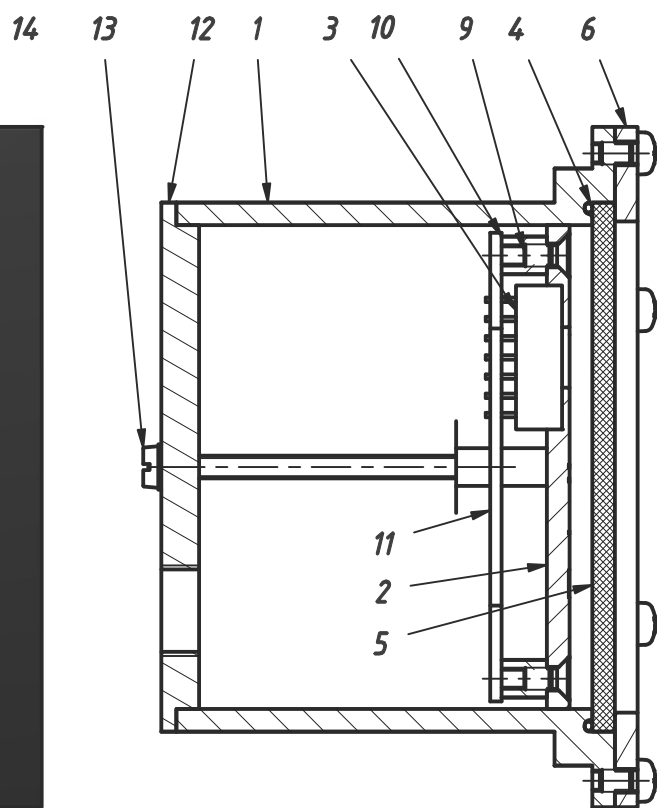


TER000S-1

1

A4

Stato Modifiche Data Nome

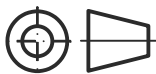


Elenco parti

ELEM	QTÀ	NUMERO PARTE	DESCRIZIONE
1	1	RPM001-1	Carcassa
2	1	ALT002-1	Pannello
3	4	SA03-55GWA	SA03-55GWA
4	1	ISO3601-67-1,2	
5	1	RPM004-1	Vetro
6	1	RPM005-1	Cornice
7	6	ISO 7045 - M3 x 5 - 4.8 - Z	Viti con testa bombata da incasso
8	2	ISO 7046-1 - M3 x 8 - 4.8 - H	Vite a testa svasata piana
9	2	ISO 7046-1 - M3 x 6 - 4.8 - H	Vite a testa svasata piana
10	2	Distanziale M3-6	Distanziale M3-12
11	1	ALT005-1	Print
12	1	RPM006-1	Coperchio
13	2	DIN1207-M3x45	Viti a testa cilindrica con intaglio
14	2	DIN 6797 - J 3.2	Rondella bloccante dentellata

Tolleranze generali SN EN 22768-1

-0,2
-0,4 ()



1:1

Revisione: 1

Tachimetro

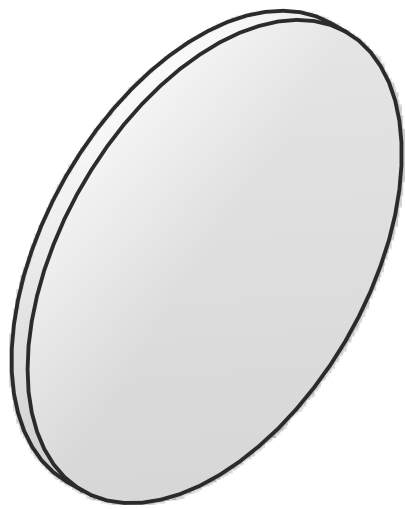
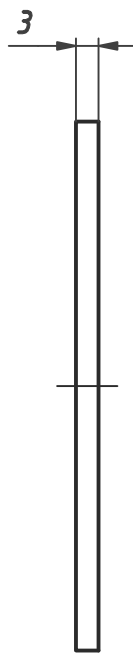
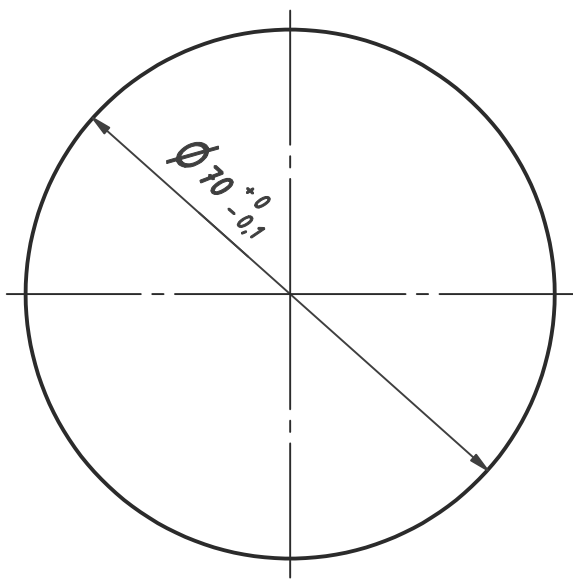
Assieme

SPE000-1

1

A4

Stato Modifiche Data Nome

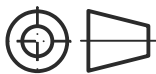


Elenco parti

ELEM	QTÀ	DESCRIZIONE	MATERIALE	MASSA
1	1	Vetro	PC	0.014 kg

Tolleranze generali SN EN 22768-1

-0,2
-0,4 (L)



1:1

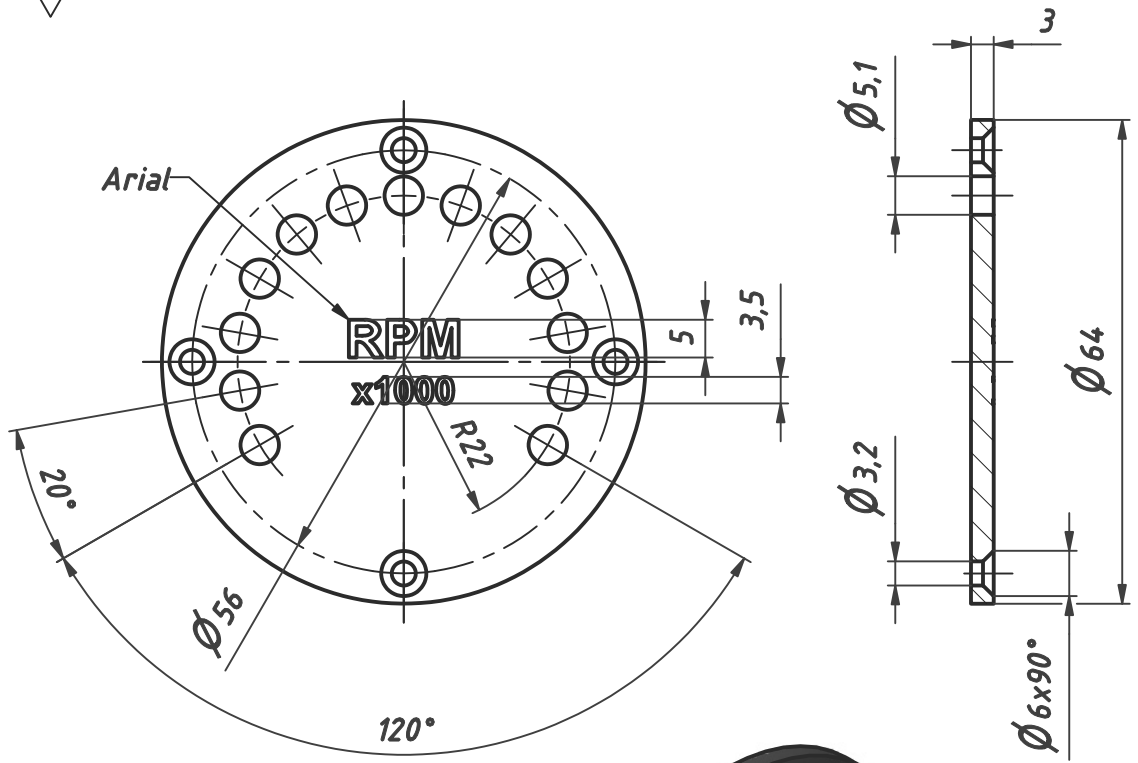
Revisione: 1

Stato	Modifiche	Data	Nome	Descrizione	Quantità
				Contagiri	
				Vetro	
				RPM004-1	1
					A4



Anodizzato nero

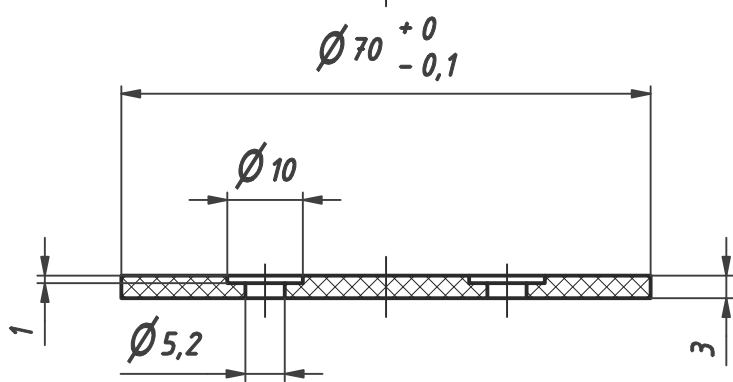
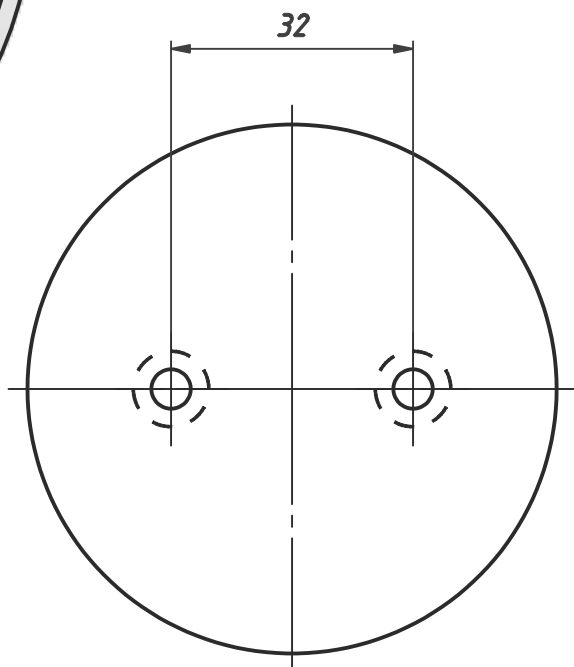
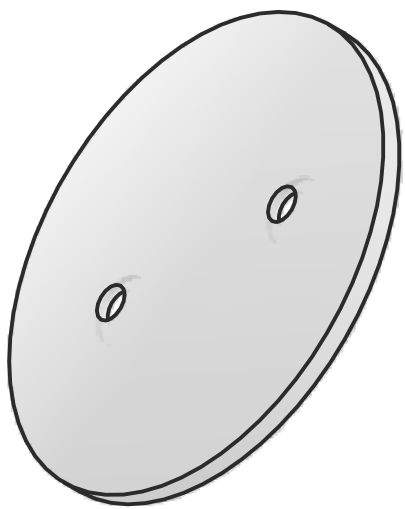
Ra1,6
Ra3,2



Elenco parti

ELEM	QTÀ	DESCRIZIONE	MATERIALE	MASSA
1	1	Pannello	EN AW-5454 H22	0.024 kg

Tolleranze generali SN EN 22768-1			1:1	Revisione: 1	
-0,2	()				
-0,4	()				
		Data	Nome	Contagiri	
		Creato	03.08.2005	Cisco	Pannello
		Verificato			
		Standard			
		CAM	Bellinzona	RPM002-1	1
					A4
Stato	Modifiche	Data	Nome		

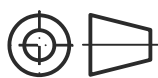


Elenco parti

ELEM	QTÀ	DESCRIZIONE	MATERIALE	MASSA
1	1	Vetro	PC	0.014 kg

Tolleranze generali SN EN 22768-1

-0,2
-0,4 ()



1:1

Revisione: 1

Contagiri

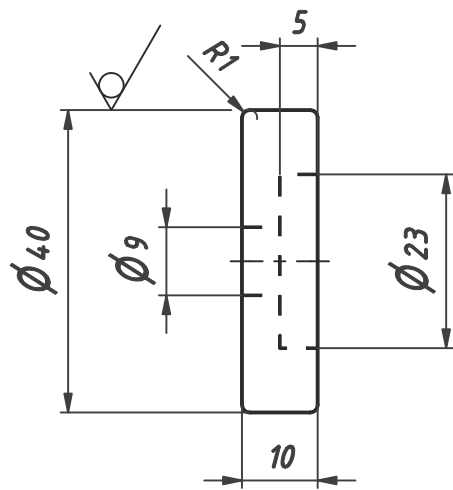
Vetro



ALT003-1

1
A4

Stato	Modifiche	Data	Nome



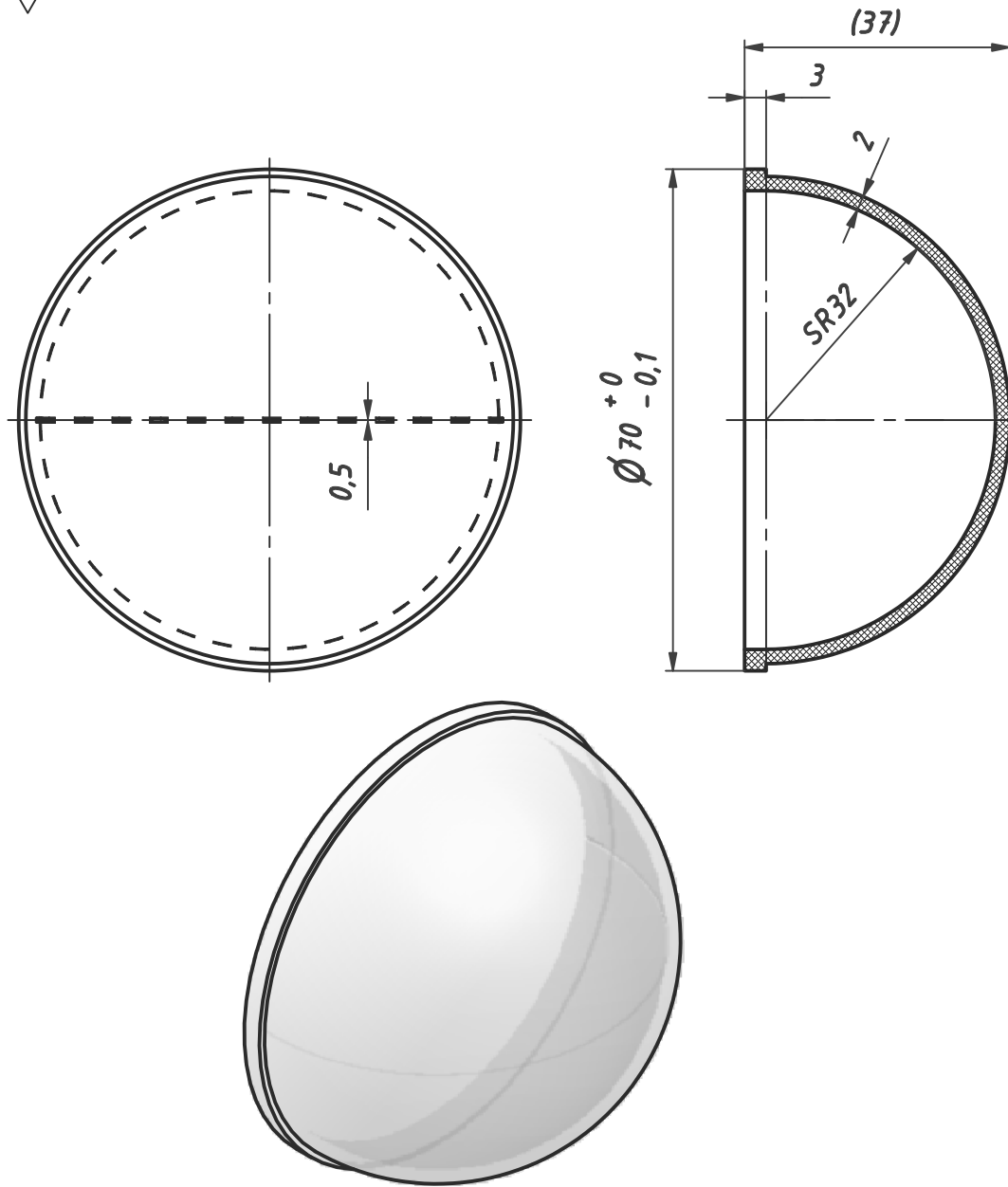
Ra3,2 (✓)

Elenco parti

ELEM	QTÀ	DESCRIZIONE	MATERIALE	MASSA
1	1	Massa	St52-3	0.080 kg
Tolleranze generali SN EN 22768-1 -0,2 () -0,4 ()			1:1	Revisione: 1
			Furia	
			Massa	
			FUR2302-1	1
				A4
Stato	Modifiche	Data	Nome	

CAM Bellinzona

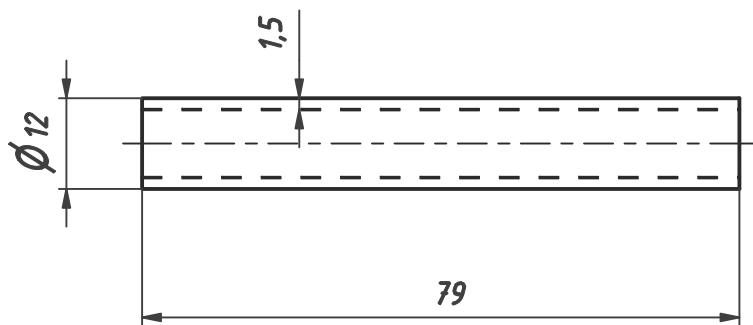
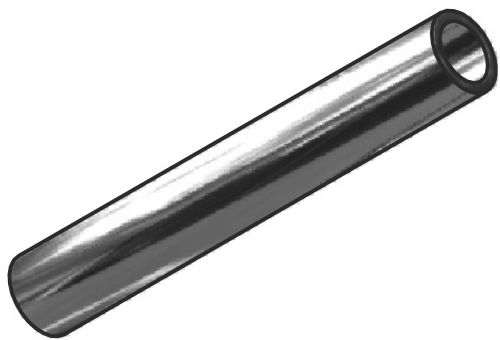
Lucidato
Ra0,4



Elenco parti

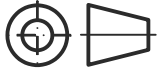

ELEM	QTÀ	DESCRIZIONE	MATERIALE	MASSA
1	1	Calotta	PC	0.022 kg

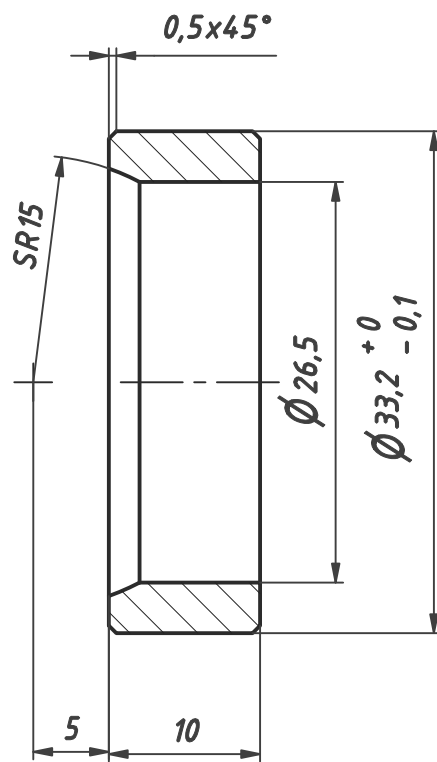
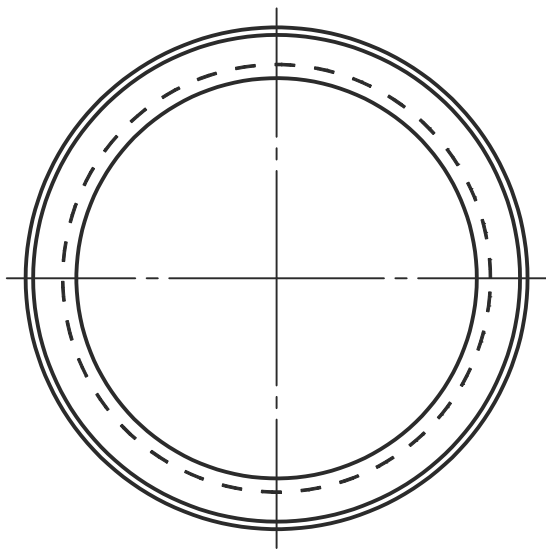
Tolleranze generali SN EN 22768-1			1:1	Revisione: 1	
-0,2	()			Orizzonte artificiale	
				Calotta	
				ORA002-1	
				1	
				A4	
Stato	Modifiche	Data	Nome		



✓
 Ra1,6
 Ra3,2

Elenco parti

ELEM	QTÀ	DESCRIZIONE	MATERIALE	MASSA
1	1	Tubo 12/9	St35	0.032 kg
Tolleranze generali SN EN 22768-1 -0,2 -0,4 (<input type="checkbox"/>)			1:1 Revisione: 1	
		Data Crea 14.07.2005 Cisco	Furia	
		Verificato Standard	Tubo 12/9	
		 Bellinzona	FUR2303-1	1
				A4
Stato	Modifiche	Data	Nome	



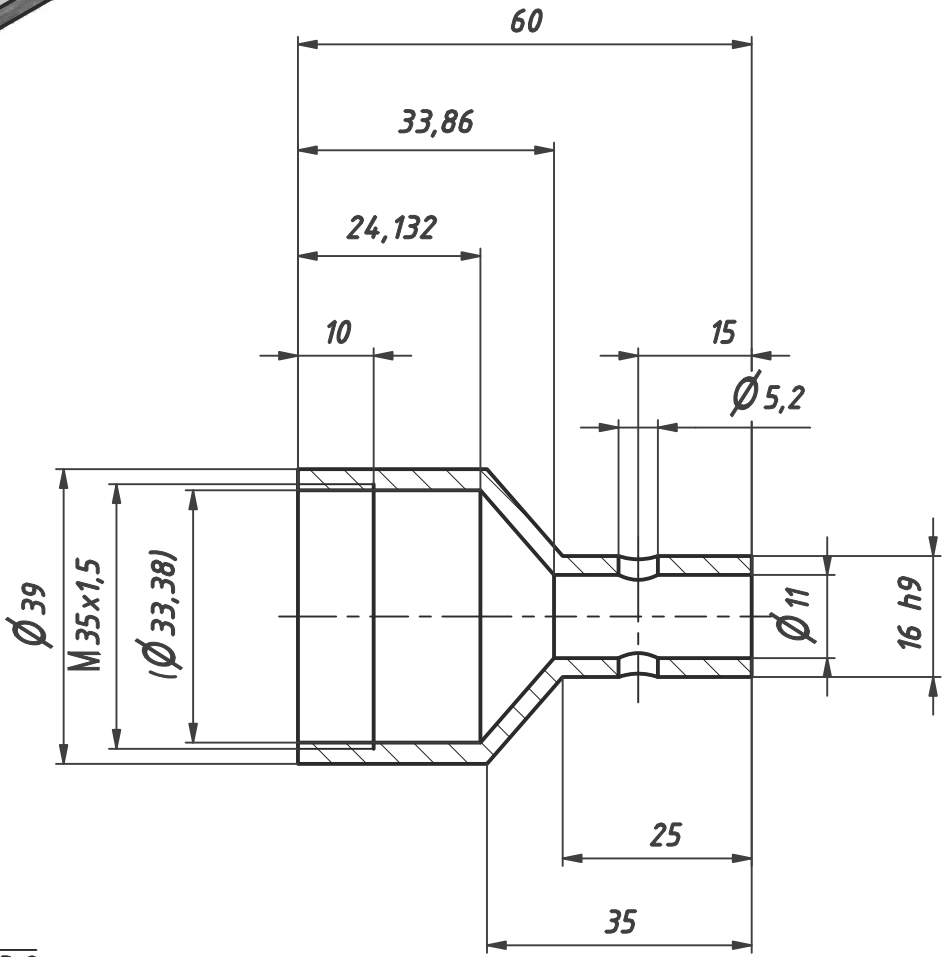
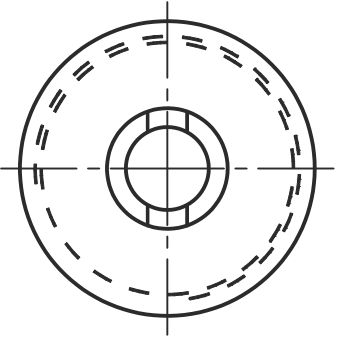
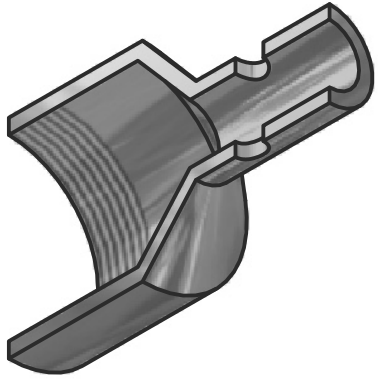
Temperato 58 HRC

Ra1,6

Elenco parti

ELEM	QTÀ	DESCRIZIONE	MATERIALE	MASSA
1	1	Sede sferica	1.2842	0.023 kg

Tolleranze generali SN EN 22768-1 -0,2 (□) -0,4 (□)		2:1		Revisione: 1	
		Data	Nome	Furia	
		Creato 13.07.2005	Cisco	Sede sferica	
		Verificato			
		Standard			
		CAM Bellinzona		FUR3501-1	
				1	A4
Stato	Modifiche	Data	Nome		

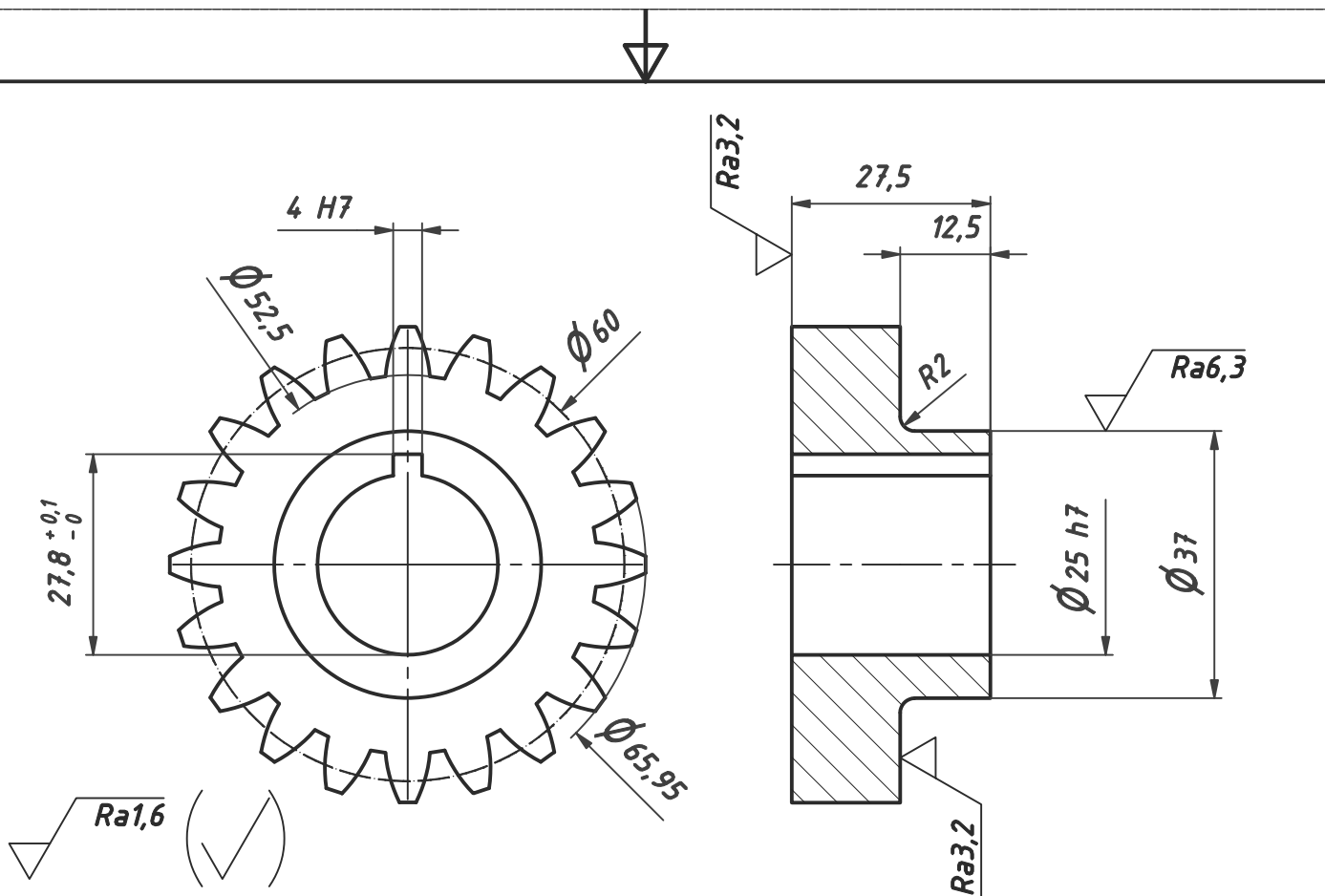


Ra3,2

Elenco parti

ELEM	QTÀ	DESCRIZIONE	MATERIALE	MASSA
1	1	Corpo sfere	St52-3	0.106 kg

Tolleranze generali SN EN 22768-1				1:1		Revisione: 1			
-0,2 -0,4 (<input type="checkbox"/>)						Furia			
						Corpo sfere			
						CAM Bellinzona			
						FUR3504-1			
								1	
								A4	
Stato	Modifiche	Data	Nome						



Proc. guida. del comp. di trasm. con ingr. cilind. : 1

File Appunti Strumenti ?

Resistenza Calcola Fine

Geometria Quote Tolleranze Carico Anabprima

Quote ingranaggio di base

Ingranaggio 1 Ingranaggio 2

Spessore dente s 4.712

Numero comparativo di denti zV 20

Diametro primitivo di lavoro dw 60.396

Angolo di pressione tangenziale Dt 20

Angolo di pressione operativa Dw 21.0081

Angolo di pressione operativa tangenziale Dtw 21.0081

Angolo d'elica di base βb 0

Interasse del prodotto a 151.5

Modulo tangenziale mt 3

Passo circonferenziale p 9.425

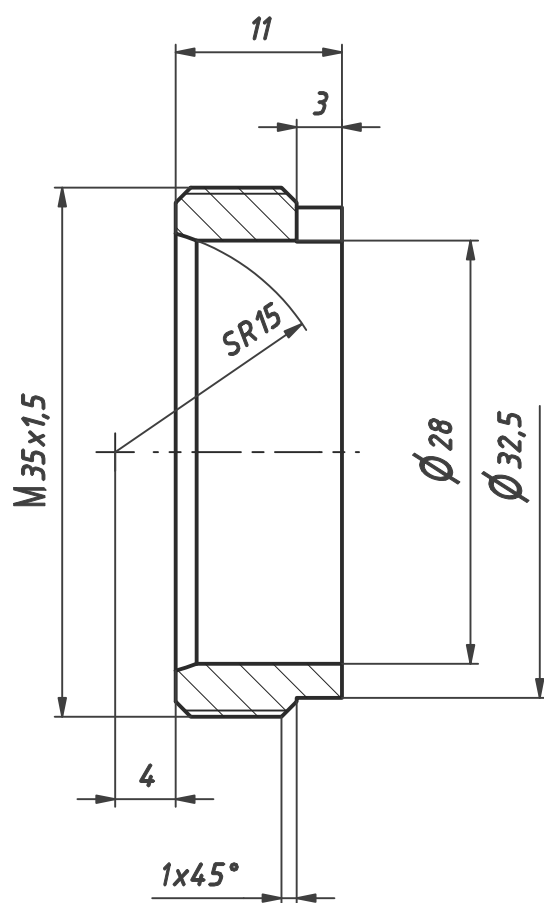
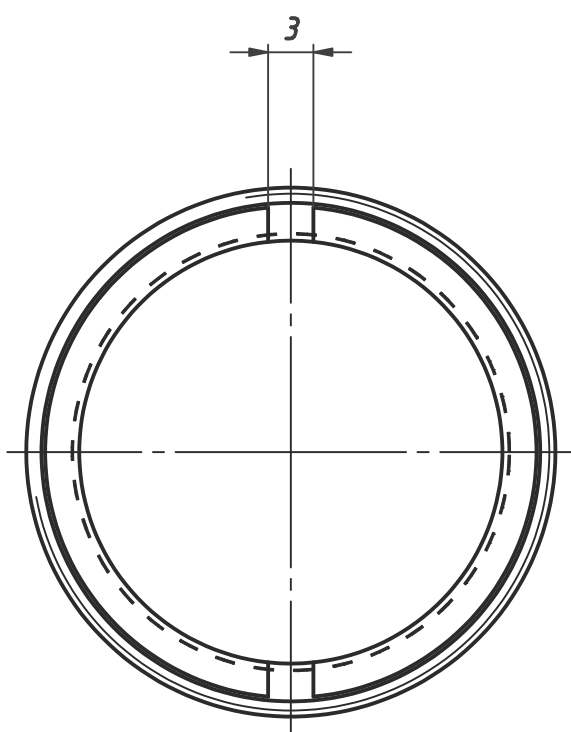
Passo circonferenziale tangenziale pt 9.425

Passo circonferenziale di base ptb 9.856

Elenco parti

ELEM	QTÀ	DESCRIZIONE	MATERIALE	MASSA
1	1	Ingranaggio Z20	CK45	0.316 kg

Tolleranze generali SN EN 22768-1			1:1	Revisione: 1	
-0,2	()				
				Furia	
		Creato	26.07.2005	Cisco	Ingranaggio Z20
		Verificato			
		Standard			
		CAM Bellinzona		FUR3202-1	1
					A4
Stato	Modifiche	Data	Nome		



Temperato 58 HRC

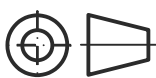
Ra1,6

Elenco parti

ELEM	QTÀ	DESCRIZIONE	MATERIALE	MASSA
1	1	Sede sferica	1.2842	0.025 kg

Tolleranze generali SN EN 22768-1

-0,2
-0,4 ()

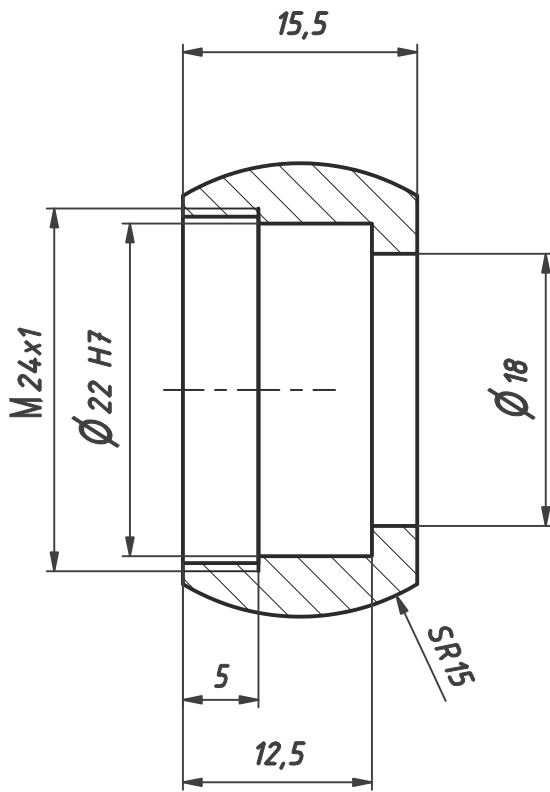
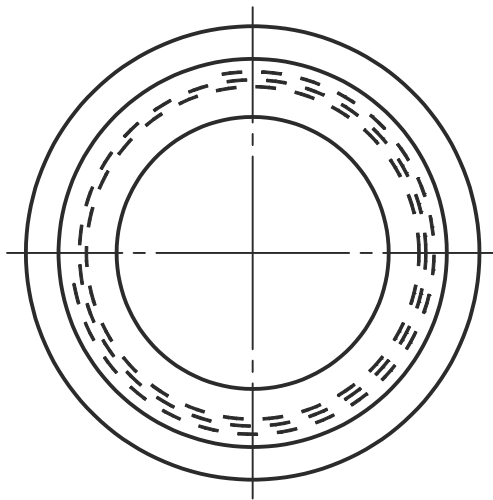


2:1

Revisione: 1

Stato	Modifiche	Data	Nome	Descrizione	Quantità
				Furia	
				Sede sferica	
				FUR3503-1	1
					A4

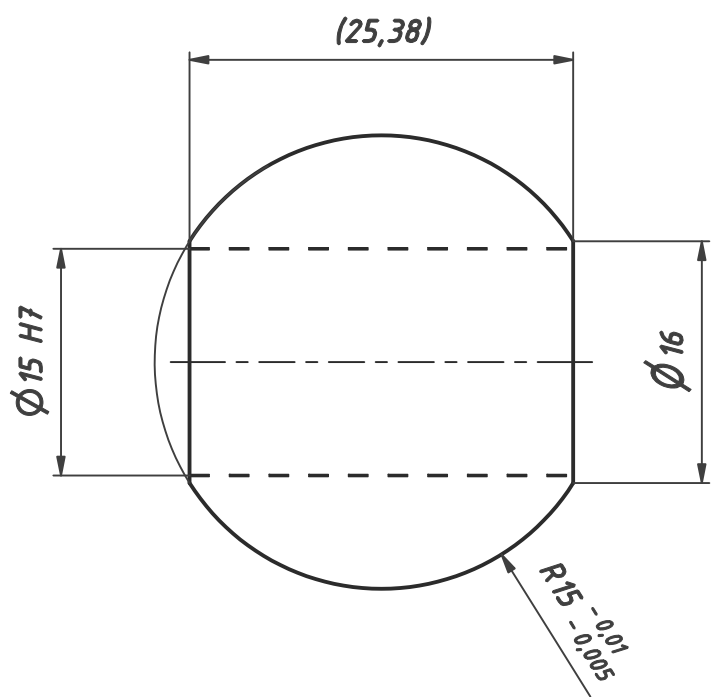
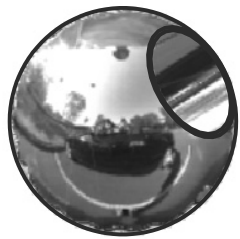
CAM Bellinzona



Temperato 58 HRC
Ra1,6

Elenco parti

ELEM	QTÀ	DESCRIZIONE	MATERIALE	MASSA
1	1	Sfera	1.2842	0.039 kg
Tolleranze generali SN EN 22768-1			2:1	Revisione: 1
-0,2 -0,4	()			
		Data	Nome	Furia
		Creto	13.07.2005	Cisco
		Verificato		
		Standard		
		CAM	Bellinzona	FUR3502-1
				1
				A4
Stato	Modifiche	Data	Nome	



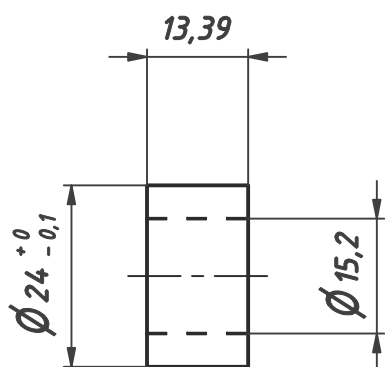
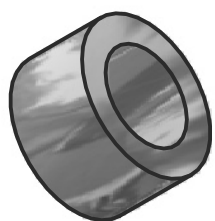
Temperato 58 HRC

Ra1,6

Elenco parti

ELEM	QTÀ	DESCRIZIONE	MATERIALE	MASSA
1	1	Sfera	1.2842	0.072 kg
Tolleranze generali SN EN 22768-1 -0,2 () -0,4 ()			2:1	Revisione: 1
			Furia	
			Sfera	
			FUR2902-1	1
				A4
Stato	Modifiche	Data	Nome	





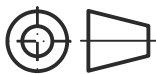
✓ Ra1,6

Elenco parti

ELEM	QTÀ	DESCRIZIONE	MATERIALE	MASSA
1	1	Bussola	St52-3	0.027 kg

Tolleranze generali SN EN 22768-1

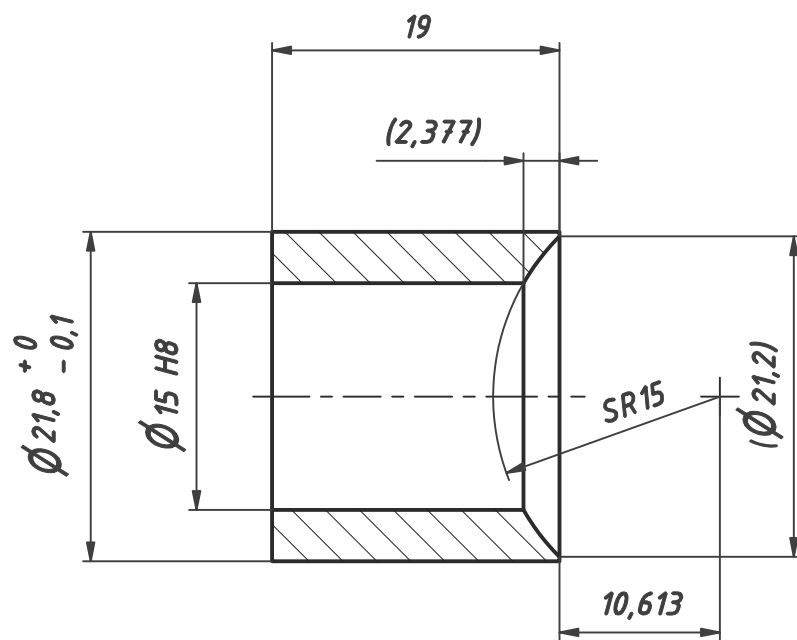
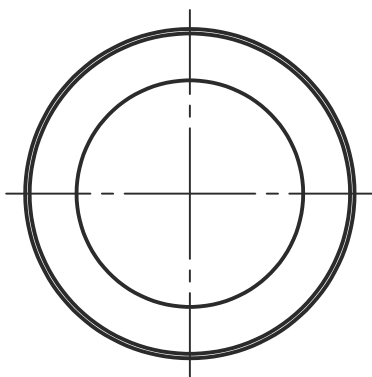
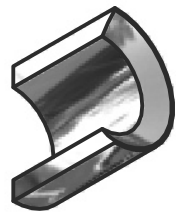
-0,2 ()
-0,4



1:1

Revisione: 1

Stato	Modifiche	Data	Nome	Descrizione	Quantità
				Furia	
			Creto 13.07.2005 Cisco	Bussola	
			Verificato		
			Standard		
			CAM Bellinzona	FUR2805-1	1
					A4

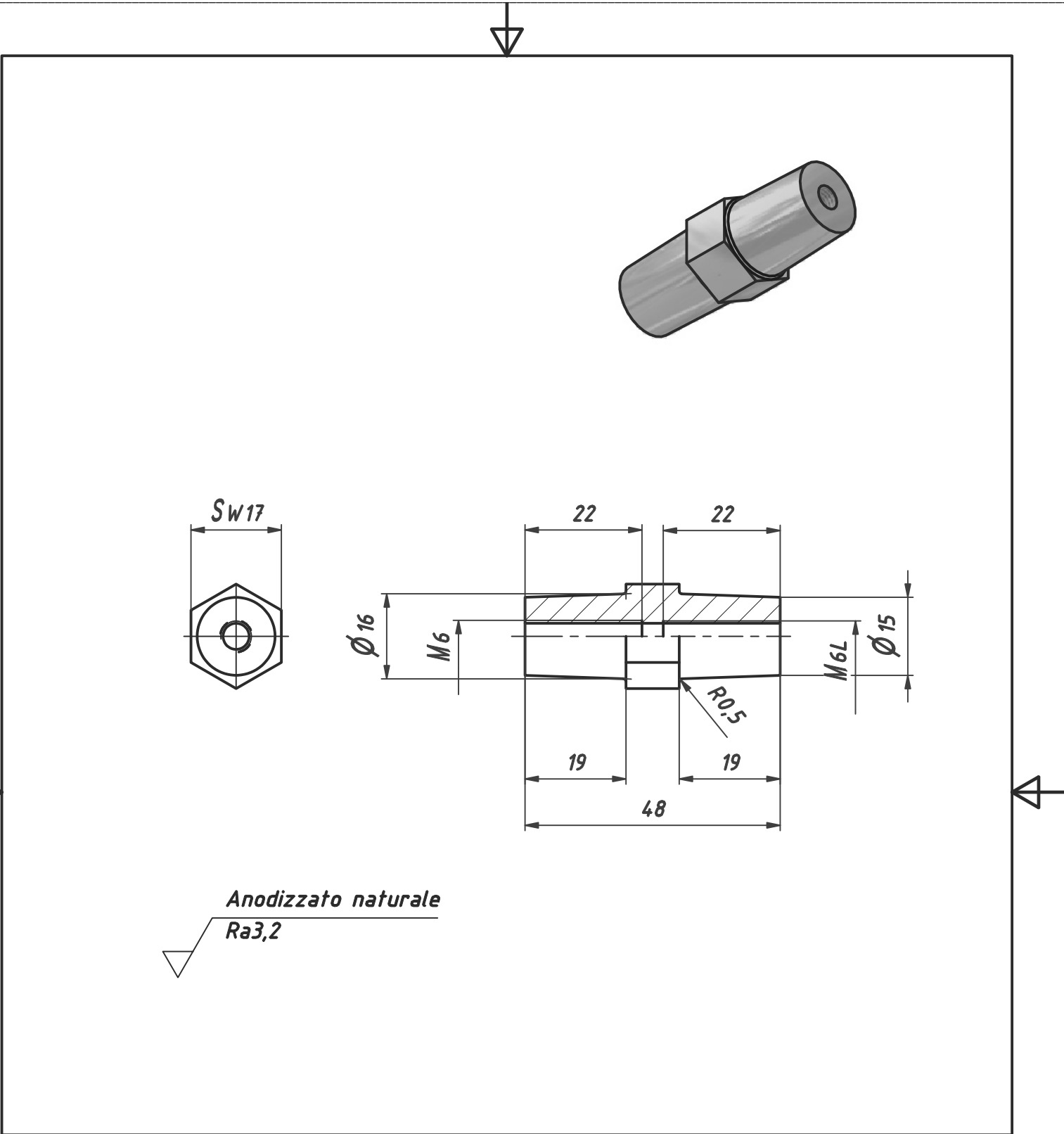


Temperato 58 HRC

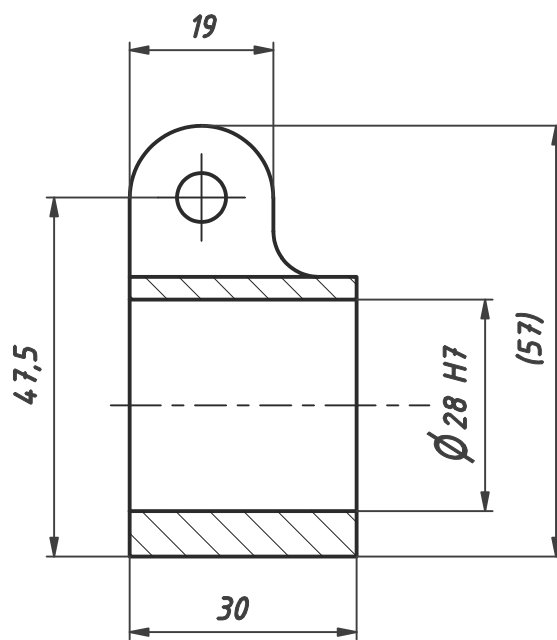
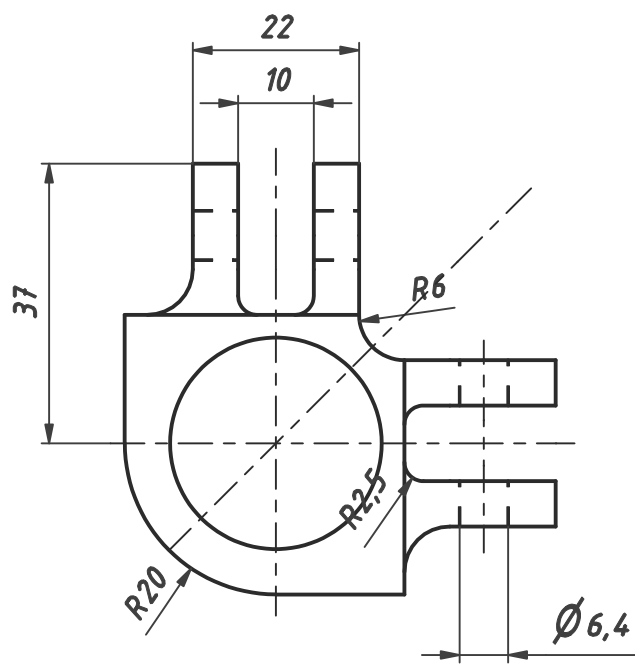
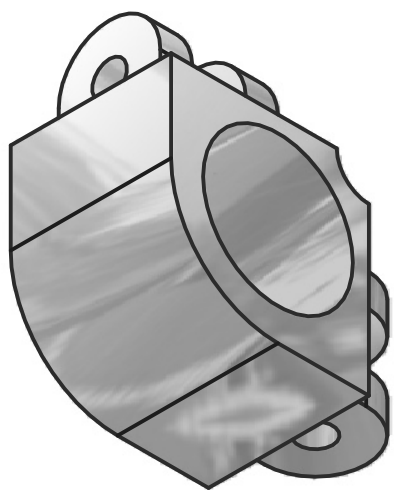
Ra1,6

Elenco parti

ELEM	QTÀ	DESCRIZIONE	MATERIALE	MASSA
1	1	Semisfera	1.2842	0.028 kg
Tolleranze generali SN EN 22768-1			2:1	Revisione: 1
-0,2	()			
-0,4				
		Data	Nome	Furia
		Creto	13.07.2005	Cisco
		Verificato		
		Standard		
		CAM Bellinzona		FUR2804-1
				1
				A4
Stato	Modifiche	Data	Nome	



Elenco parti				
ELEM	QTÀ	DESCRIZIONE	MATERIALE	MASSA
1	1	Tirante 48 mm	EN AW-5454 H22	0.023 kg
Tolleranze generali SN EN 22768-1 (-0,2 / -0,4) ()			1:1	Revisione: 1
		Data: 13.07.2005 Nome: Cisco	Furia	
		Creado: 13.07.2005 Verificato: Standard:	Tirante 48 mm	
			FUR3701-1	
				1 A4
Stato	Modifiche	Data	Nome	



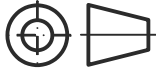
Anodizzato naturale
Ra3,2

Elenco parti

ELEM	QTÀ	DESCRIZIONE	MATERIALE	MASSA
1	1	Leva ciclica / collettivo	EN AW-5454 H22	0.058 kg

Tolleranze generali SN EN 22768-1

-0,2
-0,4 ()

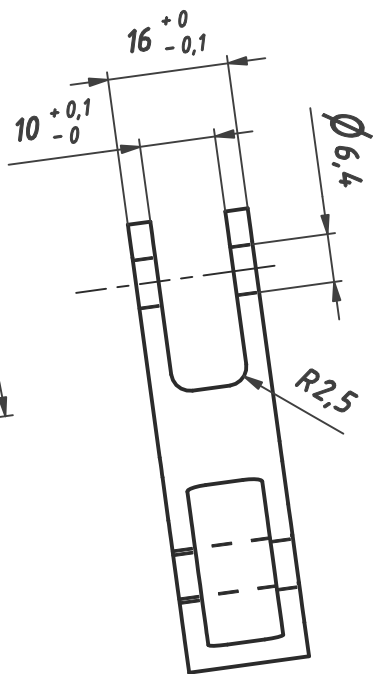
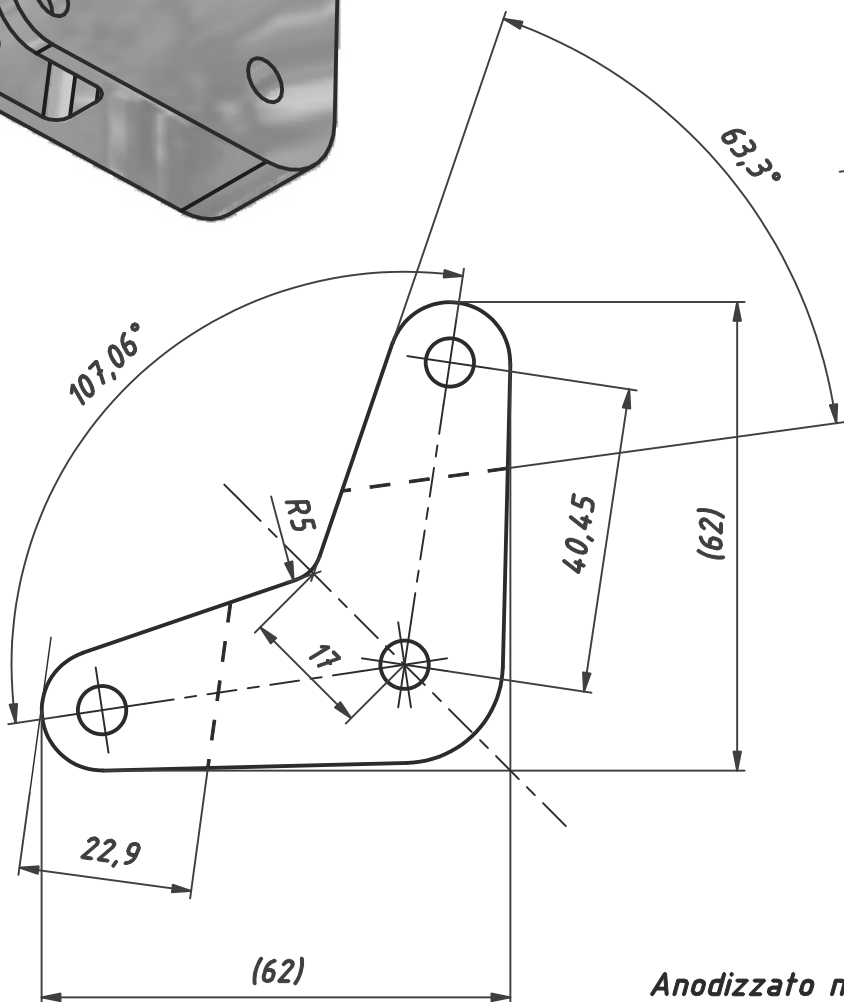
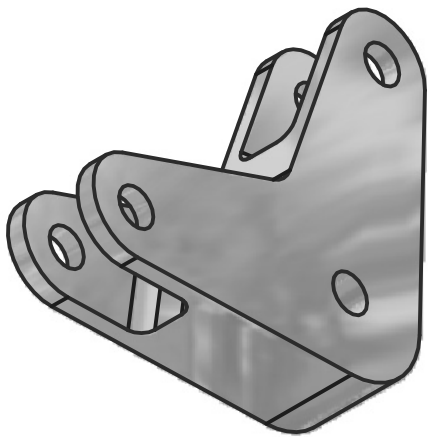


1:1

Revisione: 1

Stato	Modifiche	Data	Nome	Descrizione	Quantità
				Furia	
				Leva ciclica / collettivo	
				FUR3602-1	1
					A4

CAM Bellinzona



Anodizzato naturale
Ra3,2

Elenco parti

ELEM	QTÀ	DESCRIZIONE	MATERIALE	MASSA
1	1	Leva ciclica	EN AW-5454 H22	0.078 kg

Tolleranze generali SN EN 22768-1

-0,2	()
-0,4	()



1:1

Revisione: 1

Furia

	Data	Nome
Creto	17.07.2005	Cisco
Verificato		
Standard		

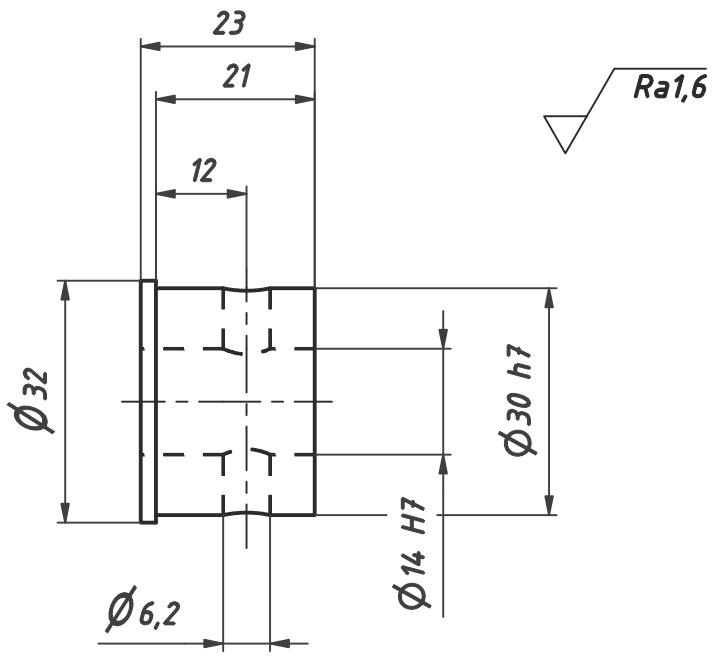
Leva ciclica



FUR3601-1

1
A4

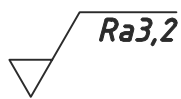
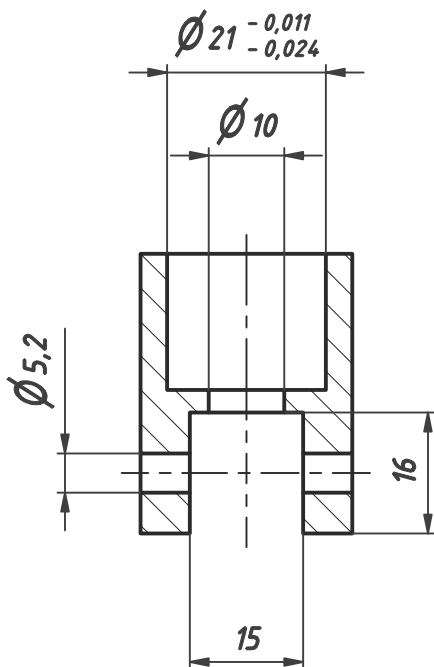
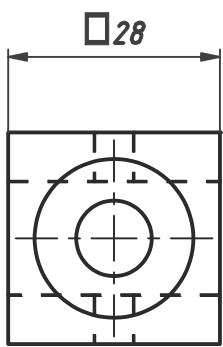
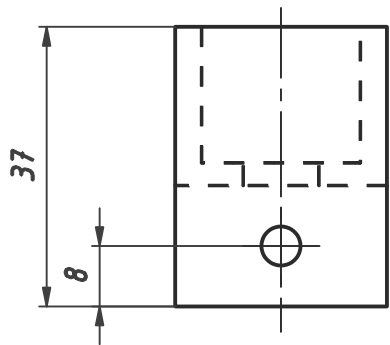
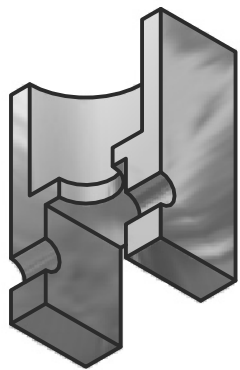
Stato	Modifiche	Data	Nome



Elenco parti

ELEM	QTÀ	DESCRIZIONE	MATERIALE	MASSA
1	1	Bussola	St52-3	0.098 kg

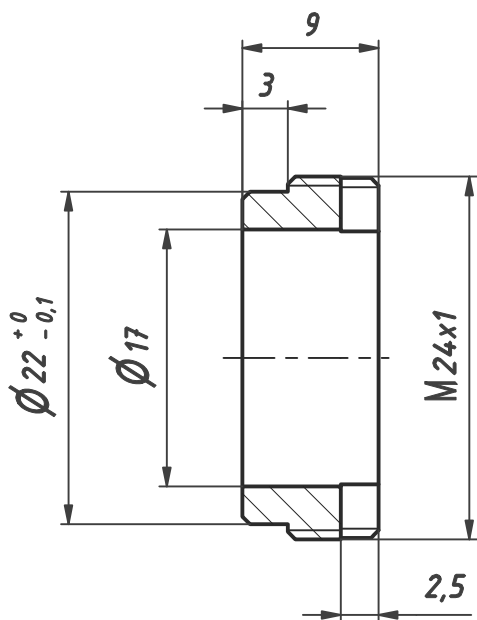
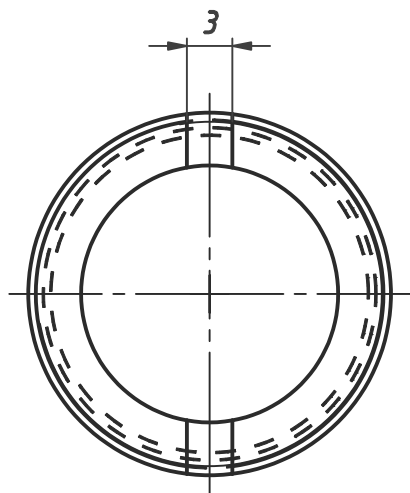
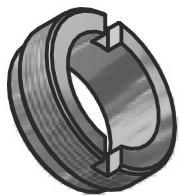
Tolleranze generali SN EN 22768-1 (-0,2 / -0,4) (L)					1:1		Revisione: 1		
							Furia		
							Bussola		
							CAM Bellinzona		
							FUR2603-1		
							1		A4
Stato	Modifiche	Data	Nome						



Elenco parti

ELEM	QTÀ	DESCRIZIONE	MATERIALE	MASSA
1	1	Blocchetto	S235JRG2C+C	0.122 kg

Tolleranze generali SN EN 22768-1			1:1	Revisione: 1	
-0,2	()				
				Data	Nome
				14.07.2005	Cisco
				Verificato	
				Standard	
				FUR2602-1	
					1
Stato	Modifiche	Data	Nome		

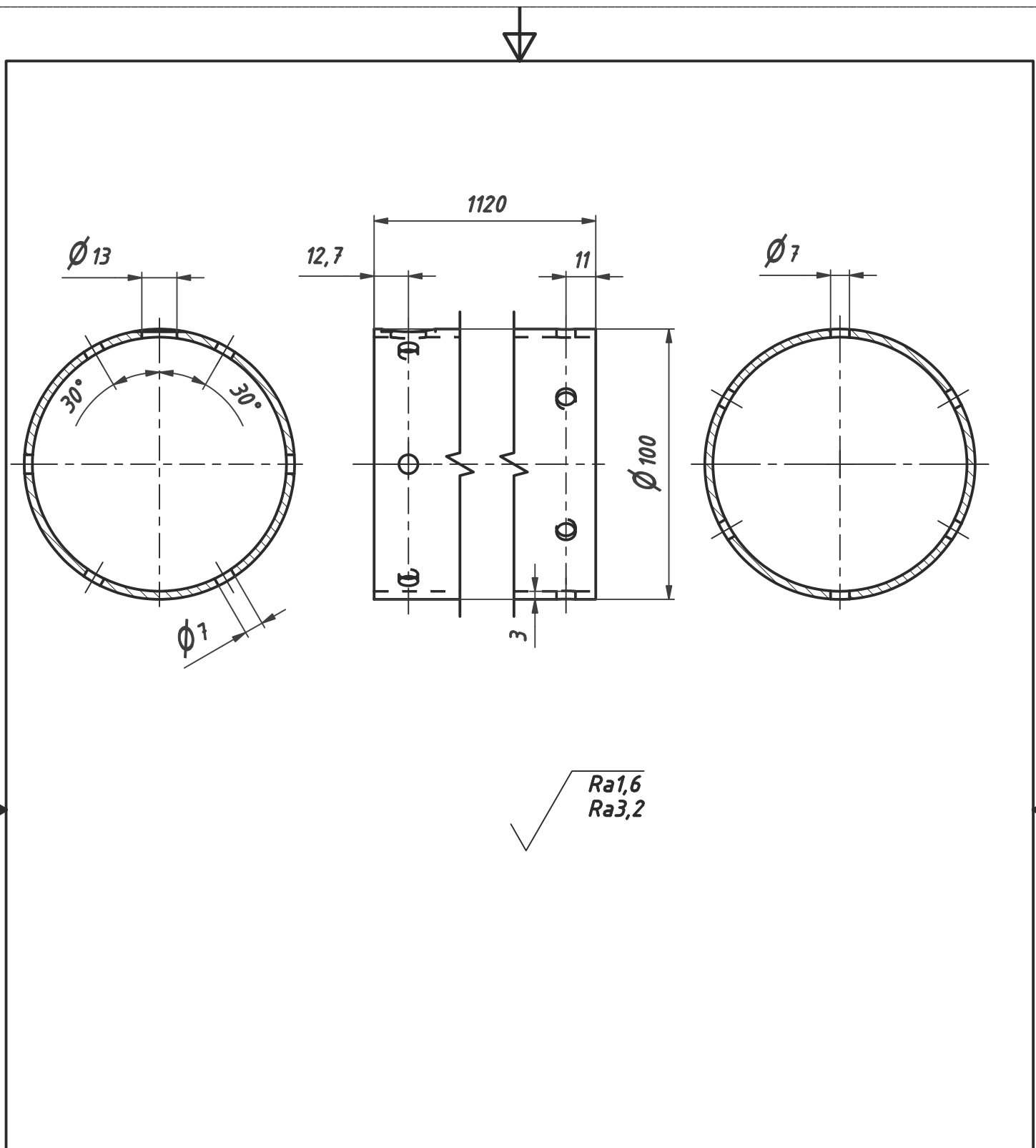


$Ra_{3,2}$

Elenco parti



ELEM	QTÀ	DESCRIZIONE	MATERIALE	MASSA
1	1	Ghiera M24x1	St52-3	0.014 kg

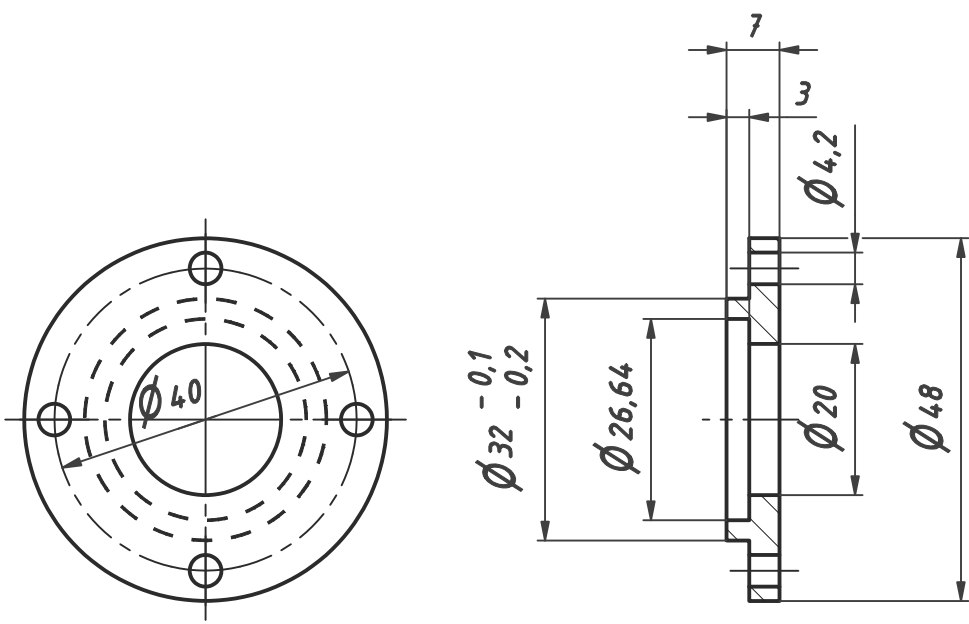
Tolleranze generali SN EN 22768-1			2:1	Revisione: 1	
-0,2	()				
				Furia	
				Ghiera M24x1	
				FUR3505-1	
				1	
				A4	
Stato	Modifiche	Data	Nome		



Ra1,6
 Ra3,2

Elenco parti

ELEM	QTÀ	DESCRIZIONE	MATERIALE	MASSA
1	1	Tube inferiore	EN AW-6060 T66	2.769 kg
Tolleranze generali SN EN 22768-1 -0,2 () -0,4 ()			1:2	Revisione: 1
		Data Creao 27.07.2005 Verificato Standard	Nome Cisco	Furia Tube inferiore
			Bellinzona	FUR3403-1
				1 A4
Stato	Modifiche	Data	Nome	

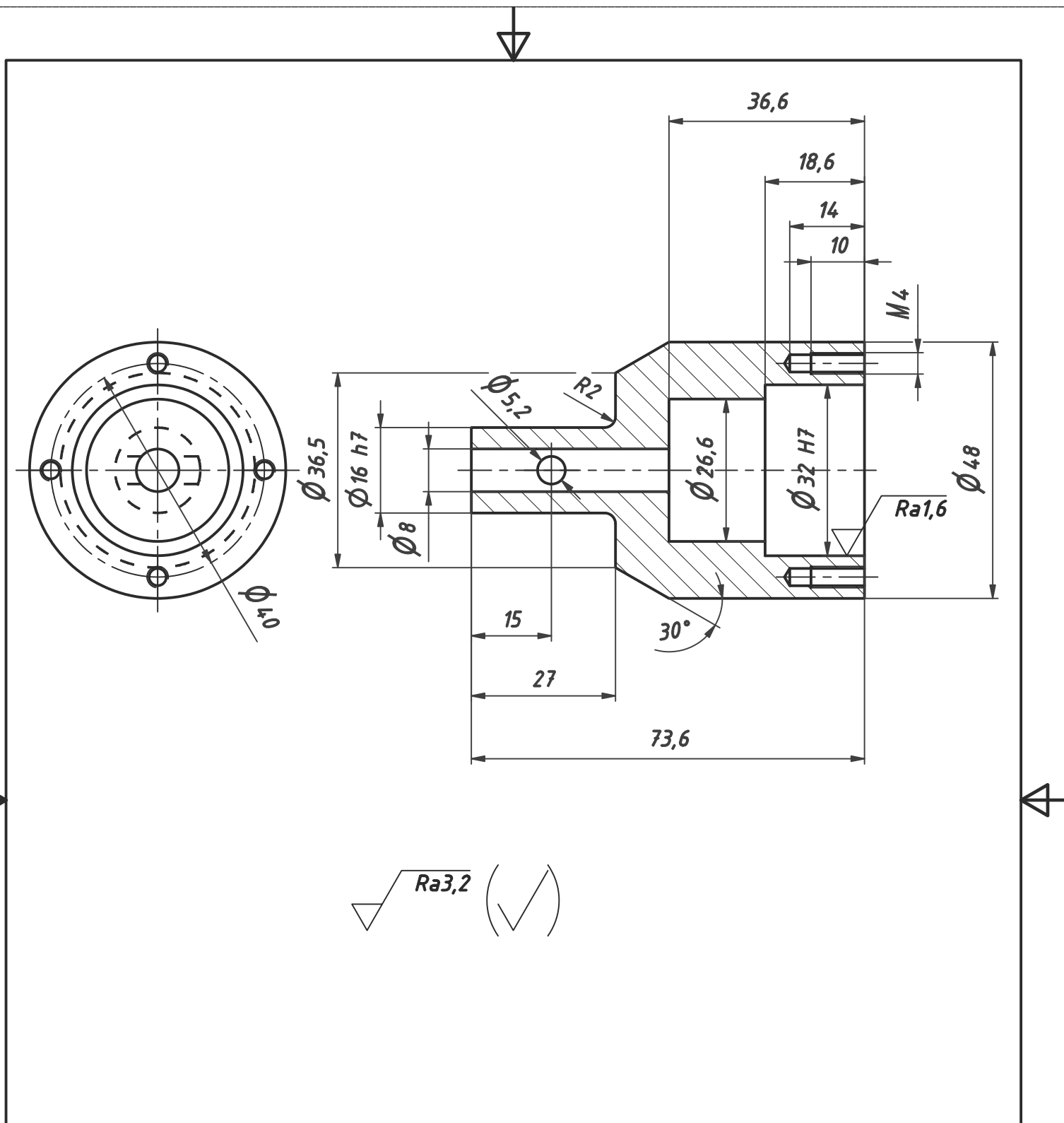


$Ra3,2$

Elenco parti

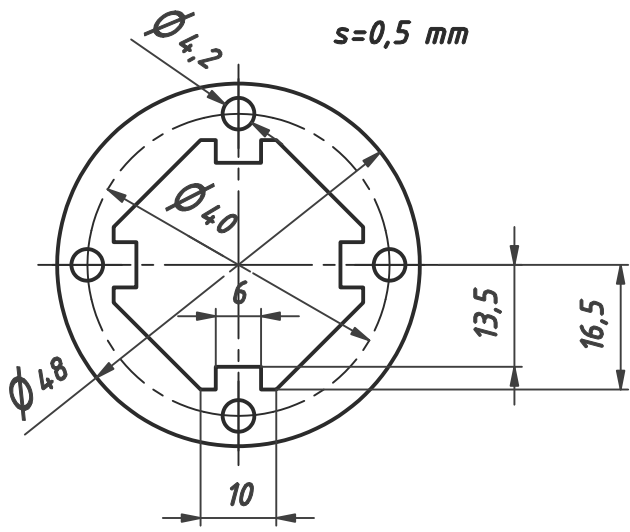
ELEM	QTÀ	DESCRIZIONE	MATERIALE	MASSA
1	1	Flangia	St52-3	0.051 kg

Tolleranze generali SN EN 22768-1			1:1	Revisione: 2	
-0,2	(<input type="checkbox"/>)				
				Data	Nome
				09.08.2005	Cisco
				Verificato	
				Standard	
				Fury	
				Flangia	
				FUR3503-2	
				1	
				A4	
Stato	Modifiche	Data	Nome		



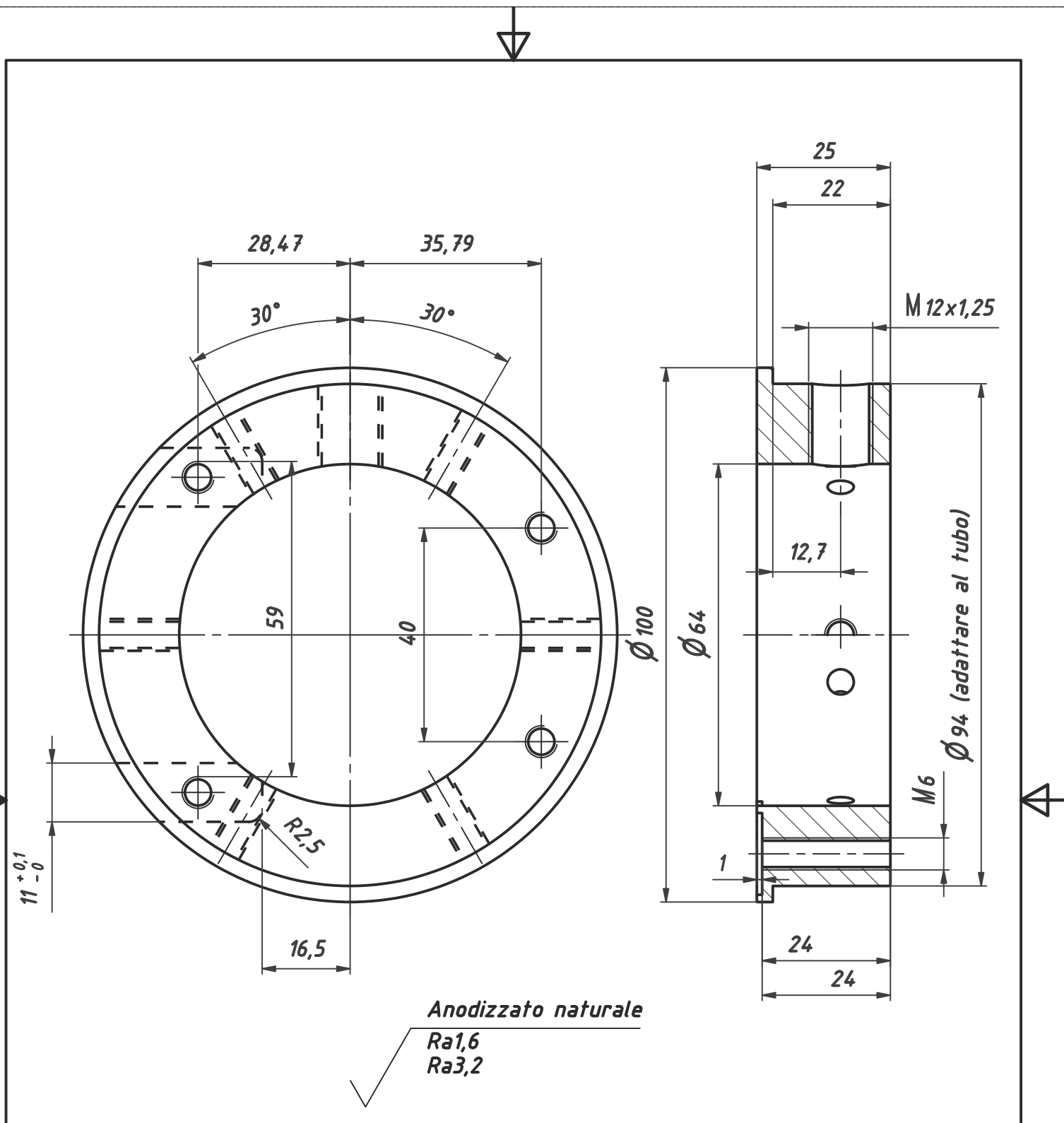
$Ra_{3,2}$ (✓)

Elenco parti				
ELEM	QTÀ	DESCRIZIONE	MATERIALE	MASSA
1	1	Corpo	St52-3	0.458 kg
Tolleranze generali SN EN 22768-1			1:1	Revisione: 2
-0,2 -0,4	(L)			
		Data	Nome	Fury
		Creato	09.08.2005	Cisco
		Verificato		
		Standard		
		CAM	Bellinzona	FUR3504-2
				1
				A4
Stato	Modifiche	Data	Nome	



Elenco parti

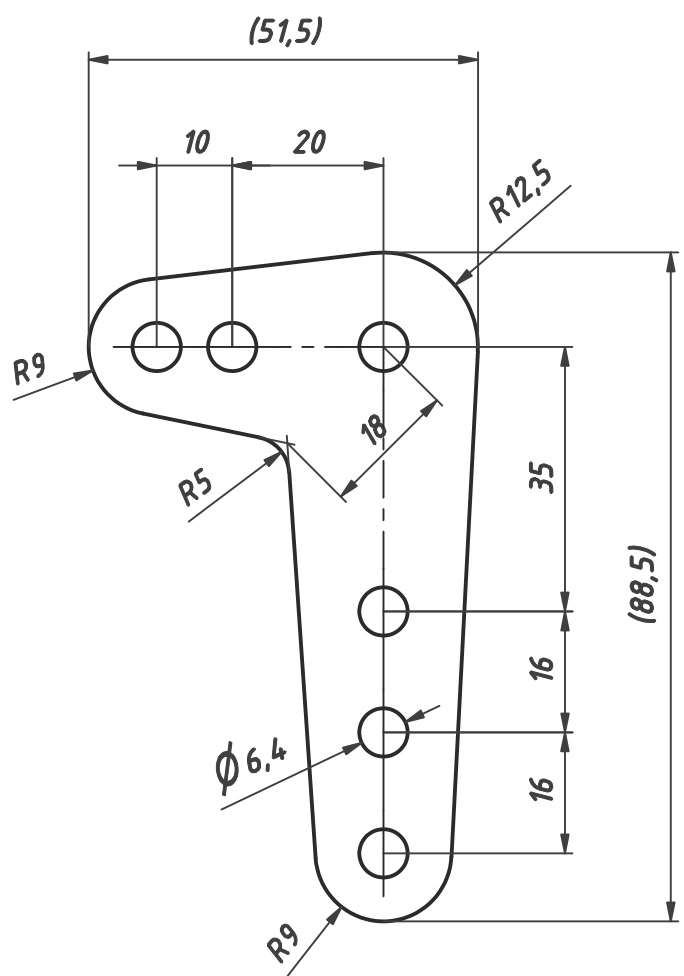
ELEM	QTÀ	DESCRIZIONE	MATERIALE	MASSA	
1	1	Sicurezza	DC02	0.004 kg	
Tolleranze generali SN EN 22768-1			1:1	Revisione: 2	
-0,2 -0,4	()				
		Data	Nome	Fury	
		Creato 09.08.2005	Cisco		
		Verificato		Sicurezza	
		Standard			
		CAM Bellinzona		FUR3505-2	1
					A4
Stato	Modifiche	Data	Nome		



Elenco parti

ELEM	QTÀ	DESCRIZIONE	MATERIALE	MASSA
1	1	Anello inferiore	EN AW-5454 H22	0.256 kg

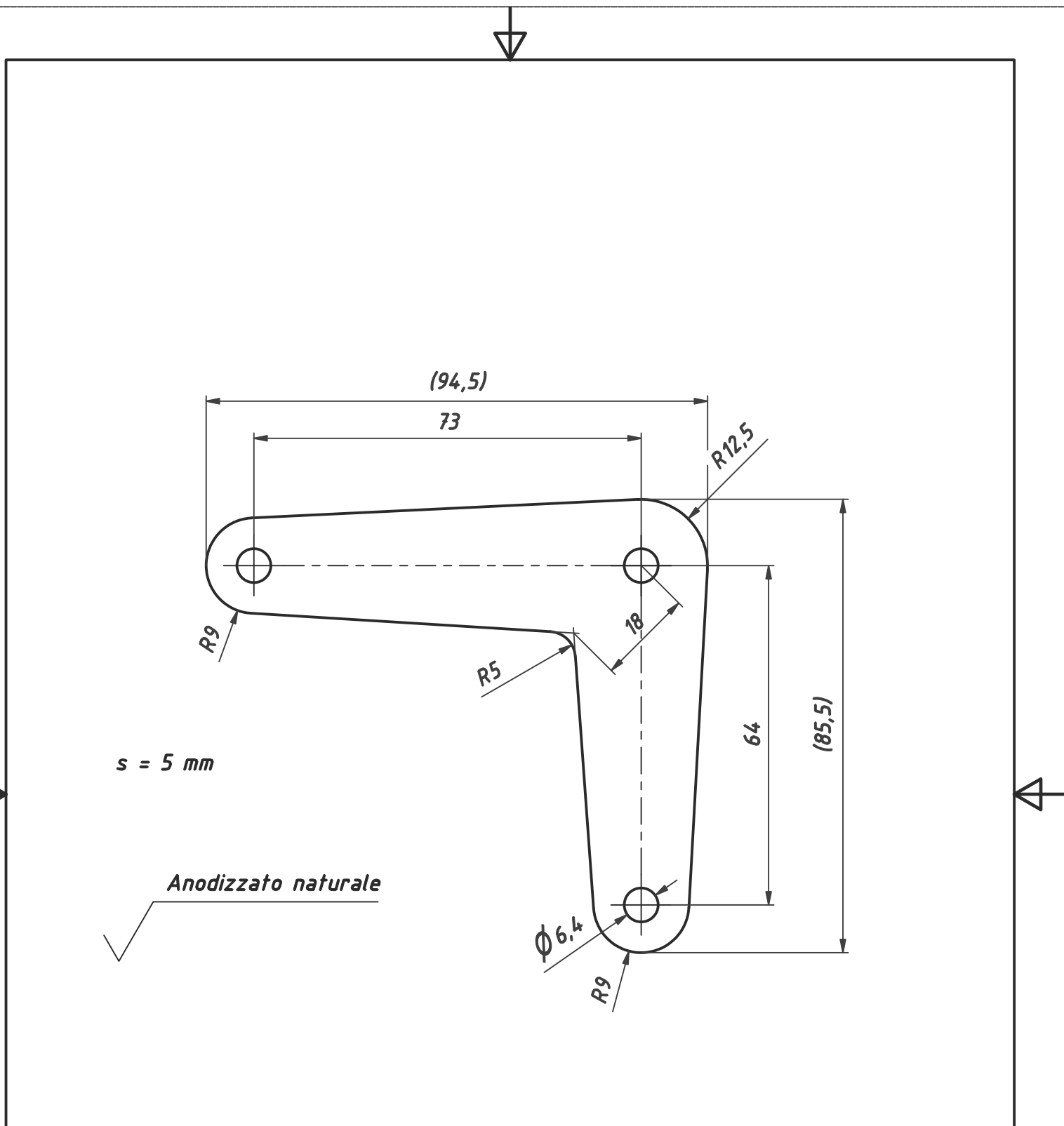
Tolleranze generali SN EN 22768-1			1:1	Revisione: 1	
-0,2	()			Furia	
-0,4	()	Data		Nome	
		Crea		17.07.2005	
		Verificato		Cisco	
		Standard			
			FUR3801-1		1
					A4
Stato	Modifiche	Data	Nome		



Anodizzato naturale

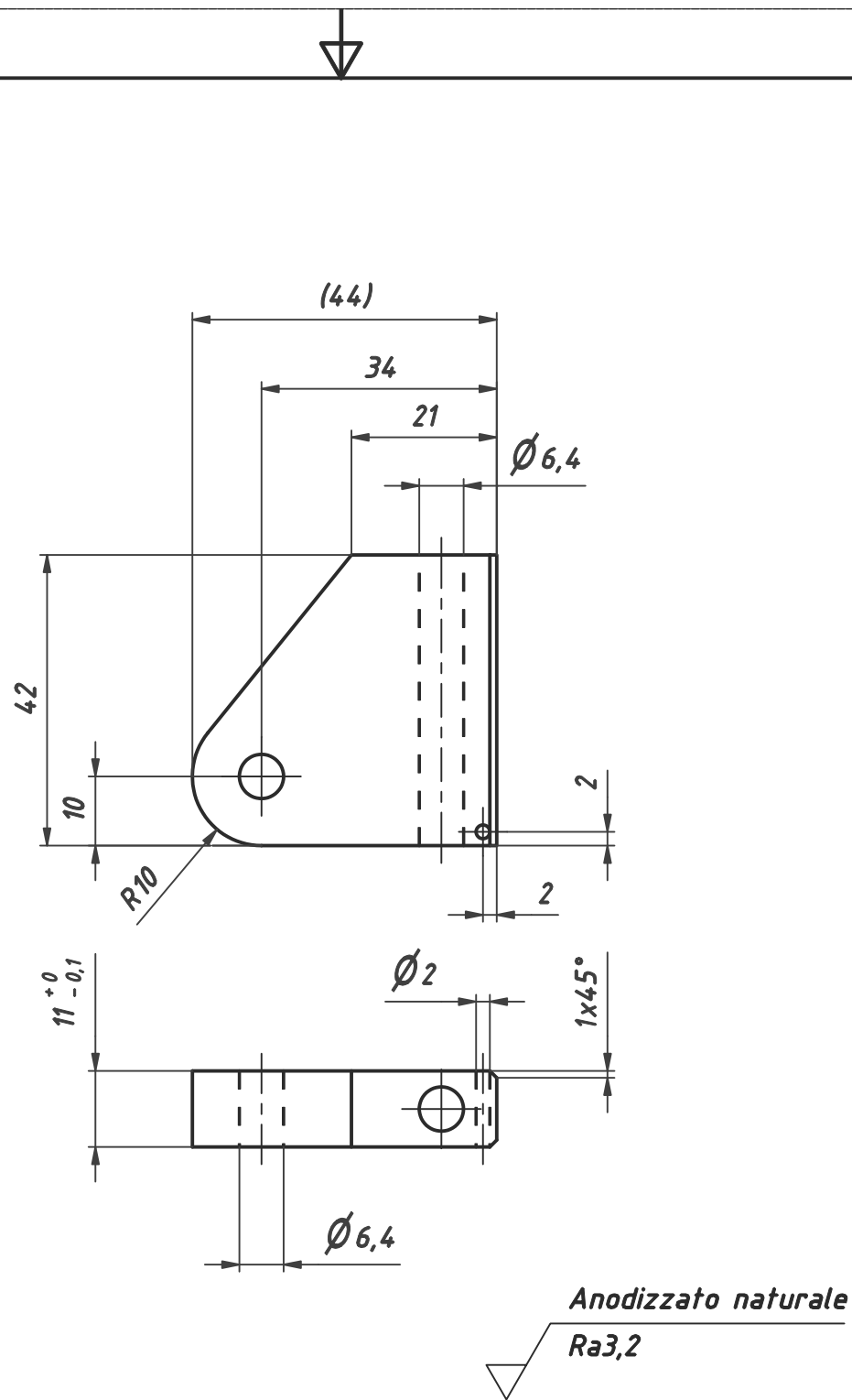
Elenco parti

ELEM	QTÀ	DESCRIZIONE	MATERIALE	MASSA	
1	1	Leva	EN AW-5454 H22	0.029 kg	
Tolleranze generali SN EN 22768-1			1:1	Revisione: 1	
-0,2 -0,4	()				
		Data	Nome	Furia	
		Creto	17.07.2005		Cisco
		Verificato			
		Standard			
		CAM	Bellinzona	FUR3802-1	1
					A4
Stato	Modifiche	Data	Nome		



Elenco parti

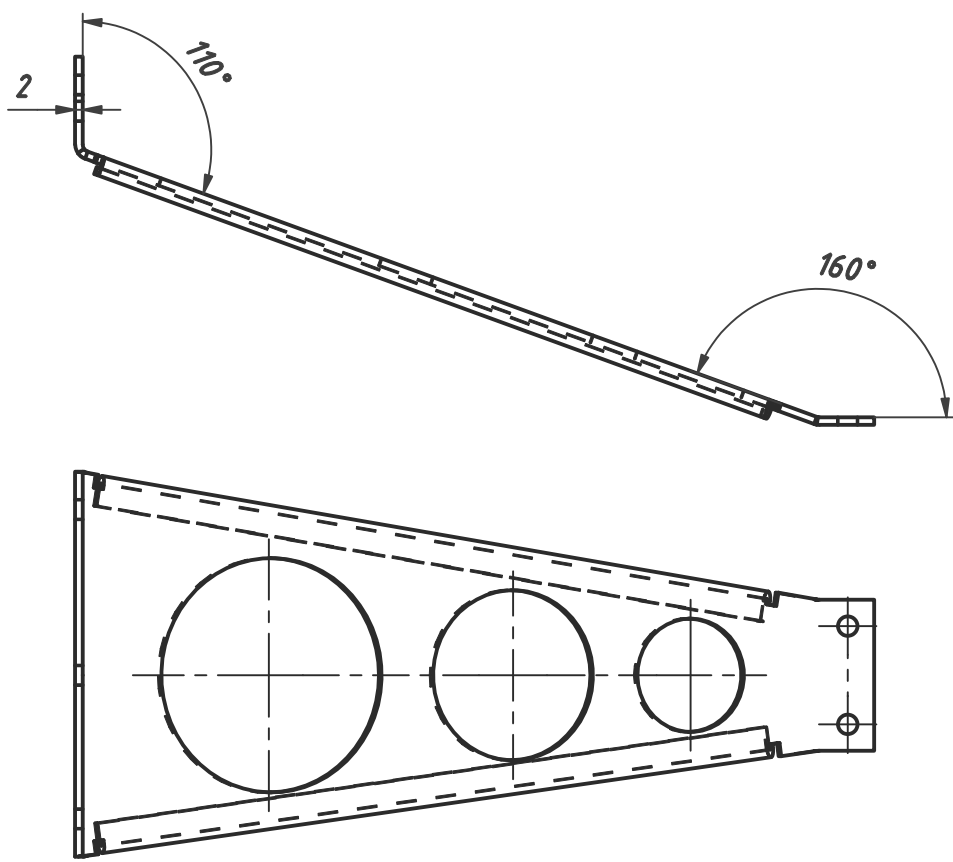
ELEM	QTÀ	DESCRIZIONE	MATERIALE	MASSA
1	1	Leva	EN AW-5454 H22	0.042 kg
Tolleranze generali SN EN 22768-1				
-0,2	()	1:1	Revisione: 1	
		Data	Furia	
		Nome	Cisco	
		Creto	17.07.2005	
		Verificato		
		Standard		
		CAM	Bellinzona	
			FUR3803-1	
			1	
			A4	
Stato	Modifiche	Data	Nome	



Elenco parti

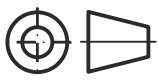


ELEM	QTÀ	DESCRIZIONE	MATERIALE	MASSA
1	1	Supporto	EN AW-5454 H22	0.040 kg

Tolleranze generali SN EN 22768-1			1:1	Revisione: 1	
-0,2	()				
				Furia	
		Creto	27.07.2005	Cisco	Supporto
		Verificato			
		Standard			
					FUR4001-1
					A4
Stato	Modifiche	Data	Nome		



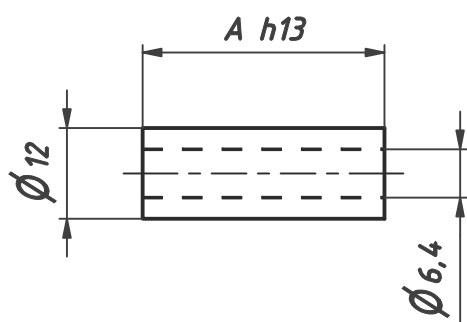
Quote e sviluppo vedi parte destra

Elenco parti

ELEM	QTÀ	DESCRIZIONE	MATERIALE	MASSA
1	1	Rinforzo SX	DC02	0.239 kg
Tolleranze generali SN EN 22768-1			1:2	Revisione: 1
-0,2 -0,4	()			
		Data	Nome	Furia
		Creto	27.07.2005	Cisco
		Verificato		
		Standard		
				FUR4002-1_SPC
Stato	Modifiche	Data	Nome	

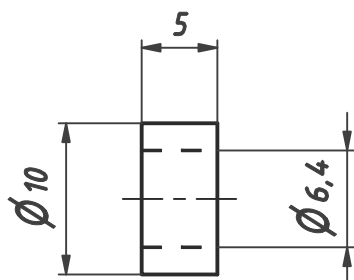
✓
Ra1,6
Ra3,2

St52-3



FUR4004-1: A=32

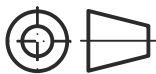
FUR4005-1: A=11



FUR4006-1

Tolleranze generali SN EN 22768-1

-0,2
-0,4 (L)



1:1

Revisione: 1

Furia

Distanziale

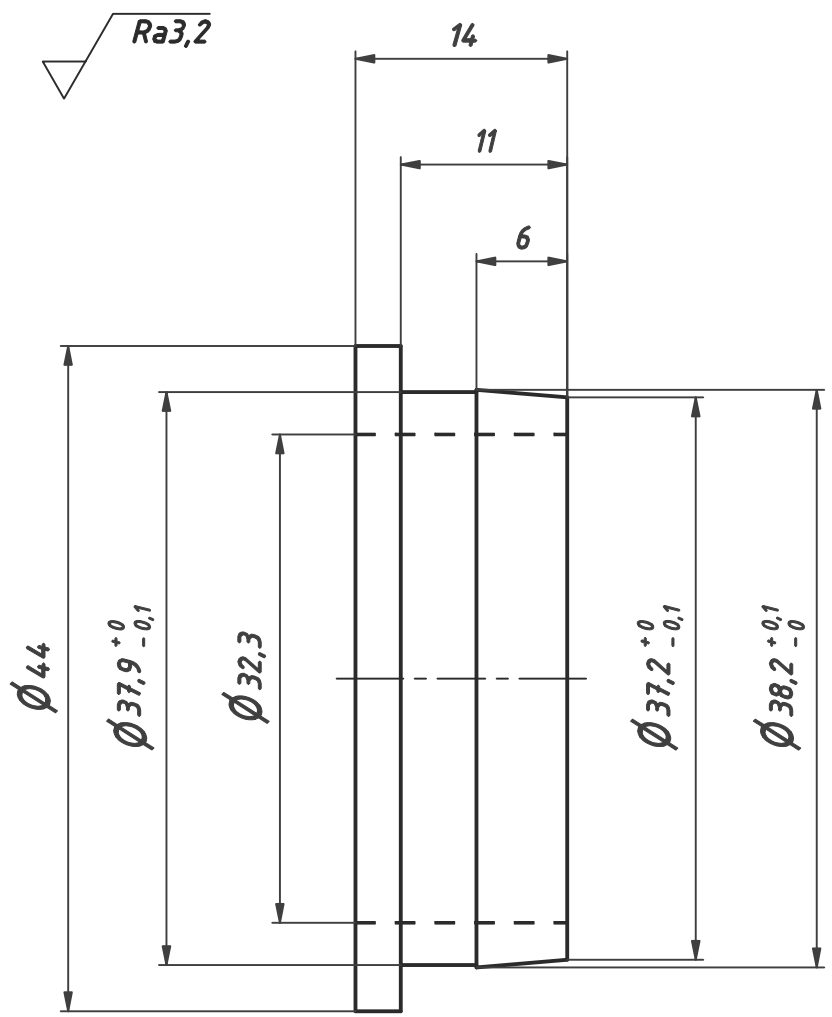


FUR4004-1

1

A4

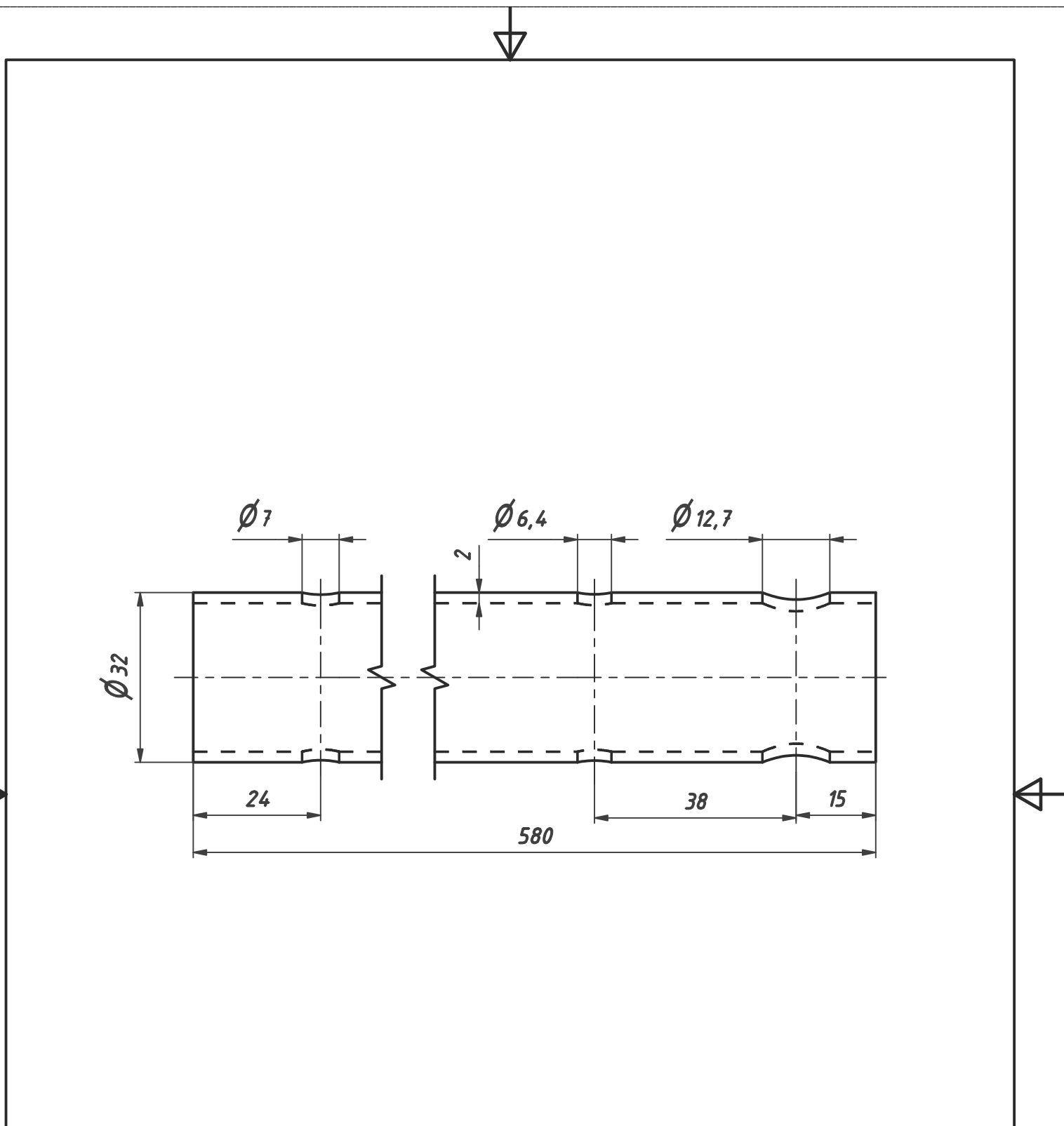
Stato	Modifiche	Data	Nome



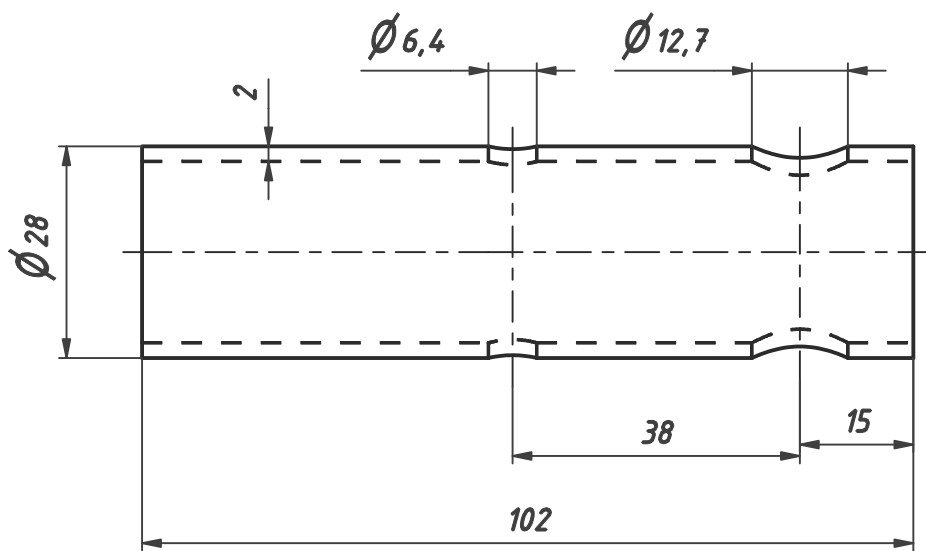
Elenco parti

ELEM	QTÀ	DESCRIZIONE	MATERIALE	MASSA
1	1	Bussola	POM	0.008 kg

Tolleranze generali SN EN 22768-1				2:1		Revisione: 1	
				Data		Nome	
				Creao		Furia	
				28.07.2005		Cisco	
				Verificato		Bussola	
				Standard			
						1	
						A4	
Stato		Modifiche		Data		Nome	



Elenco parti					
ELEM	QTÀ	DESCRIZIONE	MATERIALE	MASSA	
1	1	Tubo	EN AW-6060 T66	0.294 kg	
Tolleranze generali SN EN 22768-1			1:1	Revisione: 1	
-0,2	()				
		Data	Nome	Furia	
		Creato	28.07.2005 Cisco		
		Verificato			
		Standard		Tubo	
		CAM	Bellinzona	FUR4102-1	1
Stato	Modifiche	Data	Nome		



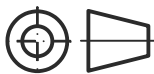
Elenco parti

ELEM	QTÀ	DESCRIZIONE	MATERIALE	MASSA
1	1	Tubo di rinforzo	EN AW-6060 T66	0.044 kg

Tolleranze generali SN EN 22768-1

-0,2
-0,4

(\square)



1:1

Revisione: 1

Data Nome

Creto 28.07.2005 Cisco

Verificato

Standard

Furia

Tubo di rinforzo



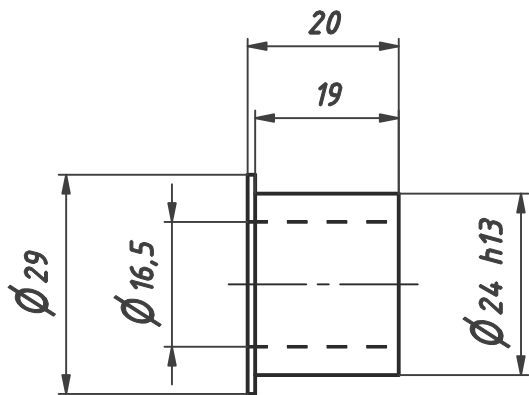
FUR4103-1

1

A4

Stato Modifiche Data Nome

$Ra3,2$

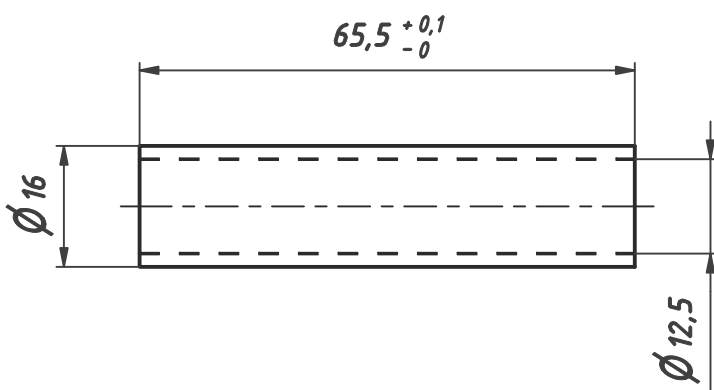


Elenco parti

ELEM	QTÀ	DESCRIZIONE	MATERIALE	MASSA
1	1	Bussola	G-CuSn	0.044 kg

Tolleranze generali SN EN 22768-1			1:1	Revisione: 1	
-0,2	(<input type="checkbox"/>)				
				Data	Nome
				28.07.2005	Cisco
				Verificato	
				Standard	
				FUR4104-1	
					1
Stato	Modifiche	Data	Nome		

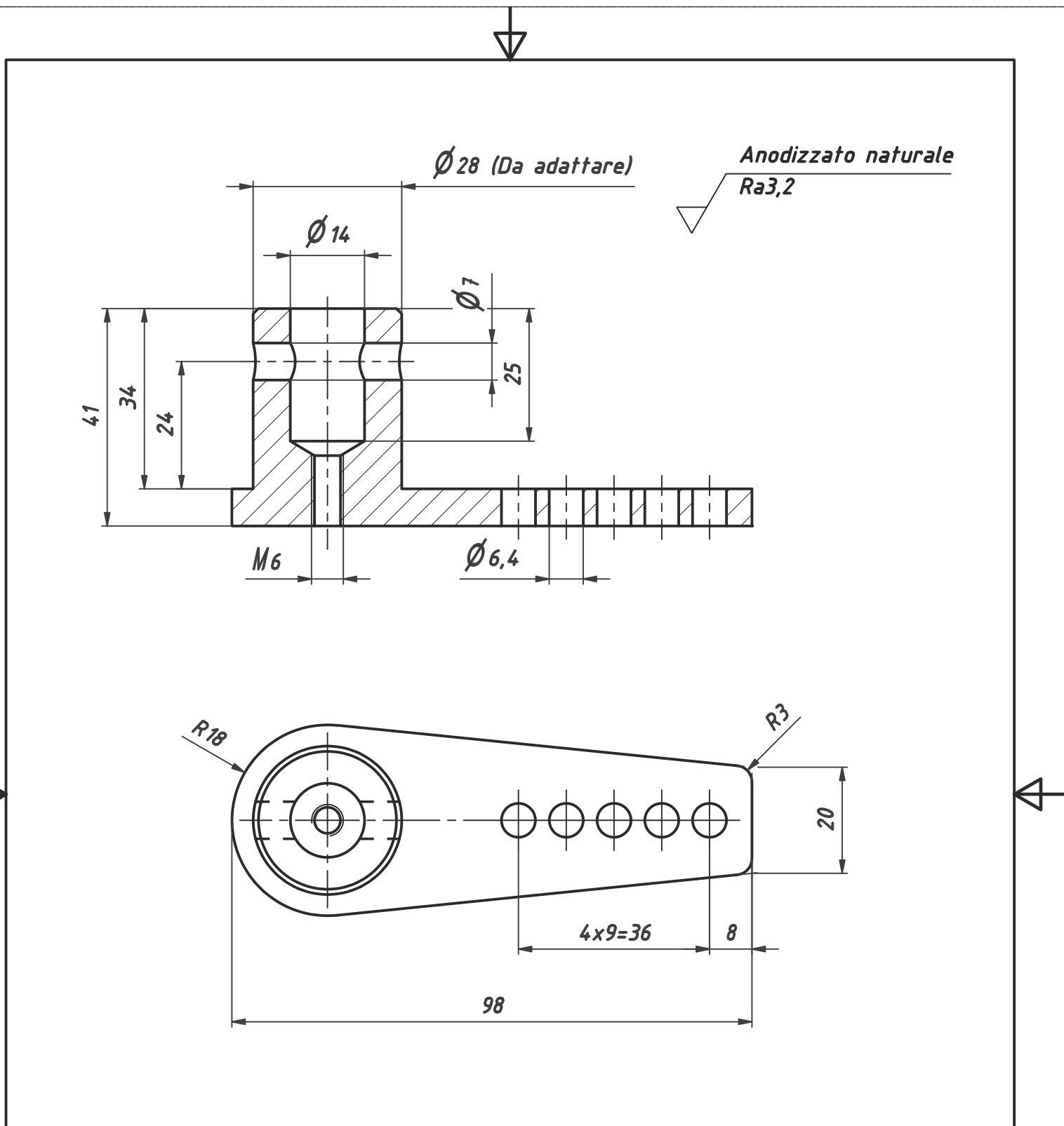
$Ra1,6$
 $Ra3,2$



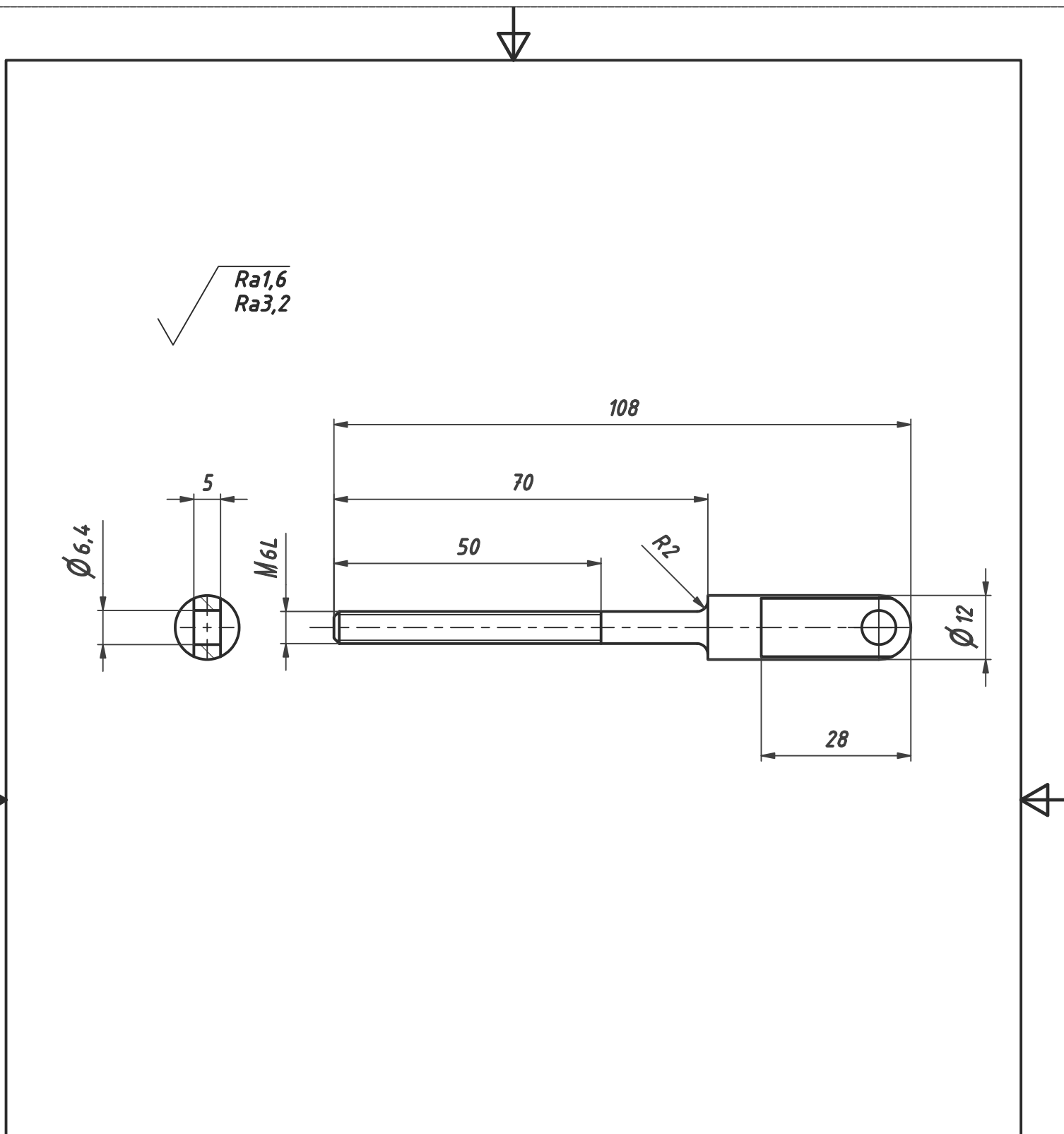
Elenco parti

ELEM	QTÀ	DESCRIZIONE	MATERIALE	MASSA
1	1	Distanziale	St52-3	0.040 kg

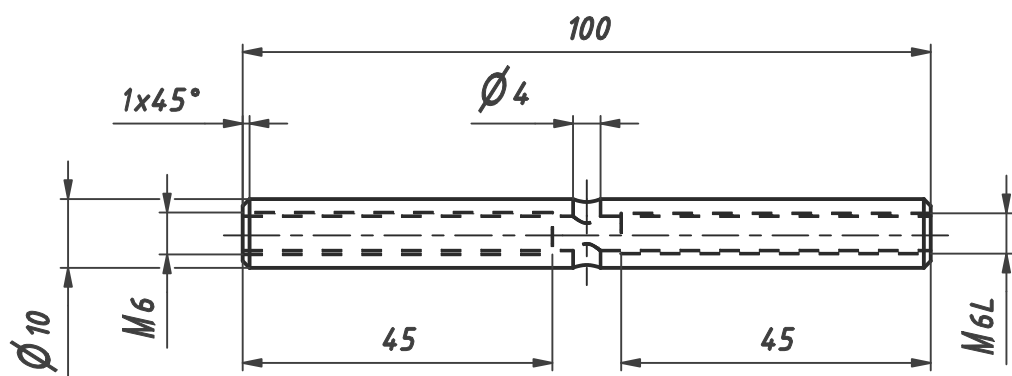
Tolleranze generali SN EN 22768-1			1:1	Revisione: 1	
-0,2	(L)				
				Data	Nome
				28.07.2005	Cisco
				Verificato	
				Standard	
				Furia	
				Distanziale	
				FUR4105-1	
				1	
				A4	
Stato	Modifiche	Data	Nome		



Elenco parti				
ELEM	QTÀ	DESCRIZIONE	MATERIALE	MASSA
1	1	Leva	EN AW-5454 H22	0.097 kg
Tolleranze generali SN EN 22768-1			1:1	Revisione: 1
-0,2	()			
		Data	Nome	Furia
		Creto	28.07.2005	Cisco
		Verificato		
		Standard		
		CAM	Bellinzona	
				FUR4107-1
				1
				A4
Stato	Modifiche	Data	Nome	



Elenco parti					
ELEM	QTÀ	DESCRIZIONE	MATERIALE	MASSA	
1	1	Tirante	X5CrNi18-10	0.036 kg	
Tolleranze generali SN EN 22768-1			1:1	Revisione: 1	
-0,2	()				
		Data	Nome	Furia	
		Creto	28.07.2005		Cisco
		Verificato			
		Standard			
		CAM	Bellinzona	FUR4108-1	1
					A4
Stato	Modifiche	Data	Nome		

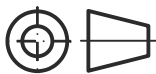


Elenco parti

ELEM	QTÀ	DESCRIZIONE	MATERIALE	MASSA
1	1	Tubo filettato	St35	0.046 kg

Tolleranze generali SN EN 22768-1

-0,2
-0,4 ()

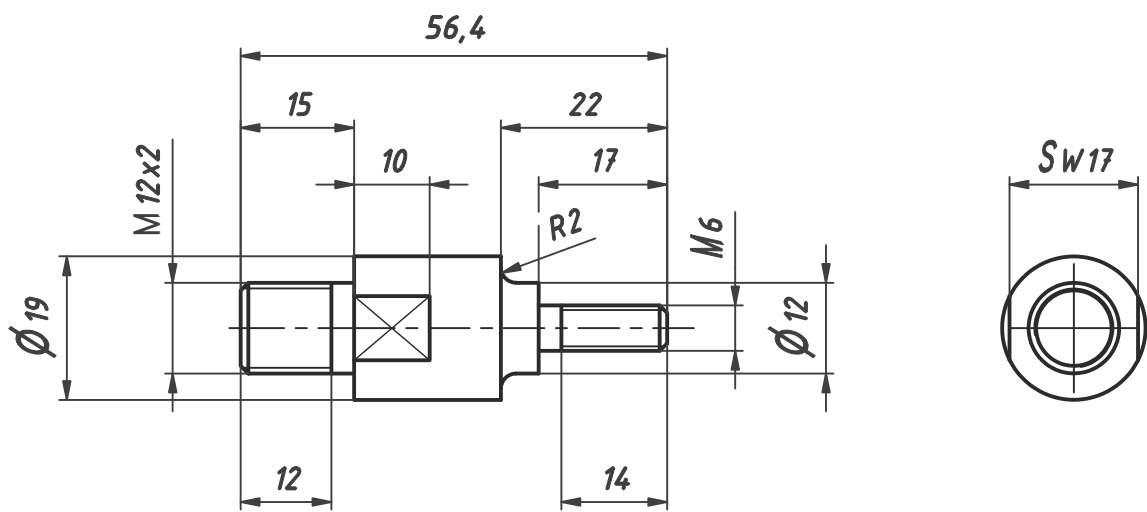


1:1

Revisione: 1

Stato	Modifiche	Data	Nome	Descrizione	Quantità
				Furia	
				Tubo filettato	
				FUR4109-1	1
					A4





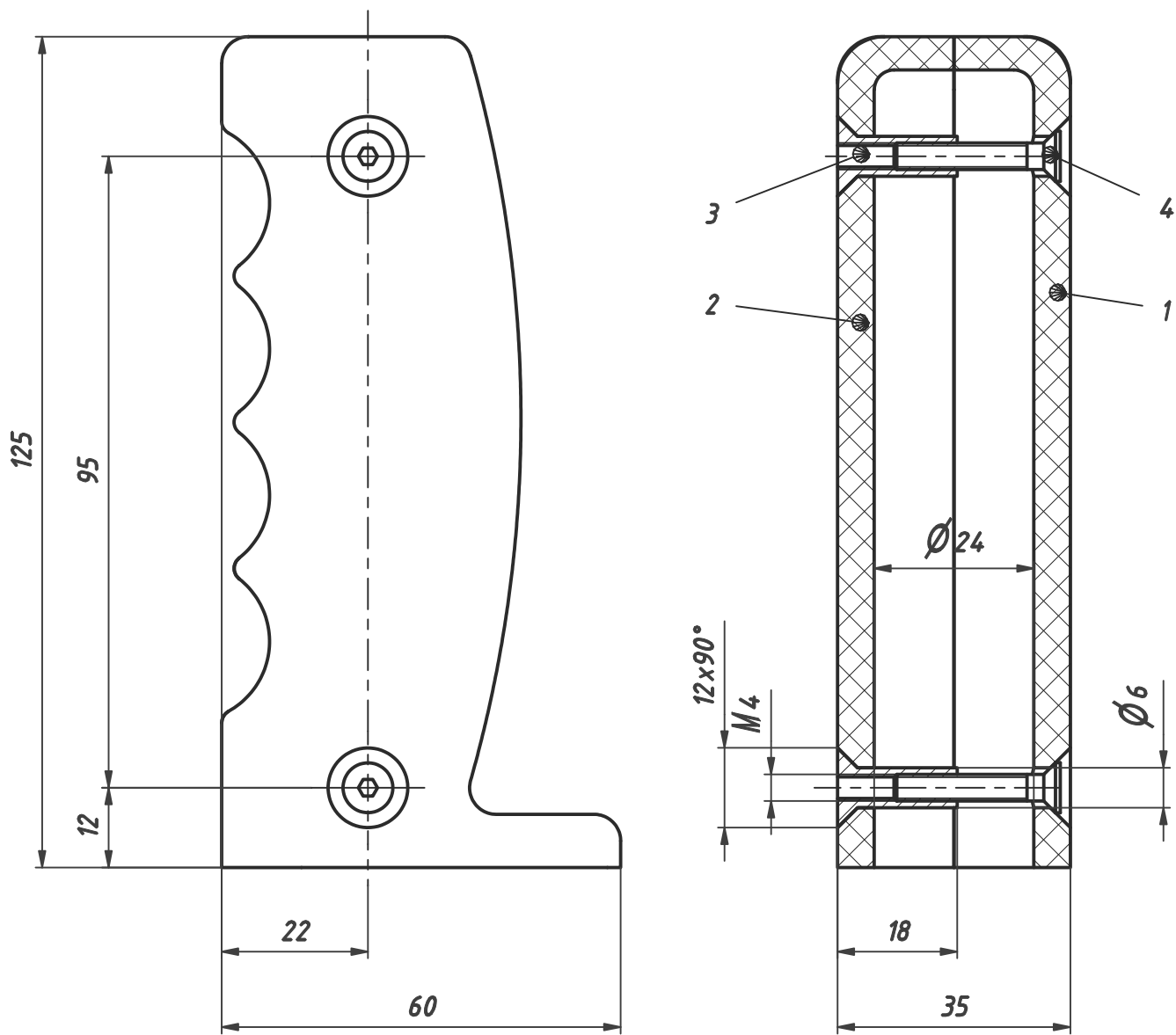
Ra3,2

Elenco parti

ELEM	QTÀ	DESCRIZIONE	MATERIALE	MASSA
1	1	Perno	St52-3	0.064 kg

Tolleranze generali SN EN 22768-1			1:1	Revisione: 1	
-0,2	()				
				Data	Nome
				28.07.2005	Cisco
				Verificato	
				Standard	
				Furia	
				Perno	
				FUR4110-1	
					1
					A4
Stato	Modifiche	Data	Nome		

Lavorare da file STEP

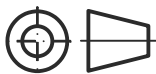


Elenco parti

ELEM	QTÀ	DESCRIZIONE	MATERIALE	MASSA
1	1	Semimanopola	POM	0.078 kg
2	1	Semimanopola	POM	0.078 kg
3	2	Dado M4	X5CrNi18-10	0.004 kg
4	2	Vite a testa svasata con esagono incassato	Default	0.000 kg

Tolleranze generali SN EN 22768-1

-0,2
-0,4 ()



1:1

Revisione: 1

Furia

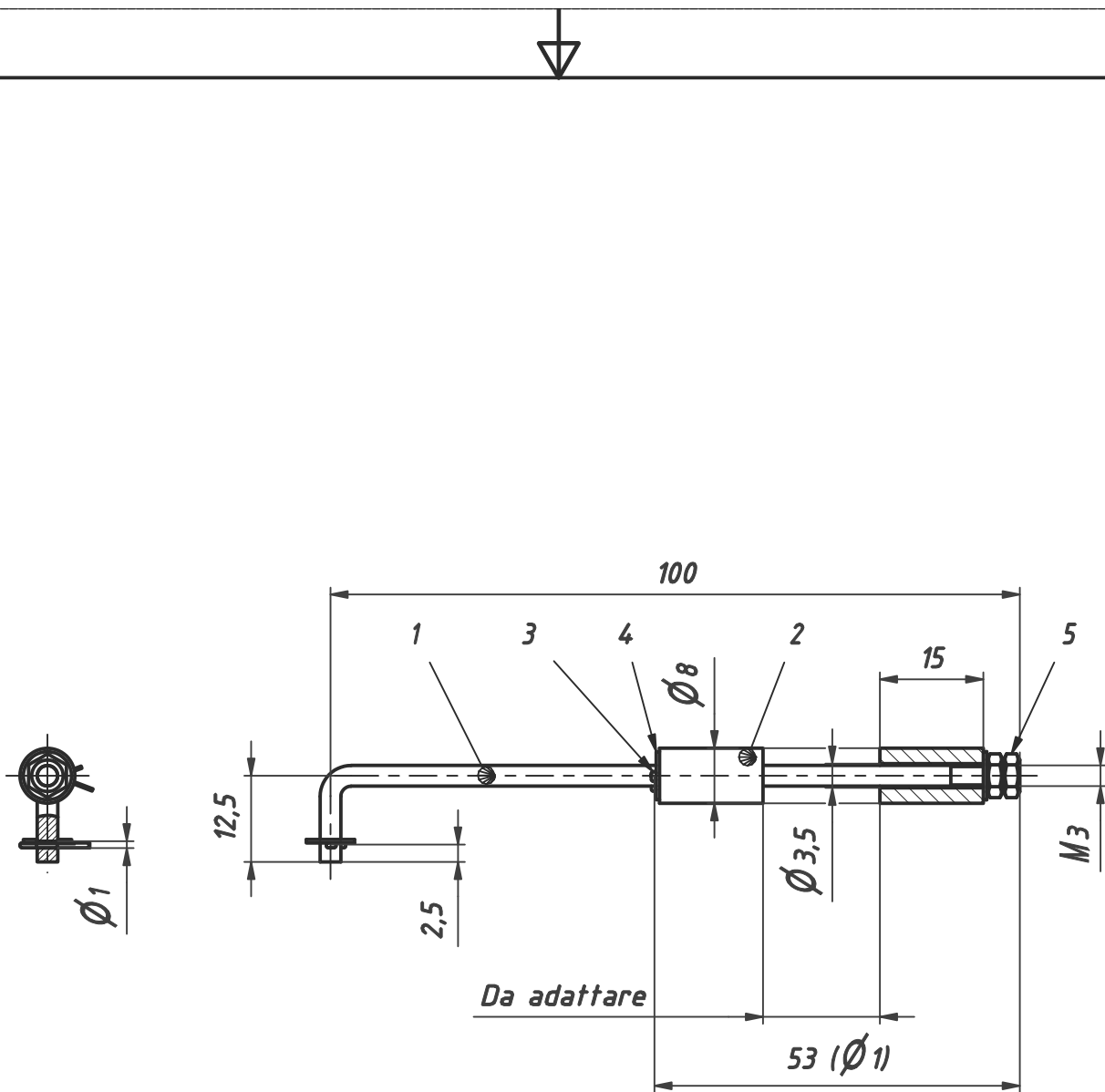
Manopola

CAM Bellinzona

FUR4113-1

1
A4

Stato Modifiche Data Nome

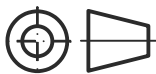


Elenco parti

ELEM	QTÀ	NUMERO PARTE	DESCRIZIONE
1	1	FUR4402-1	Asta
2	2	FUR4106-1	Distanziale
3	2	ISO 1234 - 0.8 x 6	Coppiglia
4	3	DIN 125 - A 3.2	Rondella
5	2	ISO 4032 - M3	Dado esagonale

Tolleranze generali SN EN 22768-1

-0,2
-0,4 ()



1:1

Revisione: 1

Furia

Asta d'arresto



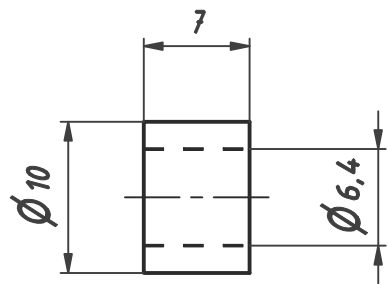
FUR4115-1

1

A4

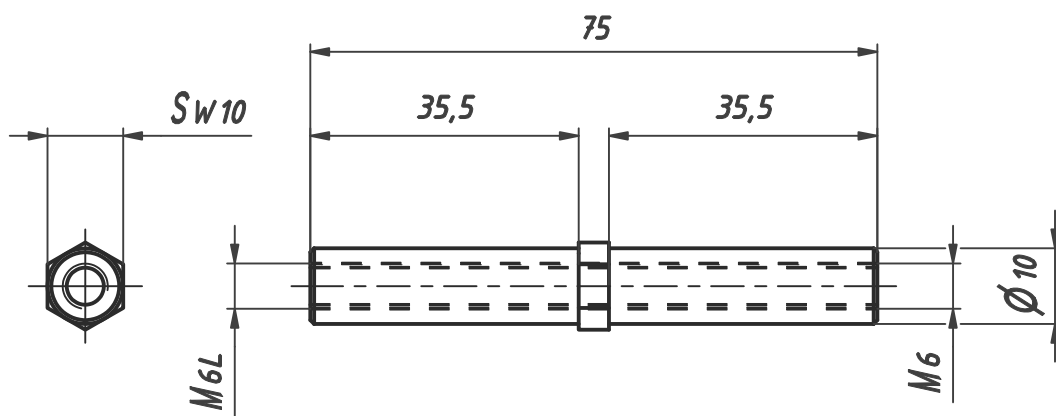
Stato Modifiche Data Nome

Ra1,6
Ra3,2



Elenco parti

ELEM	QTÀ	DESCRIZIONE	MATERIALE	MASSA
1	1	Distanziale	St52-3	0.003 kg
Tolleranze generali SN EN 22768-1 -0,2 () -0,4 ()			2:1 Revisione: 1	
		Data Creao 28.07.2005 Cisco	Furia	
		Verificato Standard	Distanziale	
		Bellinzona	FUR4116-1	1
				A4
Stato	Modifiche	Data	Nome	

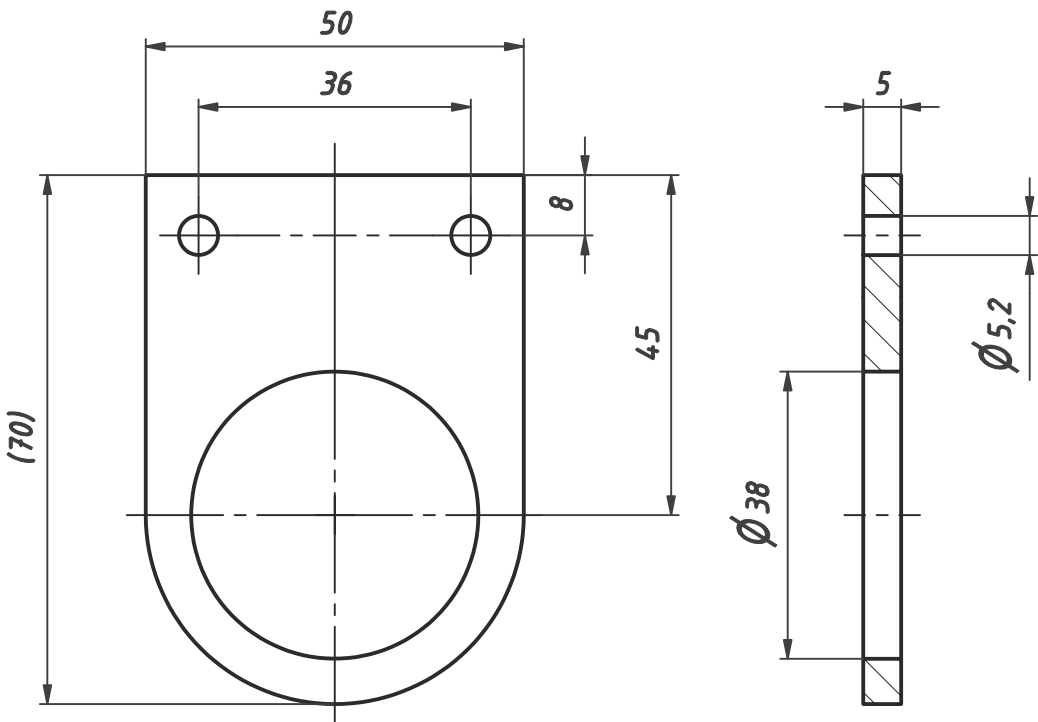


Anodizzato naturale
Ra3,2

Elenco parti

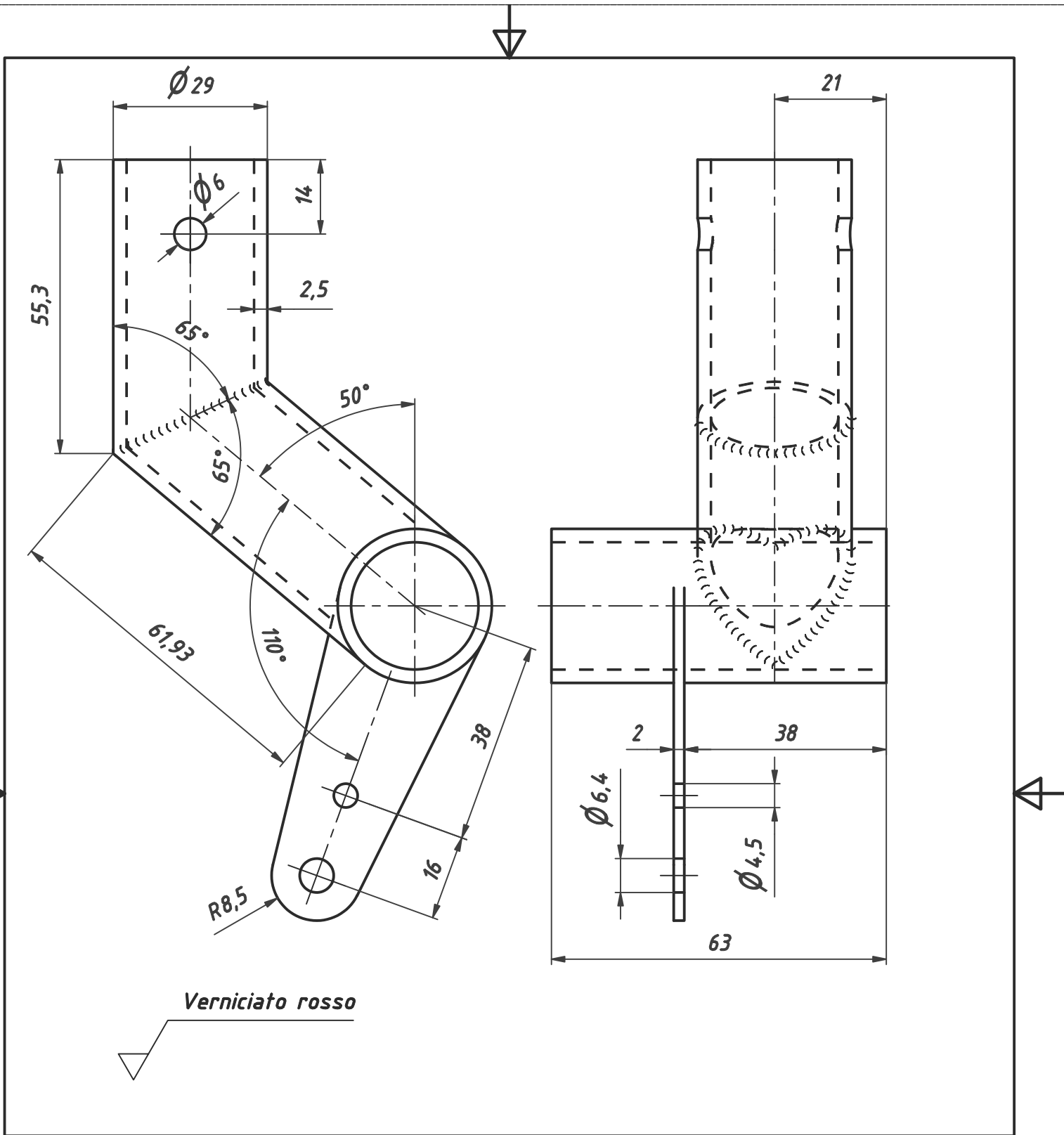
ELEM	QTÀ	DESCRIZIONE	MATERIALE	MASSA	
1	1	Collegamento	Alu 50	0.012 kg	
Tolleranze generali SN EN 22768-1			1:1	Revisione: 1	
-0,2 -0,4	()				
		Data	Nome	Furia Collegamento	
		Creto	28.07.2005 Cisco		
		Verificato			
		Standard			
		CAM Bellinzona		FUR4117-1	1
Stato	Modifiche	Data	Nome		

Anodizzato naturale
 Ra1,6
 Ra3,2



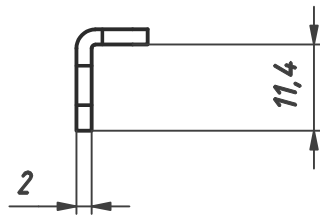
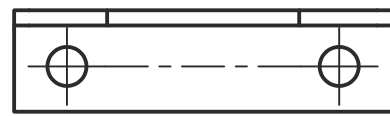
Elenco parti

ELEM	QTÀ	DESCRIZIONE	MATERIALE	MASSA
1	1	Portabussola	EN AW-5454 H22	0.028 kg
Tolleranze generali SN EN 22768-1			1:1	Revisione: 1
-0,2	()			
		Data	Nome	Furia
		Creto	28.07.2005	Cisco
		Verificato		
		Standard		
				FUR4301-1
				1
				A4
Stato	Modifiche	Data	Nome	

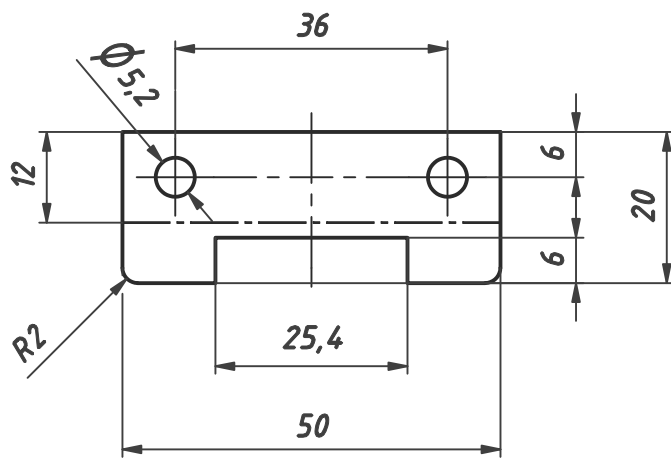


Elenco parti

ELEM	QTÀ	DESCRIZIONE	MATERIALE	MASSA
1	1	Portastick	St35 DC02	0.270 kg
Tolleranze generali SN EN 22768-1				
-0,2 -0,4	()		1:1	Revisione: 1
		Data	Nome	Furia
		Creto	28.07.2005	Cisco
		Verificato		
		Standard		
			Bellinzona	FUR4302-1
				1
				A4
Stato	Modifiche	Data	Nome	



Verniciato giallo

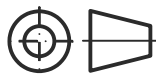


Elenco parti

ELEM	QTÀ	DESCRIZIONE	MATERIALE	MASSA
1	1	Fermo	DC02	0.013 kg

Tolleranze generali SN EN 22768-1

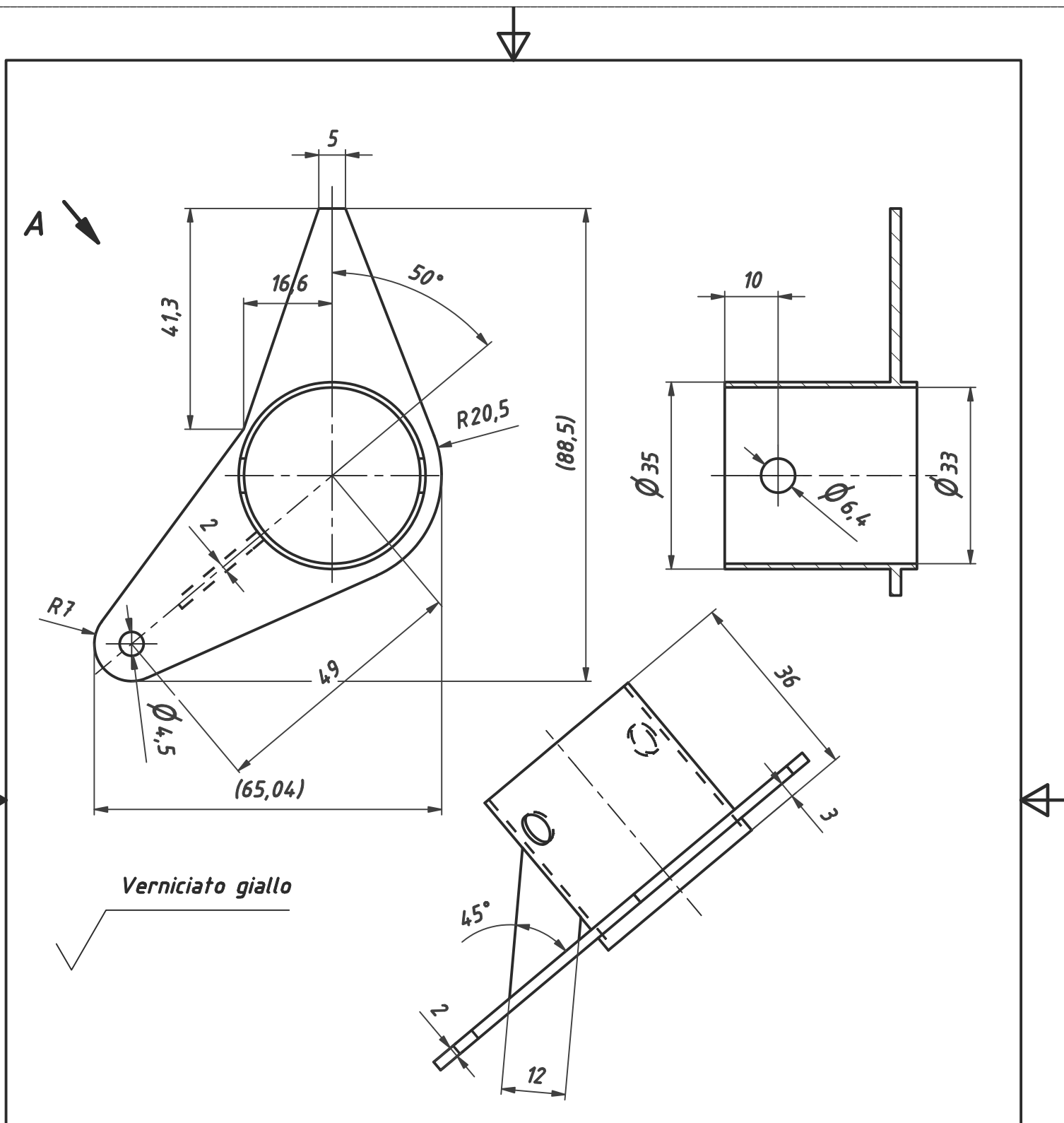
-0,2
-0,4 (L)



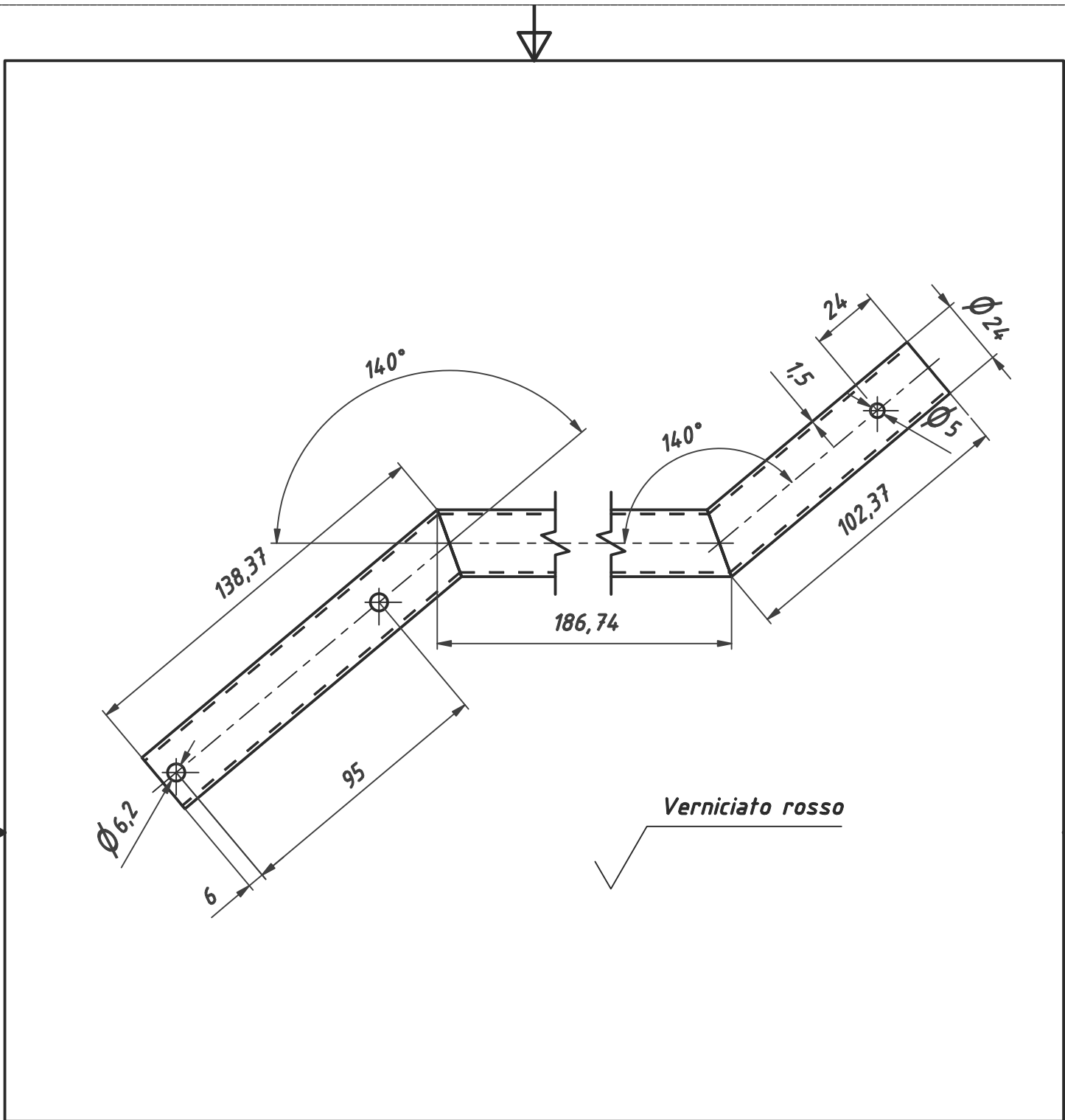
1:1

Revisione: 1

Stato	Modifiche	Data	Nome	Descrizione	Quantità
				Furia	
				Fermo	
				FUR4303-1	1
					A4



Elenco parti				
ELEM	QTÀ	DESCRIZIONE	MATERIALE	MASSA
1	1	Limitatore	St35 DC02	0.058 kg
Tolleranze generali SN EN 22768-1			1:1	Revisione: 1
-0,2	()			
		Data	Nome	Furia
		Creato	28.07.2005	Cisco
		Verificato		
		Standard		
		CAM	Bellinzona	FUR4401-1
				1
				A4
Stato	Modifiche	Data	Nome	

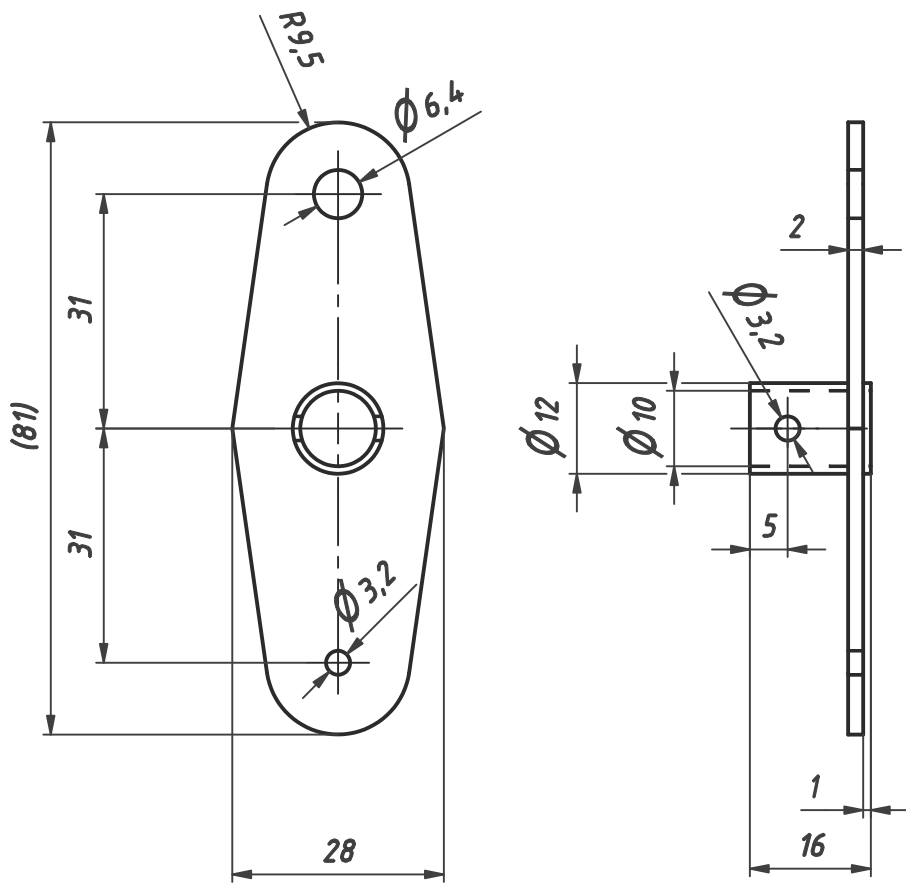


Elenco parti

ELEM	QTÀ	DESCRIZIONE	MATERIALE	MASSA
1	1		St35	0.148 kg
2	1		St35	0.081 kg
3	1		St35	0.110 kg

Tolleranze generali SN EN 22768-1			1:2	Revisione: 1	
-0,2 -0,4	()				
				Furia	
				Leva	
				FUR4504-1	
				1	
				A4	
Stato	Modifiche	Data	Nome		

Verniciato giallo

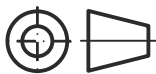


Elenco parti

ELEM	QTÀ	DESCRIZIONE	MATERIALE	MASSA
1	1	Leva gas	St35 DC02	0.029 kg

Tolleranze generali SN EN 22768-1

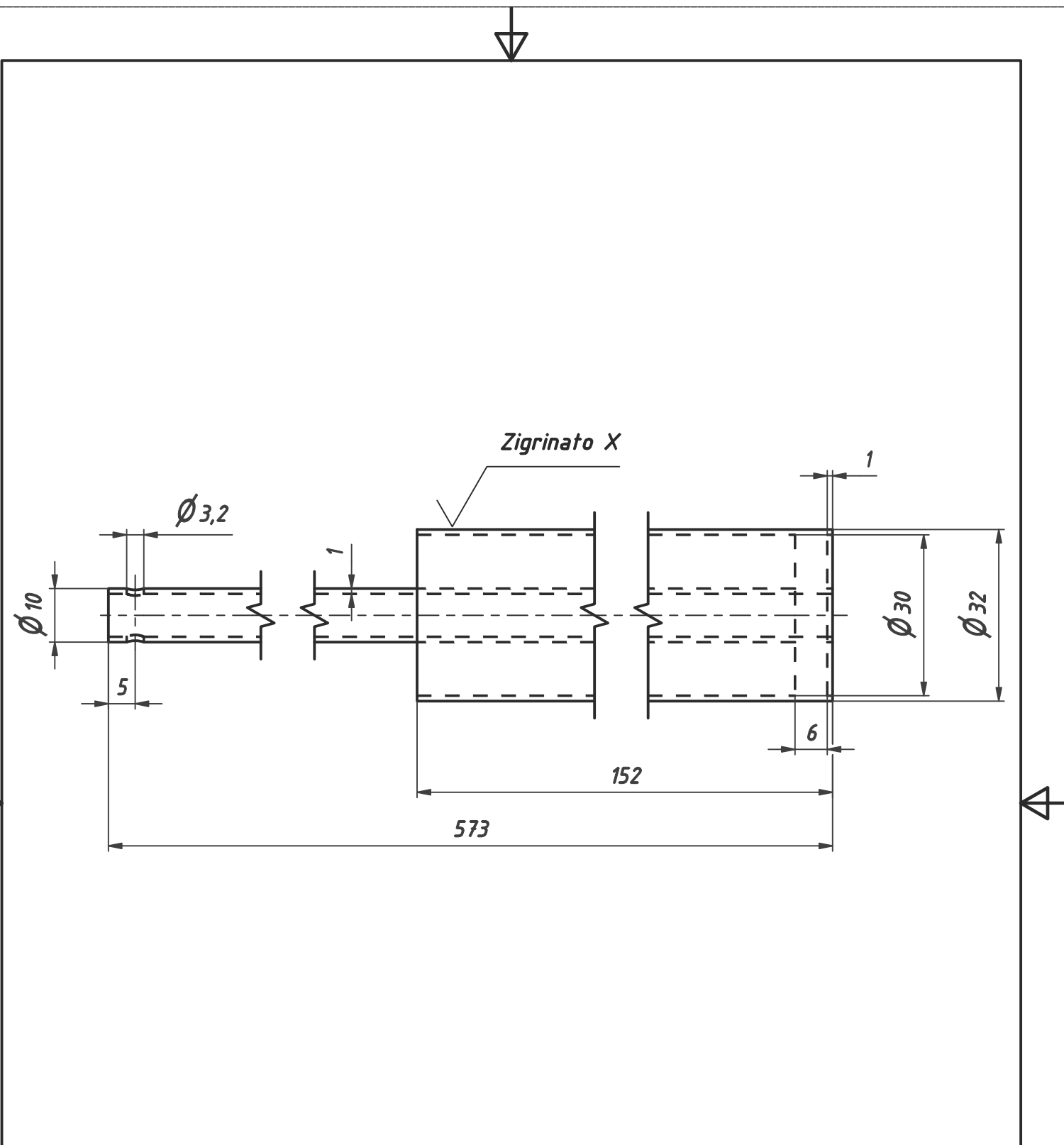
-0,2
-0,4 ()



1:1

Revisione: 1

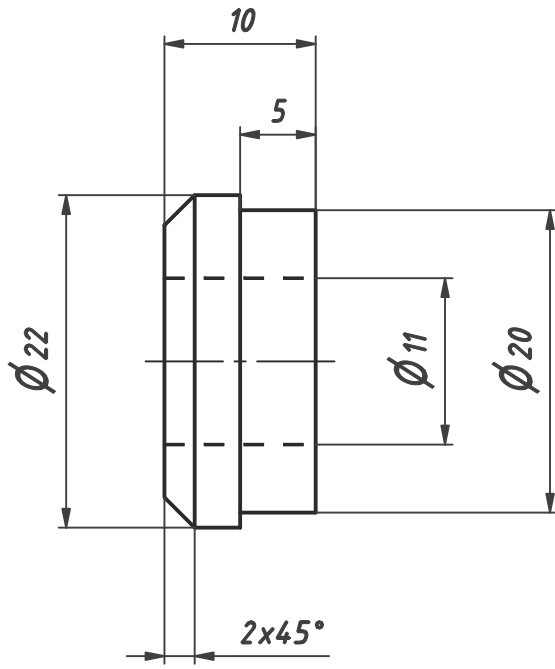
Data		Nome			
Creto	28.07.2005	Cisco		Furia	
Verificato				Leva gas	
Standard					
CAM		Bellinzona		FUR4508-1	1
					A4
Stato	Modifiche	Data	Nome		



Elenco parti


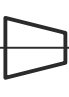
ELEM	QTÀ	DESCRIZIONE	MATERIALE	MASSA
1	1	Manopola gas	St35	0.273 kg
Tolleranze generali SN EN 22768-1 -0,2 () -0,4 ()			1:1	Revisione: 1
		Data	Nome	Furia
		Creto	28.07.2005	Cisco
		Verificato		
		Standard		
		CAM	Bellinzona	
				FUR4602-1
				1
				A4
Stato	Modifiche	Data	Nome	

$Ra3,2$




Elenco parti

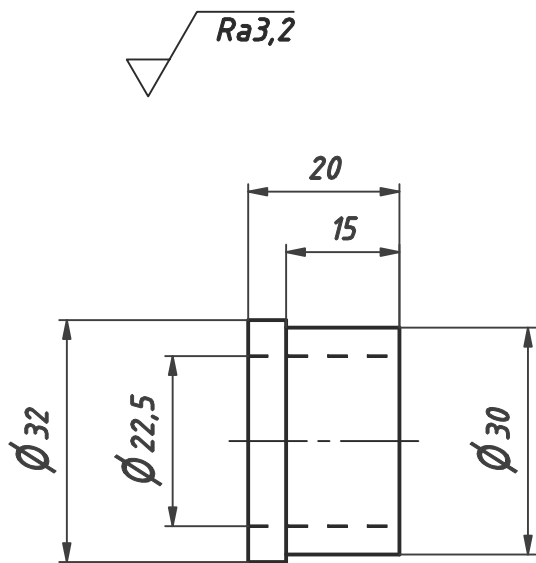
ELEM	QTÀ	DESCRIZIONE	MATERIALE	MASSA
1	1	Bussola	POM	0.003 kg

Tolleranze generali SN EN 22768-1				2:1	Revisione: 1
-0,2	(<input type="checkbox"/>)				
-0,4	(<input type="checkbox"/>)				

Data	Nome	
Creto 28.07.2005	Cisco	Furia
Verificato		Bussola
Standard		FUR4603-1

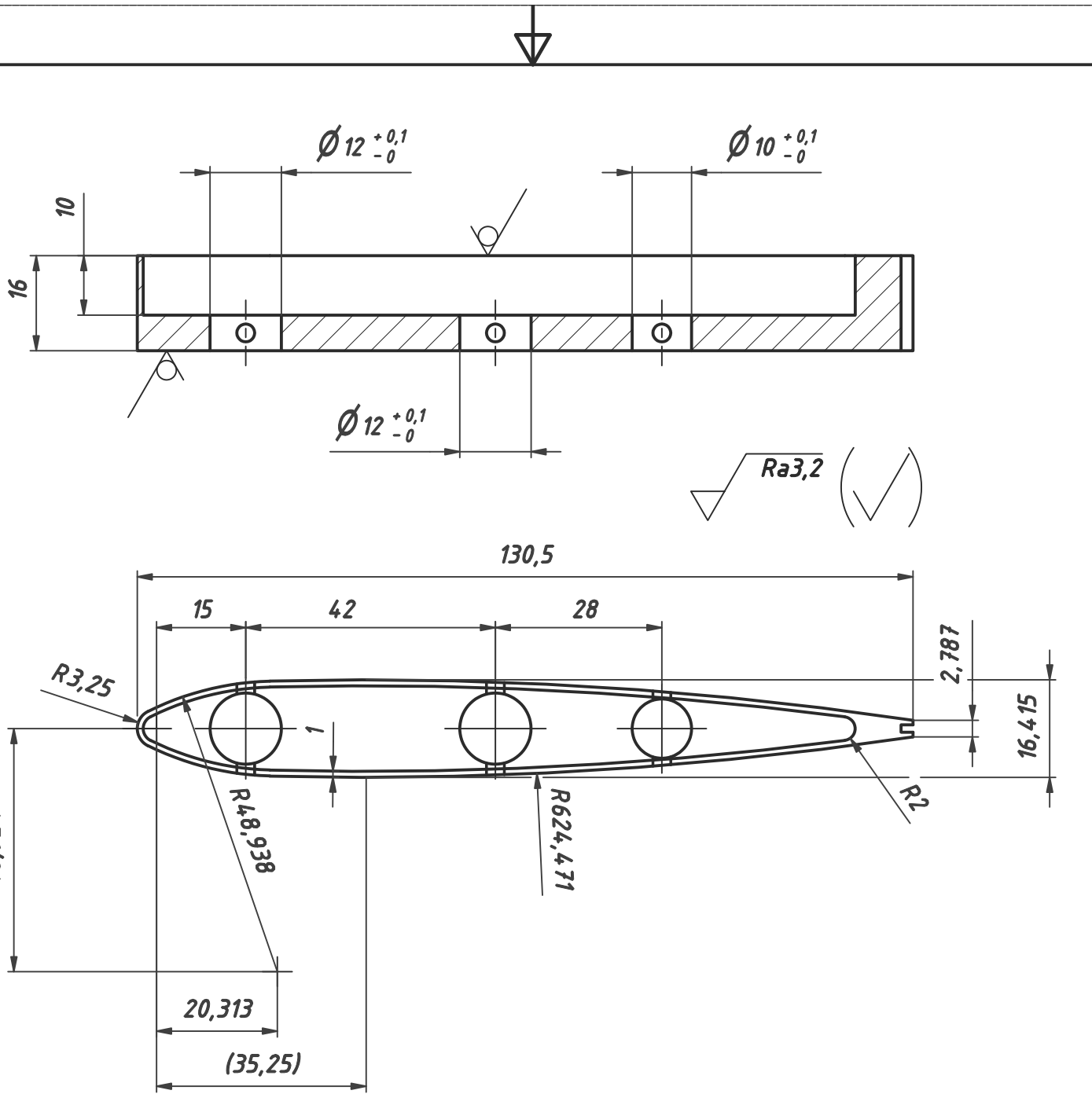
		1
		A4

Stato	Modifiche	Data	Nome



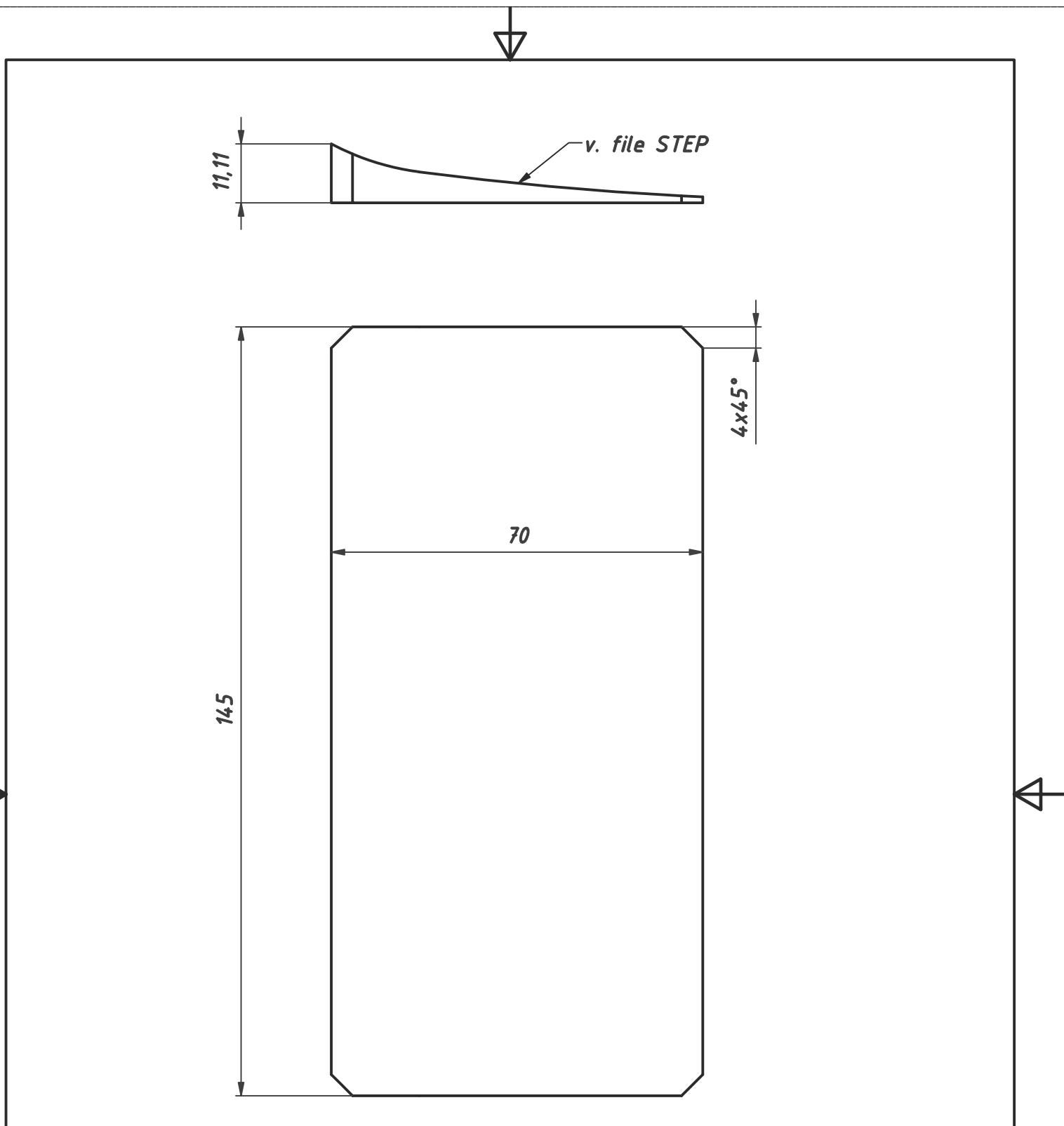
Elenco parti

ELEM	QTÀ	DESCRIZIONE	MATERIALE	MASSA
1	1	Bussola	POM	0.010 kg
Tolleranze generali SN EN 22768-1			1:1	Revisione: 1
-0,2 -0,4	(<input type="checkbox"/>)			
		Data	Nome	Furia
		Creto	28.07.2005	Cisco
		Verificato		
		Standard		
				FUR4604-1
				1
				A4
Stato	Modifiche	Data	Nome	

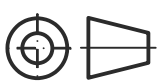



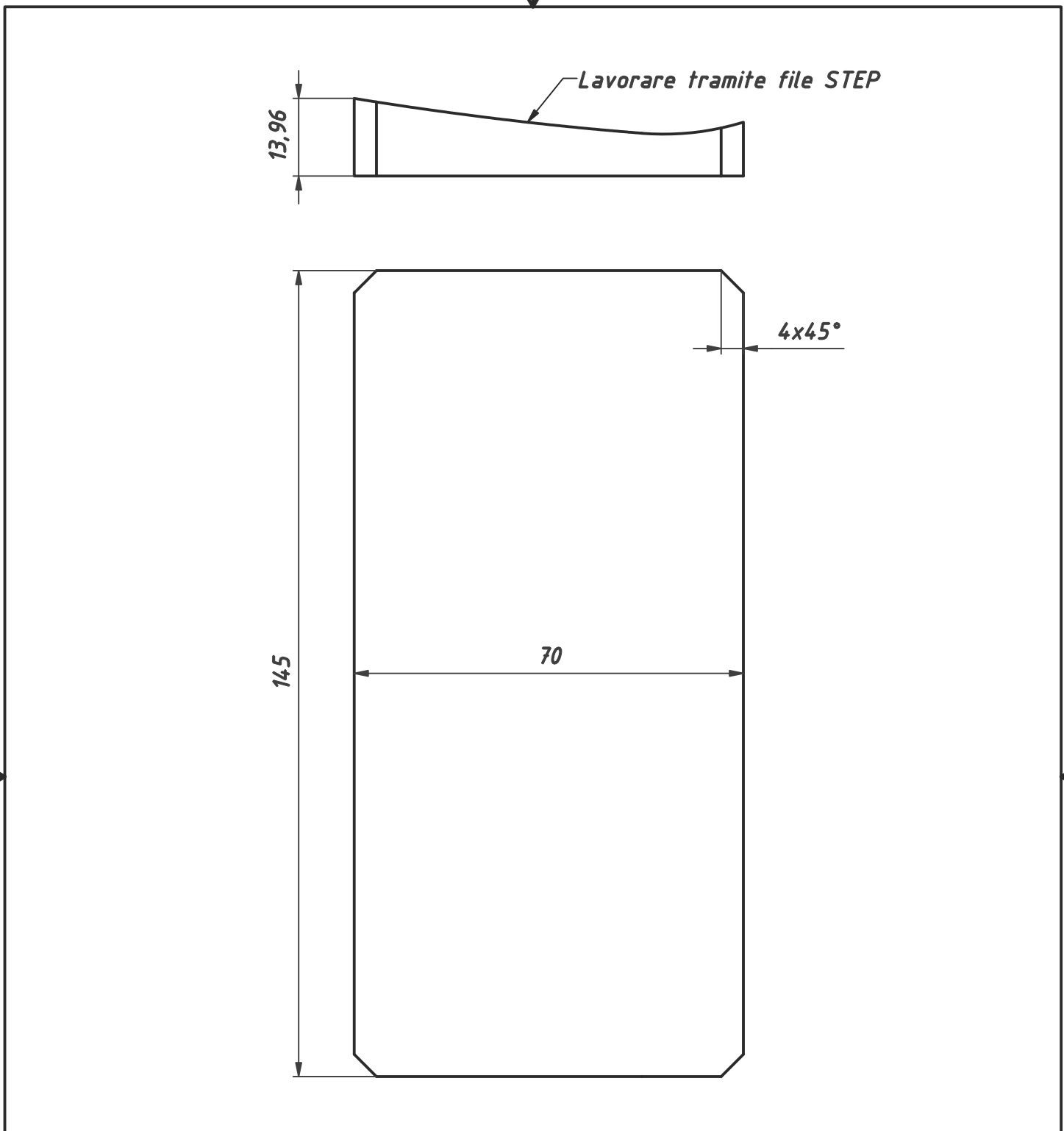
Elenco parti

ELEM	QTÀ	DESCRIZIONE	MATERIALE	MASSA	
1	1	Anima	EN AW-5454 H22	0.018 kg	
Tolleranze generali SN EN 22768-1			1:1	Revisione: 1	
-0,2	-0,4				()
		Data	Nome	Furia	
		Creto	15.07.2005 Cisco		
		Verificato			
		Standard		Anima	
		CAM	Bellinzona	FUR4702-1	1
					A4
Stato	Modifiche	Data	Nome		



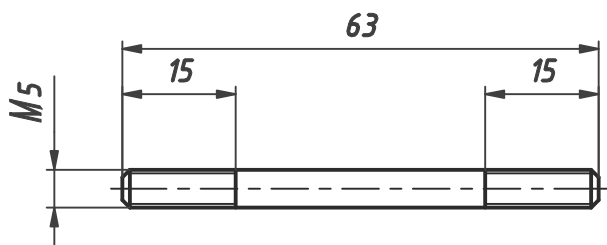
Elenco parti

ELEM	QTÀ	DESCRIZIONE	MATERIALE	MASSA	
1	1	Spessore	EN AW-5454 H22	0.116 kg	
Tolleranze generali SN EN 22768-1			1:1	Revisione:	
-0,2	(L)				
		Data	Nome	Spessore	
		Creto	07.08.2005 Cisco		
		Verificato			
		Standard			
				FUR4 721-1	1
					A4
Stato	Modifiche	Data	Nome		



Elenco parti

ELEM	QTÀ	DESCRIZIONE	MATERIALE	MASSA	
1	1	Spessore	St37	0.783 kg	
Tolleranze generali SN EN 22768-1 (-0,2 / -0,4) ()			1:1 Revisione:	Spessore FUR4 722-1 1 A4	
		Data Creaio 07.08.2005 Cisco			
		Verificato			
		Standard			
Stato	Modifiche	Data	Nome		



$\sqrt{\text{Ra1,6}}$
 Ra3,2

Elenco parti

ELEM	QTÀ	DESCRIZIONE	MATERIALE	MASSA
1	1	Asta M5	St52-3	0.010 kg
Tolleranze generali SN EN 22768-1 -0,2 -0,4 ()			1:1	Revisione: 1
			Furia	
			Asta M5	
			FUR4724-1	1
				A4
Stato	Modifiche	Data	Nome	

CAM Bellinzona

Verificato

Creto

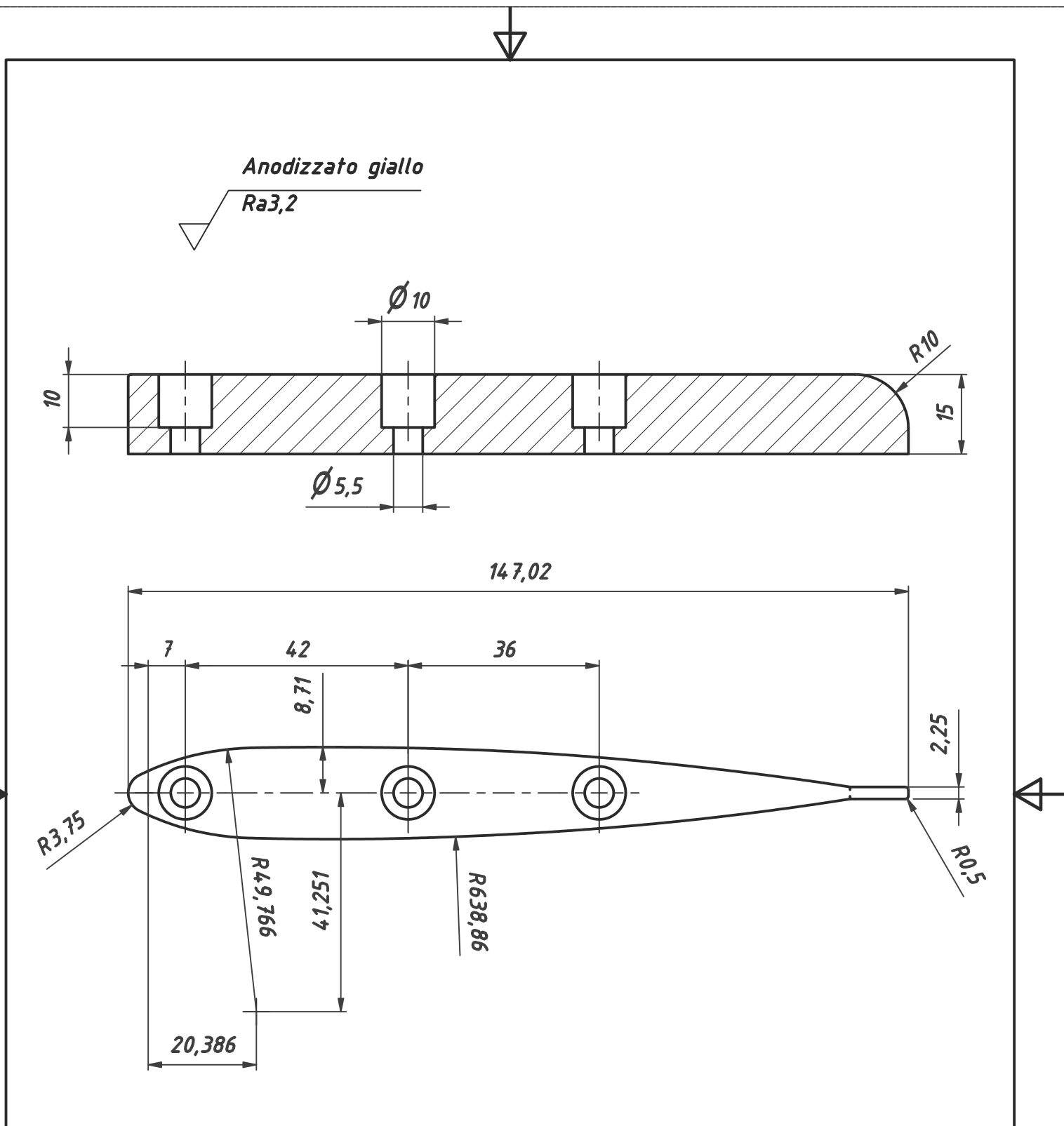
Standard

Nome

Data

16.07.2005

Cisco



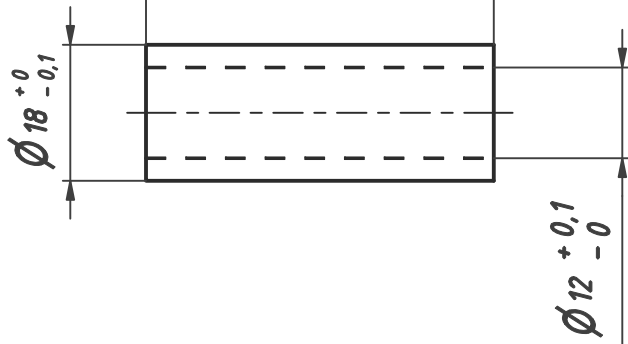
Anodizzato giallo
Ra3,2

Elenco parti

ELEM	QTÀ	DESCRIZIONE	MATERIALE	MASSA
1	1	Estremità	EN AW-5454 H22	0.065 kg

Tolleranze generali SN EN 22768-1			1:1	Revisione: 1	
-0,2 -0,4	()				
		Data	Nome	Furia	
		Creato	16.07.2005	Cisco	Estremità
		Verificato			
		Standard			
		CAM	Bellinzona	FUR4725-1	
				1	
				A4	
Stato	Modifiche	Data	Nome		

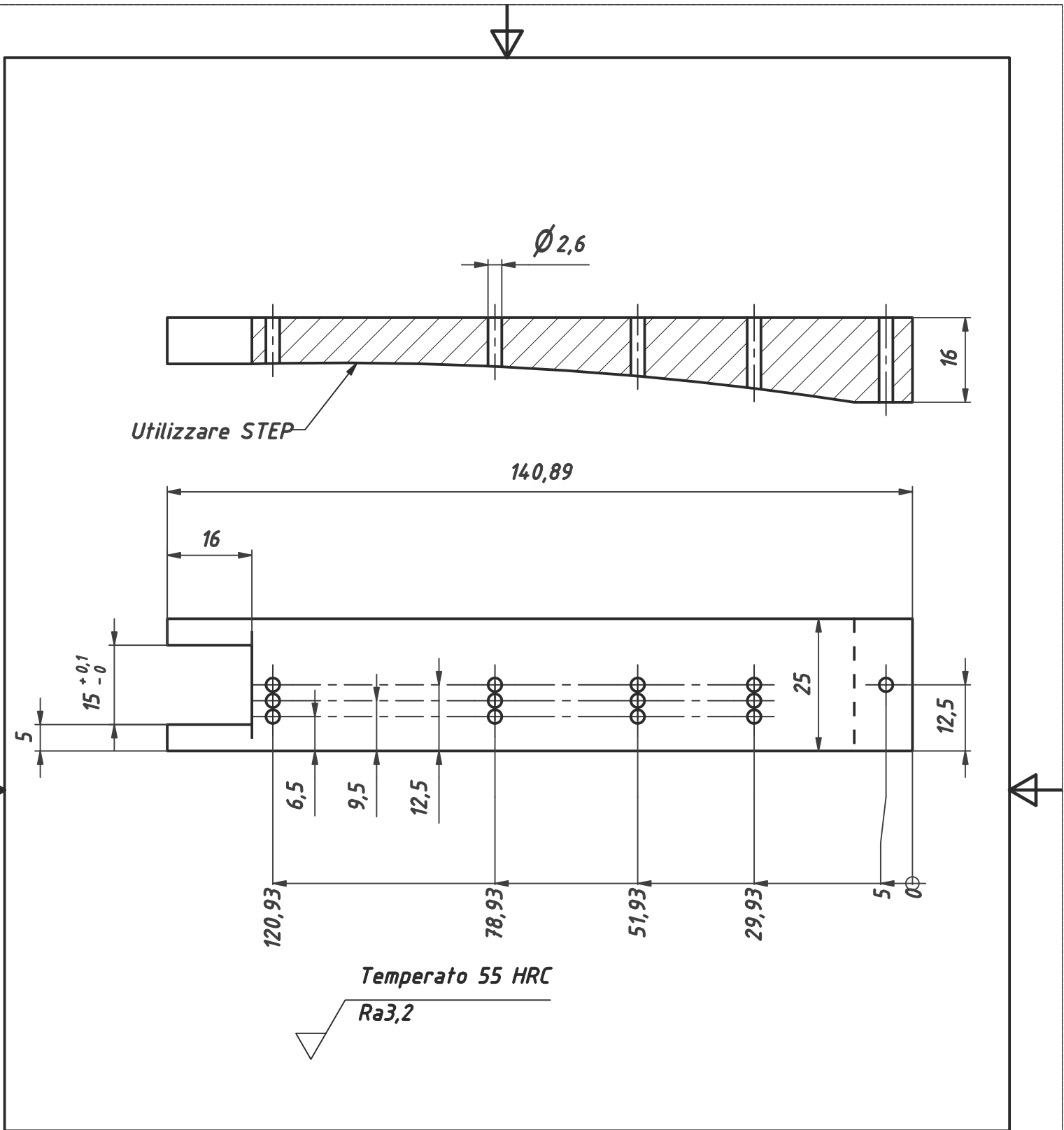
46 (da adattare, grezzo 47)



✓ Ra1,6
Ra3,2

Elenco parti

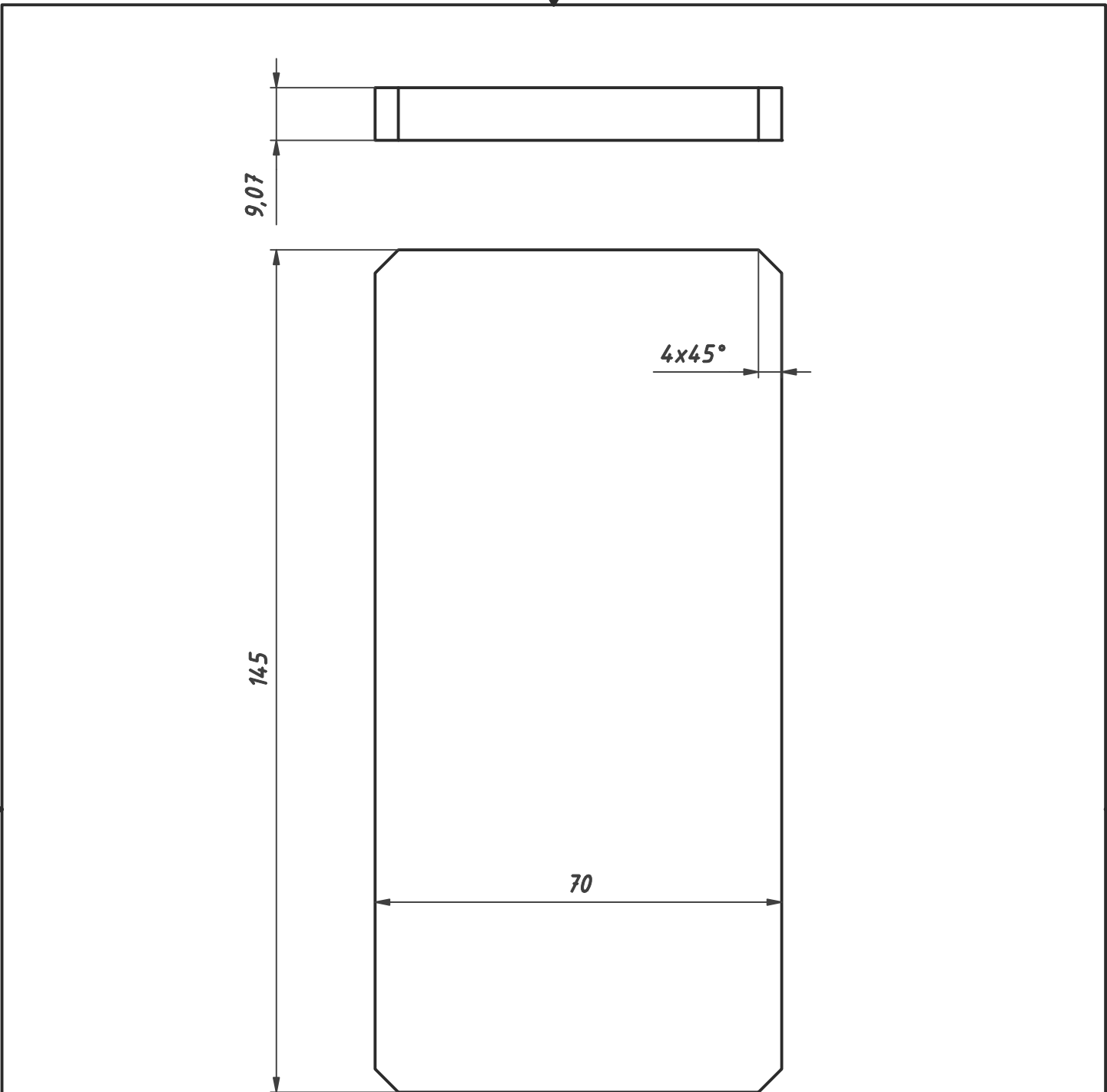
ELEM	QTÀ	DESCRIZIONE	MATERIALE	MASSA
1	1	Bussola	St52-3	0.051 kg
Tolleranze generali SN EN 22768-1			1:1	Revisione: 1
-0,2 -0,4	(L)			
		Data	Nome	Furia
		Creto	17.07.2005	Cisco
		Verificato		
		Standard		
				FUR4727-1
Stato	Modifiche	Data	Nome	



Elenco parti

ELEM	QTÀ	DESCRIZIONE	MATERIALE	MASSA
1	1	Dima	1.2842	0.279 kg

Tolleranze generali SN EN 22768-1			1:1	Revisione: 1	
-0,2 -0,4	()				
		Data	Nome		
		08.08.2005	Fury		
		Verificato	Dima		
		Standard	ACC016-1		
		CAM	Bellinzona		1
					A4
Stato	Modifiche	Data	Nome		

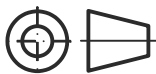


Elenco parti

ELEM	QTÀ	DESCRIZIONE	MATERIALE	MASSA
1	1	Piastra	EN AW-5454 H22	0.249 kg

Tolleranze generali SN EN 22768-1

-0,2
-0,4 ()



1:1

Revisione:

Data		Nome			
Creto	07.08.2005	Cisco			
Verificato					
Standard					
Stato	Modifiche	Data	Nome		

CAM Bellinzona

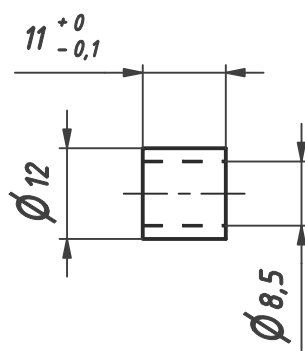
Piastra

FUR4 734-1

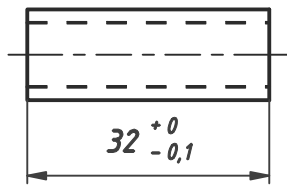
1

A4





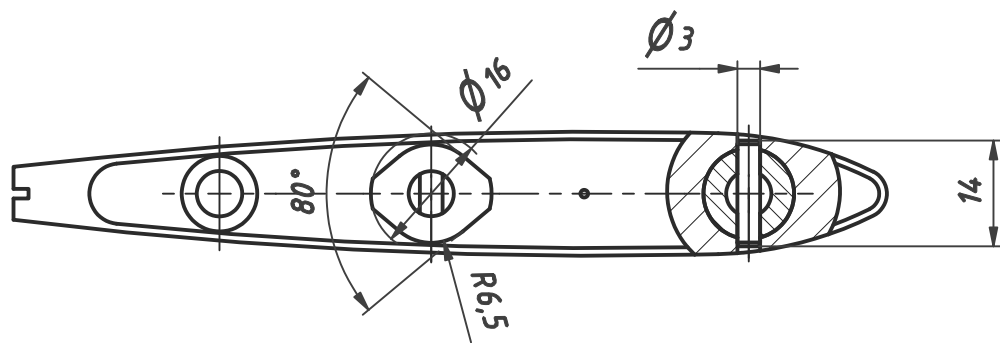
✓ Ra1,6
Ra3,2



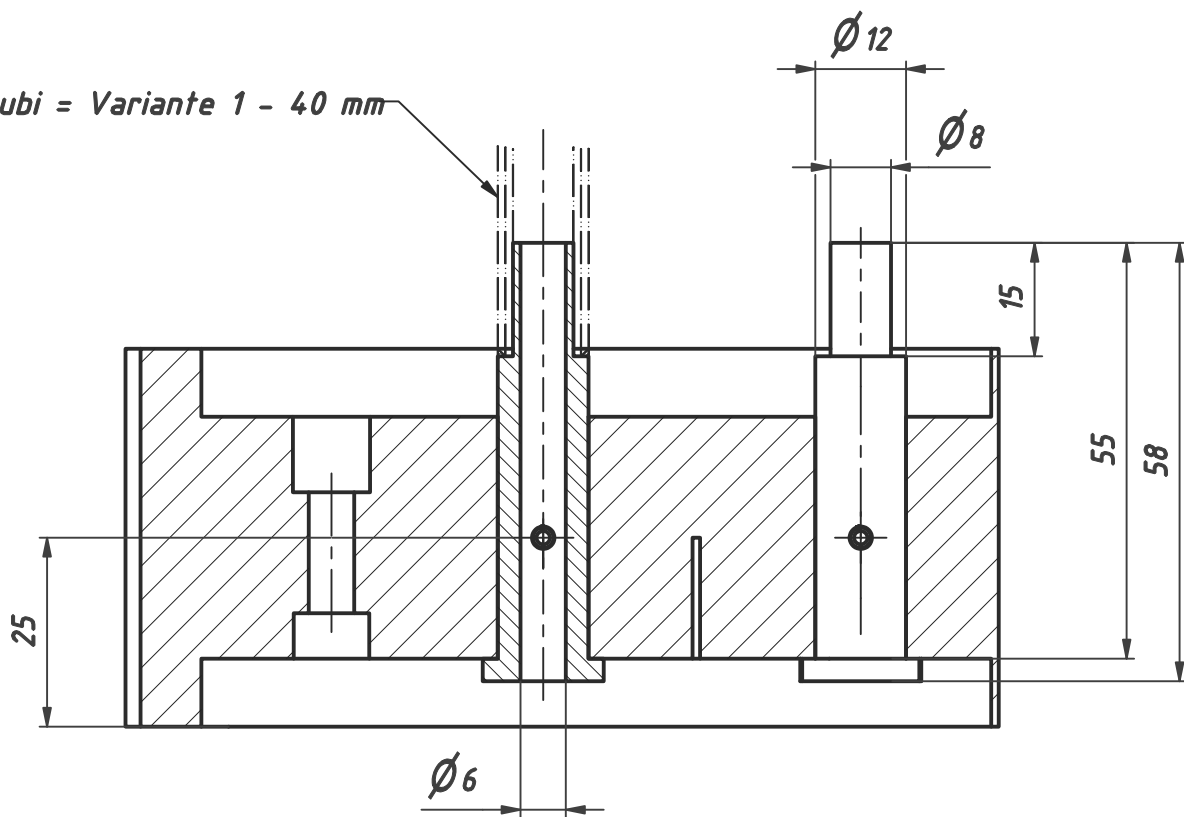
FUR4736-1

Elenco parti

ELEM	QTÀ	DESCRIZIONE	MATERIALE	MASSA
1	1	Distanziale	St52-3	0.005 kg
Tolleranze generali SN EN 22768-1			1:1	Revisione: 1
-0,2 -0,4	(L)			
		Data	Nome	Furia
		Creato	29.07.2005	Cisco
		Verificato		
		Standard		
				FUR4735-1
				1
				A4
Stato	Modifiche	Data	Nome	



L tubi = Variante 1 - 40 mm



Tolleranze generali SN EN 22768-1

$\begin{matrix} -0,2 \\ -0,4 \end{matrix}$ (\square)



1:1

Revisione: 1

Fury

Variante II

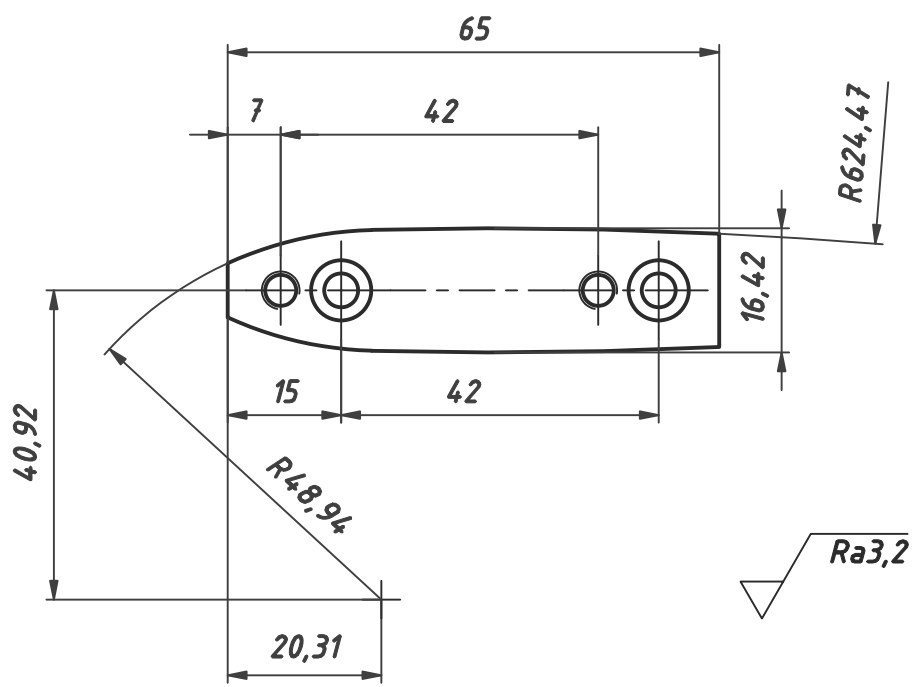
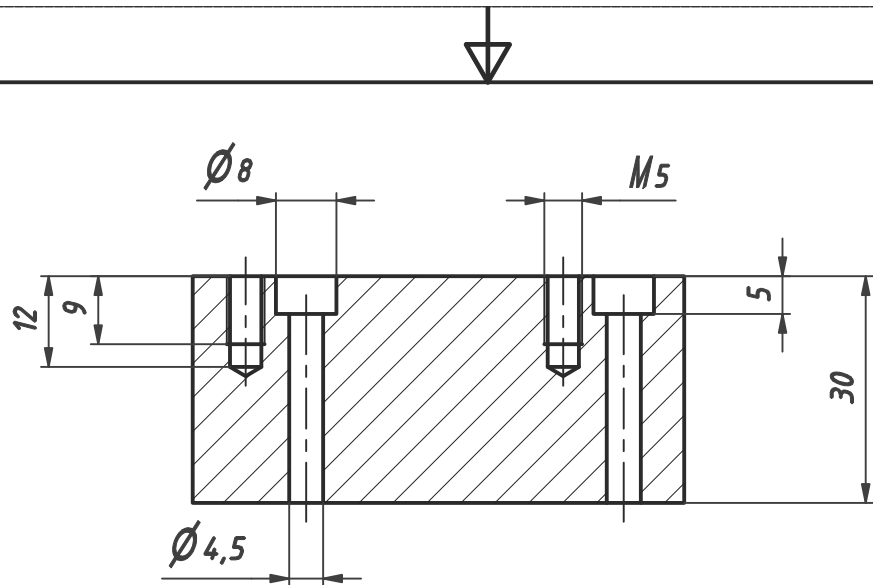
CAM Bellinzona

FUR4738-2

1

A4

Stato	Modifiche	Data	Nome

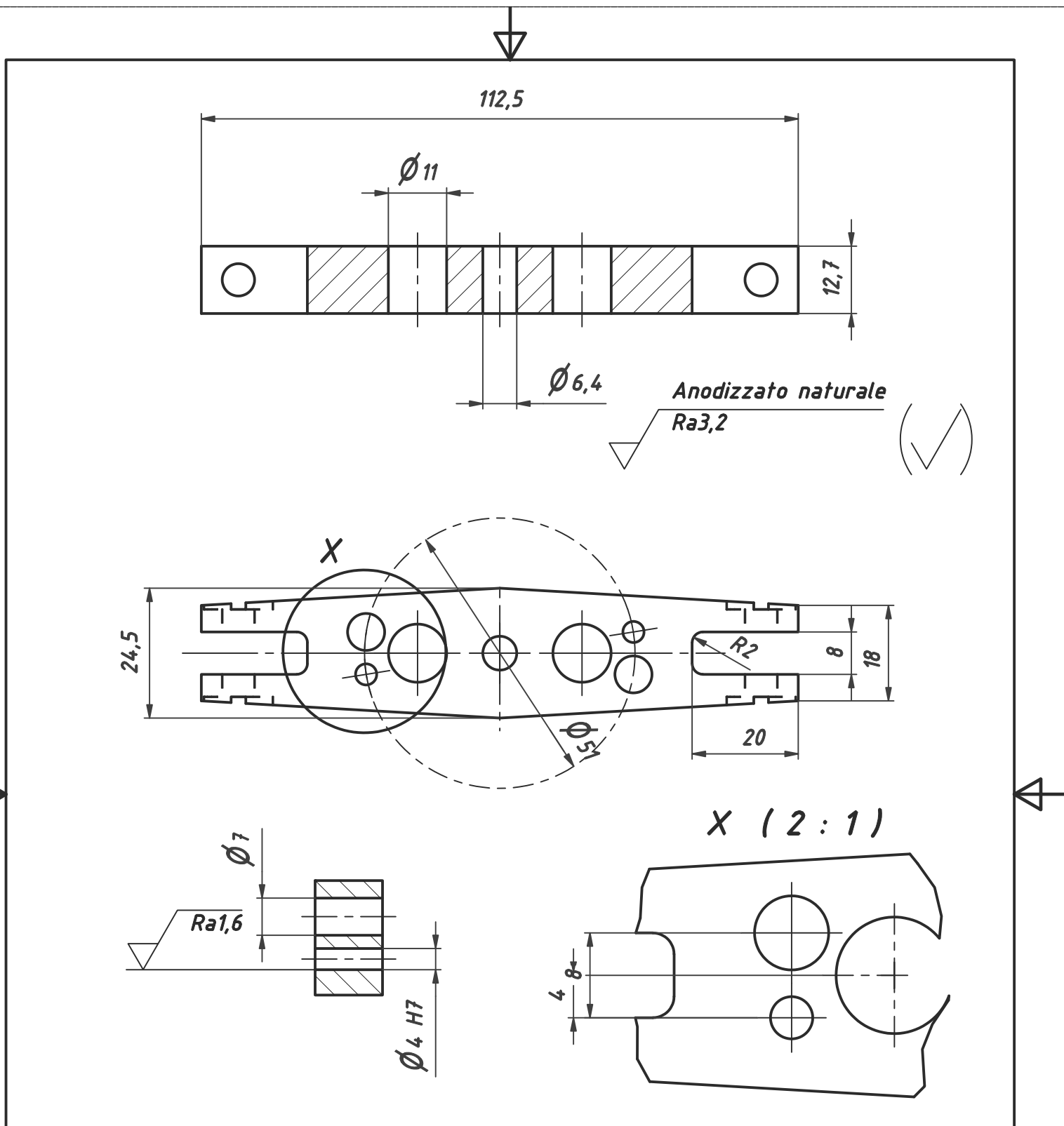


Alleggerire per bilanciamento

Elenco parti

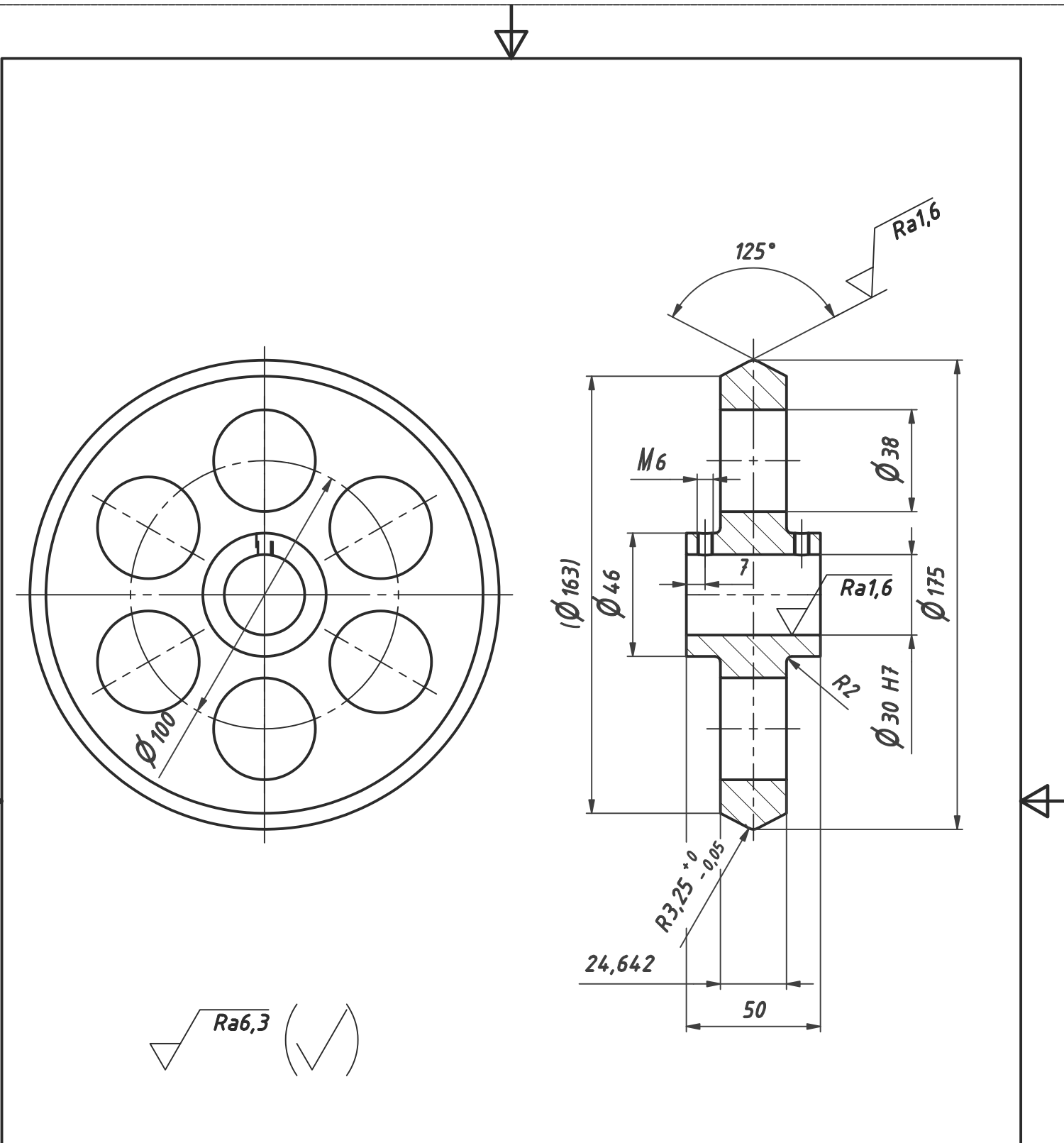
ELEM	QTÀ	DESCRIZIONE	MATERIALE	MASSA
1	1	Massa	St37-2	0.184 kg

Tolleranze generali SN EN 22768-1			1:1	Revisione: 1	
-0,2	()				
				Data	Nome
				15.07.2005	Cisco
				Verificato	
				Standard	
				FUR5301-1	
Stato	Modifiche	Data	Nome		



Elenco parti

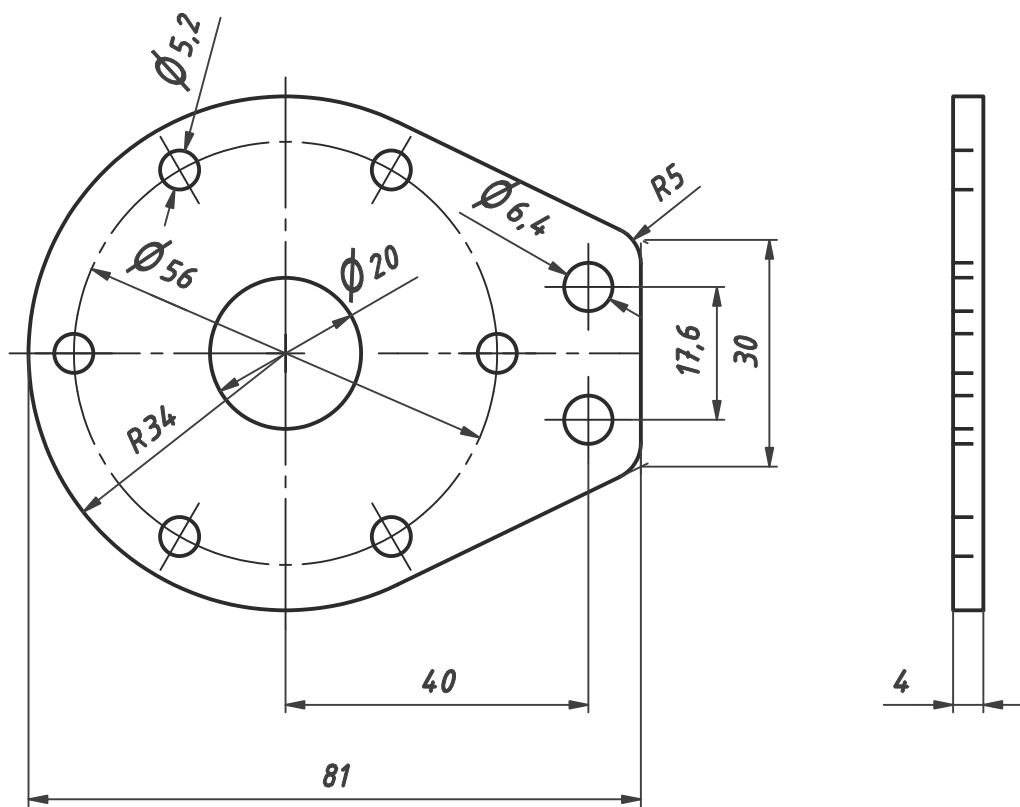
ELEM	QTÀ	DESCRIZIONE	MATERIALE	MASSA
1	1	Testa di controllo	EN AW-5454 H22	0.055 kg
Tolleranze generali SN EN 22768-1		Revisione: 1		
$\begin{matrix} -0,2 \\ -0,4 \end{matrix}$ ()				
		1:1		
		Furia		
		Testa di controllo		
		CAM Bellinzona		
		FUR5401-1		
		1		
		A4		
Stato	Modifiche	Data	Nome	



Elenco parti

ELEM	QTÀ	DESCRIZIONE	MATERIALE	MASSA
1	1	Ruota	GG15	3.101 kg

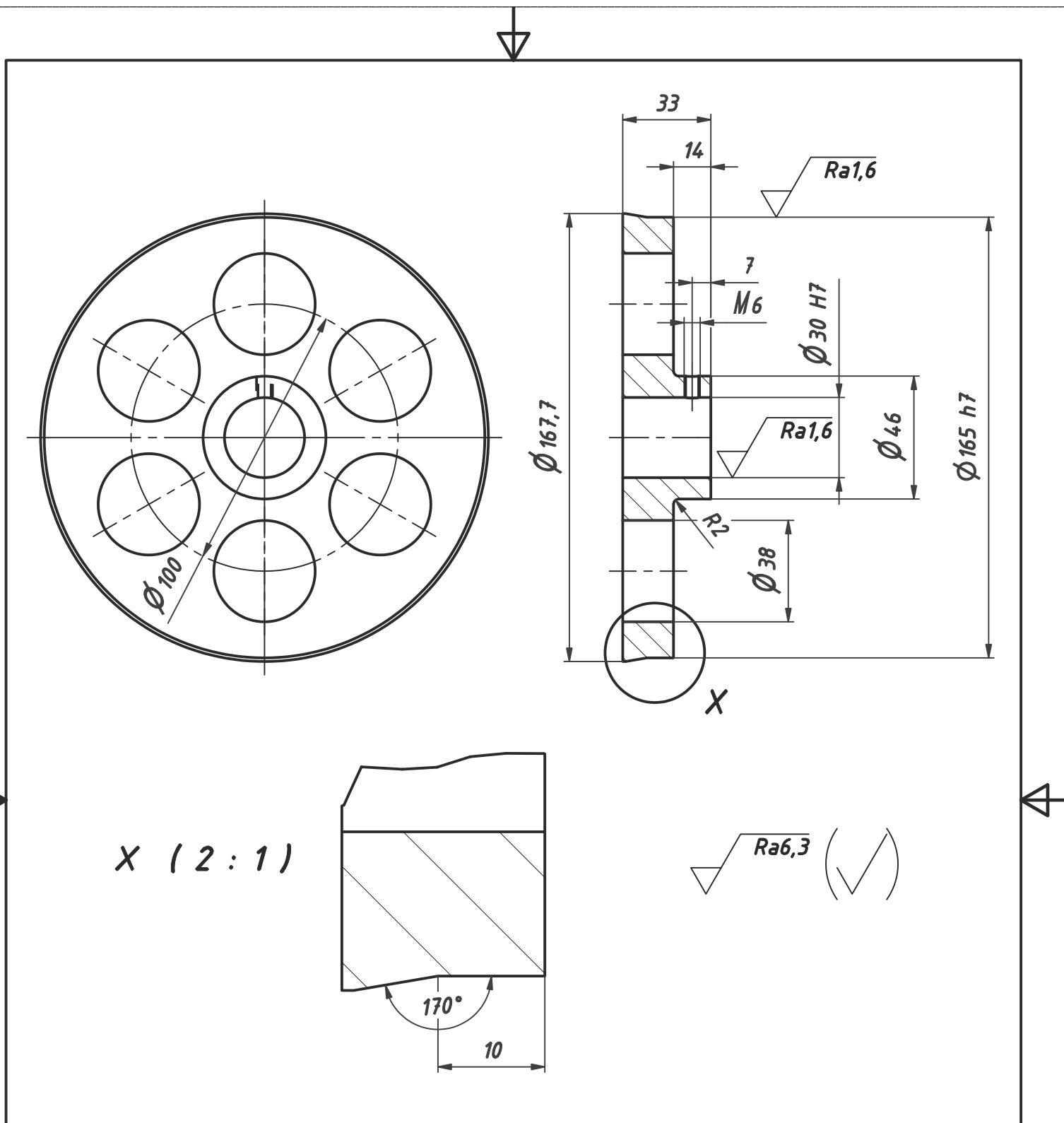
Tolleranze generali SN EN 22768-1		1:2		Revisione: 1	
-0,2	()	Creto	08.08.2005	Cisco	Fury
-0,4	()	Verificato			Ruota
		Standard			
		CAM	Bellinzona		ACC018-1
					1
					A4
Stato	Modifiche	Data	Nome		



Elenco parti

ELEM	QTÀ	DESCRIZIONE	MATERIALE	MASSA
1	1	Corno di controllo	DC02	0.118 kg

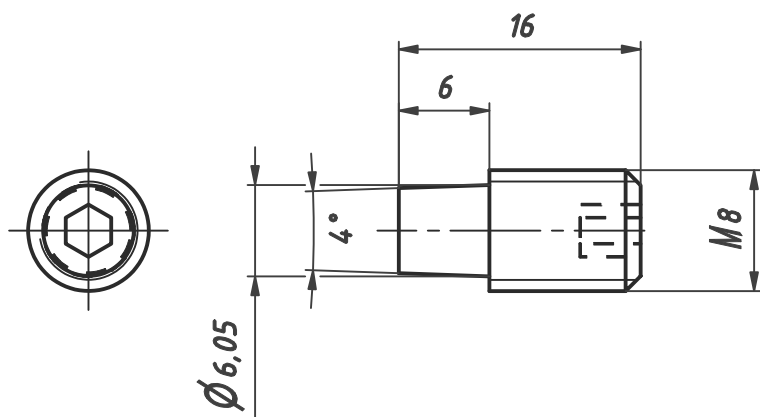
Tolleranze generali SN EN 22768-1			1:1	Revisione: 1	
-0,2	()				
				Furia	
		Creto	12.07.2005	Cisco	Corno di controllo
		Verificato			
		Standard			
					FUR5502-1 1 A4
Stato	Modifiche	Data	Nome		



Elenco parti

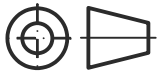

ELEM	QTÀ	DESCRIZIONE	MATERIALE	MASSA
1	1	Ruota	GG15	2.204 kg

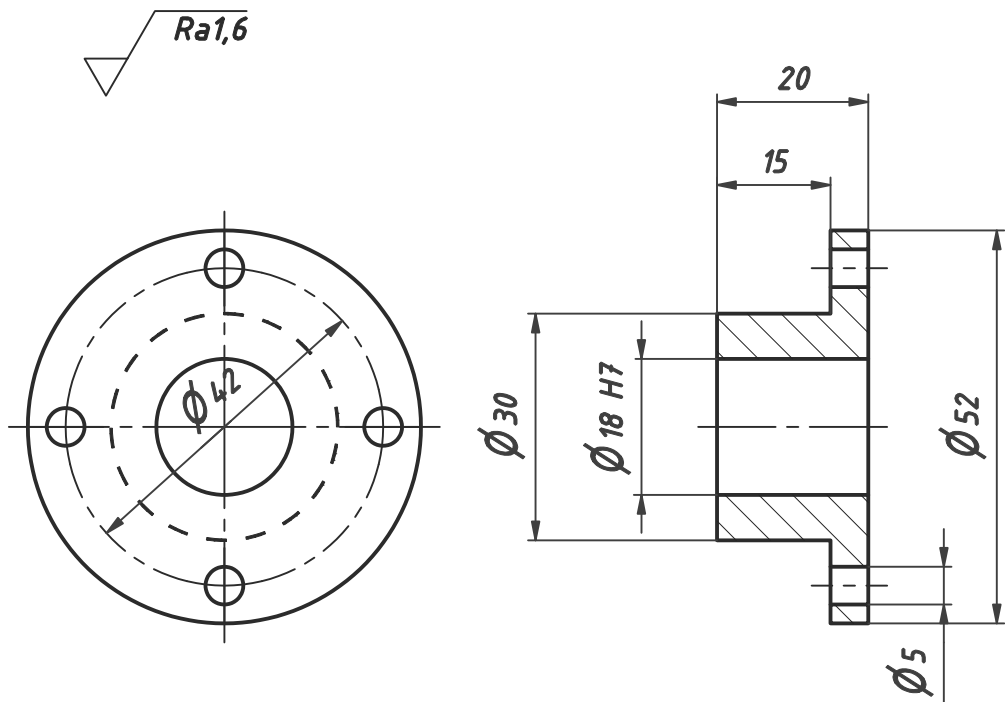
Tolleranze generali SN EN 22768-1			1:2	Revisione: 1	
-0,2	()			Fury	
-0,4	()	Data		Nome	
		08.08.2005		Cisco	
		Verificato		Ruota	
		Standard		ACC019-1	
		CAM Bellinzona		1	
				A4	
Stato	Modifiche	Data	Nome		



Elenco parti

ELEM	QTÀ	DESCRIZIONE	MATERIALE	MASSA
1	1	Perno	8.8	0.005 kg

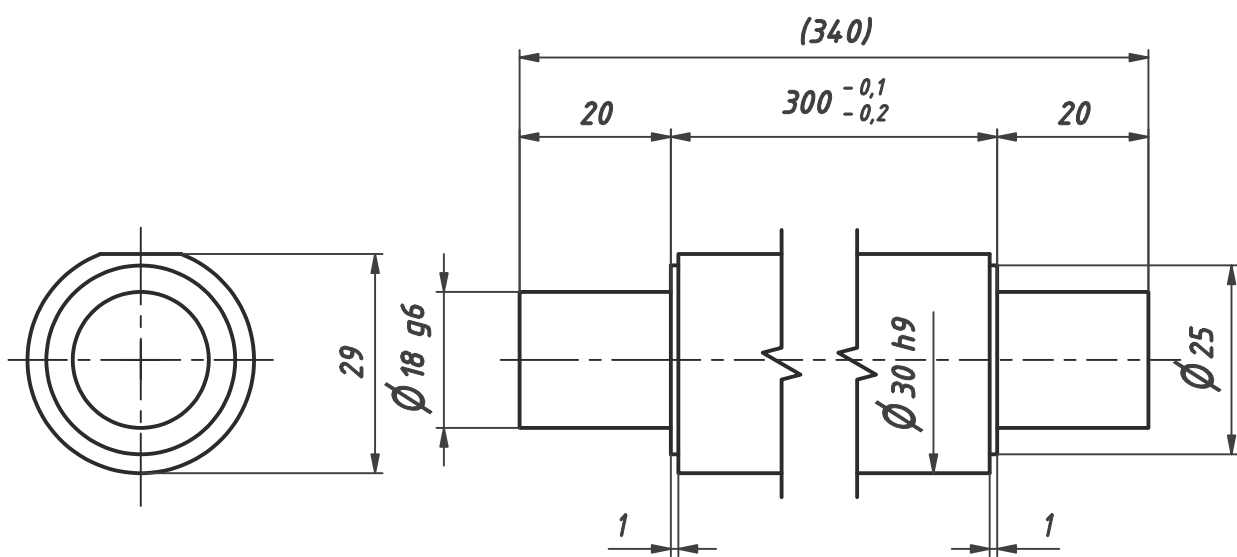
Tolleranze generali SN EN 22768-1			2:1	Revisione: 1	
-0,2 -0,4	()				
			Data	Nome	Furia
			Creato	22.07.2005	Cisco
			Verificato		
			Standard		
					FUR5604-1
					1 A4
Stato	Modifiche	Data	Nome		



Elenco parti

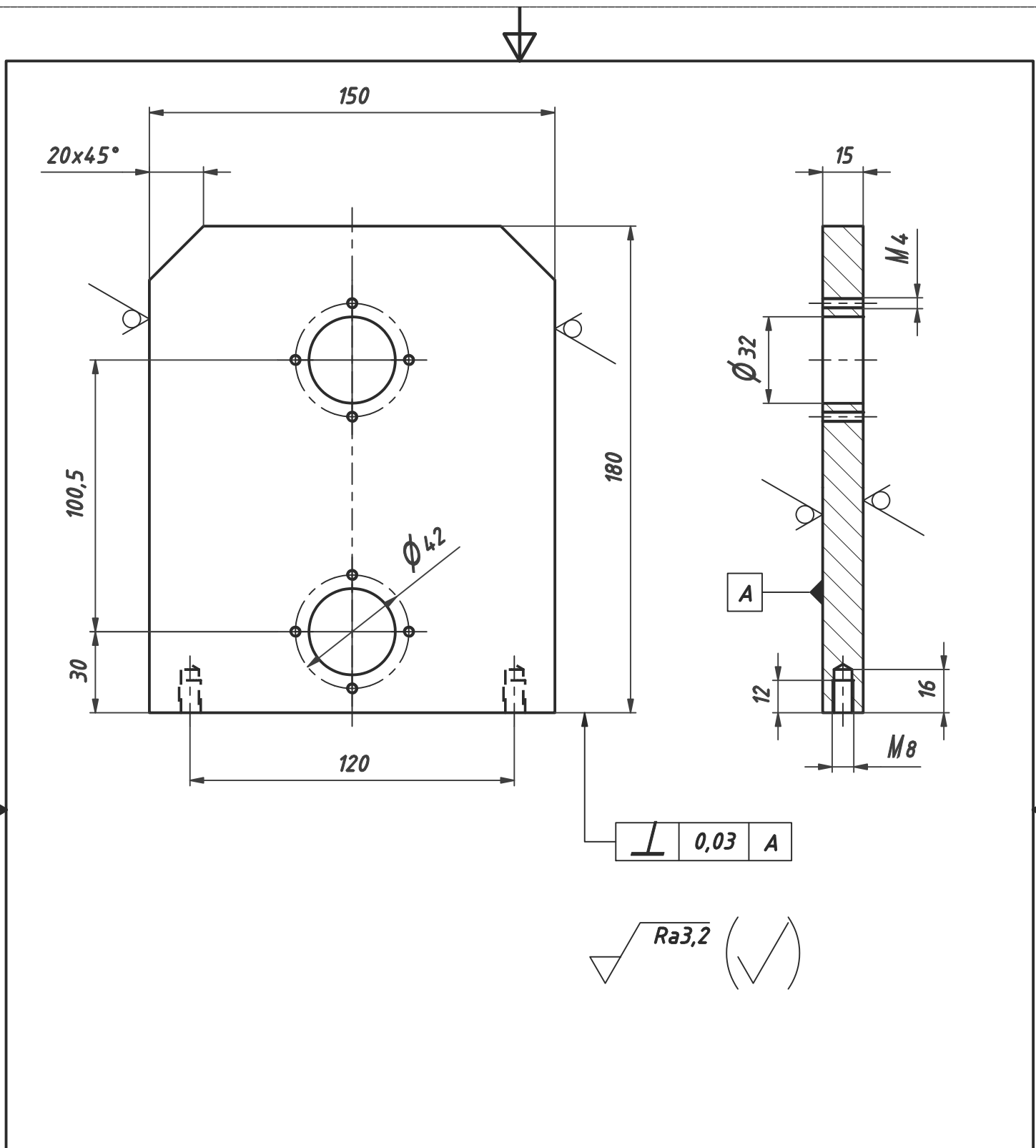
ELEM	QTÀ	DESCRIZIONE	MATERIALE	MASSA
1	1	Bussola	G-CuSn	0.140 kg

Tolleranze generali SN EN 22768-1			1:1	Revisione: 1	
-0,2	(L)				
				Data	Nome
				Creato 08.08.2005	Cisco
				Verificato	
				Standard	
			Fury		
			Bussola		
			ACC020-1		1
Stato	Modifiche	Data	Nome		A4



Elenco parti

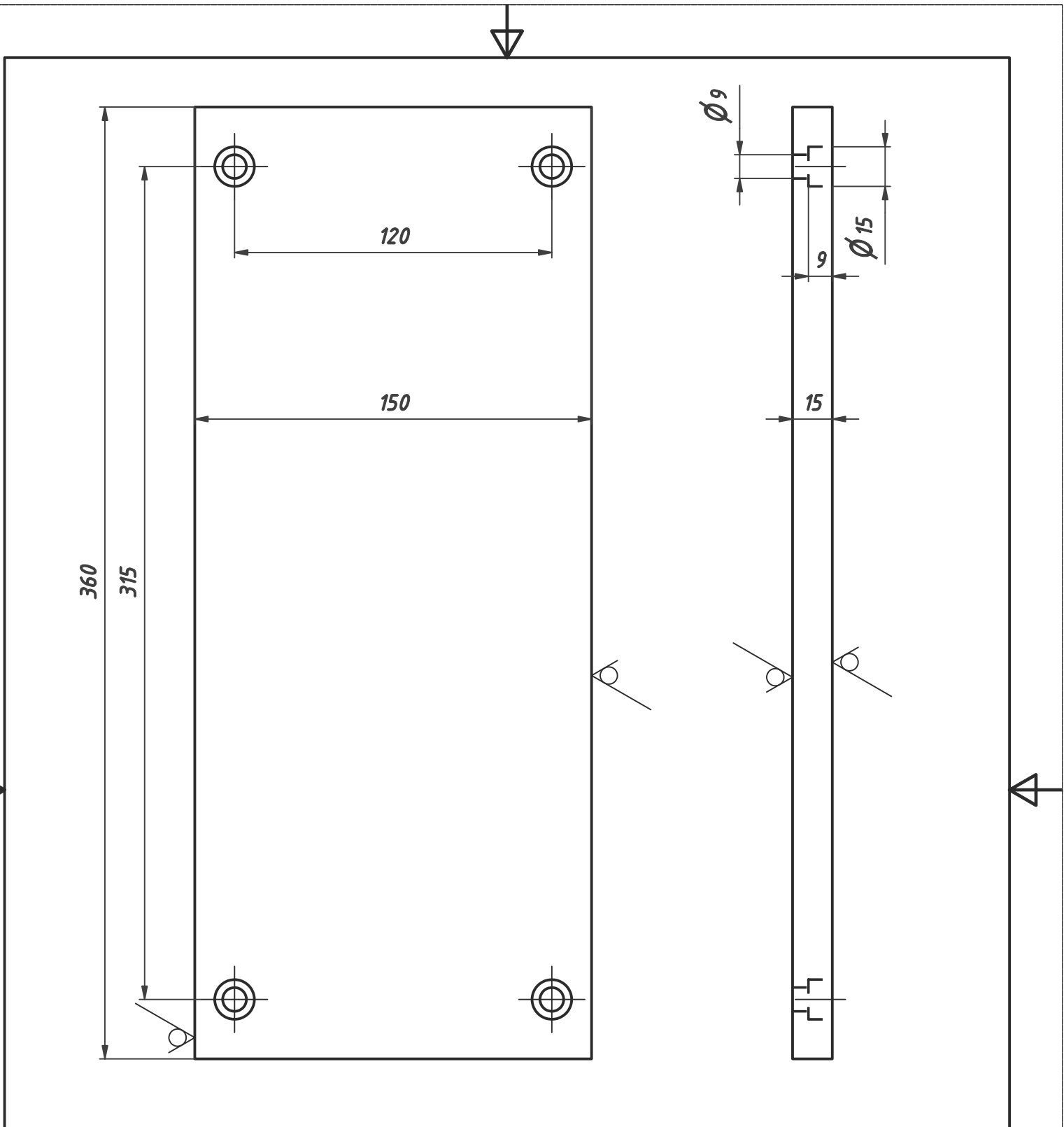
ELEM	QTÀ	DESCRIZIONE	MATERIALE	MASSA	
1	1	Albero	St52-3	1.726 kg	
Tolleranze generali SN EN 22768-1			1:1	Revisione: 1	
-0,2	()				
		Data	Nome	Fury	
		Creto	08.08.2005 Cisco		
		Verificato			
		Standard		Albero	
		CAM Bellinzona		ACC021-1	1
					A4
Stato	Modifiche	Data	Nome		



Elenco parti

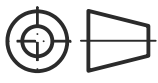


ELEM	QTÀ	DESCRIZIONE	MATERIALE	MASSA
1	1	Parete	EN AW-5454 H22	1.010 kg

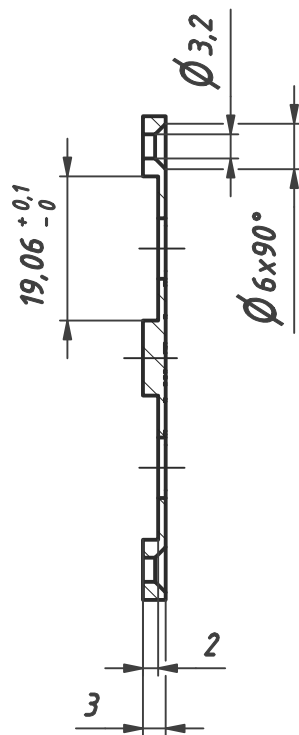
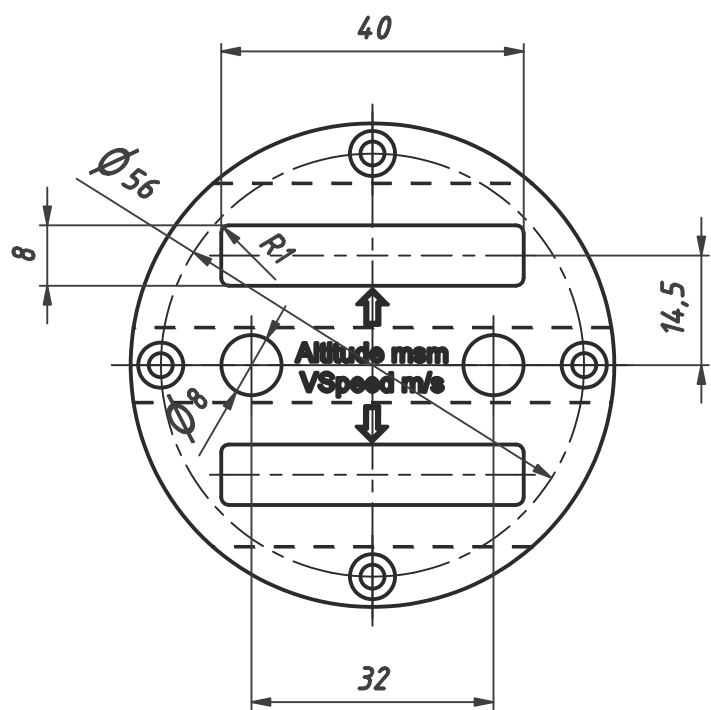
Tolleranze generali SN EN 22768-1			1:2	Revisione: 1	
-0,2	()				
				Data	Nome
				08.08.2005	Cisco
				Verificato	
				Standard	
				Fury	
				Parete	
				ACC022-1	
					1
					A4
Stato	Modifiche	Data	Nome		



Elenco parti

ELEM	QTÀ	DESCRIZIONE	MATERIALE	MASSA
1	1	Base	EN AW-5454 H22	2.174 kg

Tolleranze generali SN EN 22768-1			1:2	Revisione: 1	
-0,2	()				
				Data	Nome
				08.08.2005	Cisco
				Verificato	
				Standard	
				ACC023-1	
					1
Stato	Modifiche	Data	Nome		



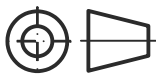
Anodizzato nero
Ra1,6
Ra3,2

Elenco parti

ELEM	QTÀ	DESCRIZIONE	MATERIALE	MASSA
1	1	Pannello	EN AW-5454 H22	0.012 kg

Tolleranze generali SN EN 22768-1

-0,2
-0,4 ()



1:1

Revisione: 1

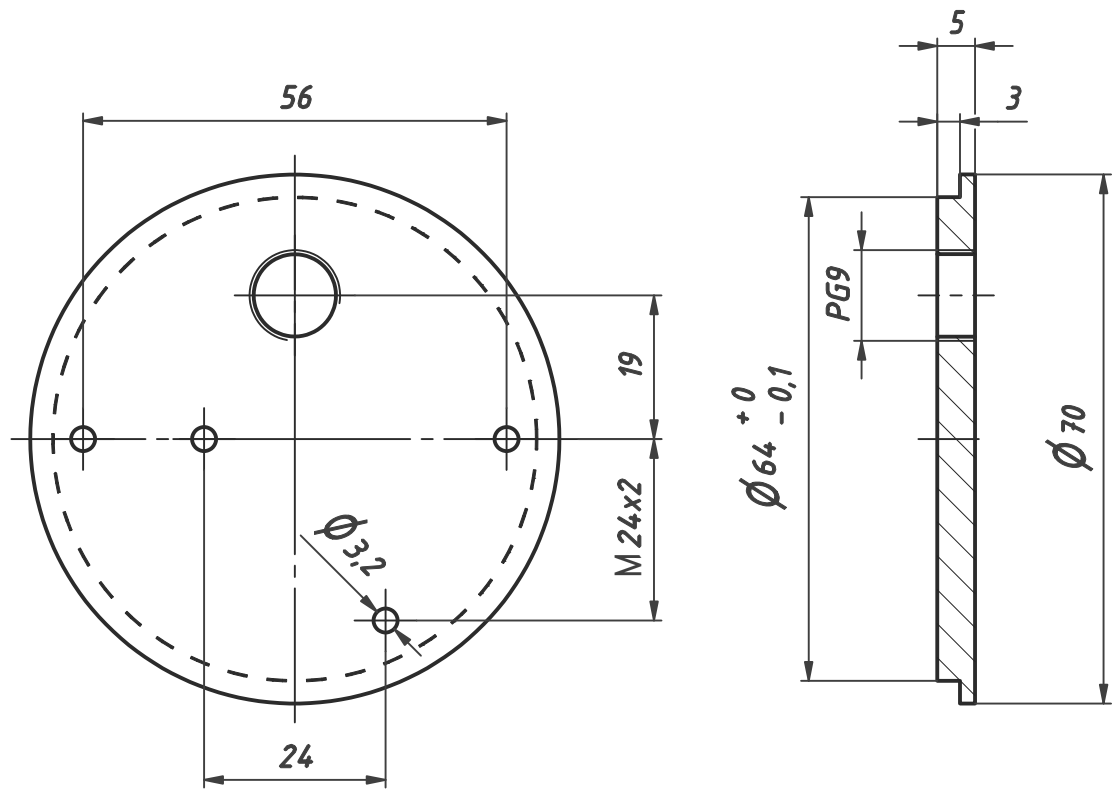
Stato	Modifiche	Data	Nome	Descrizione	Quantità
				Tachimetro	
				Pannello	
				ALT002-1	1
					A4



ALT002-1

1

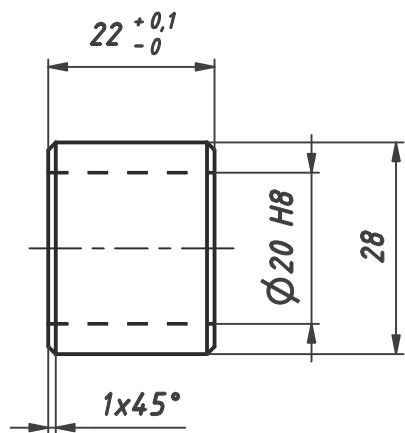
A4



Anodizzato nero
 Ra1,6
 Ra3,2

Elenco parti

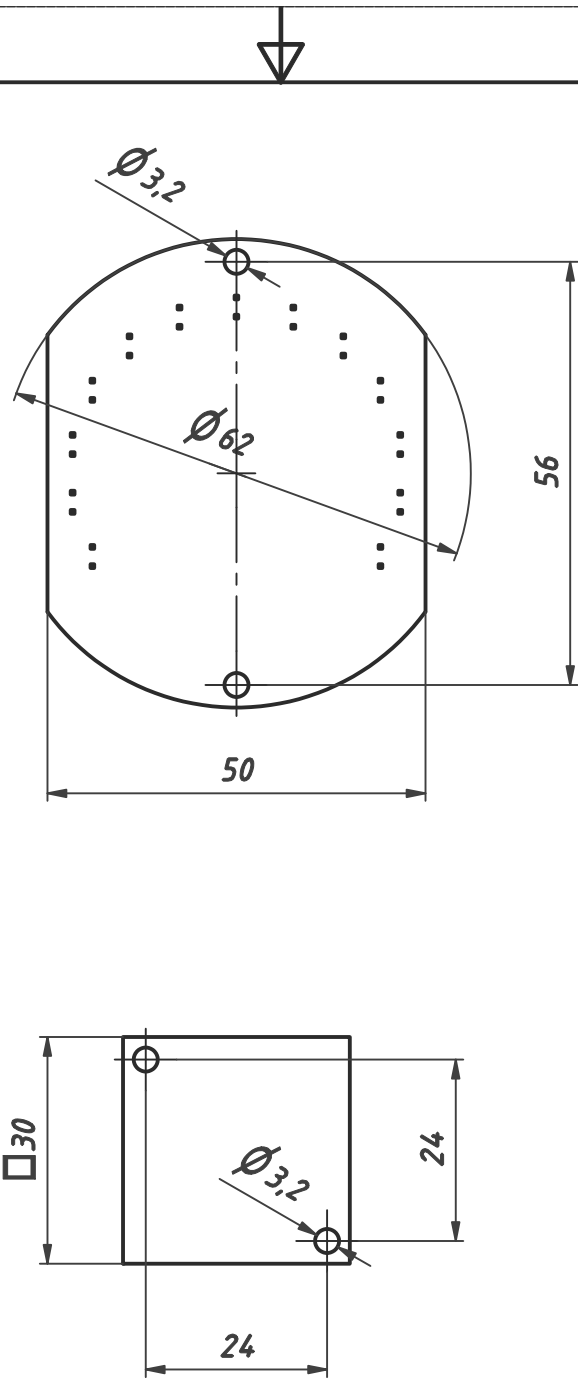
ELEM	QTÀ	DESCRIZIONE	MATERIALE	MASSA
1	1	Coperchio	EN AW-5454 H22	0.045 kg
Tolleranze generali SN EN 22768-1		1:1		Revisione: 1
-0,2	()	Contagiri		
-0,4	()	Coperchio		
		Data	Nome	ALT004-1
		Creto	Cisco	
		Verificato		
		Standard		
		CAM	Bellinzona	1
				A4
Stato	Modifiche	Data	Nome	



$\sqrt{\text{Ra}1,6}$
 $\sqrt{\text{Ra}3,2}$

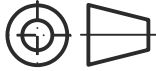
Elenco parti

ELEM	QTÀ	DESCRIZIONE	MATERIALE	MASSA
1	1	Distanziale	St52-3	0.052 kg
Tolleranze generali SN EN 22768-1 $\begin{matrix} -0,2 \\ -0,4 \end{matrix}$ (\square)			1:1 Revisione: 1	
		Data Creao 19.07.2005 Cisco	Furia	
		Verificato Standard	Distanziale	
		Bellinzona	FUR5909-1	1
				A4
Stato	Modifiche	Data	Nome	



Tolleranze generali SN EN 22768-1

-0,2
-0,4 (L)



1:1

Revisione: 1

	Data	Nome
Creto	03.08.2005	Cisco
Verificato		
Standard		

Contagiri
Print

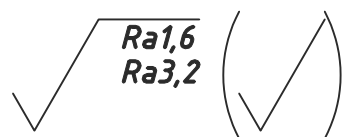
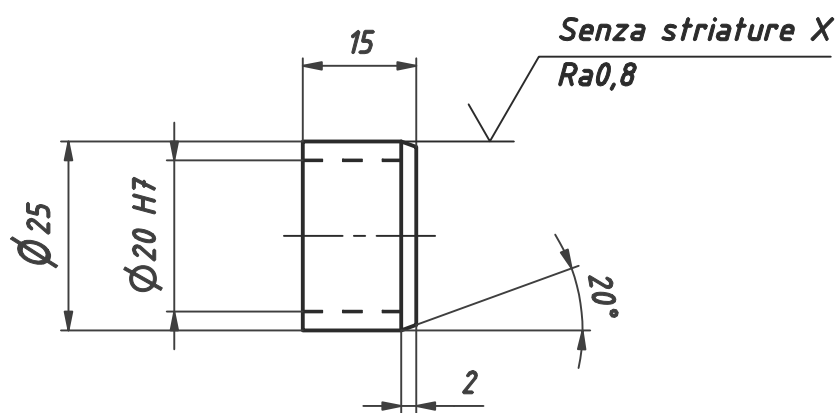


ALT005-1

1

A4

Stato	Modifiche	Data	Nome

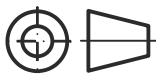


Elenco parti

ELEM	QTÀ	DESCRIZIONE	MATERIALE	MASSA
1	1	Anello	St52-3	0.020 kg

Tolleranze generali SN EN 22768-1

$\begin{matrix} -0,2 \\ -0,4 \end{matrix}$ (\square)

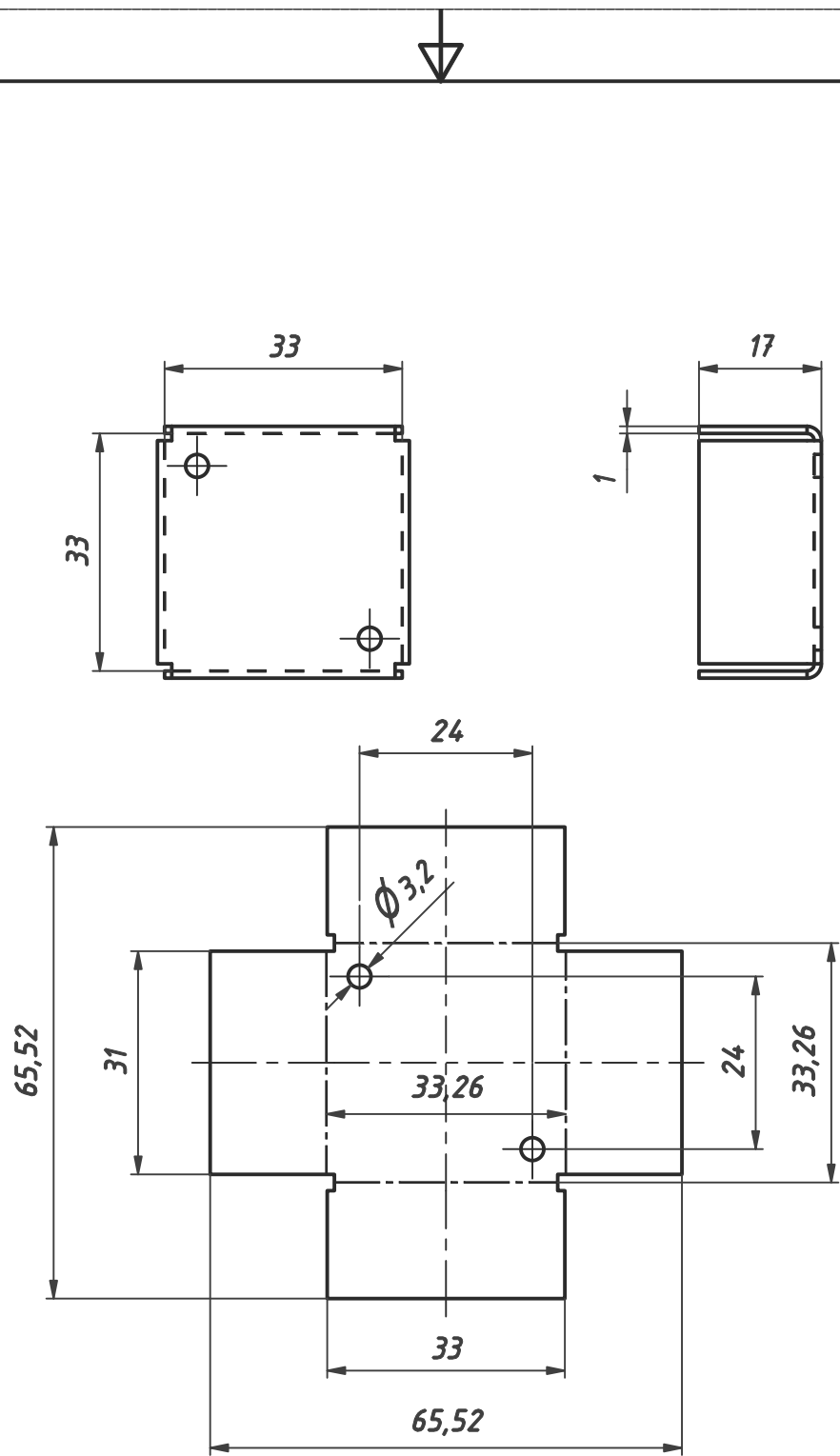


1:1

Revisione: 1

Stato	Modifiche	Data	Nome		
				Furia	
				Anello	
				FUR5911-1	1
					A4



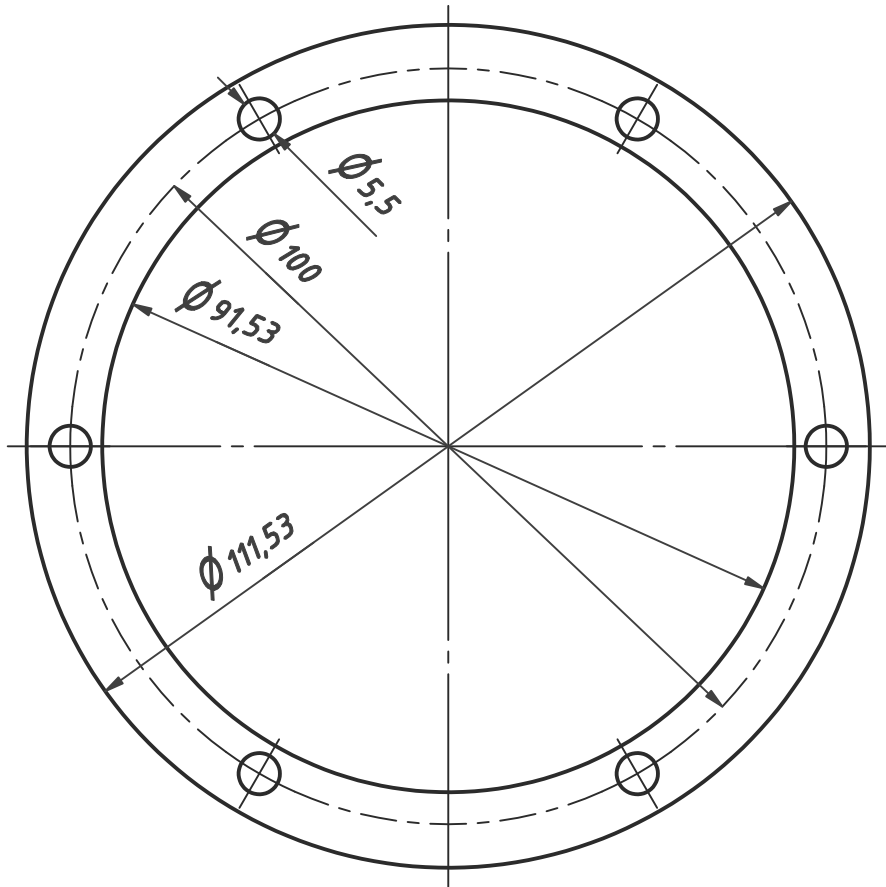


Elenco parti

ELEM	QTÀ	DESCRIZIONE	MATERIALE	MASSA
1	1	Coperchio	EN AW-5454 H22	0.009 kg

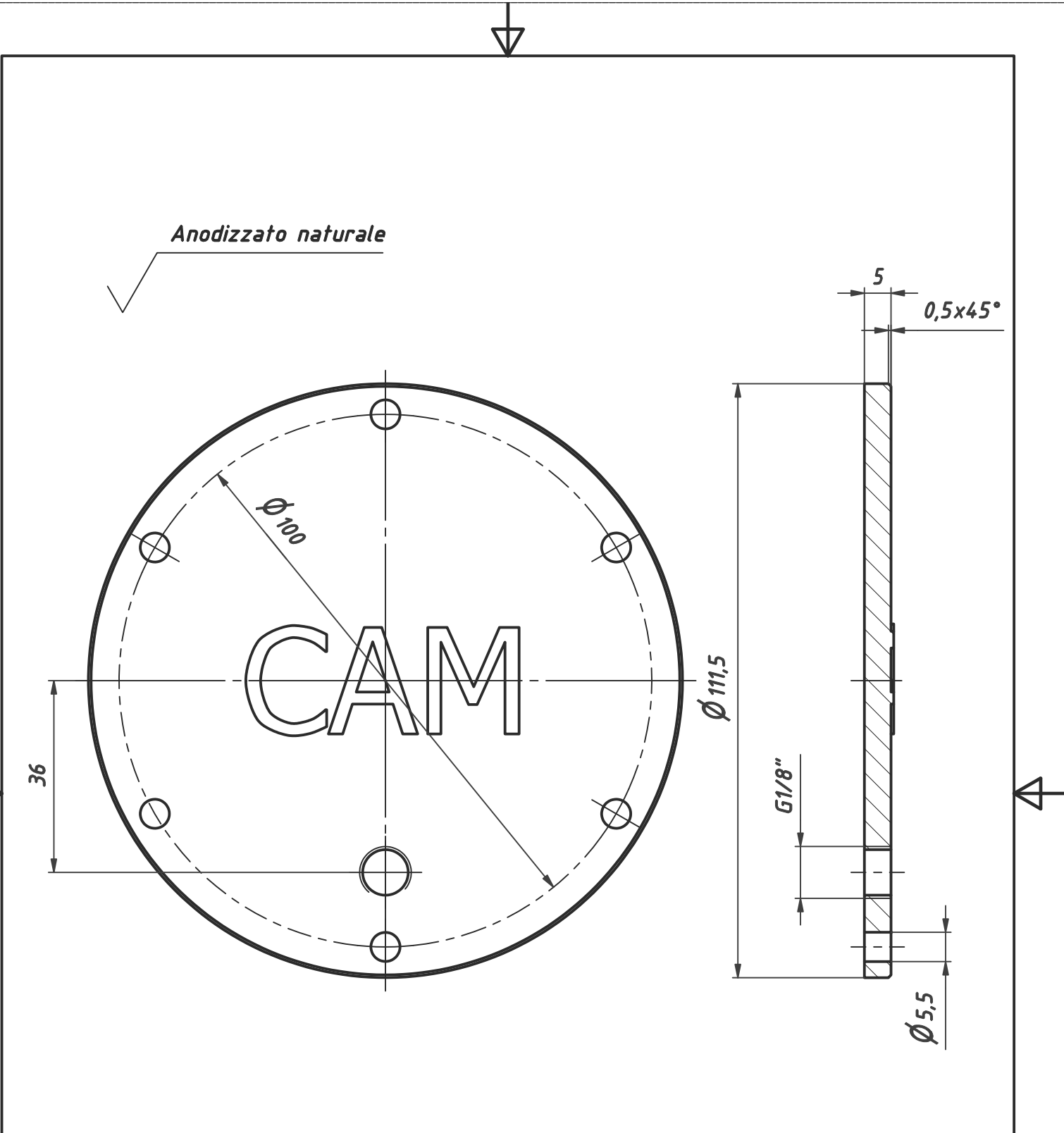
Tolleranze generali SN EN 22768-1			1:1	Revisione: 1	
-0,2	()				
				Altimetro	
		Creto	03.08.2005	Cisco	Coperchio
		Verificato			
		Standard			
					ALT007-1
					A4
Stato	Modifiche	Data	Nome		

$s = ca. 1 mm$



Elenco parti

ELEM	QTÀ	DESCRIZIONE	MATERIALE	MASSA
1	1	Guarnizione	Carta per guarnizioni	0.004 kg
Tolleranze generali SN EN 22768-1			1:1	Revisione: 1
-0,2	()			
		Data	Nome	Furia
		Creato	19.07.2005	Cisco
		Verificato		
		Standard		
				1
				A4
Stato	Modifiche	Data	Nome	

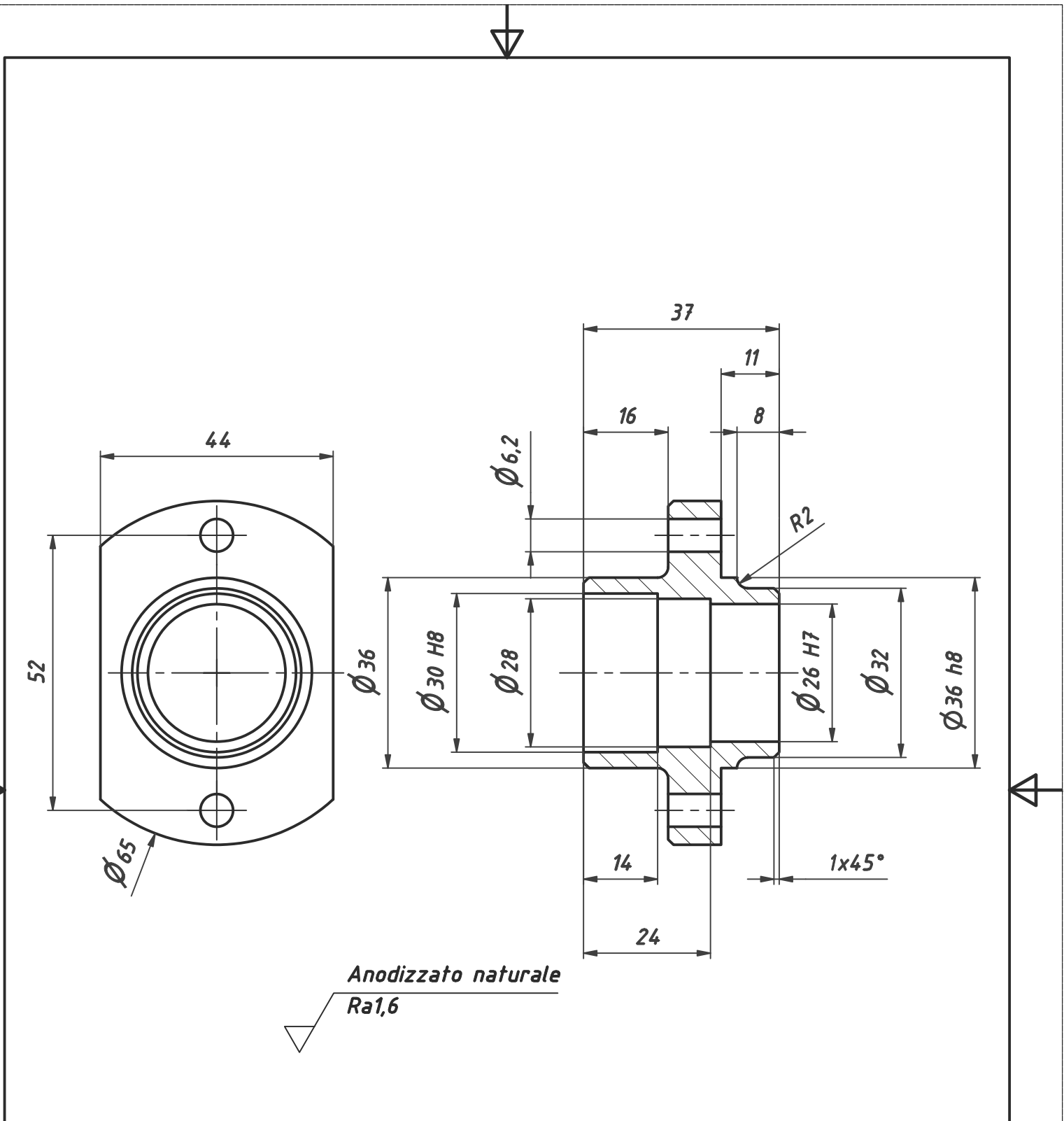


Anodizzato naturale

Elenco parti

ELEM	QTÀ	DESCRIZIONE	MATERIALE	MASSA
1	1	Coperchio	EN AW-5454 H22	0.130 kg

Tolleranze generali SN EN 22768-1			1:1	Revisione: 1	
-0,2	()				
		Data	Nome	Furia	
		19.07.2005	Cisco	Coperchio	
		Verificato			
		Standard			
			FUR5914-1		
			1		
					A4
Stato	Modifiche	Data	Nome		



Elenco parti

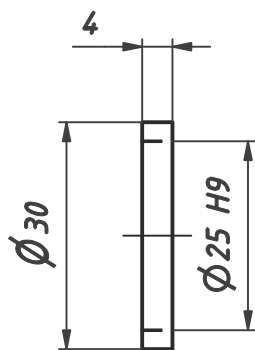
ELEM	QTÀ	DESCRIZIONE	MATERIALE	MASSA
1	1	Sede cuscinetto	EN AW-5454 H22	0.081 kg

Tolleranze generali SN EN 22768-1			1:1	Revisione: 1
-0,2	()			
-0,4	()			

Data	Nome	
19.07.2005	Cisco	Furia
		Sede cuscinetto

CAM	Bellinzona	FUR5915	1
			A4

Stato	Modifiche	Data	Nome

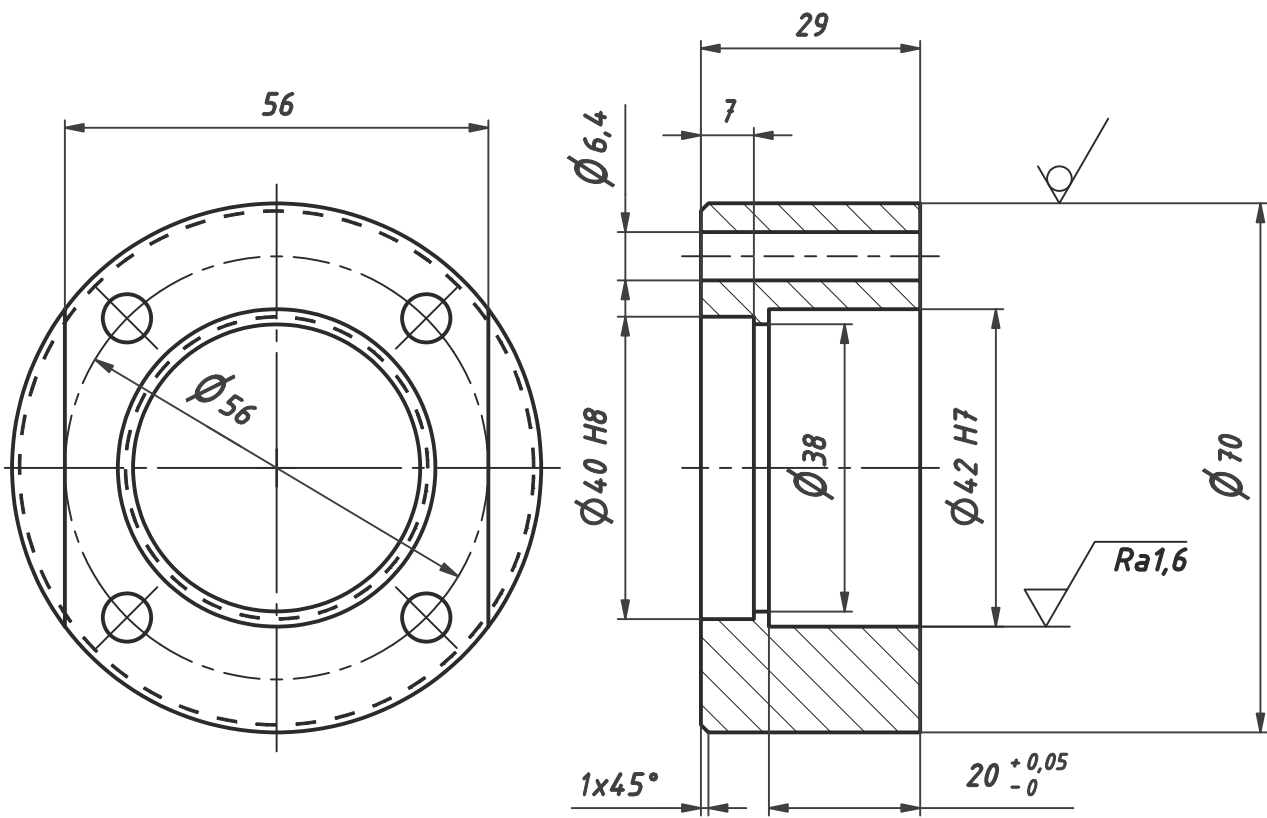


✓ Ra1,6
Ra3,2

Elenco parti

ELEM	QTÀ	DESCRIZIONE	MATERIALE	MASSA
1	1	Anello	St52-3	0.007 kg

Tolleranze generali SN EN 22768-1			1:1	Revisione: 1	
-0,2 -0,4	()				
			Furia		
		Creto	19.07.2005	Cisco	Anello
		Verificato			
		Standard			
				FUR5916	1
					A4
Stato	Modifiche	Data	Nome		



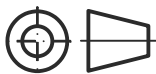
Anodizzato naturale
Ra3,2

Elenco parti

ELEM	QTÀ	DESCRIZIONE	MATERIALE	MASSA
1	1	Corpo	EN AW-5454 H22	0.176 kg

Tolleranze generali SN EN 22768-1

-0,2
-0,4

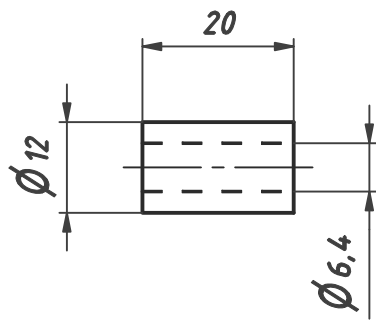


1:1

Revisione: 1

Stato	Modifiche	Data	Nome	Descrizione	Quantità
				Furia	
				Corpo	
				FUR5917-1	1
					A4

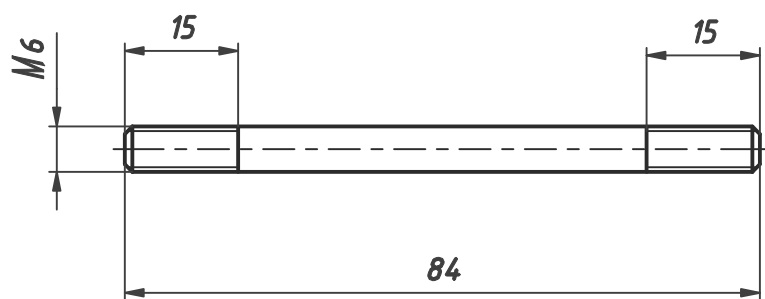
CAM Bellinzona



✓ Ra1,6
 Ra3,2

Elenco parti

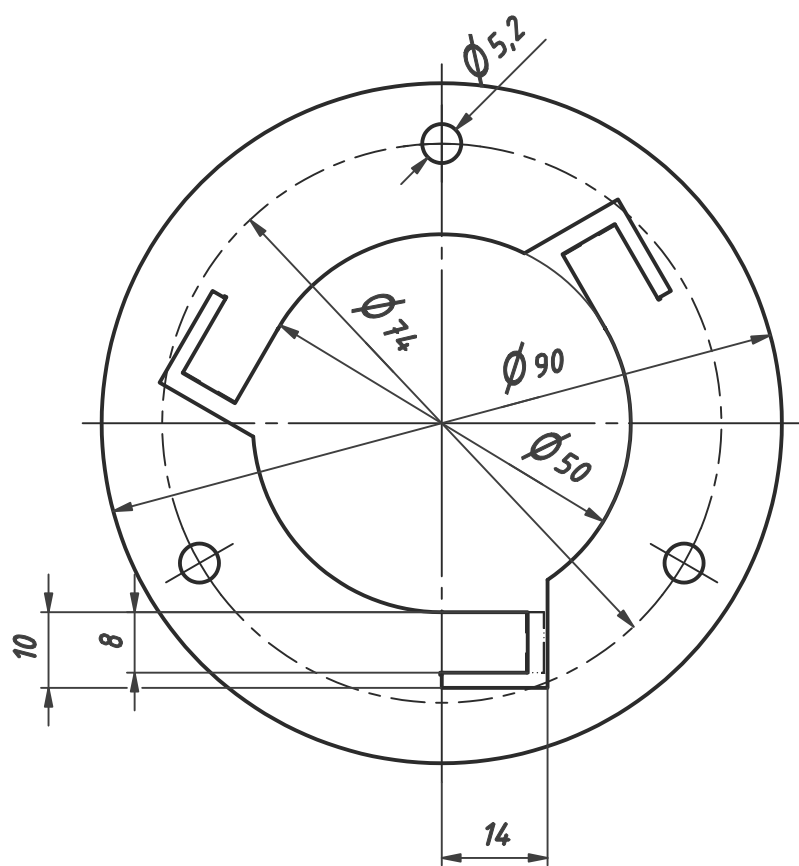
ELEM	QTÀ	DESCRIZIONE	MATERIALE	MASSA
1	1	Distanziale	St52-3	0.013 kg
Tolleranze generali SN EN 22768-1 -0,2 () -0,4 ()			1:1	Revisione: 1
			Furia	
			Distanziale	
			FUR5918-1	1
				A4
Stato	Modifiche	Data	Nome	



✓
 Ra1,6
 Ra3,2

Elenco parti

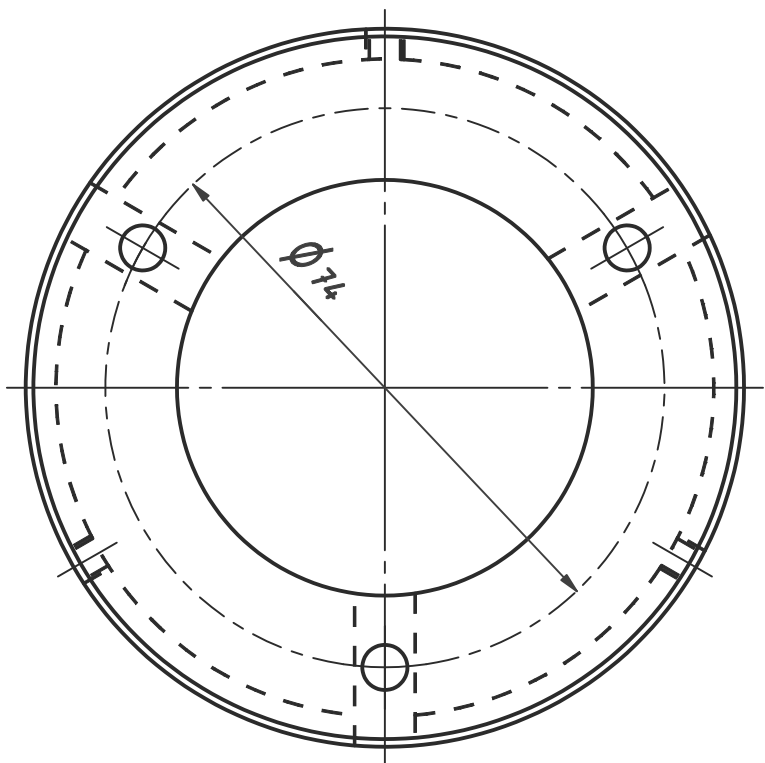
ELEM	QTÀ	DESCRIZIONE	MATERIALE	MASSA
1	1	Asta M6	St52-3	0.019 kg
Tolleranze generali SN EN 22768-1 -0,2 -0,4 ()			1:1 Revisione: 1	
		Data Creao 14.07.2005 Cisco	Furia	
		Verificato Standard	Asta M6	
		Bellinzona	FUR0502-1	1
				A4
Stato	Modifiche	Data	Nome	



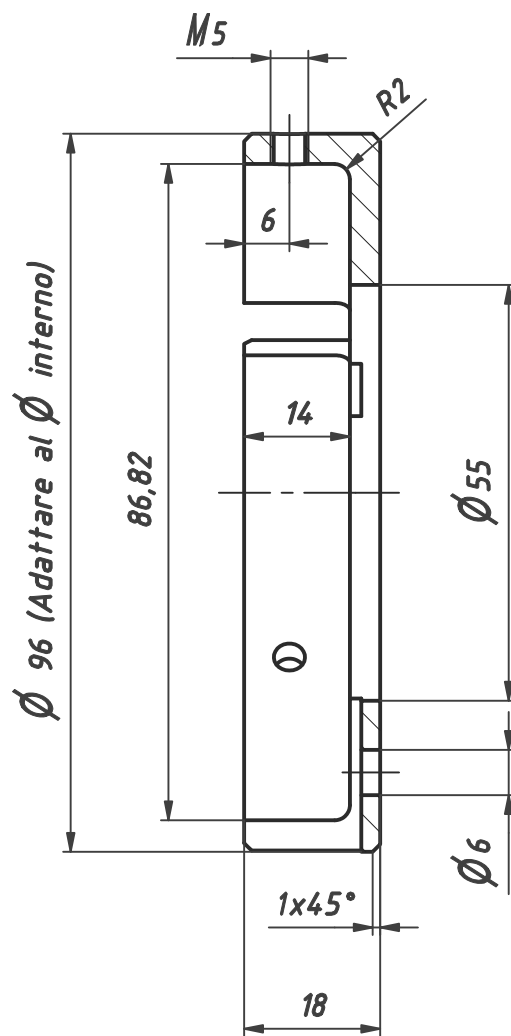
Elenco parti

ELEM	QTÀ	DESCRIZIONE	MATERIALE	MASSA
1	1	Molla	St mle	0.009 kg

Tolleranze generali SN EN 22768-1			1:1	Revisione: 1	
-0,2 -0,4	(L)				
			Data	Nome	Furia
			Creato	22.07.2005	Cisco
			Verificato		
			Standard		
					Molla
					FUR6203-1
					1
					A4
Stato	Modifiche	Data	Nome		



Ra3,2

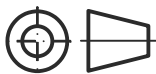


Elenco parti

ELEM	QTÀ	DESCRIZIONE	MATERIALE	MASSA
1	1	Supporto bussola	EN AW-5454 H22	0.092 kg

Tolleranze generali SN EN 22768-1

-0,2
-0,4 ()



1:1

Revisione: 1

Furia

Supporto bussola

CAM Bellinzona

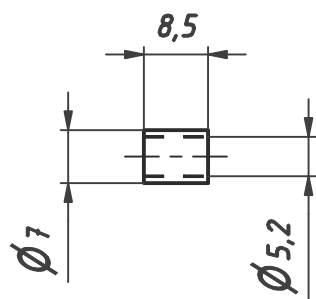
FUR6204-1

1

A4

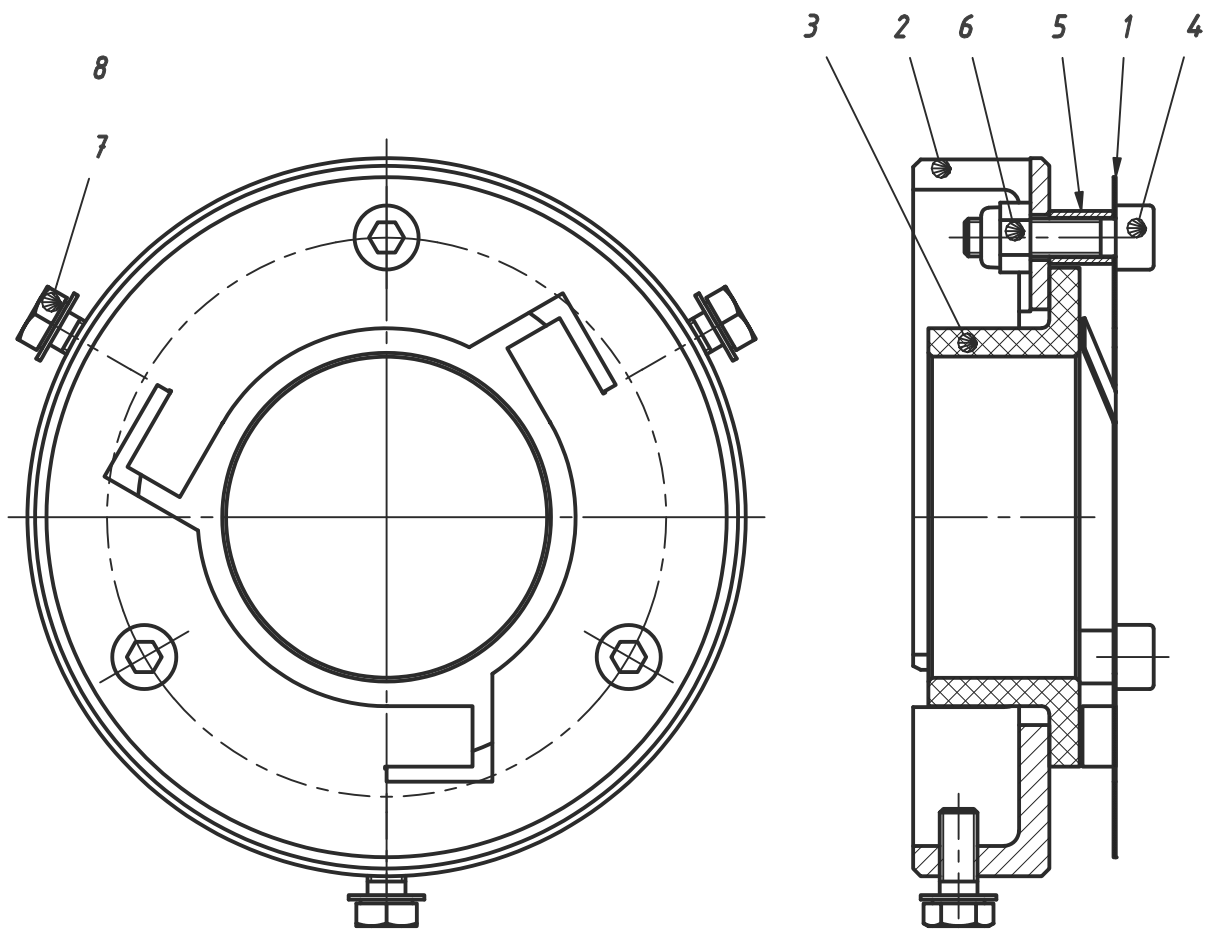
Stato Modifiche Data Nome

✓
Ra1,6
Ra3,2



Elenco parti

ELEM	QTÀ	DESCRIZIONE	MATERIALE	MASSA
1	1	Distanziale	St52-3	0.001 kg
Tolleranze generali SN EN 22768-1			1:1	Revisione: 1
-0,2 -0,4	(L)			
		Data	Nome	Furia
		Creato	07.08.2005	Cisco
		Verificato		
		Standard		
			Bellinzona	
				FUR6205-1
				1
				A4
Stato	Modifiche	Data	Nome	

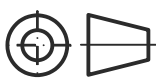


Elenco parti

ELEM	QTÀ	NUMERO PARTE	DESCRIZIONE
1	1	FUR6203-1	Molla
2	1	FUR6204-1	Supporto bussola
3	1	FUR6507-1	Bussola
4	4	ISO 4762 - M5 x 20	Vite con esagono incassato
5	4	FUR6205-1	Distanziale
6	4	ISO 7040 - M5-8	ISO 7040 - M5-8
7	3	ISO 4017 - M5 x 12	Vite a testa esagonale
8	3	DIN 6797 - J 5.3	Rondella bloccante dentellata

Tolleranze generali SN EN 22768-1

-0,2
-0,4 ()



1:1

Revisione: 1

Furia

Bussola

FUR6206-1

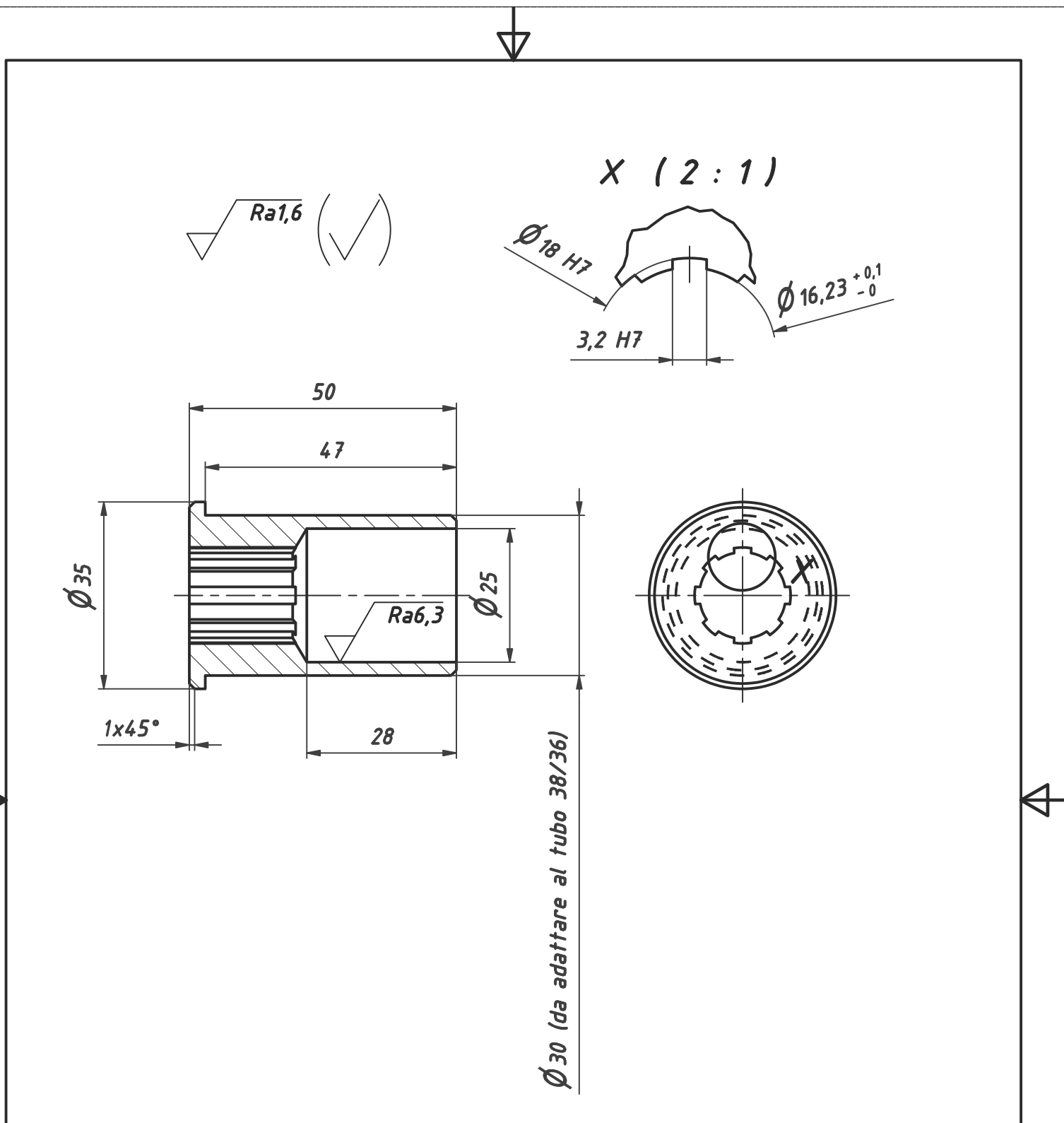
1

A4

Stato Modifiche Data Nome

CAM Bellinzona

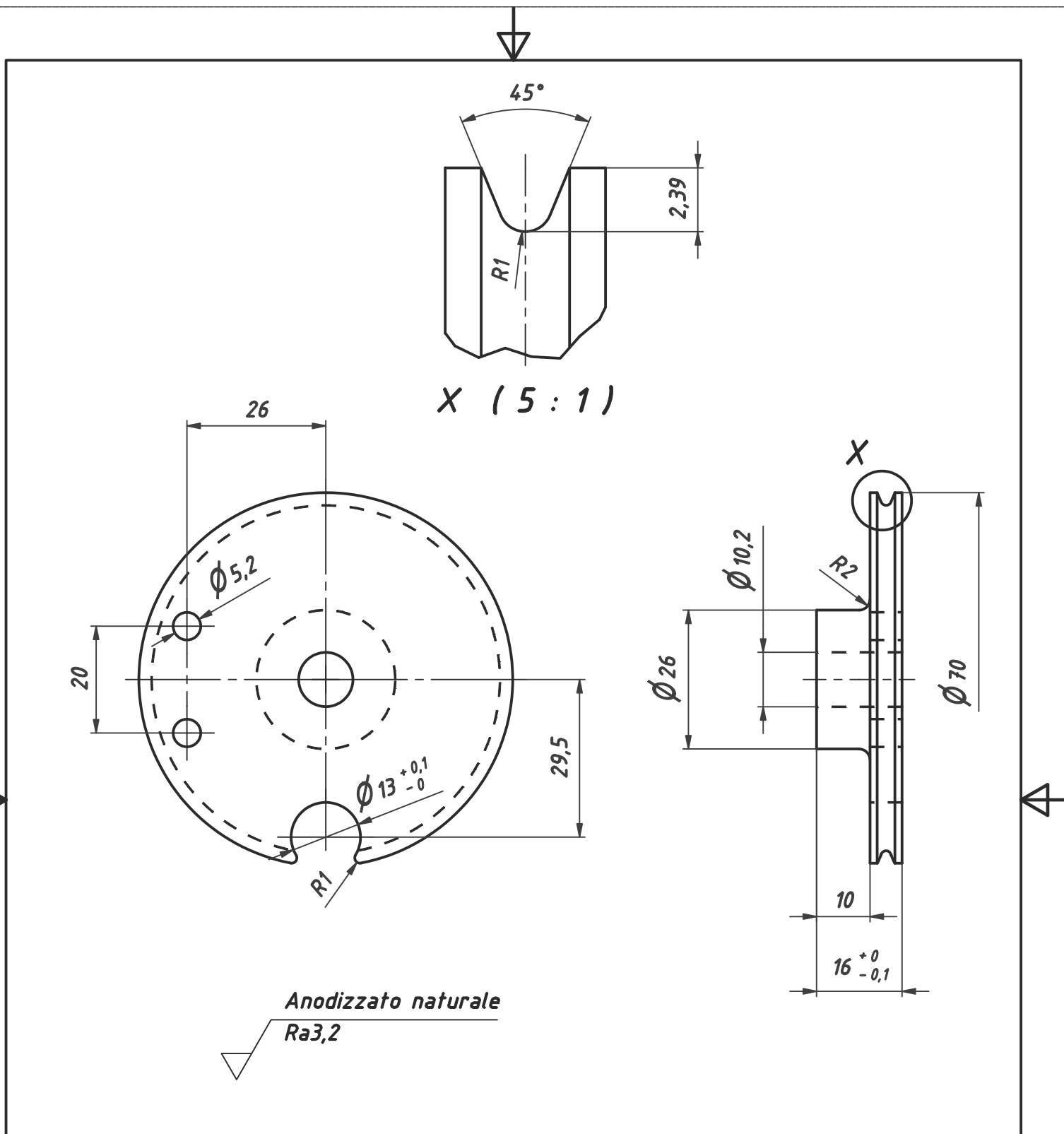
Data Nome
Creao 22.07.2005 Cisco
Verificato
Standard



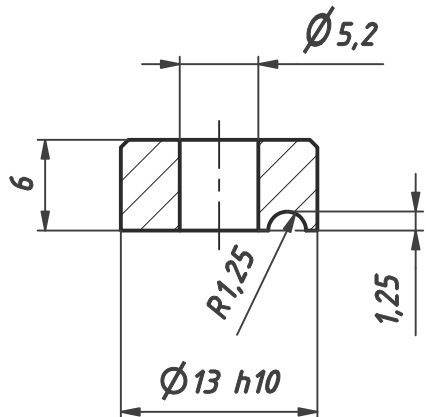
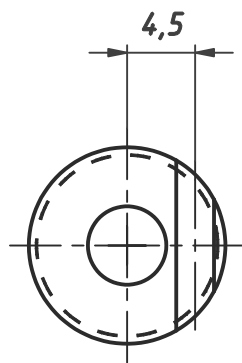
Elenco parti

ELEM	QTÀ	DESCRIZIONE	MATERIALE	MASSA
1	1		St52-3	0.252 kg

Tolleranze generali SN EN 22768-1			2:1	Revisione: 1	
-0,2	()				
				Data	Nome
				22.07.2005	Cisco
				Verificato	
				Standard	
				FUR6301-1	
				1	A4
Stato	Modifiche	Data	Nome		



Elenco parti				
ELEM	QTÀ	DESCRIZIONE	MATERIALE	MASSA
1	1	Puleggia	EN AW-5454 H22	0.053 kg
Tolleranze generali SN EN 22768-1 (-0,2 / -0,4) ()			1:1	Revisione: 1
		Data Creao 20.07.2005 Verificato Standard	Nome Cisco	Furia Puleggia
			Bellinzona	FUR6401-1 1 A4
Stato	Modifiche	Data	Nome	

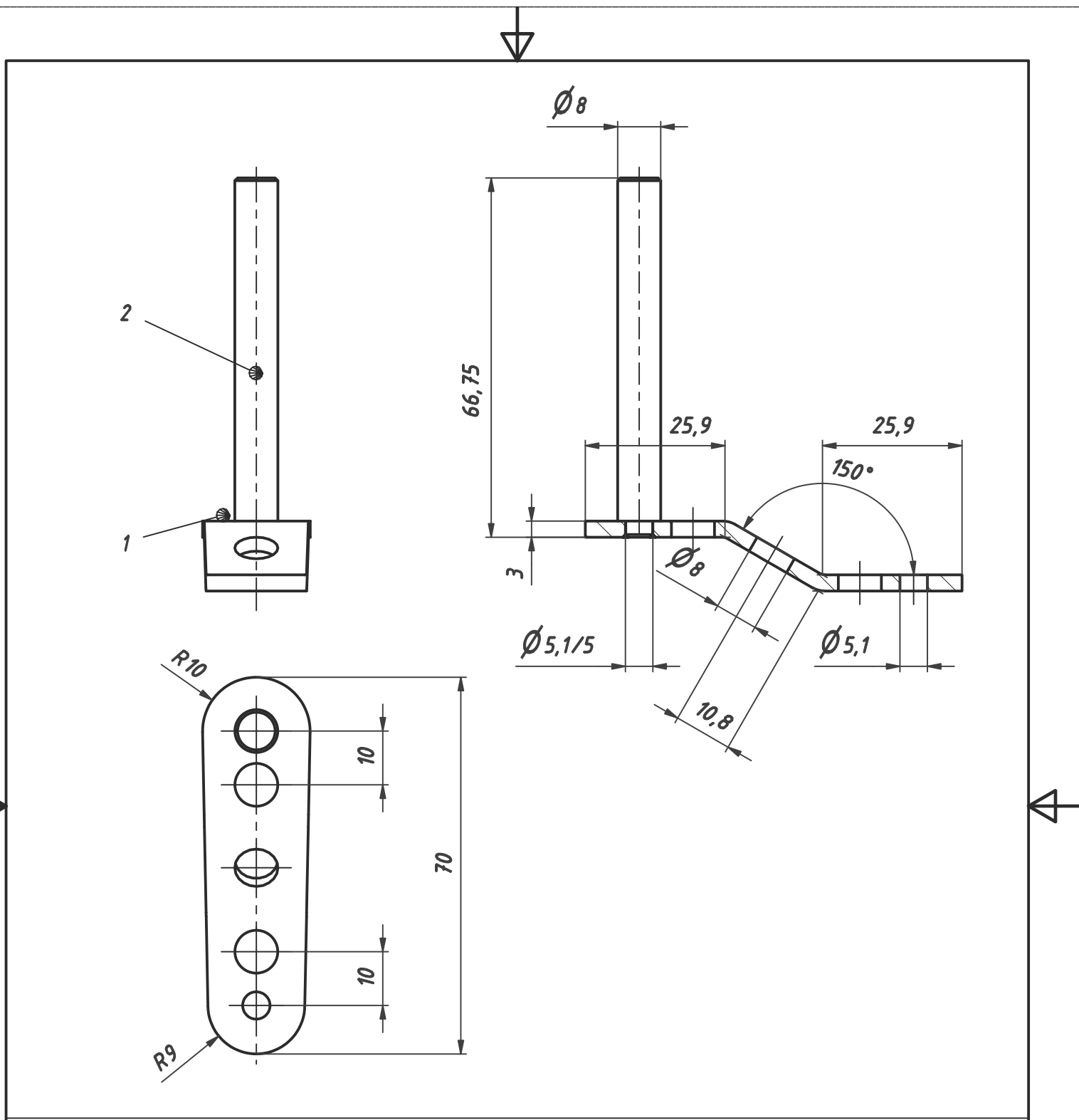


$Ra3,2$

Elenco parti

ELEM	QTÀ	DESCRIZIONE	MATERIALE	MASSA
1	1	Semibrida	St52-3	0.005 kg

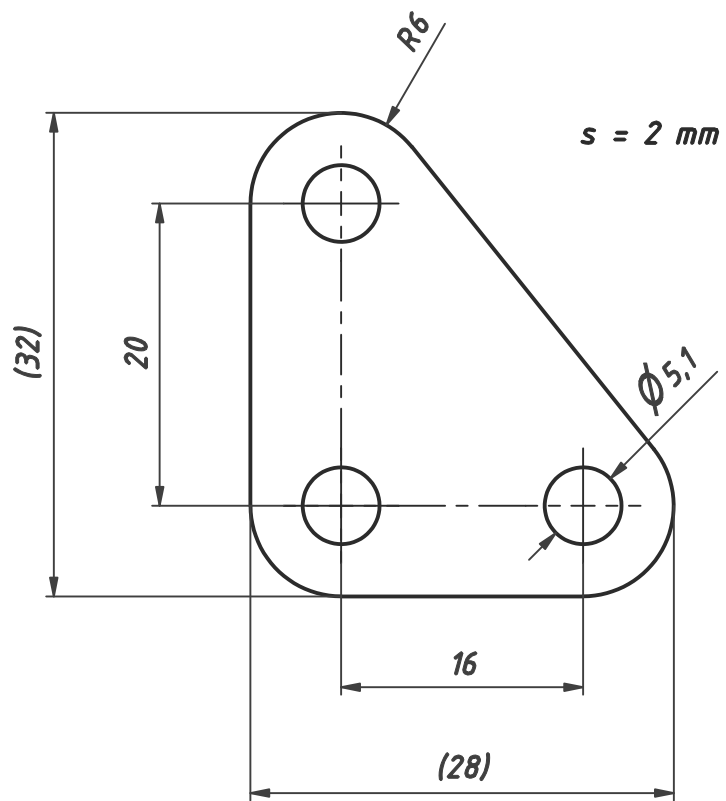
Tolleranze generali SN EN 22768-1			2:1	Revisione: 1	
-0,2	()				
				Data	Nome
				20.07.2005	Cisco
				Verificato	
				Standard	
				FUR6402-1	
					1
Stato	Modifiche	Data	Nome		



Elenco parti

ELEM	QTÀ	DESCRIZIONE	MATERIALE	MASSA
1	1	Leva	DC02	0.026 kg
2	1	Perno	St52-3	0.021 kg

Tolleranze generali SN EN 22768-1			1:1	Revisione: 1													
-0,2 -0,4	()																
<table border="1"> <thead> <tr> <th></th> <th>Data</th> <th>Nome</th> </tr> </thead> <tbody> <tr> <td>Creto</td> <td>20.07.2005</td> <td>Cisco</td> </tr> <tr> <td>Verificato</td> <td></td> <td></td> </tr> <tr> <td>Standard</td> <td></td> <td></td> </tr> </tbody> </table>				Data	Nome	Creto	20.07.2005	Cisco	Verificato			Standard			Furia		
	Data	Nome															
Creto	20.07.2005	Cisco															
Verificato																	
Standard																	
			Leva saldata														
CAM Bellinzona			FUR6503-1		1												
					A4												
Stato	Modifiche	Data	Nome														



Elenco parti

ELEM	QTÀ	DESCRIZIONE	MATERIALE	MASSA
1	1	Rinvio	DC02	0.009 kg

Tolleranze generali SN EN 22768-1

-0,2
-0,4 ()



2:1

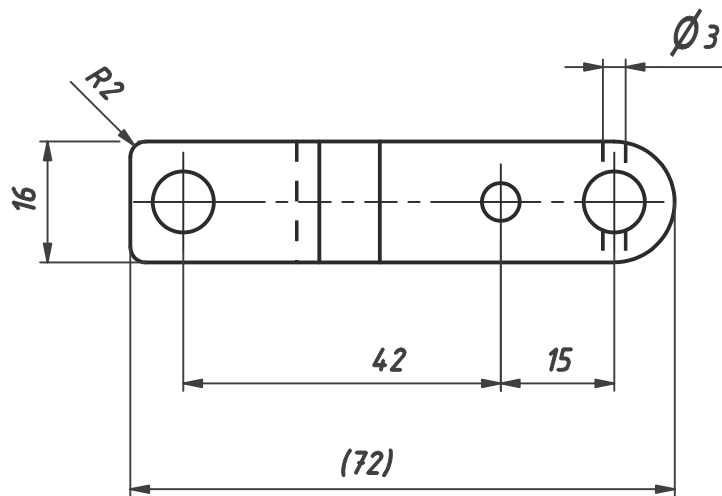
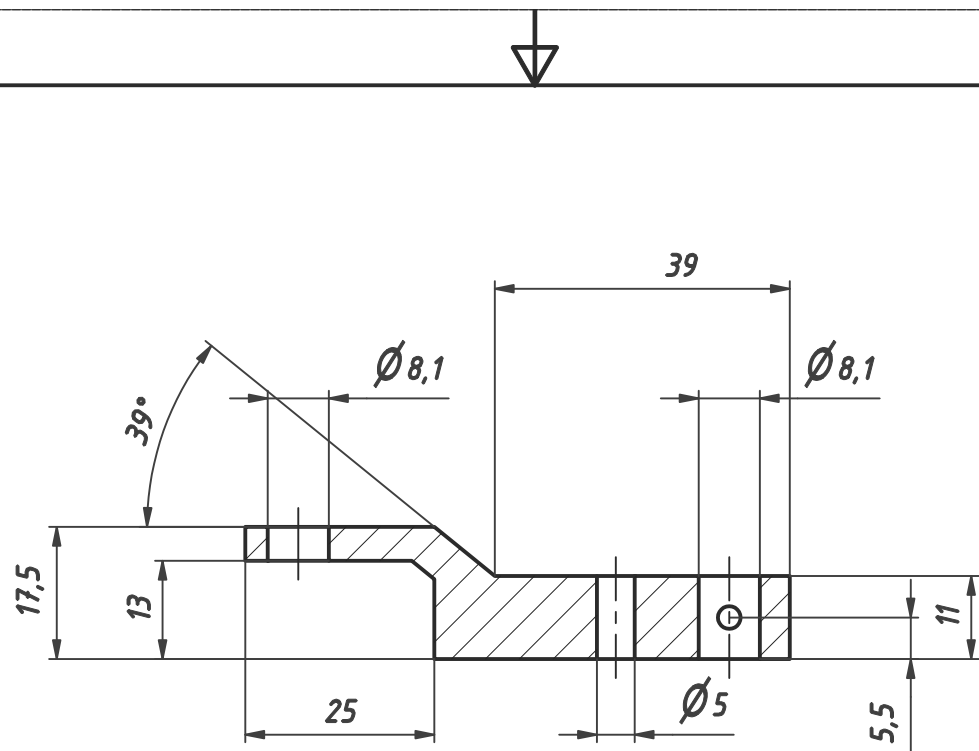
Revisione: 1

Stato	Modifiche	Data	Nome	Descrizione	Quantità
				Furia	
				Rinvio	
				FUR6504-1	1
					A4



FUR6504-1

1
A4



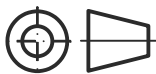
Anodizzato naturale
Ra3,2

Elenco parti

ELEM	QTÀ	DESCRIZIONE	MATERIALE	MASSA
1	1	Semileva	EN AW-5454 H22	0.020 kg

Tolleranze generali SN EN 22768-1

-0,2
-0,4 ()



1:1

Revisione: 1

Data Nome

Creato 20.07.2005 Cisco

Verificato

Standard

Furia

Semileva



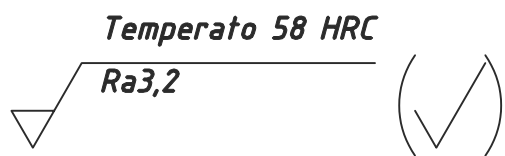
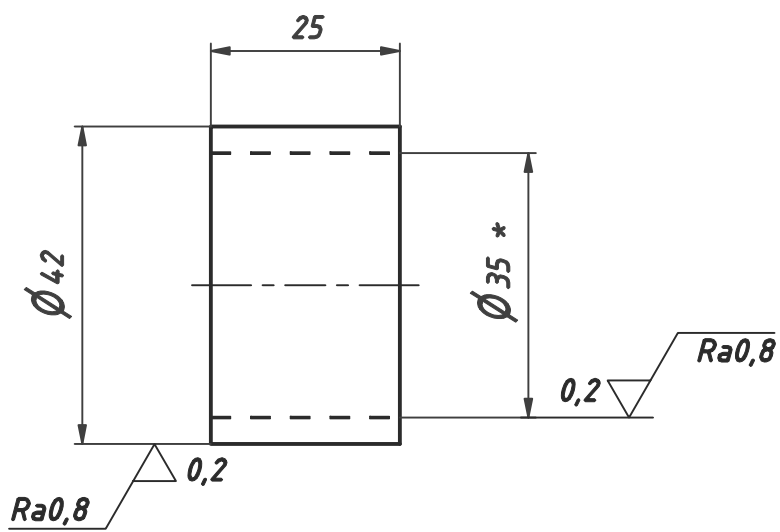
FUR6505-1

1

A4

Stato Modifiche Data Nome

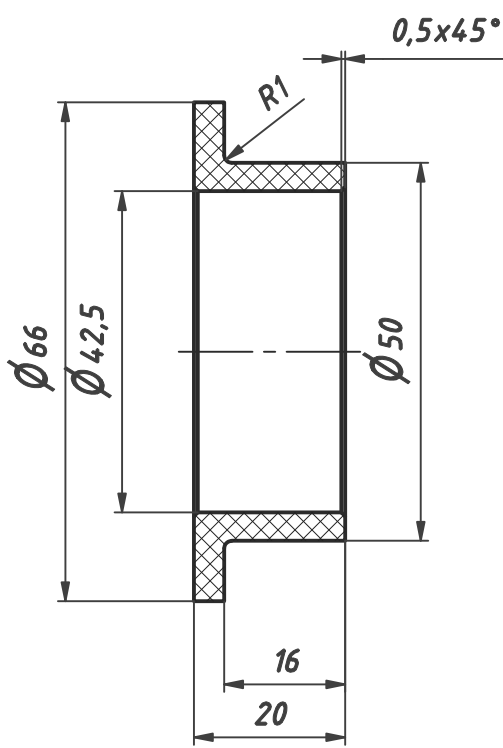
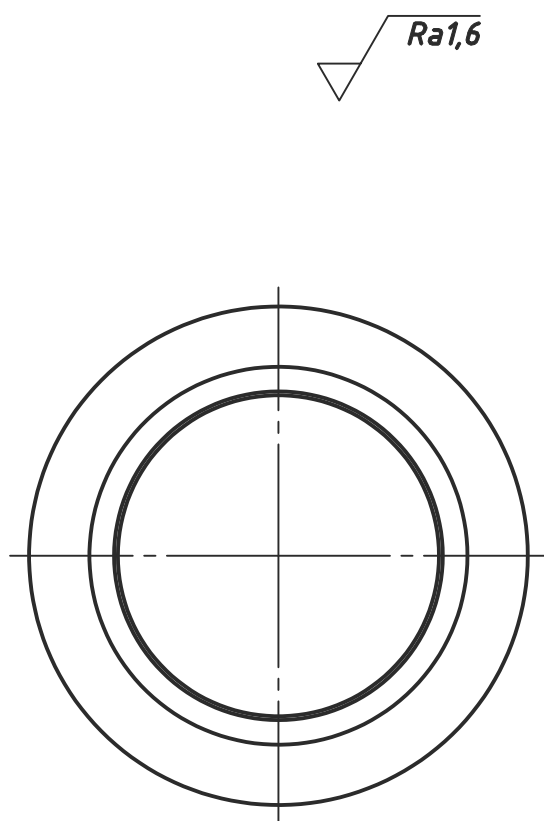
* Adattare al diametro esterno dell'albero



Temperato 58 HRC

Elenco parti

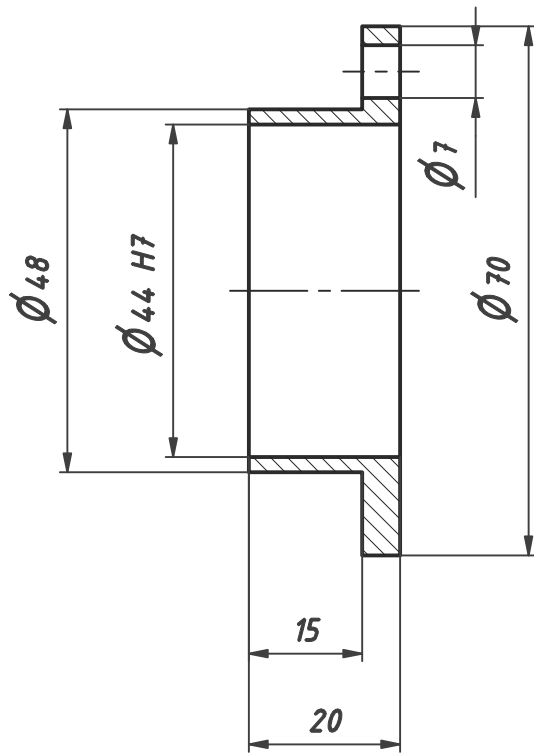
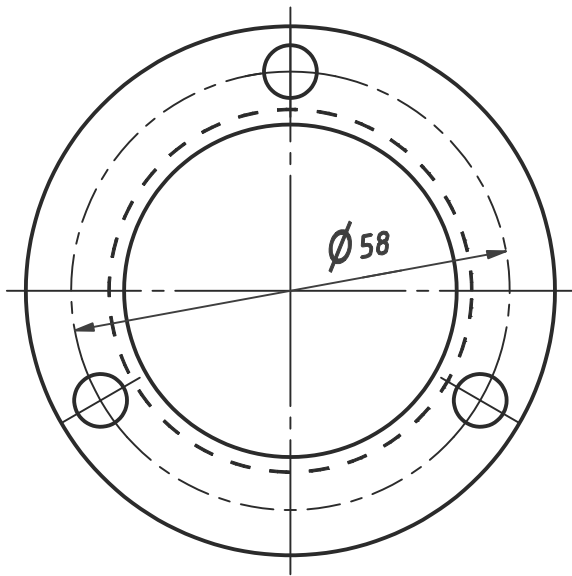
ELEM	QTÀ	DESCRIZIONE	MATERIALE	MASSA
1	1	Bussola	1.2842	0.048 kg
Tolleranze generali SN EN 22768-1				
-0,2 -0,4	()		1:1	Revisione: 1
		Data	Nome	Furia
		Creto	20.07.2005	Cisco
		Verificato		
		Standard		
			Bellinzona	
				FUR6506-1
				1
				A4
Stato	Modifiche	Data	Nome	



Elenco parti

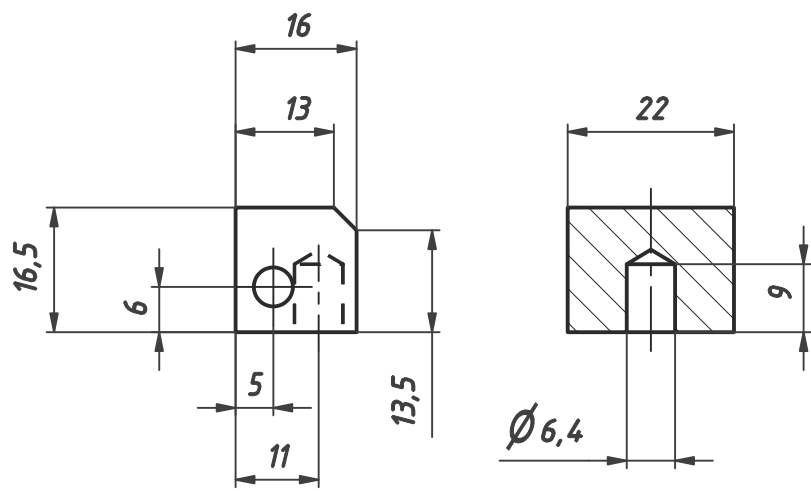
ELEM	QTÀ	DESCRIZIONE	MATERIALE	MASSA
1	1	Bussola	POM	0.025 kg
Tolleranze generali SN EN 22768-1			1:1	Revisione: 1
-0,2	()			
-0,4				
		Data	Nome	Furia
		Creto	20.07.2005	Cisco
		Verificato		
		Standard		
			Bellinzona	
				FUR6507-1
				1
				A4
Stato	Modifiche	Data	Nome	

Ra1,6



Elenco parti

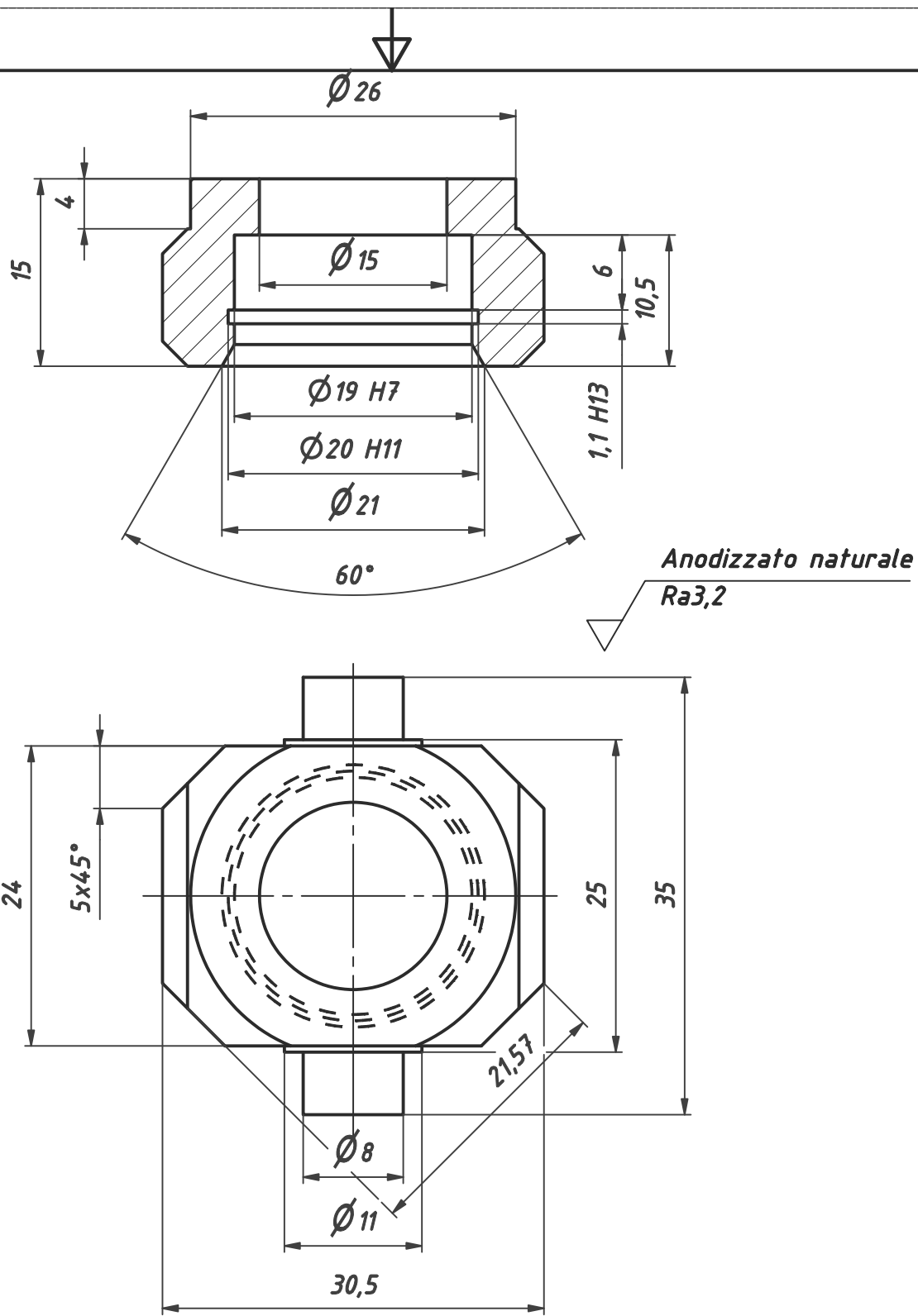
ELEM	QTÀ	DESCRIZIONE	MATERIALE	MASSA
1	1	Bussola	EN AW-5454 H22	0.042 kg
Tolleranze generali SN EN 22768-1 (-0,2 / -0,4) ()			1:1	Revisione: 2
			Data Creao 30.07.2005 Cisco Verificato Standard	Fury Bussola
		CAM Bellinzona		1 A4
Stato	Modifiche	Data	Nome	



Anodizzato naturale
Ra3,2

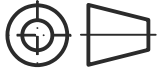
Elenco parti

ELEM	QTÀ	DESCRIZIONE	MATERIALE	MASSA
1	1	Blocchetto	EN AW-5454 H22	0.008 kg
Tolleranze generali SN EN 22768-1			2:1	Revisione: 1
-0,2	()			
		Data	Nome	Furia
		Creato	20.07.2005	Cisco
		Verificato		
		Standard		
				FUR6508-1
				1
				A4
Stato	Modifiche	Data	Nome	



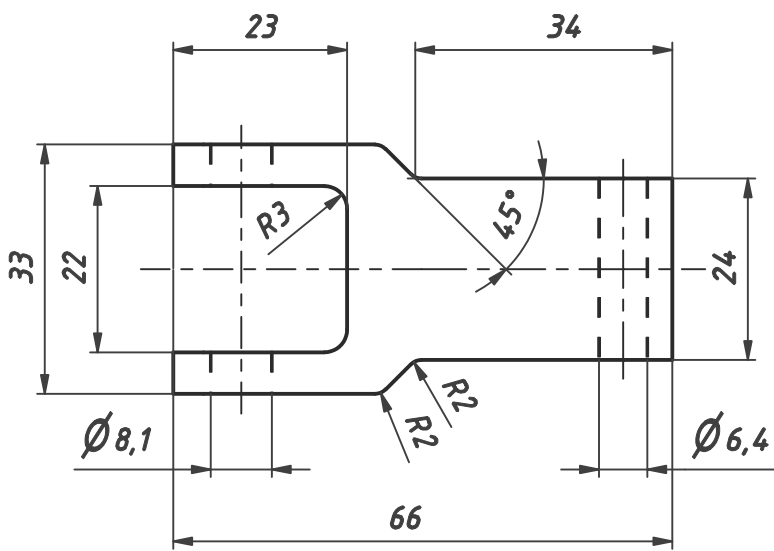
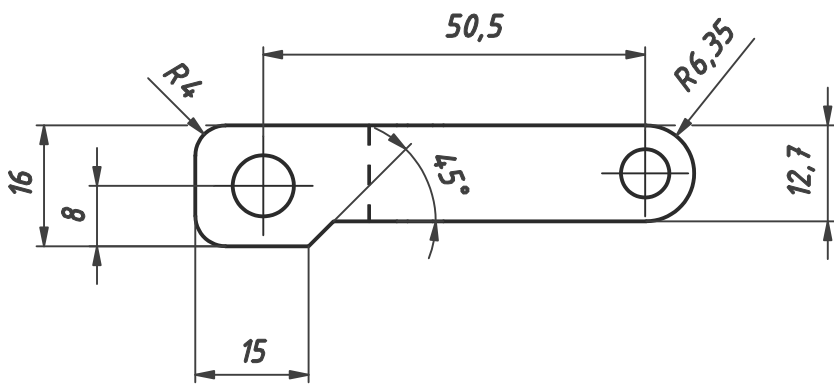
Elenco parti

ELEM	QTÀ	DESCRIZIONE	MATERIALE	MASSA
1	1	Carcassa	EN AW-5454 H22	0.017 kg

Tolleranze generali SN EN 22768-1			2:1	Revisione: 1	
-0,2	()				
				Furia	
		Creto	20.07.2005	Cisco	Carcassa
		Verificato			
		Standard			
		CAM	Bellinzona	FUR6601-1	
					1
					A4
Stato	Modifiche	Data	Nome		

Anodizzato naturale

Ra3,2

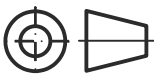


Elenco parti

ELEM	QTÀ	DESCRIZIONE	MATERIALE	MASSA
1	1	Forcella	EN AW-5454 H22	0.039 kg

Tolleranze generali SN EN 22768-1

-0,2
-0,4



1:1

Revisione: 1

Data Nome

Creto 20.07.2005 Cisco

Verificato

Standard

Furia

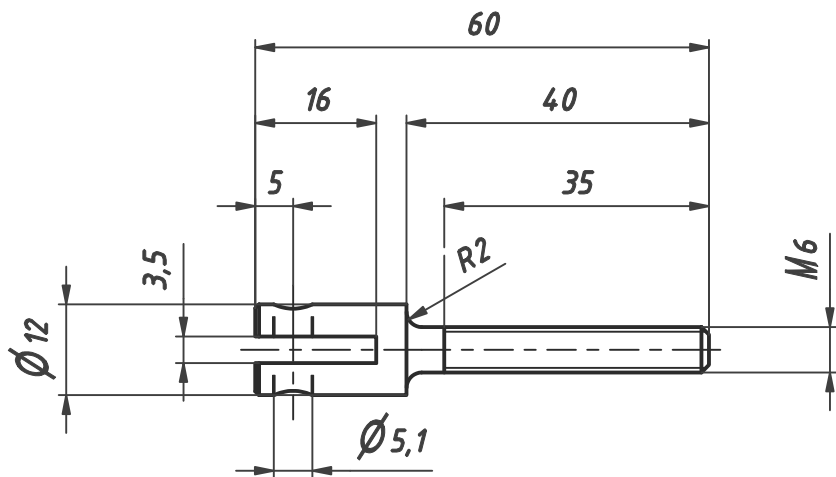
Forcella

FUR6602-1

1

A4

Stato Modifiche Data Nome

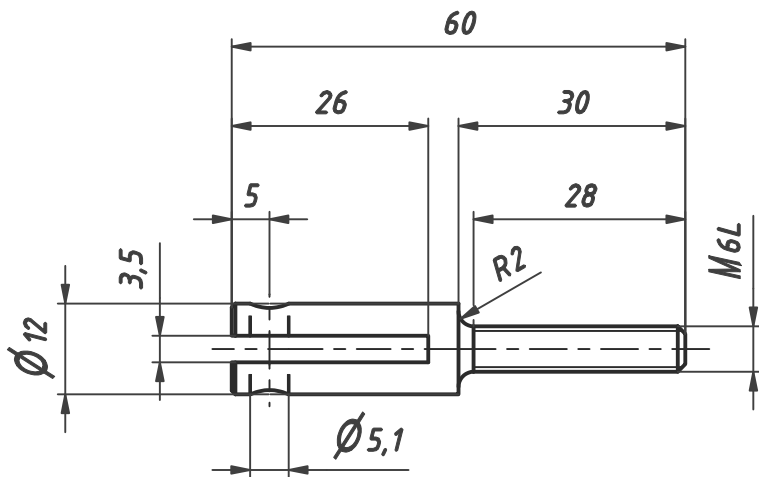


✓ Ra1,6
Ra3,2

Elenco parti

ELEM	QTÀ	DESCRIZIONE	MATERIALE	MASSA
1	1	Forcella DX	St52-3	0.020 kg
Tolleranze generali SN EN 22768-1 (-0,2 / -0,4) ()			1:1	Revisione: 1
		Data Crea 21.07.2005 Cisco	Furia	
		Verificato	Forcella DX	
		Standard	CAM Bellinzona	
			FUR6604-1	1
				A4
Stato	Modifiche	Data	Nome	

✓
Ra1,6
Ra3,2



Elenco parti

ELEM	QTÀ	DESCRIZIONE	MATERIALE	MASSA
1	1	Forcella SX	St52-3	0.024 kg

Tolleranze generali SN EN 22768-1

-0,2
-0,4 ()



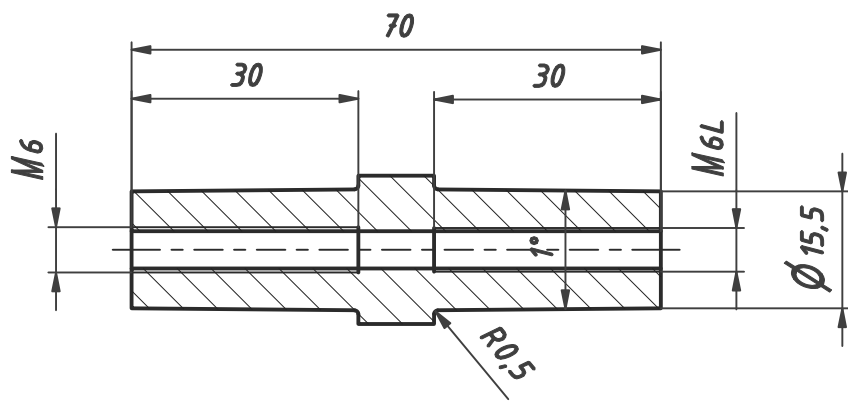
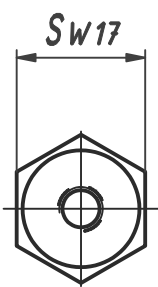
1:1

Revisione: 1

Stato	Modifiche	Data	Nome		
				Furia	
				Forcella SX	
				FUR6605-1	1
					A4



Bellinzona



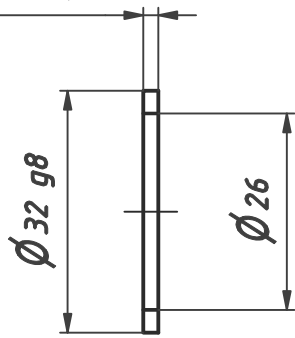
Anodizzato naturale
Ra3,2

Elenco parti

ELEM	QTÀ	DESCRIZIONE	MATERIALE	MASSA
1	1	Tirante 70 mm	EN AW-5454 H22	0.035 kg

Tolleranze generali SN EN 22768-1			1:1	Revisione: 1	
-0,2	()				
				Data	Nome
				21.07.2005	Cisco
				Verificato	
				Standard	
				Furia	
				Tirante 70 mm	
				FUR6606-1	
					1
					A4
Stato	Modifiche	Data	Nome		

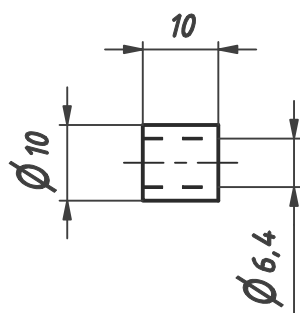
2 (da adattare, grezzo 2,5)



✓ Ra1,6
Ra3,2

Elenco parti

ELEM	QTÀ	DESCRIZIONE	MATERIALE	MASSA
1	1	Anello	St52-3	0.004 kg
Tolleranze generali SN EN 22768-1			1:1	Revisione: 1
-0,2 -0,4	(L)			
		Data	Nome	Furia
		Creato	21.07.2005	Cisco
		Verificato		
		Standard		
			Bellinzona	
				FUR6607-1
				1
				A4
Stato	Modifiche	Data	Nome	



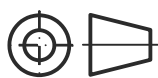
✓ Ra1,6
Ra3,2

Elenco parti

ELEM	QTÀ	DESCRIZIONE	MATERIALE	MASSA
1	1	Distanziale	St52-3	0.004 kg

Tolleranze generali SN EN 22768-1

-0,2
-0,4 ()

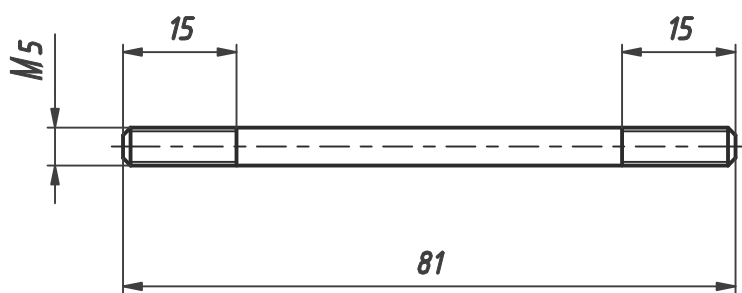


1:1

Revisione: 1

Stato	Modifiche	Data	Nome	Descrizione	Quantità
				Furia	
				Distanziale	
				FUR6608-1	1
					A4

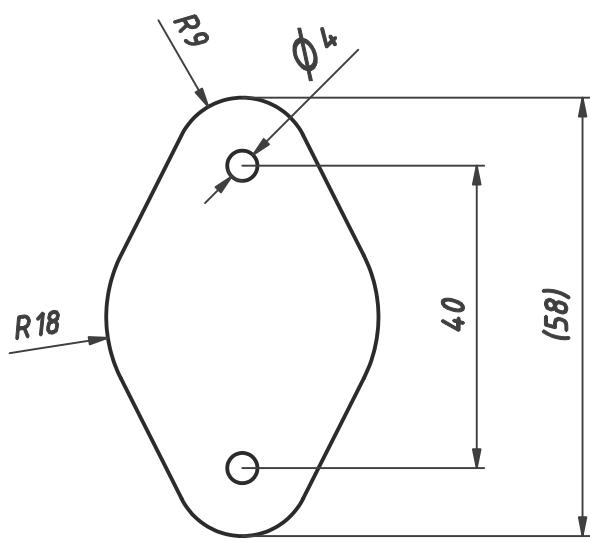
CAM Bellinzona



$\sqrt{\begin{matrix} Ra1,6 \\ Ra3,2 \end{matrix}}$

Elenco parti

ELEM	QTÀ	DESCRIZIONE	MATERIALE	MASSA										
1	1	Asta M5	St52-3	0.012 kg										
Tolleranze generali SN EN 22768-1 $\begin{matrix} -0,2 \\ -0,4 \end{matrix}$ (<input type="checkbox"/>)			1:1 Revisione: 1											
		<table border="1"> <thead> <tr> <th>Data</th> <th>Nome</th> </tr> </thead> <tbody> <tr> <td>14.07.2005</td> <td>Cisco</td> </tr> <tr> <td></td> <td></td> </tr> <tr> <td></td> <td></td> </tr> <tr> <td></td> <td></td> </tr> </tbody> </table>	Data	Nome	14.07.2005	Cisco							Furia Asta M5	
Data	Nome													
14.07.2005	Cisco													
		<table border="1"> <thead> <tr> <th>Standard</th> </tr> </thead> <tbody> <tr> <td>CAM Bellinzona</td> </tr> </tbody> </table>	Standard	CAM Bellinzona	FUR0503-1	1 A4								
Standard														
CAM Bellinzona														
Stato	Modifiche	Data	Nome											

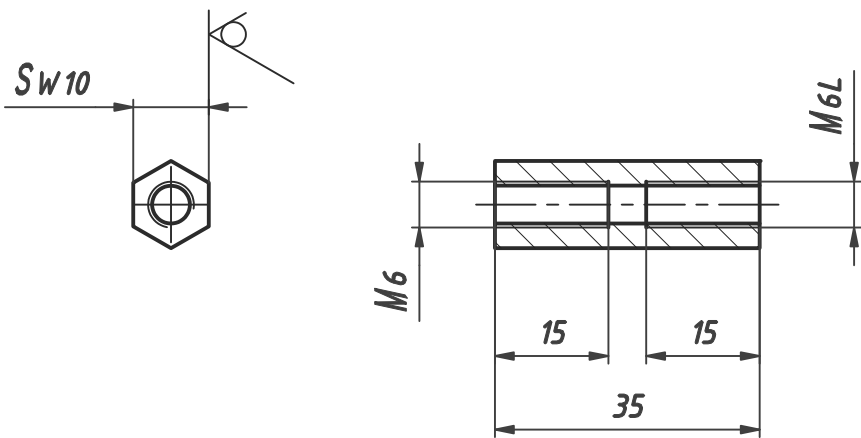


✓ Anodizzato rosso

Elenco parti

ELEM	QTÀ	DESCRIZIONE	MATERIALE	MASSA
1	1	Tappo	EN AW-5454 H22	0.008 kg
Tolleranze generali SN EN 22768-1			1:1	Revisione: 1
-0,2	()			
		Data	Nome	Furia
		Creto	21.07.2005	Cisco
		Verificato		
		Standard		
				FUR6614-1
				A4
Stato	Modifiche	Data	Nome	

Ra3,2 (✓)

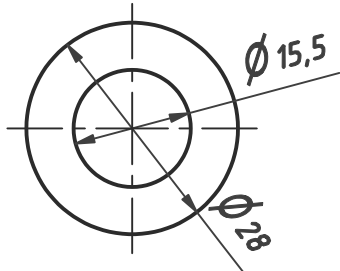


Elenco parti

ELEM	QTÀ	DESCRIZIONE	MATERIALE	MASSA
1	1	Tirante	St37-2K	0.018 kg
Tolleranze generali SN EN 22768-1 -0,2 -0,4 ()			1:1	Revisione: 1
			Furia	
			Tirante	
			FUR6615-1	1
				A4
Stato	Modifiche	Data	Nome	

CAM Bellinzona

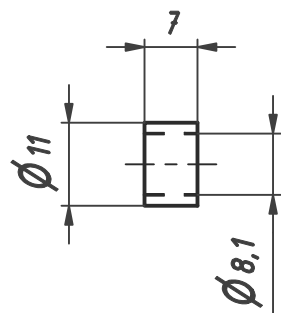
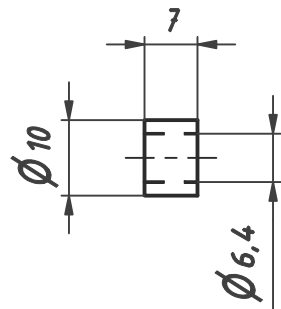
$s = 1\text{ mm}$



Elenco parti

ELEM	QTÀ	DESCRIZIONE	MATERIALE	MASSA
1	1	Rondella	PTFE	0.000 kg

Tolleranze generali SN EN 22768-1			1:1	Revisione: 1	
-0,2	(<u> </u>)				
				Data	Nome
				14.07.2005	Cisco
				Verificato	
				Standard	
				FUR0504-1	
				1	A4
Stato	Modifiche	Data	Nome		



✓ Ra1,6
Ra3,2

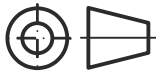
FUR6621-1

Elenco parti

ELEM	QTÀ	DESCRIZIONE	MATERIALE	MASSA
1	1	Distanziale	St52-3	0.003 kg

Tolleranze generali SN EN 22768-1

-0,2
-0,4 ()

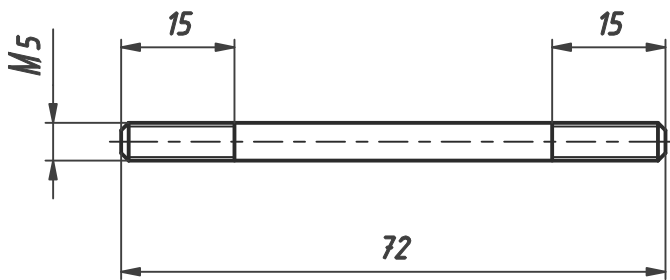


1:1

Revisione: 1

Stato	Modifiche	Data	Nome	Descrizione	Quantità
				Furia	
				Distanziale	
				FUR6620-1	1
					A4

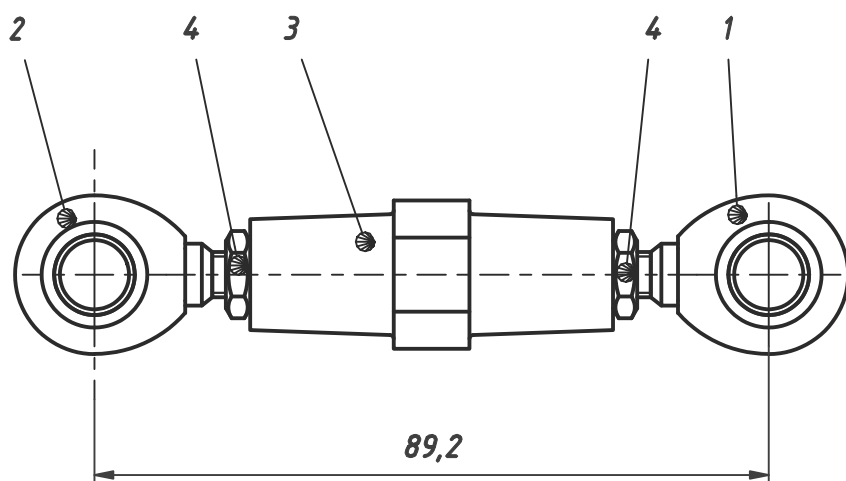




Elenco parti

ELEM	QTÀ	DESCRIZIONE	MATERIALE	MASSA
1	1	Asta M5	St52-3	0.011 kg
Tolleranze generali SN EN 22768-1 -0,2 () -0,4 ()			1:1	Revisione: 1
		Data Creao 27.07.2005 Cisco	Furia	
		Verificato Standard	Asta M5	
		Bellinzona	FUR0602-1	1 A4
Stato	Modifiche	Data	Nome	

Pos.4 M6 e M6L

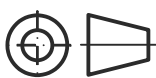


Elenco parti

ELEM	QTÀ	NUMERO PARTE	DESCRIZIONE
1	1	GAR6UK	GAR6UK
2	1	GAL6UK	GAL6UK
3	1	FUR3701-1	Tirante 48 mm
4	2	ISO 4035 - M6	Dado esagonale

Tolleranze generali SN EN 22768-1

-0,2
-0,4 ()



1:1

Revisione: 1

Furia

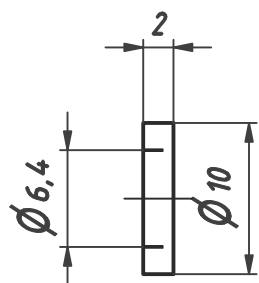
Biella



FUR0906-1

1
A4

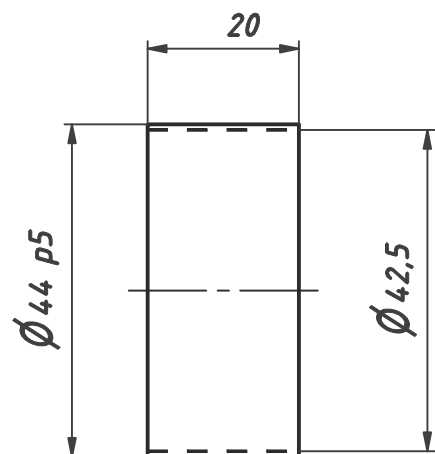
Stato Modifiche Data Nome



✓ Ra1,6
Ra3,2

Elenco parti

ELEM	QTÀ	DESCRIZIONE	MATERIALE	MASSA
1	1	Distanziale	St52-3	0.001 kg
Tolleranze generali SN EN 22768-1			2:1	Revisione: 1
-0,2 -0,4	(<input type="checkbox"/>)			
		Data	Nome	Furia
		Creto	27.07.2005	Cisco
		Verificato		
		Standard		
				FUR0907-1
				1
				A4
Stato	Modifiche	Data	Nome	



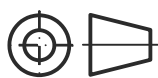
$Ra1,6$

Elenco parti

ELEM	QTÀ	DESCRIZIONE	MATERIALE	MASSA
1	1	Bussola	G-CuSn	0.023 kg

Tolleranze generali SN EN 22768-1

-0,2
-0,4



1:1

Revisione: 1

Data	Nome			
30.07.2005	Cisco			

Fury

Bussola

CAM
Bellinzona

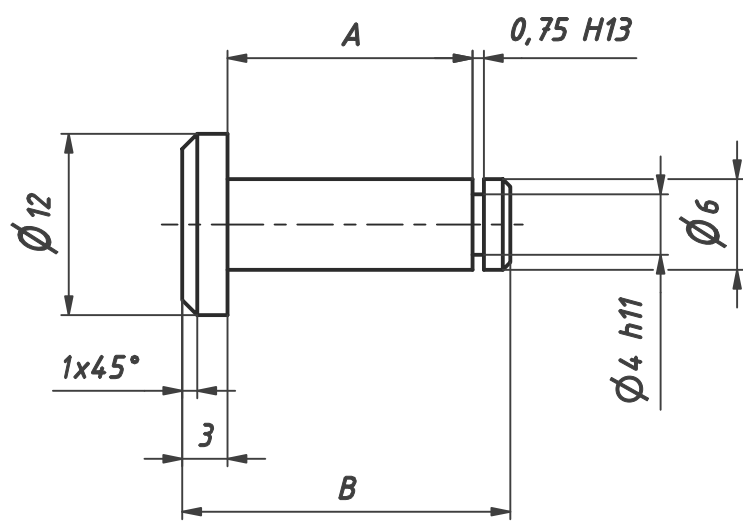
FUR6627-2

1

A4

Stato	Modifiche	Data	Nome

St52-3



- FUR0903-1: $A=28,2$ $B=33,7$
- FUR0904-1: $A=36,2$ $B=41,7$
- FUR0908-1: $A=16,2$ $B=21,7$
- FUR0910-1: $A=22,2$ $B=27,7$
- FUR0912-1: $A=78,4$ $B=83,9$

Tolleranze generali SN EN 22768-1

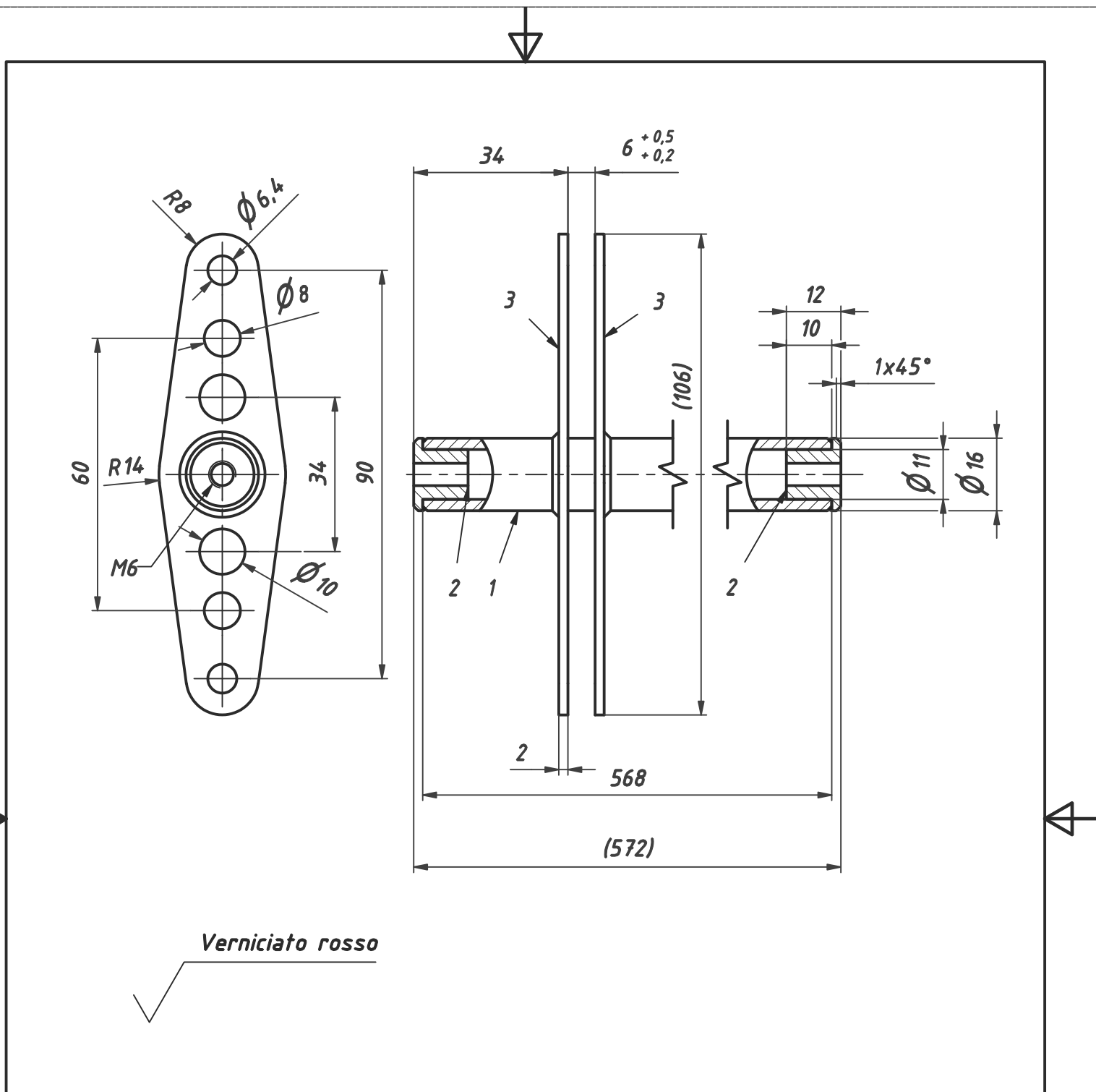
$\begin{matrix} -0,2 \\ -0,4 \end{matrix}$ (\square)



2:1

Revisione: 1

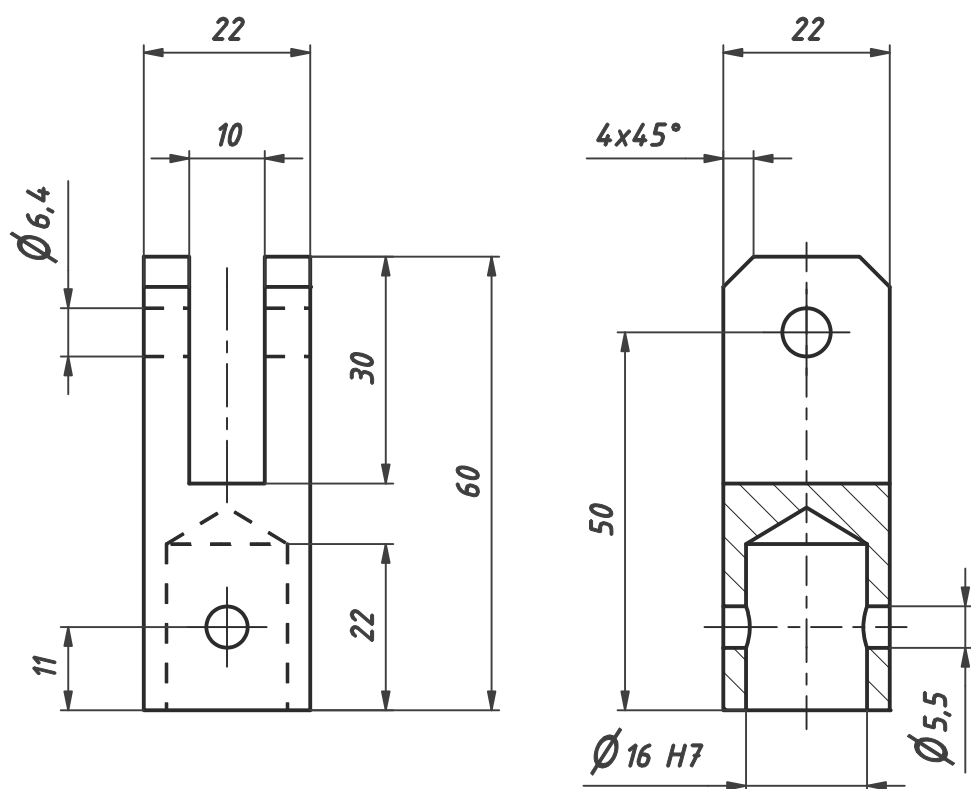
Data		Nome		Furia	
Creato	27.07.2005	Cisco		Perno	
Verificato					
Standard					
CAM		Bellinzona		FUR0908-1	1
					A4
Stato	Modifiche	Data	Nome		



Elenco parti

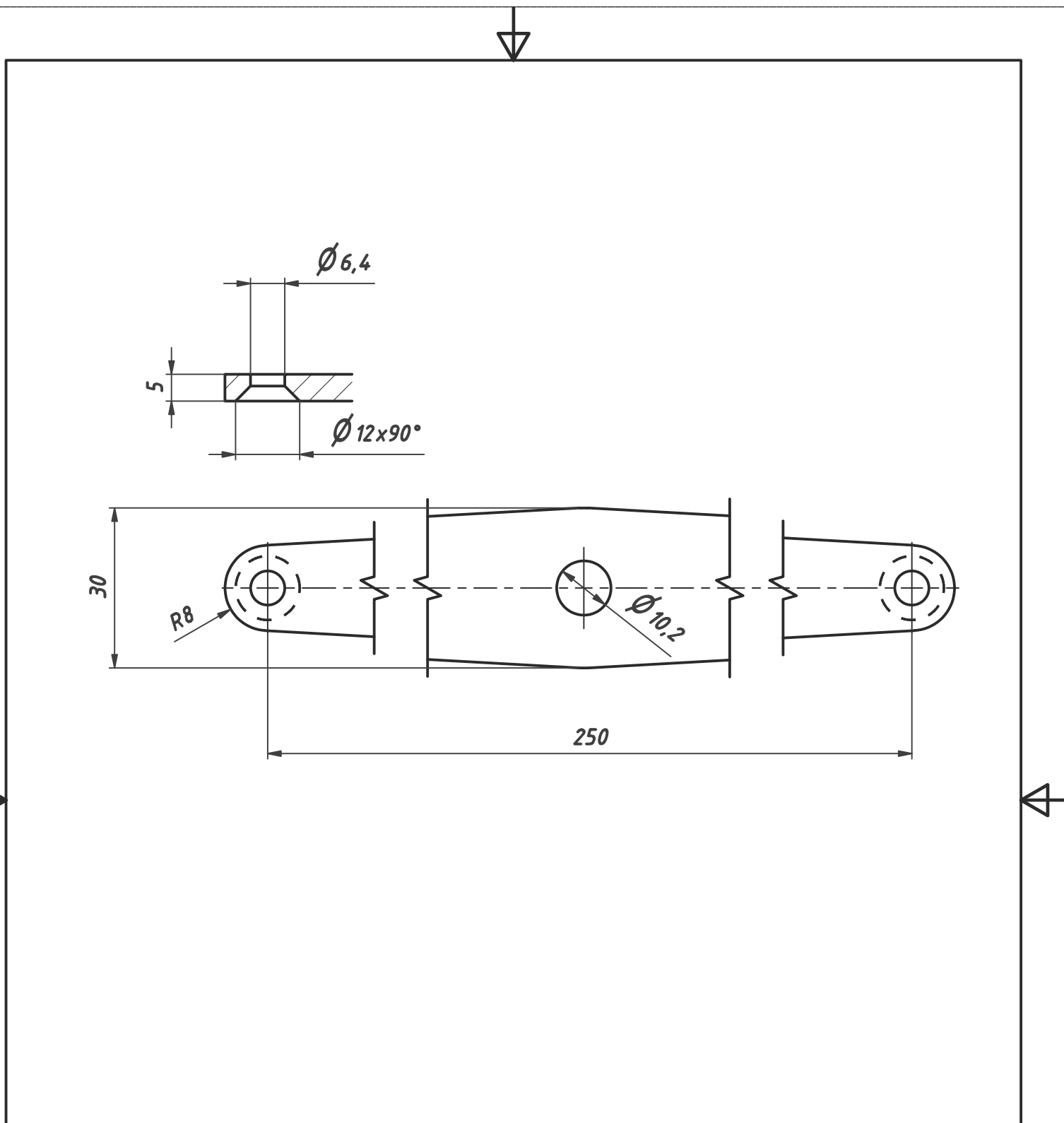
ELEM	QTÀ	DESCRIZIONE	MATERIALE	MASSA
1	1	Tubo pedali	St35	0.473 kg
2	2	Testa	St37	0.009 kg
3	2	Leva	DC02	0.026 kg

Tolleranze generali SN EN 22768-1			1:1	Revisione: 1	
-0,2	()				
				Furia	
				Albero pedaliera	
				FUR6704-1	
				1	
				A4	
Stato	Modifiche	Data	Nome		



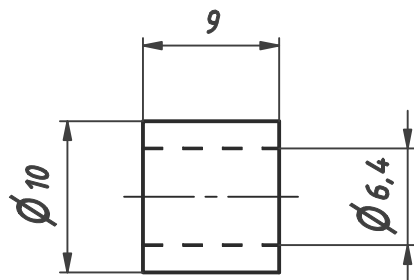
Elenco parti

ELEM	QTÀ	DESCRIZIONE	MATERIALE	MASSA
1	1	Forcella	EN AW-5454 H22	0.046 kg
Tolleranze generali SN EN 22768-1 $\begin{matrix} -0,2 \\ -0,4 \end{matrix}$ ()			1:1	Revisione: 1
		Data	Nome	Furia
		Creato 27.07.2005	Cisco	Forcella
		Verificato		
		Standard		
				FUR0911-1
				1 A4
Stato	Modifiche	Data	Nome	



Elenco parti					
ELEM	QTÀ	DESCRIZIONE	MATERIALE	MASSA	
1	1	Leva	EN AW-5454 H22	0.078 kg	
Tolleranze generali SN EN 22768-1			1:1	Revisione: 1	
-0,2 -0,4	()				
		Data	Nome	Furia	
		Creto	28.07.2005 Cisco		
		Verificato			
		Standard		Leva	
				FUR6801-1	1
					A4
Stato	Modifiche	Data	Nome		

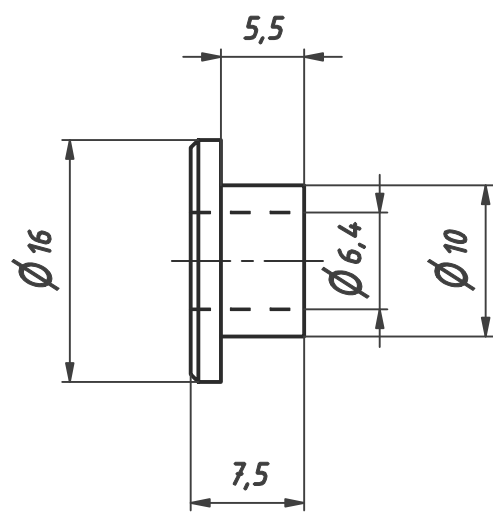
✓ Ra1,6
Ra3,2



Elenco parti

ELEM	QTÀ	DESCRIZIONE	MATERIALE	MASSA	
1	1	Distanziale	St52-3	0.003 kg	
Tolleranze generali SN EN 22768-1			2:1	Revisione: 1	
-0,2 -0,4	(L)				
		Data	Nome	Furia	
		Creato	28.07.2005	Cisco	
		Verificato			
		Standard			
		CAM Bellinzona		FUR6802-1	1
					A4
Stato	Modifiche	Data	Nome		

✓ Ra1,6
Ra3,2

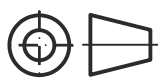


Elenco parti

ELEM	QTÀ	DESCRIZIONE	MATERIALE	MASSA
1	1	Bussola	St52-3	0.005 kg

Tolleranze generali SN EN 22768-1

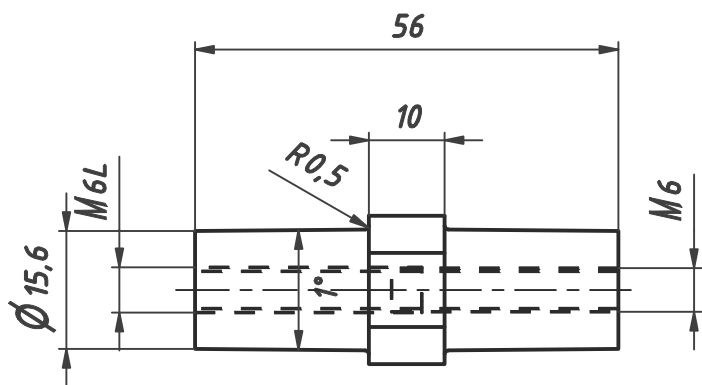
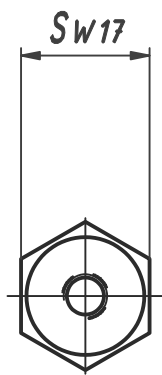
-0,2
-0,4 ()



2:1

Revisione: 1

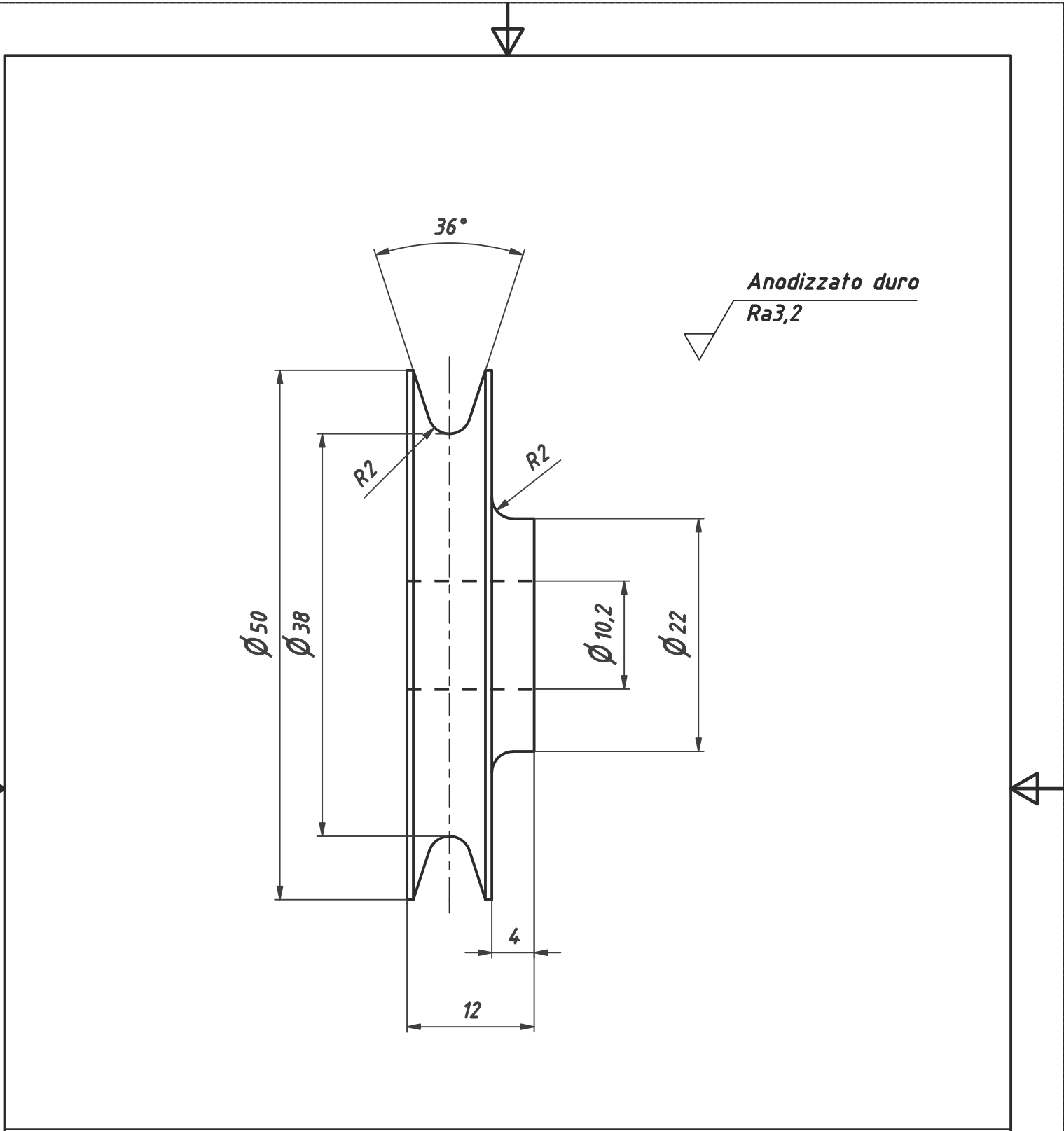
Stato	Modifiche	Data	Nome	Descrizione	Quantità
				Furia	
			Creto 28.07.2005 Cisco	Bussola	
			Verificato		
			Standard		
			CAM Bellinzona	FUR6803-1	1
					A4



Anodizzato naturale
Ra3,2

Elenco parti

ELEM	QTÀ	DESCRIZIONE	MATERIALE	MASSA	
1	1	Tirante 56 mm	EN AW-5454 H22	0.028 kg	
Tolleranze generali SN EN 22768-1			1:1	Revisione: 1	
-0,2	()				
		Data	Nome	Furia	
		Creto	28.07.2005		Cisco
		Verificato			
		Standard			
		CAM	Bellinzona	FUR6804-1	1
Stato	Modifiche	Data	Nome		

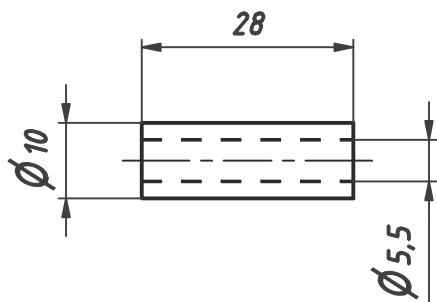


Elenco parti

ELEM	QTÀ	DESCRIZIONE	MATERIALE	MASSA
1	1	Puleggia	EN AW-5454 H22	0.033 kg

Tolleranze generali SN EN 22768-1			2:1	Revisione: 1	
-0,2	(<u> </u>)				
		Data	Nome	Furia	
		Creato	28.07.2005	Cisco	Puleggia
		Verificato			
		Standard			
					FUR6805
					1
				A4	
Stato	Modifiche	Data	Nome		

✓ Ra1,6
Ra3,2

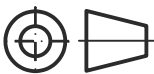


Elenco parti

ELEM	QTÀ	DESCRIZIONE	MATERIALE	MASSA
1	1	Distanziale	St52-3	0.012 kg

Tolleranze generali SN EN 22768-1

-0,2
-0,4 ()



1:1

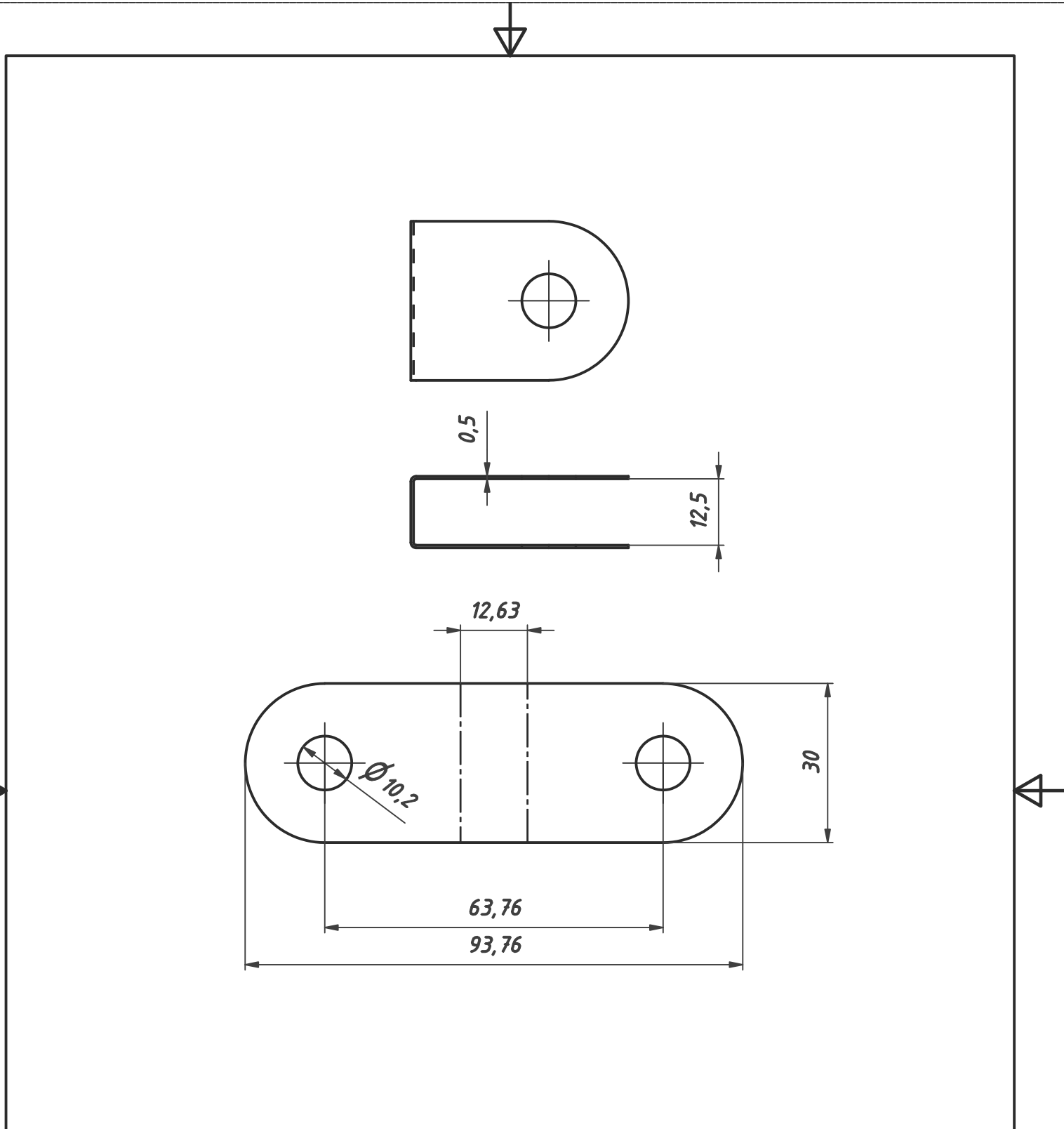
Revisione: 1

Stato	Modifiche	Data	Nome	Descrizione	Quantità
				Furia	
				Distanziale	
				FUR6806-1	1
					A4





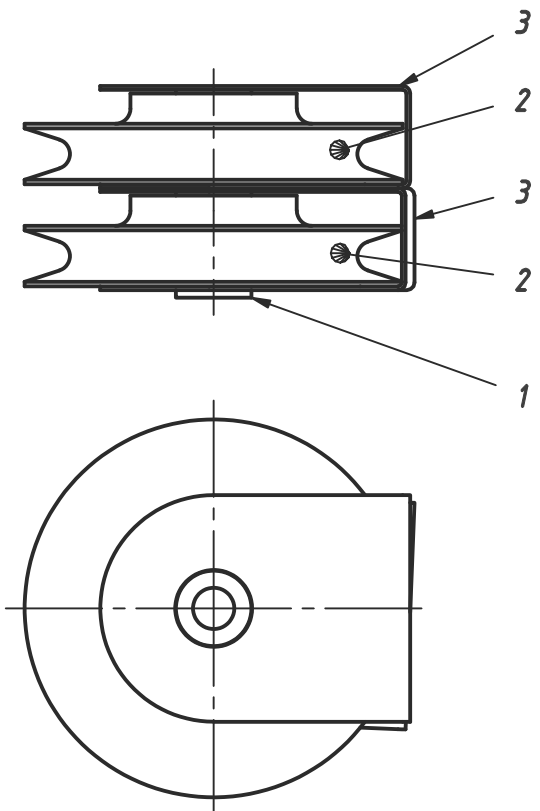
FUR6806-1

1
A4



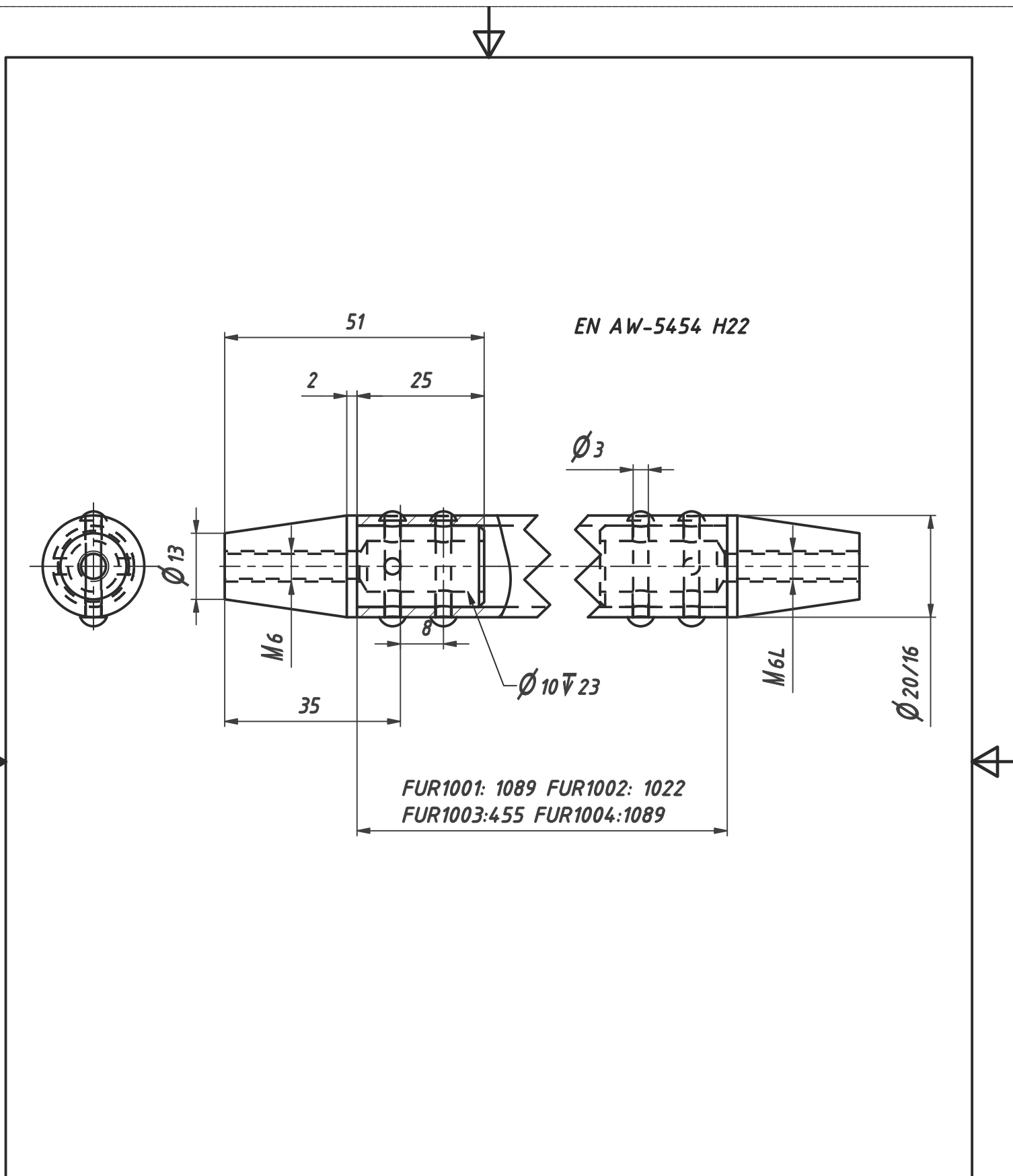
Elenco parti

ELEM	QTÀ	DESCRIZIONE	MATERIALE	MASSA
1	1	Protezione	DC02	0.010 kg
Tolleranze generali SN EN 22768-1			1:1	Revisione: 1
-0,2	()			
		Data	Nome	Furia
		Creto	28.07.2005	Cisco
		Verificato		
		Standard		
				FUR6807-1
				1
				A4
Stato	Modifiche	Data	Nome	

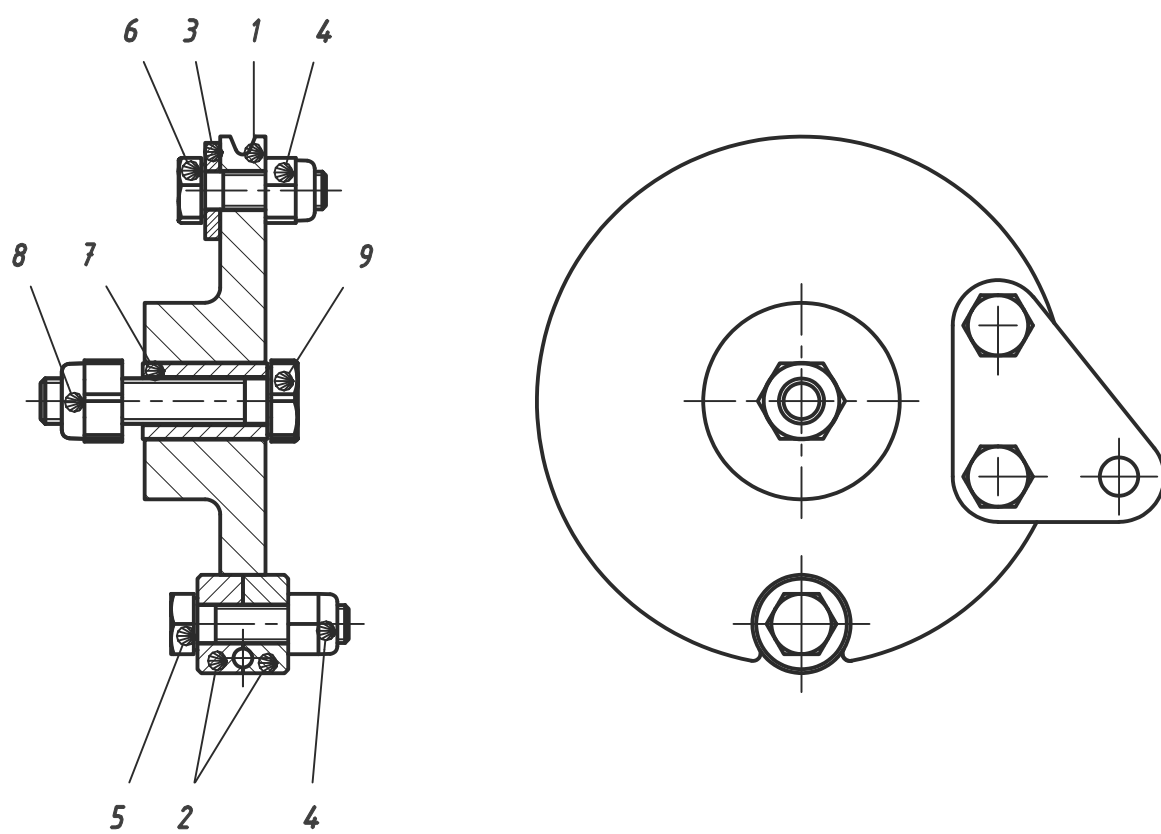


<i>Elenco parti</i>			
<i>ELEM</i>	<i>QTÀ</i>	<i>NUMERO PARTE</i>	<i>DESCRIZIONE</i>
1	1	FUR6806-1	
2	2	FUR6805	<i>Puleggia</i>
3	2	FUR6807-1	

<i>Tolleranze generali SN EN 22768-1</i>			1:1	Revisione: 1	
-0,2 -0,4	(L)				
				<i>Furia</i>	
		Creto	28.07.2005	Cisco	
		Verificato			<i>Assieme pulegge</i>
		Standard			
				<i>FUR6808-1</i>	1
					A4
Stato	Modifiche	Data	Nome		



Tolleranze generali SN EN 22768-1			1:1	Revisione: 1	
-0,2	(L)				
				Furia	
				Tirante	
				FUR1001-1	
				1	
				A4	
Stato	Modifiche	Data	Nome		

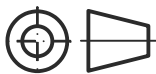


Elenco parti

ELEM	QTÀ	NUMERO PARTE	DESCRIZIONE
1	1	FUR6401-1	Puleggia
2	2	FUR6402-1	Semibrida
3	1	FUR6504-1	Rinvio
4	3	ISO 7040 - M5-8	ISO 7040 - M5-8
5	1	ISO 4017 - M5 x 20	Vite a testa esagonale
6	2	ISO 4017 - M5 x 16	Vite a testa esagonale
7	1	FUR1305-1	Distanziale
8	1	ISO 7040 - M6-8	ISO 7040 - M6-8
9	1	ISO 4017 - M6 x 30	Vite a testa esagonale

Tolleranze generali SN EN 22768-1

-0,2
-0,4 ()



1:1

Revisione: 1

Furia

Puleggia



FUR1304-1

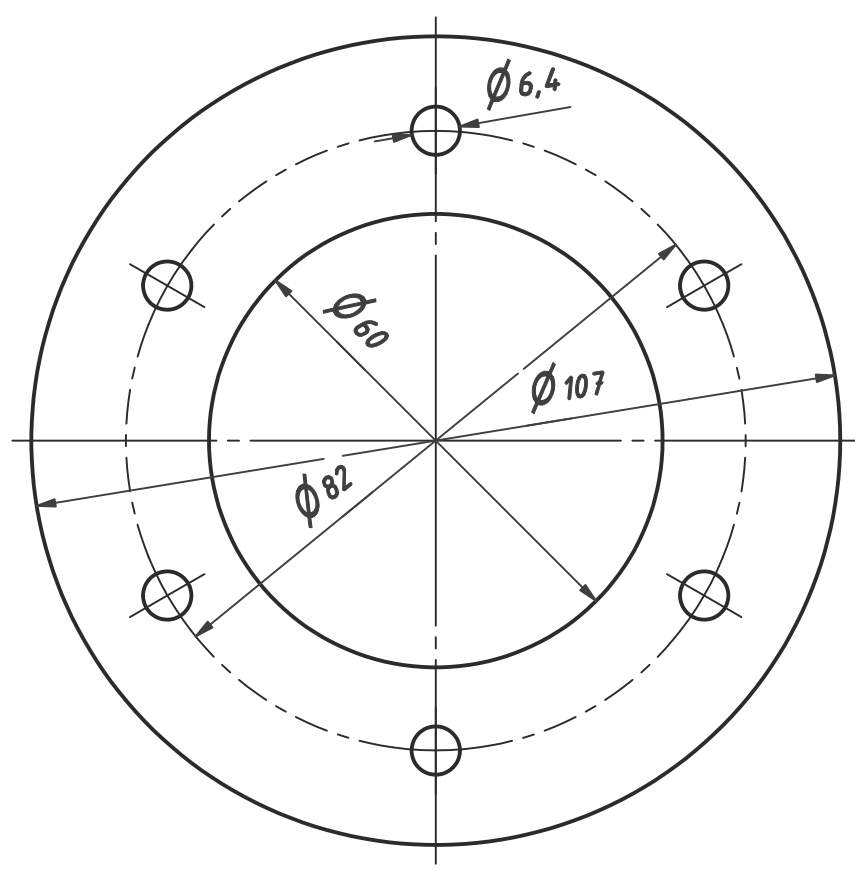
1

A4

Stato Modifiche Data Nome

Ra1,6
Ra3,2

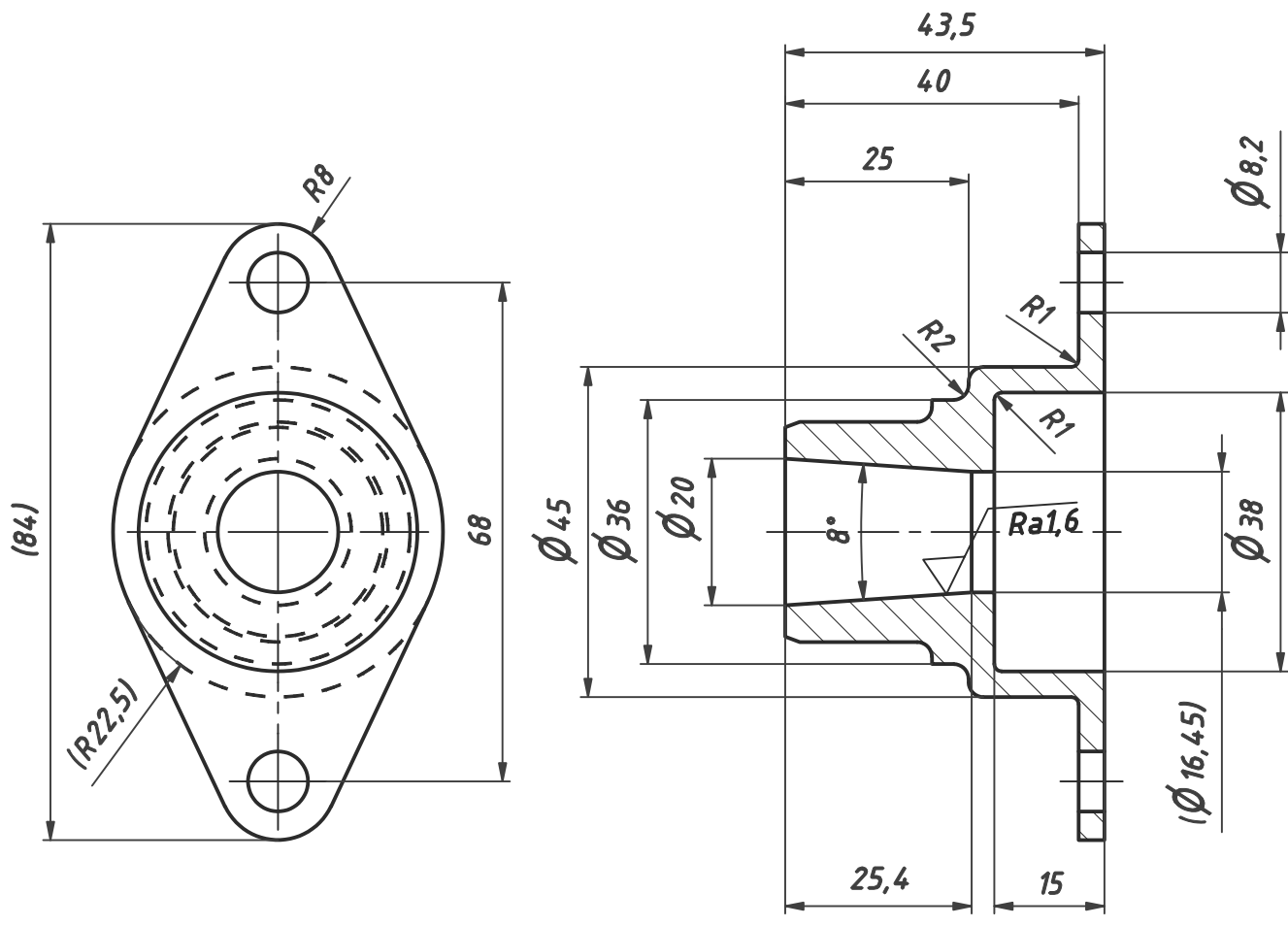
s = 5 mm



Elenco parti

ELEM	QTÀ	DESCRIZIONE	MATERIALE	MASSA
1	1	Coperchio	EN AW-5454 H22	0.081 kg

Tolleranze generali SN EN 22768-1			1:1	Revisione: 1	
-0,2 -0,4	()				
				Data	Nome
				28.07.2005	Cisco
				Verificato	
				Standard	
				FUR6811-1	
					1
Stato	Modifiche	Data	Nome		



Ra3,2 (✓)

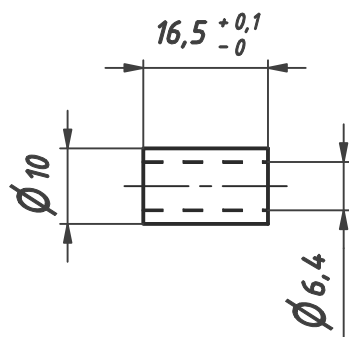
Elenco parti

ELEM	QTÀ	DESCRIZIONE	MATERIALE	MASSA
1	1	Mozzo	St52-3	0.213 kg

Tolleranze generali SN EN 22768-1			1:1	Revisione: 1	
-0,2	()				
				Furia	
				Mozzo	
				FUR7201-1	
				1	
				A4	

Stato	Modifiche	Data	Nome

✓ Ra1,6
Ra3,2

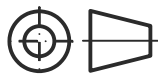


Elenco parti

ELEM	QTÀ	DESCRIZIONE	MATERIALE	MASSA
1	1	Distanziale	St52-3	0.006 kg

Tolleranze generali SN EN 22768-1

-0,2
-0,4 ()



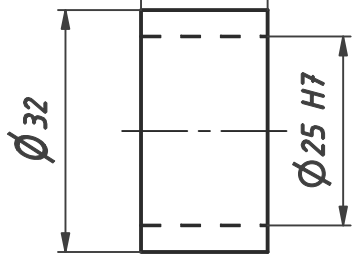
1:1

Revisione: 1

Stato	Modifiche	Data	Nome	Descrizione	Quantità
				Furia	
				Distanziale	
				FUR1305-1	1
					A4

CAM Bellinzona

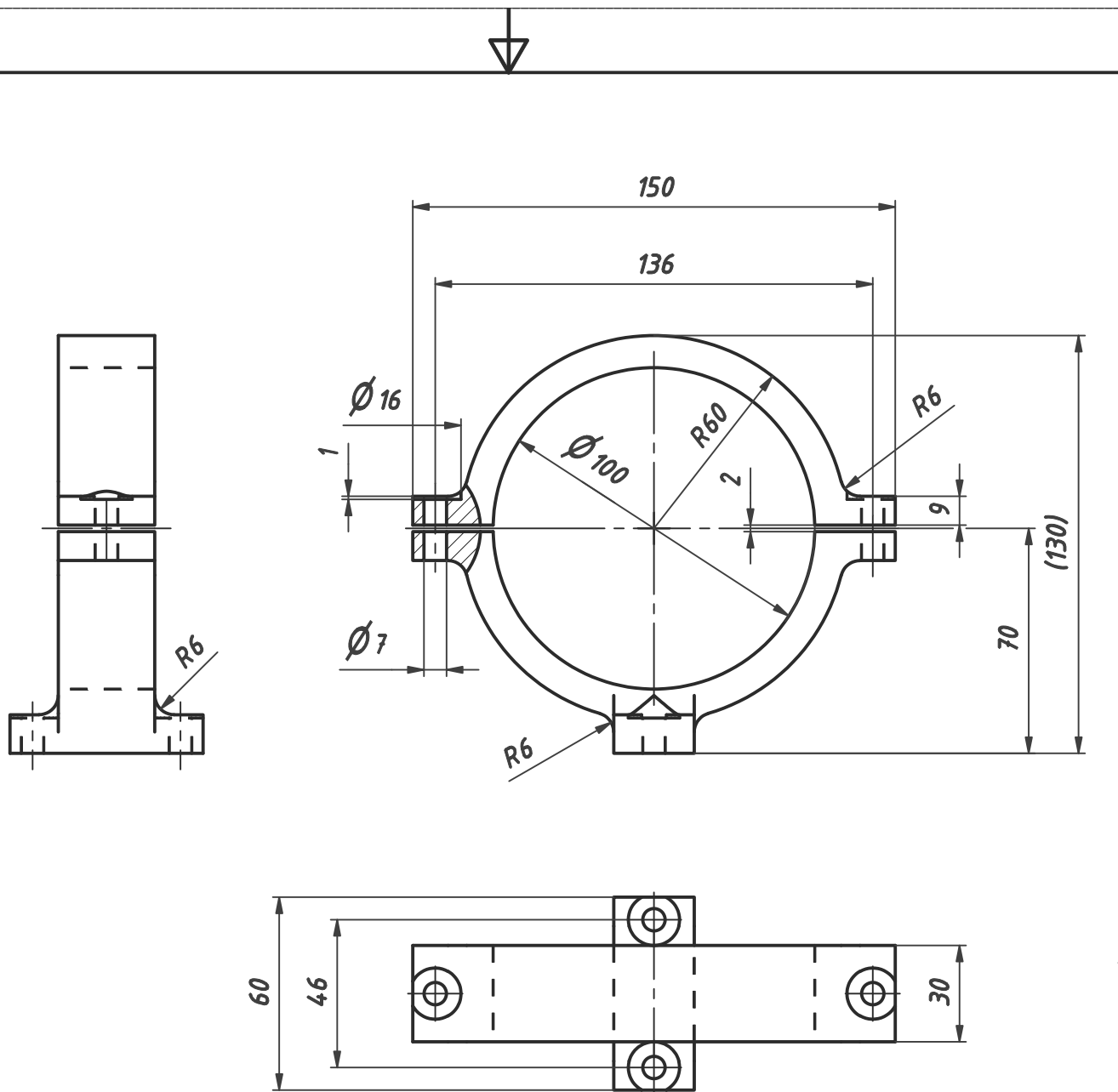
16,73 (Grezzo 17,3)



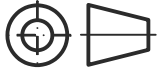

Ra3,2

Elenco parti

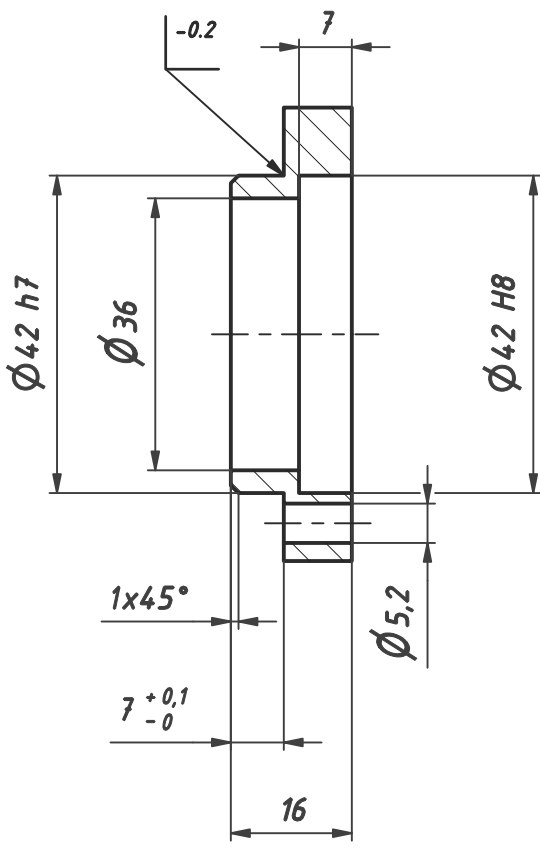
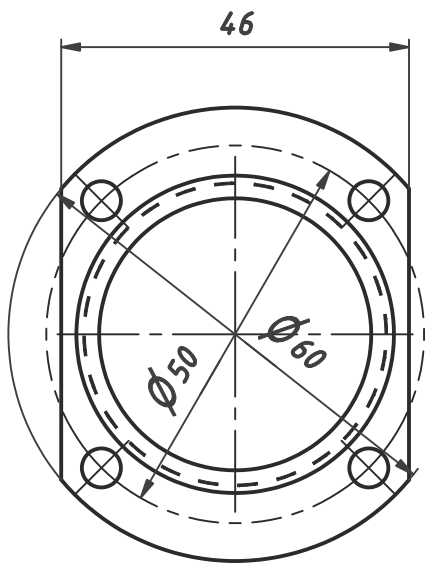
ELEM	QTÀ	DESCRIZIONE	MATERIALE	MASSA
1	1	Distanziale	St52-3	0.041 kg
Tolleranze generali SN EN 22768-1			1:1	Revisione: 1
-0,2 -0,4	(L)			
		Data	Nome	Furia
		Creato	23.07.2005	Cisco
		Verificato		
		Standard		
			Bellinzona	
				FUR7204-1
				1
				A4
Stato	Modifiche	Data	Nome	



Elenco parti

ELEM	QTÀ	DESCRIZIONE	MATERIALE	MASSA
1	1		EN AW-6060 T66	0.363 kg
Tolleranze generali SN EN 22768-1				
$\begin{matrix} -0,2 \\ -0,4 \end{matrix}$ ()			1:2	Revisione:
		Data	Nome	
		Creato	25.08.2005	Cisco
		Verificato		
		Standard		
			FUR1801A-19-1	
			1 A4	
Stato	Modifiche	Data	Nome	

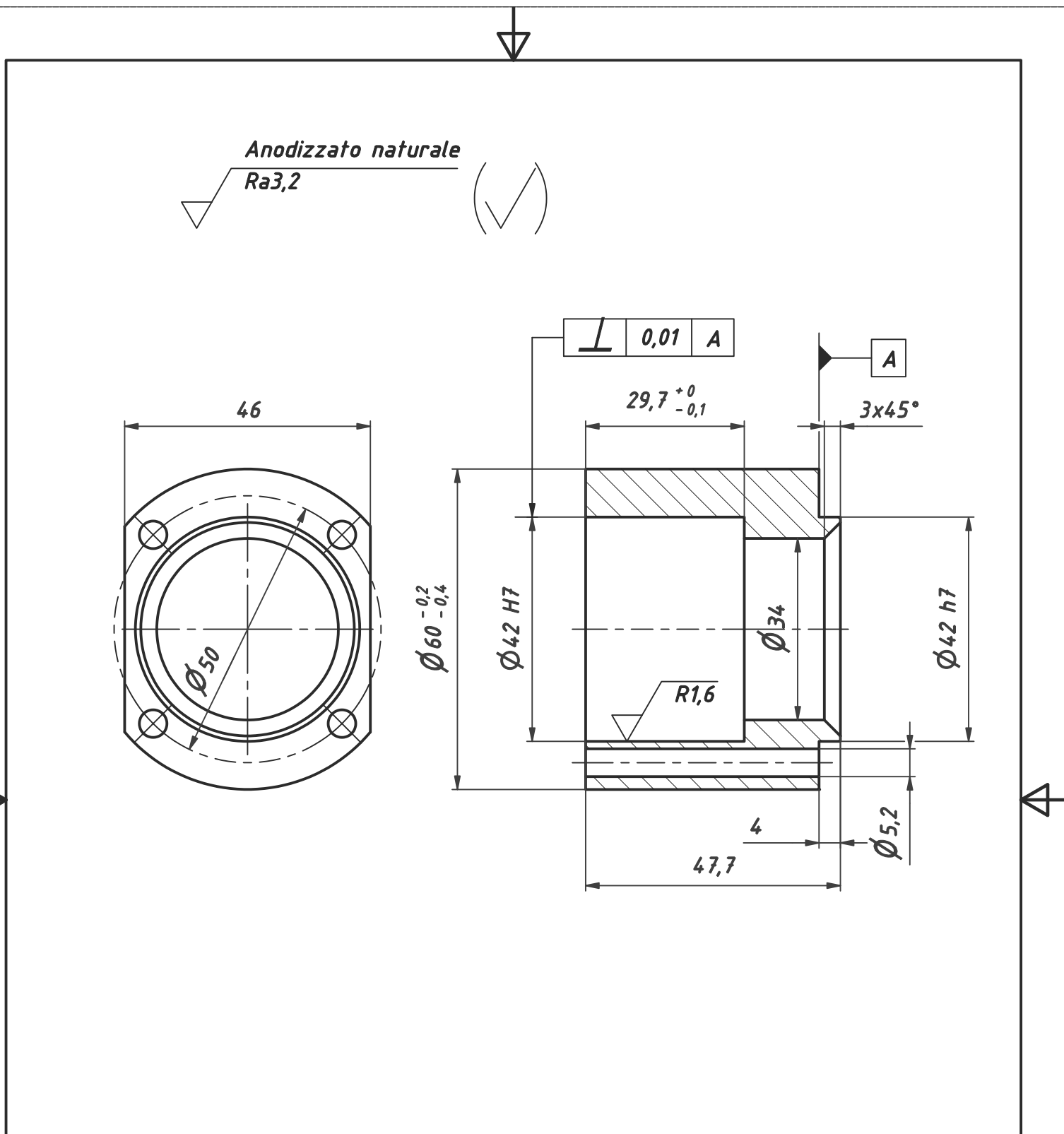
Anodizzato naturale
Ra3,2



Elenco parti

ELEM	QTÀ	DESCRIZIONE	MATERIALE	MASSA
1	1	Coperchio	EN AW-5454 H22	0.033 kg

Tolleranze generali SN EN 22768-1			1:1	Revisione: 1	
-0,2 -0,4	()				
		Data	Nome	Furia	
		Creato	23.07.2005	Cisco	Coperchio
		Verificato			
		Standard			
					FUR7207-1
Stato	Modifiche	Data	Nome		

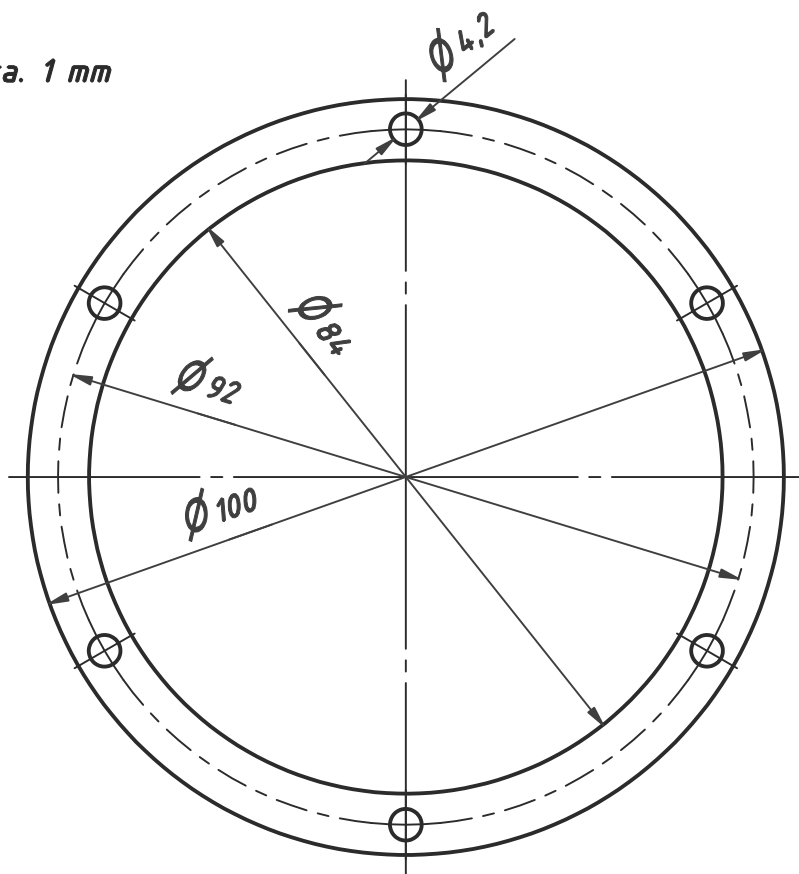


Elenco parti

ELEM	QTÀ	DESCRIZIONE	MATERIALE	MASSA
1	1	Supporto cuscinetto	EN AW-5454 H22	0.139 kg

Tolleranze generali SN EN 22768-1				Revisione: 1	
				Furia	
		Data		Nome	
		23.07.2005		Cisco	
		Creato		Verificato	
		Standard			
				FUR7208-1	
				1	
				A4	
Stato	Modifiche	Data	Nome		

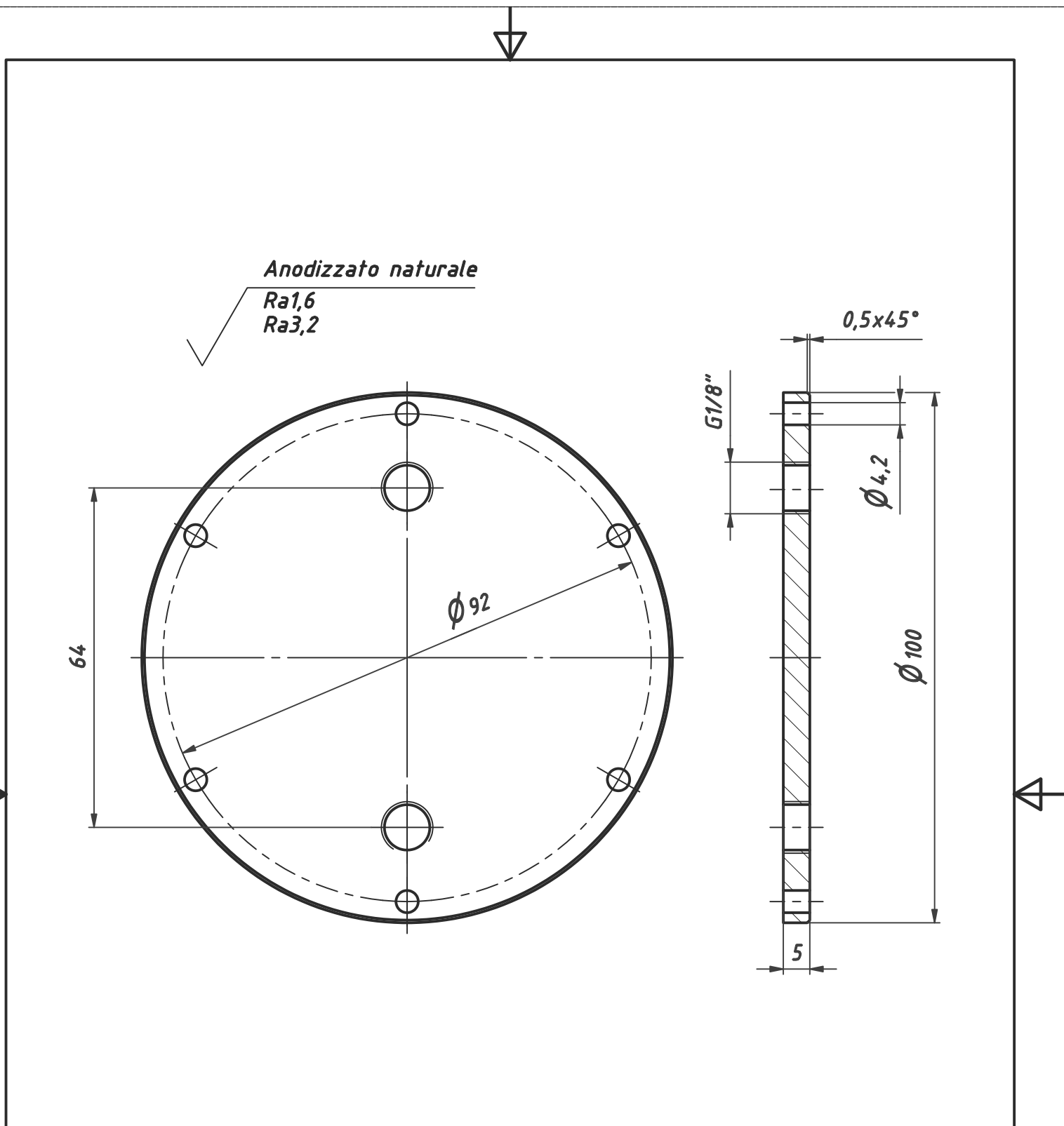
$s = ca. 1 mm$



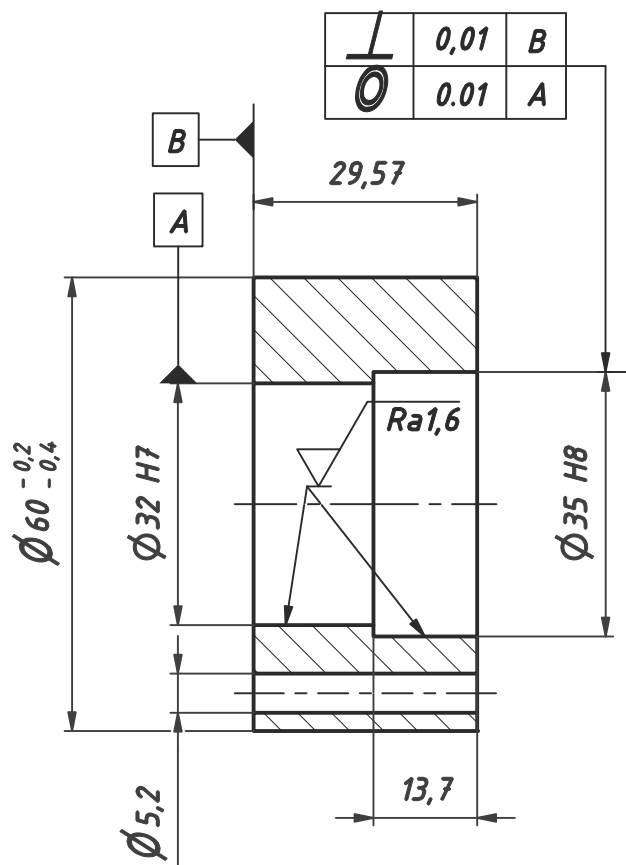
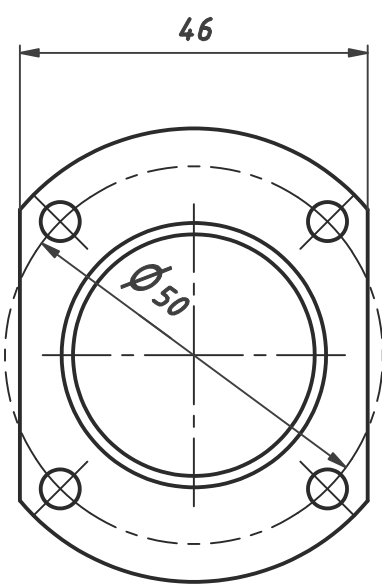
Elenco parti

ELEM	QTÀ	DESCRIZIONE	MATERIALE	MASSA
1	1	Guarnizione	Carta per guarnizioni	0.003 kg
Tolleranze generali SN EN 22768-1 -0,2 -0,4 ()			1:1	Revisione: 1
			Furia	
			Guarnizione	
			FUR7209-1	1
				A4
Stato	Modifiche	Data	Nome	

CAM Bellinzona



Elenco parti				
ELEM	QTÀ	DESCRIZIONE	MATERIALE	MASSA
1	1	Coperchio	EN AW-5454 H22	0.104 kg
Tolleranze generali SN EN 22768-1			1:1	Revisione: 1
-0,2	()			
		Data	Nome	Furia
		Creato 23.07.2005	Cisco	
		Verificato		
		Standard		Coperchio
		CAM Bellinzona		1
				A4
Stato	Modifiche	Data	Nome	

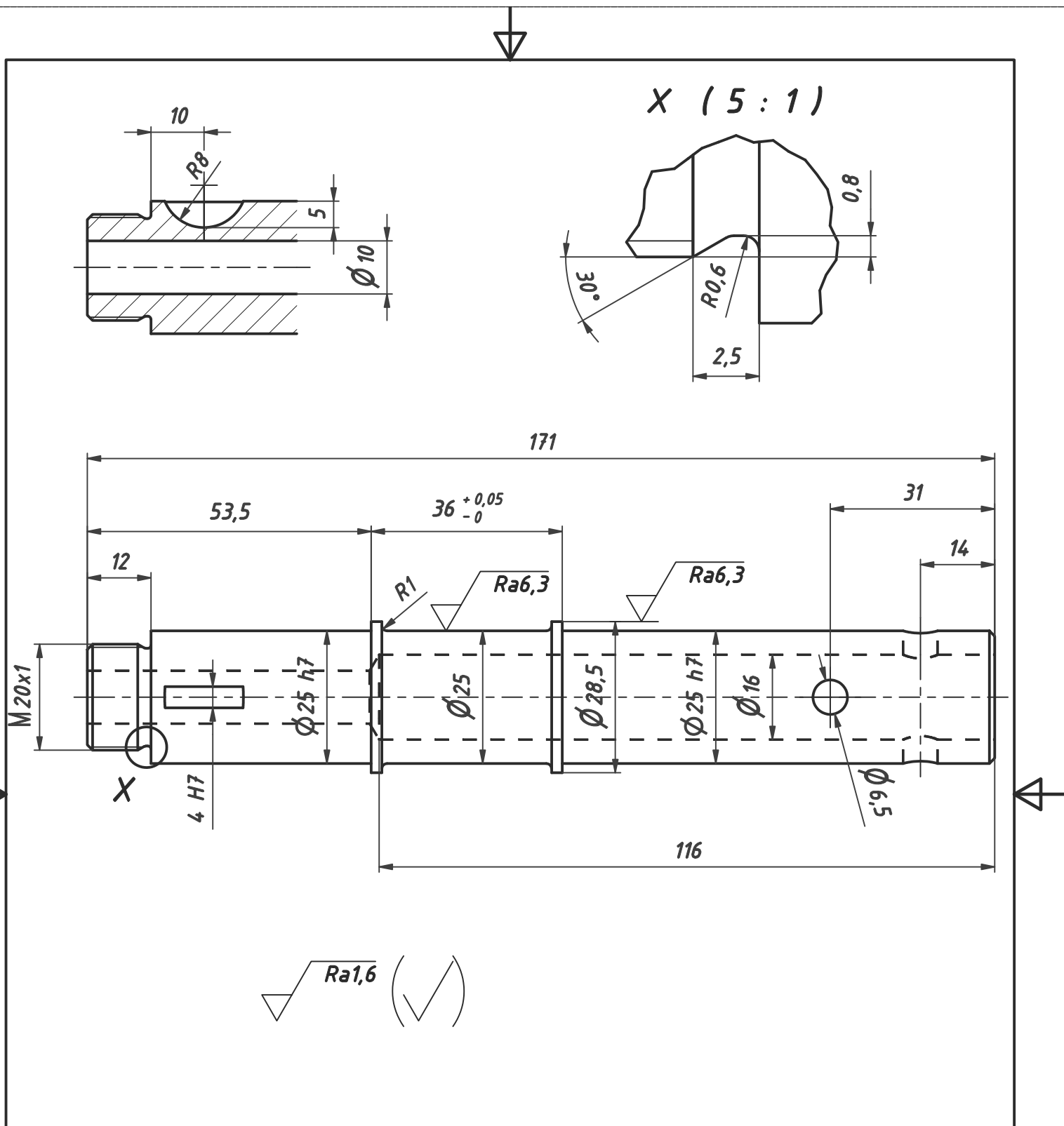


$\frac{L}{O}$	0,01	B
$\frac{O}{L}$	0,01	A

Anodizzato naturale
Ra3,2

Elenco parti

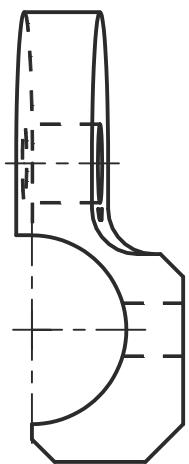
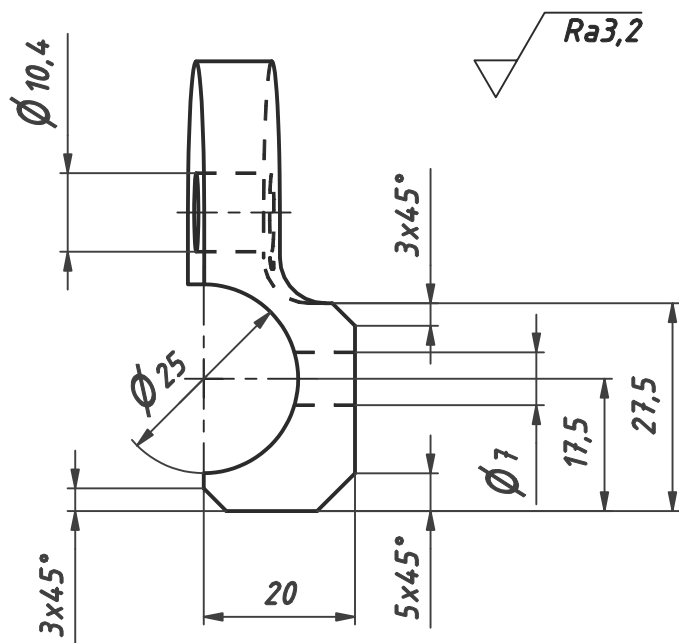
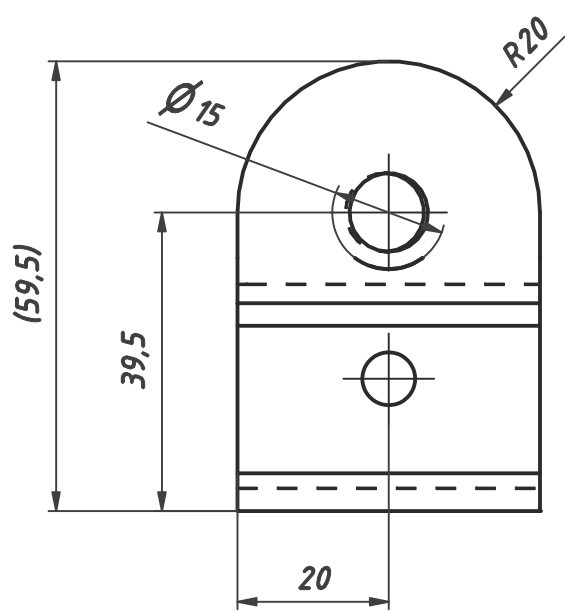
ELEM	QTÀ	DESCRIZIONE	MATERIALE	MASSA	
1	1	Supporto	EN AW-5454 H22	0.120 kg	
Tolleranze generali SN EN 22768-1			1:1	Revisione: 1	
-0,2	()				
-0,4	()				
		Data	Nome	Furia	
		Creto	23.07.2005		Cisco
		Verificato			
		Standard			
		CAM Bellinzona		FUR7211-1	1
					A4
Stato	Modifiche	Data	Nome		



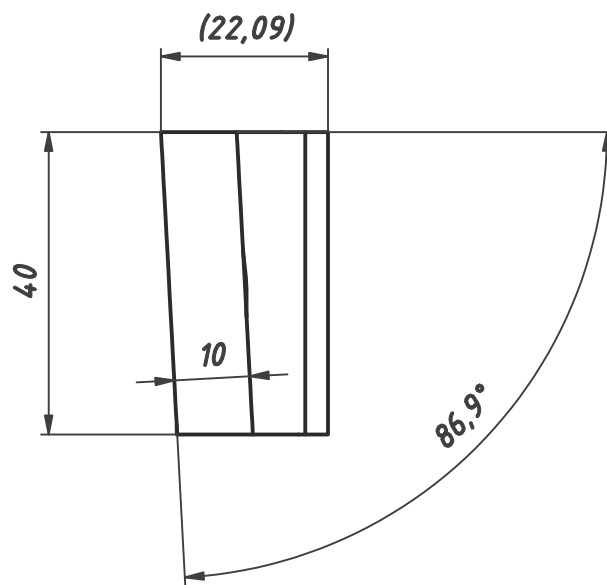
Elenco parti

ELEM	QTÀ	DESCRIZIONE	MATERIALE	MASSA
1	1	Albero pignone	St52-3	0.422 kg

Tolleranze generali SN EN 22768-1			1:1	Revisione: 1	
-0,2	()				
				Furia	
		Creto	27.07.2005	Cisco	Albero pignone
		Verificato			
		Standard			
					FUR7401-1
					A4
Stato	Modifiche	Data	Nome		




FUR1801A-22

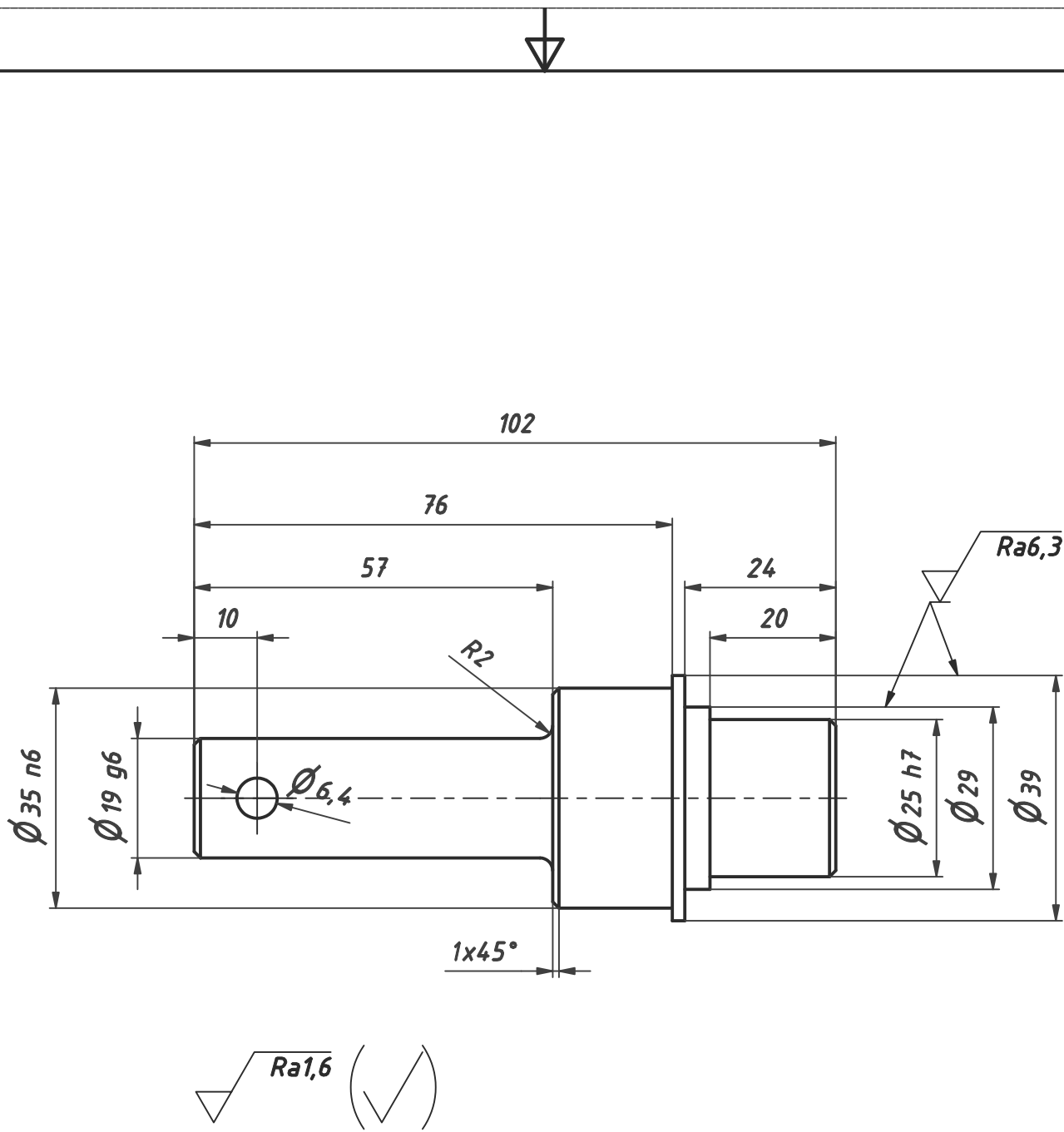


Elenco parti

ELEM	QTÀ	DESCRIZIONE	MATERIALE	MASSA
1	1	Attacco pedaliera	St37-2 K	0.169 kg

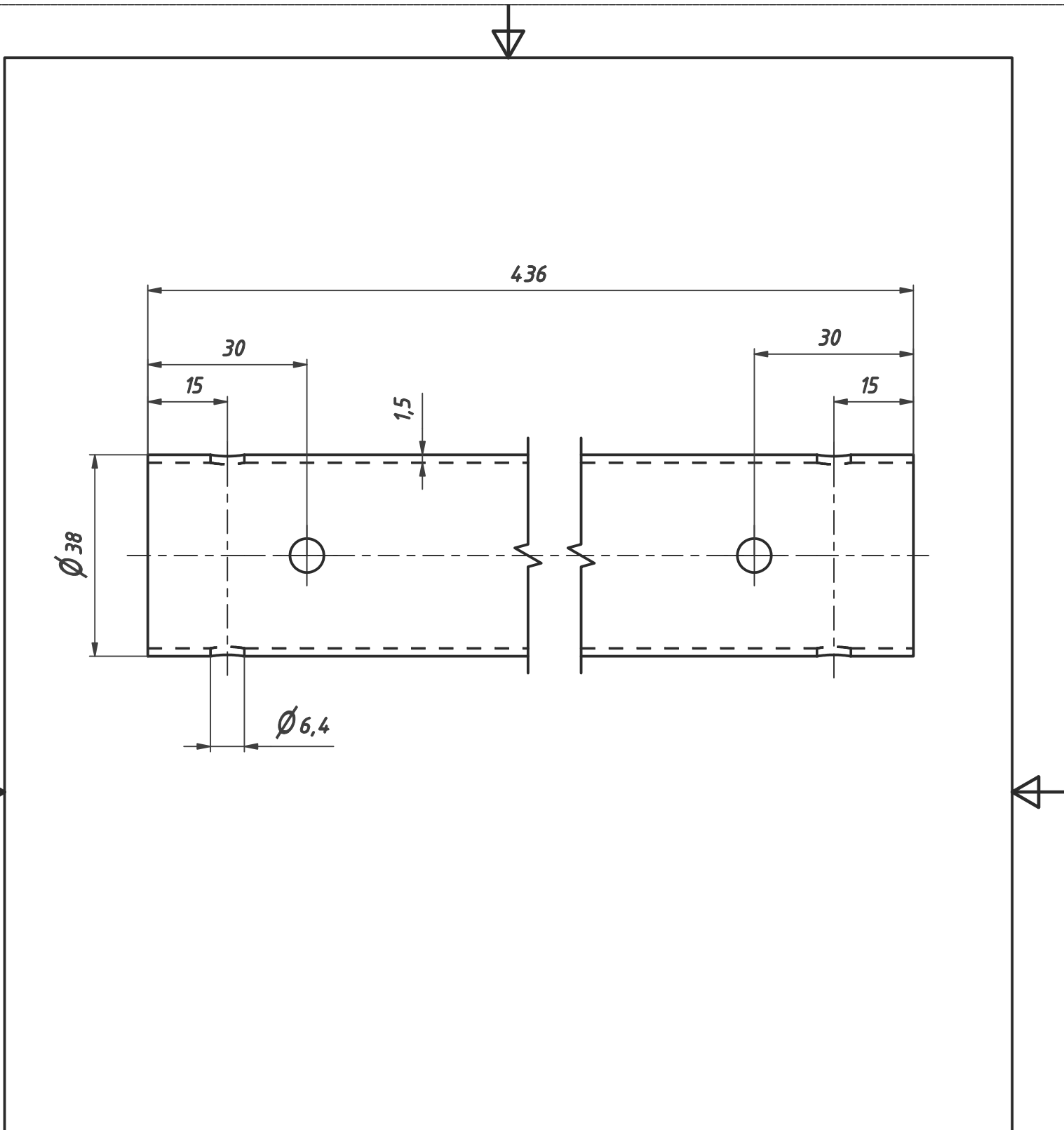
Tolleranze generali SN EN 22768-1			1:1	Revisione: 2	
-0,2	()			Fury	
				Attacco pedaliera	
				FUR1801A-21-1	
				1	
				A4	

Stato	Modifiche	Data	Nome



Elenco parti

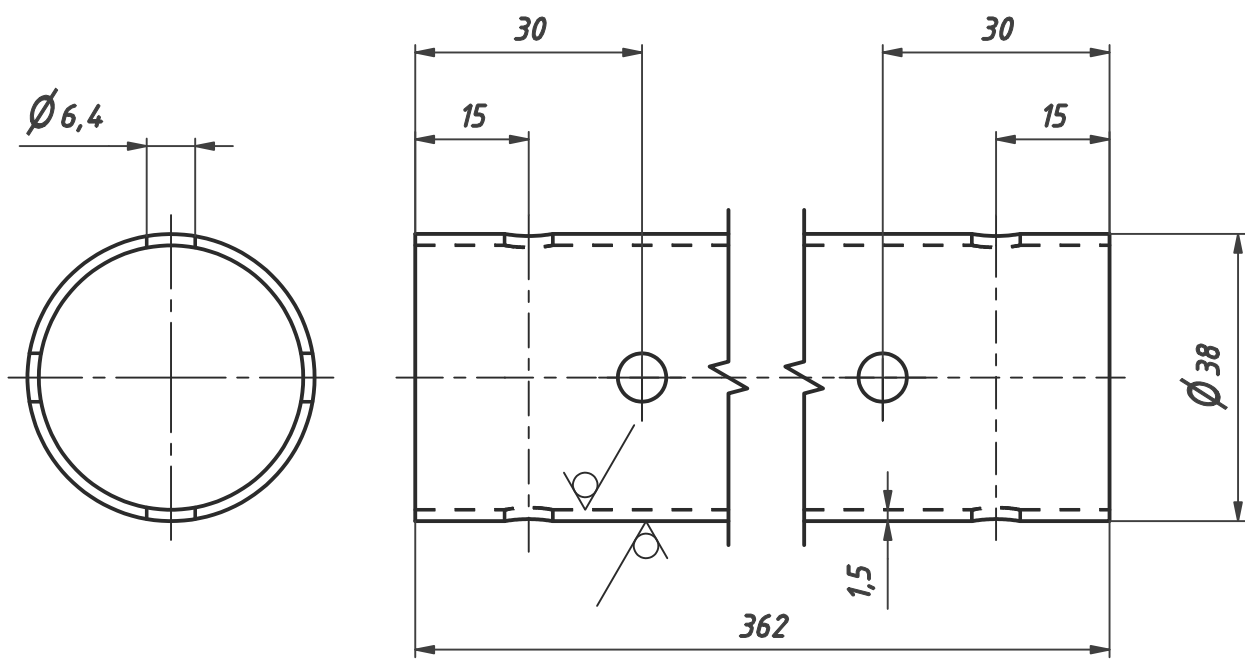
ELEM	QTÀ	DESCRIZIONE	MATERIALE	MASSA
1	1	Albero	St52-3	0.382 kg
Tolleranze generali SN EN 22768-1 -0,2 -0,4 ()			1:1	Revisione: 1
		Data	Nome	Furia
		Creto	25.07.2005	Cisco
		Verificato		
		Standard		
		CAM	Bellinzona	
				FUR7602-1
				1
				A4
Stato	Modifiche	Data	Nome	



Elenco parti

ELEM	QTÀ	DESCRIZIONE	MATERIALE	MASSA
1	1	Albero	St35	0.592 kg

Tolleranze generali SN EN 22768-1			1:1	Revisione: 1	
-0,2	()				
				Data	Nome
				25.07.2005	Cisco
				Verificato	
				Standard	
				FUR7603-1	
					1
Stato	Modifiche	Data	Nome		

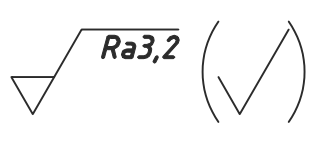
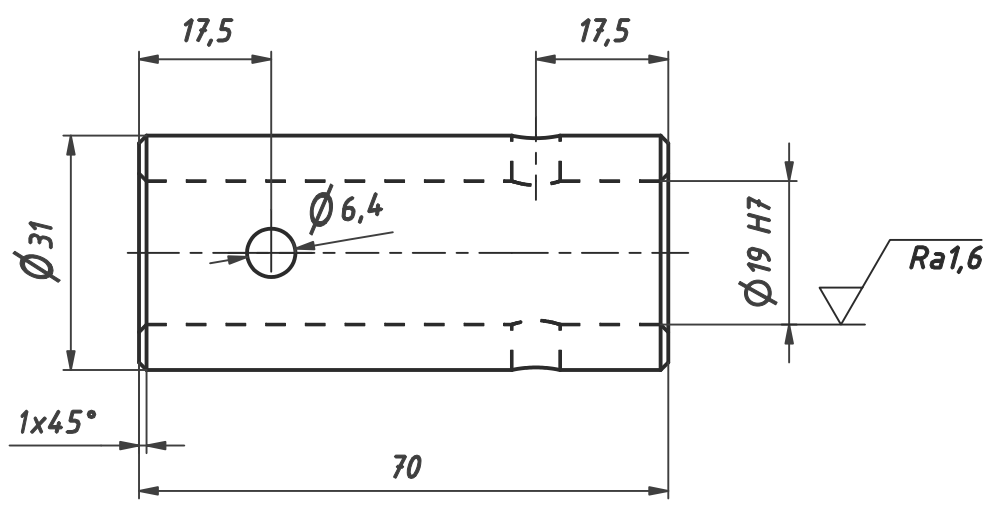


$Ra3,2$ (✓)

Elenco parti

ELEM	QTÀ	DESCRIZIONE	MATERIALE	MASSA
1	1	Albero	St35	0.486 kg

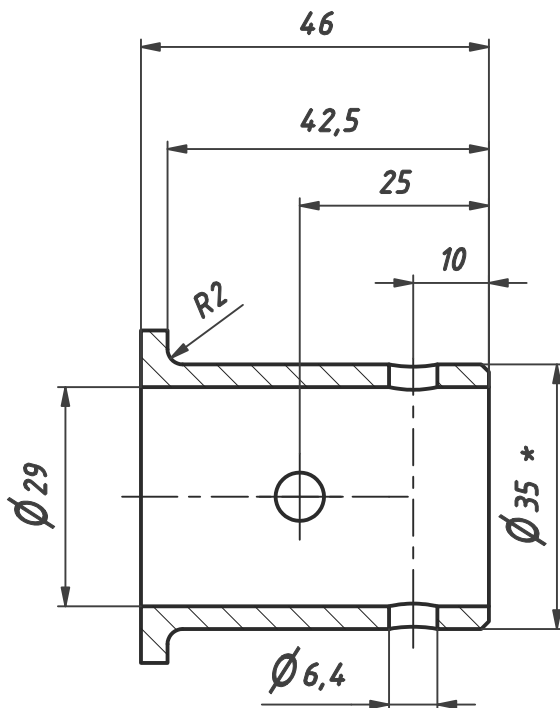
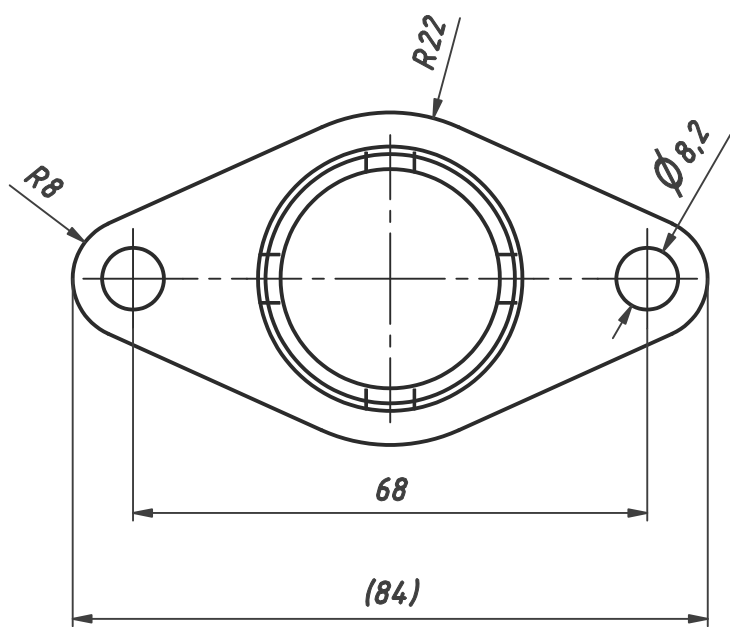
Tolleranze generali SN EN 22768-1			1:1	Revisione: 2	
-0,2	()				
				Furia	
				Albero	
				FUR7603-2	
				1	
				A4	
Stato	Modifiche	Data	Nome		



Elenco parti

ELEM	QTÀ	DESCRIZIONE	MATERIALE	MASSA	
1	1	Accoppiamento	St52-3	0.252 kg	
Tolleranze generali SN EN 22768-1			1:1	Revisione: 1	
-0,2 -0,4	(L)				
		Data	Nome	Furia Accoppiamento	
		Creto	25.07.2005 Cisco		
		Verificato			
		Standard			
		CAM Bellinzona		FUR7701-1	1
					A4
Stato	Modifiche	Data	Nome		

* Adattare al tubo

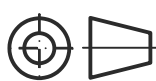


Elenco parti

ELEM	QTÀ	DESCRIZIONE	MATERIALE	MASSA
1	1	Accoppiamento	St52-3	0.143 kg

Tolleranze generali SN EN 22768-1

-0,2
-0,4 ()



1:1

Revisione: 1

	Data	Nome
Creto	25.07.2005	Cisco
Verificato		
Standard		

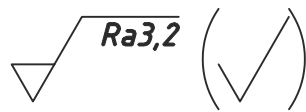
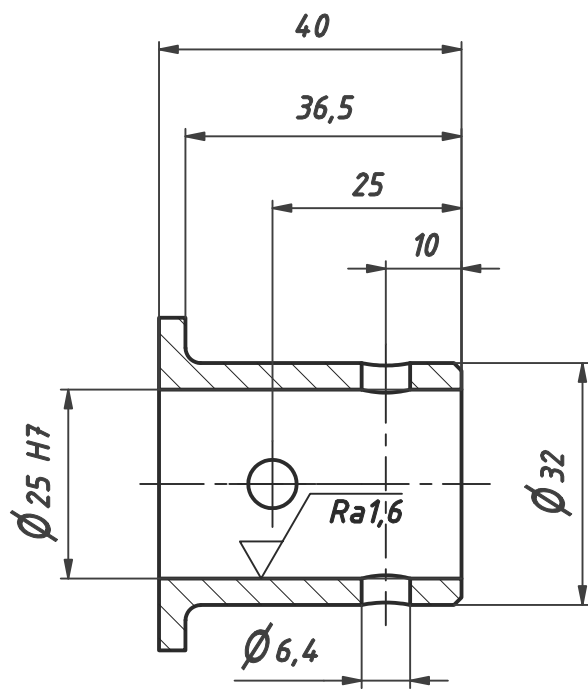
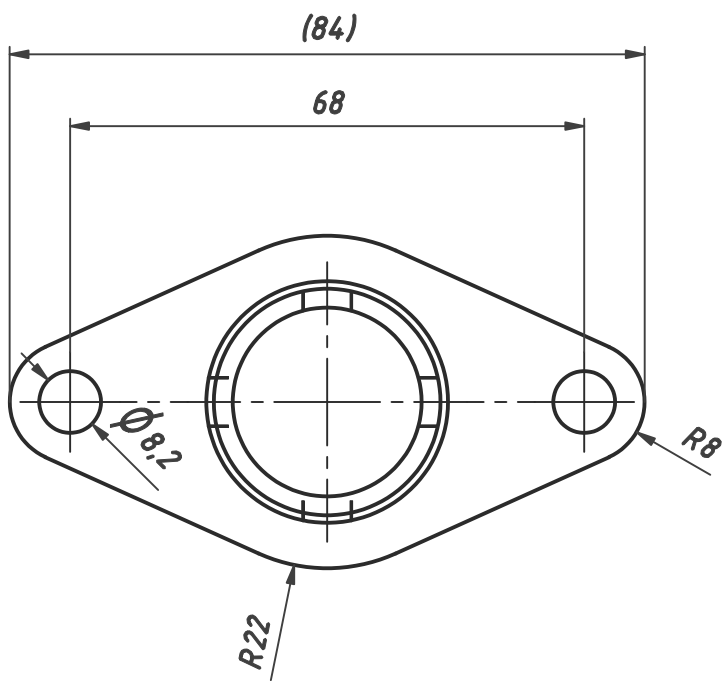
Furia
Accoppiamento



FUR7702-1

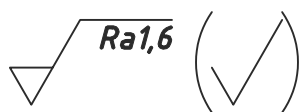
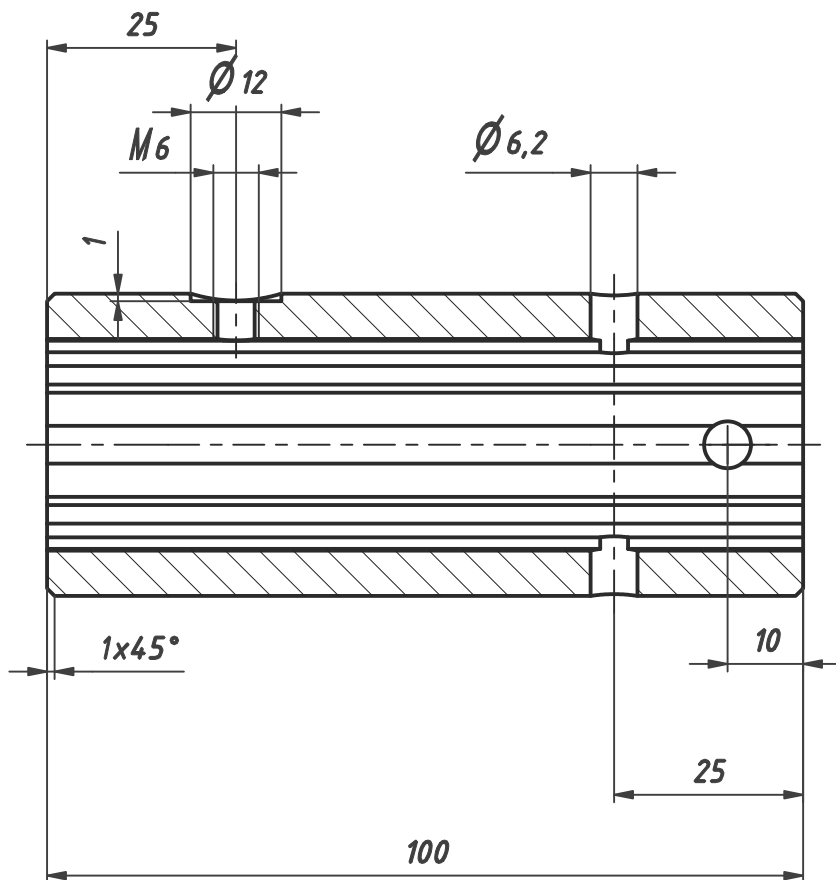
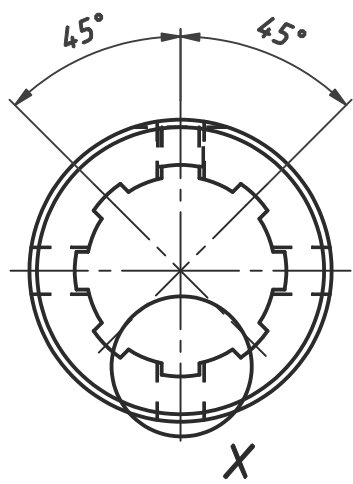
1
A4

Stato	Modifiche	Data	Nome

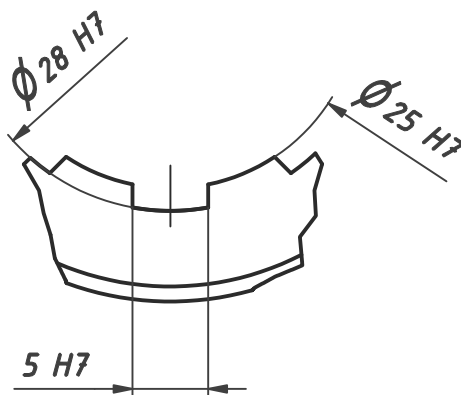


Elenco parti

ELEM	QTÀ	DESCRIZIONE	MATERIALE	MASSA
1	1	Accoppiamento	St52-3	0.137 kg
Tolleranze generali SN EN 22768-1 -0,2 -0,4 ()			1:1 Revisione: 1	
		Data Creao 25.07.2005 Cisco Verificato Standard	Furia Accoppiamento	
		CAM Bellinzona	FUR7703-1	1 A4
Stato	Modifiche	Data	Nome	



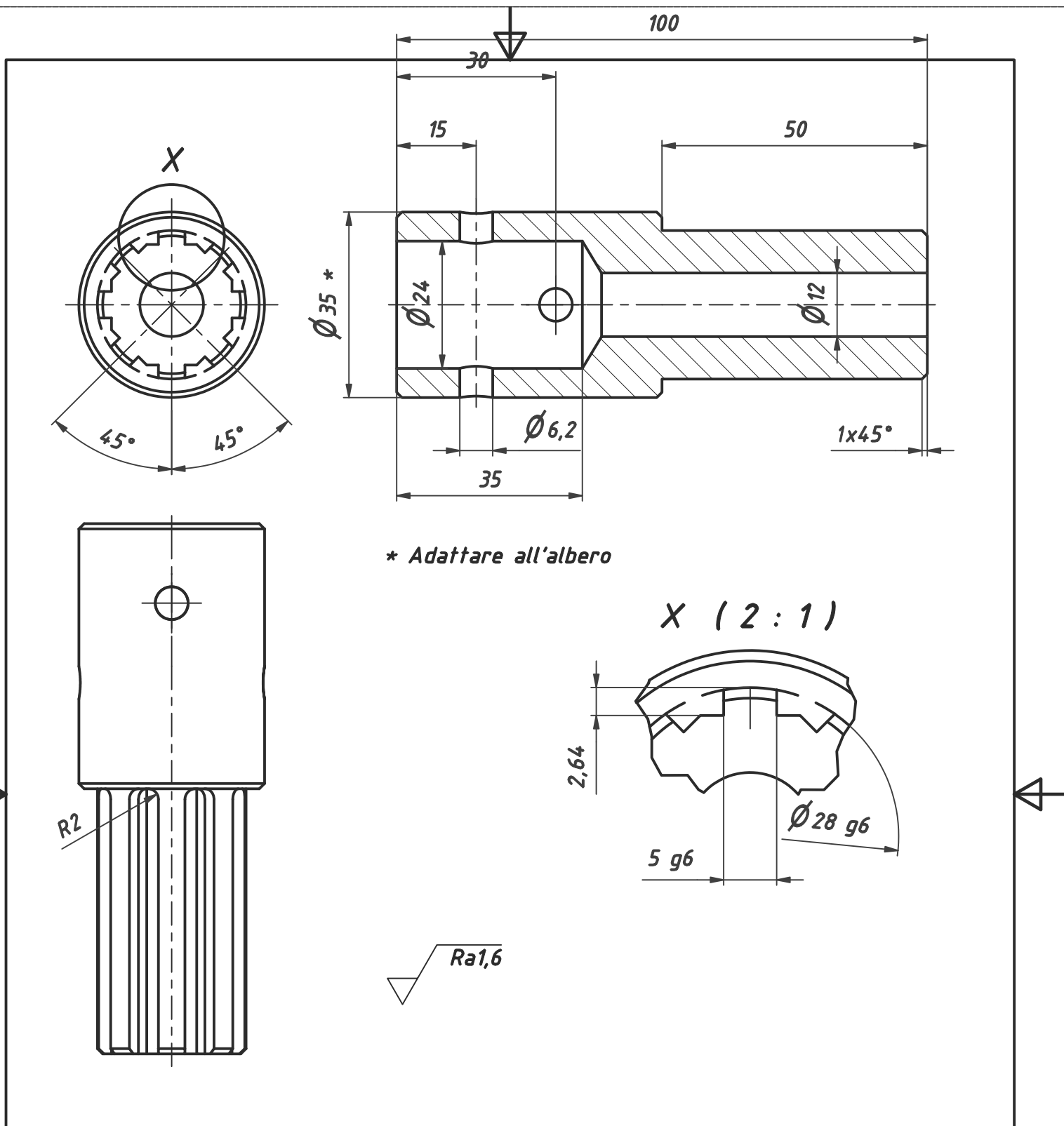
X (2:1)



Elenco parti

ELEM	QTÀ	DESCRIZIONE	MATERIALE	MASSA
1	1	Accoppiamento	St52-3	0.546 kg

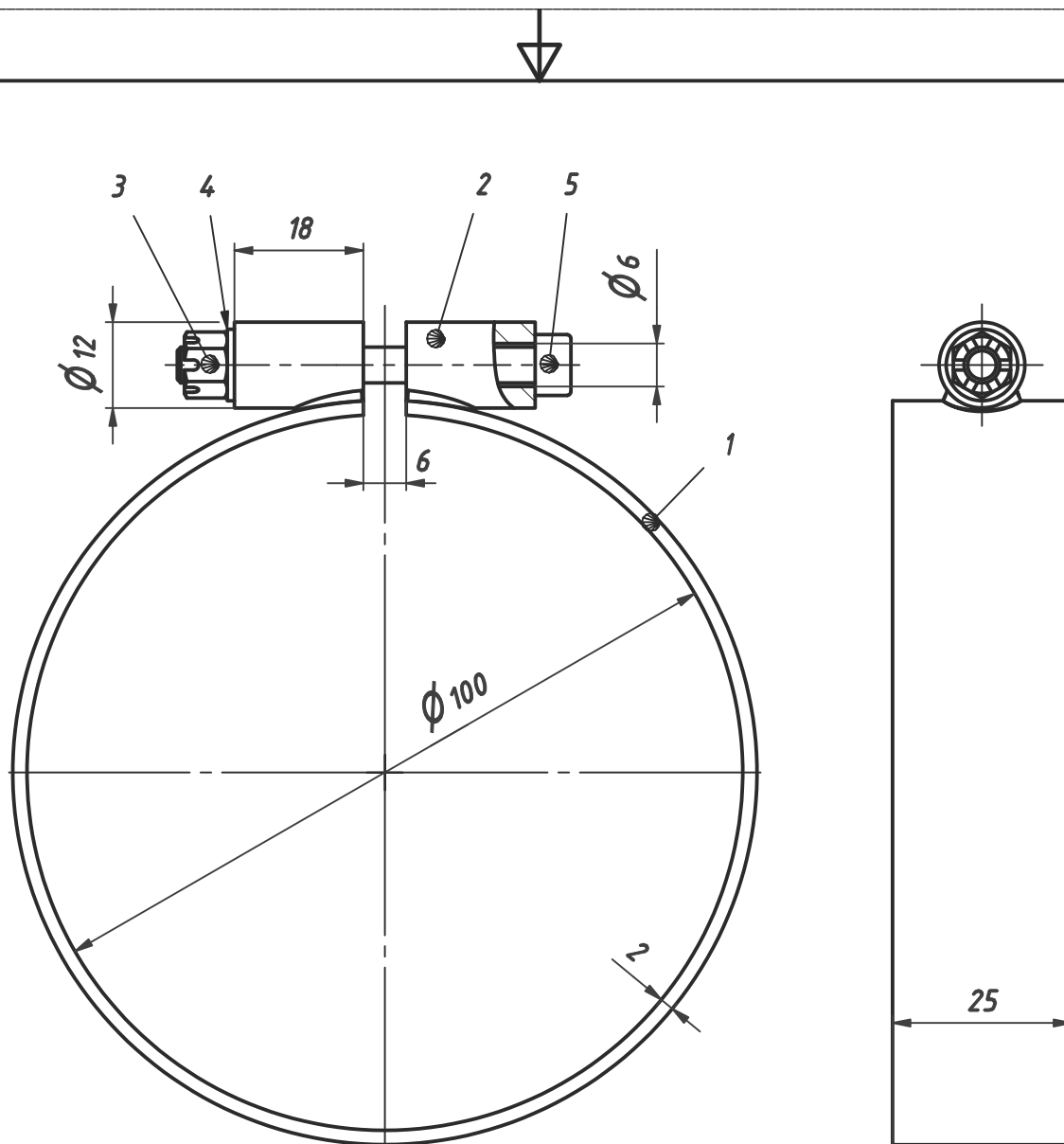
Tolleranze generali SN EN 22768-1			1:1	Revisione: 2	
-0,2	()				
				Fury	
				Accoppiamento	
				FUR7703-2	
				1	
				A4	
Stato	Modifiche	Data	Nome		



* Adattare all'albero

Elenco parti

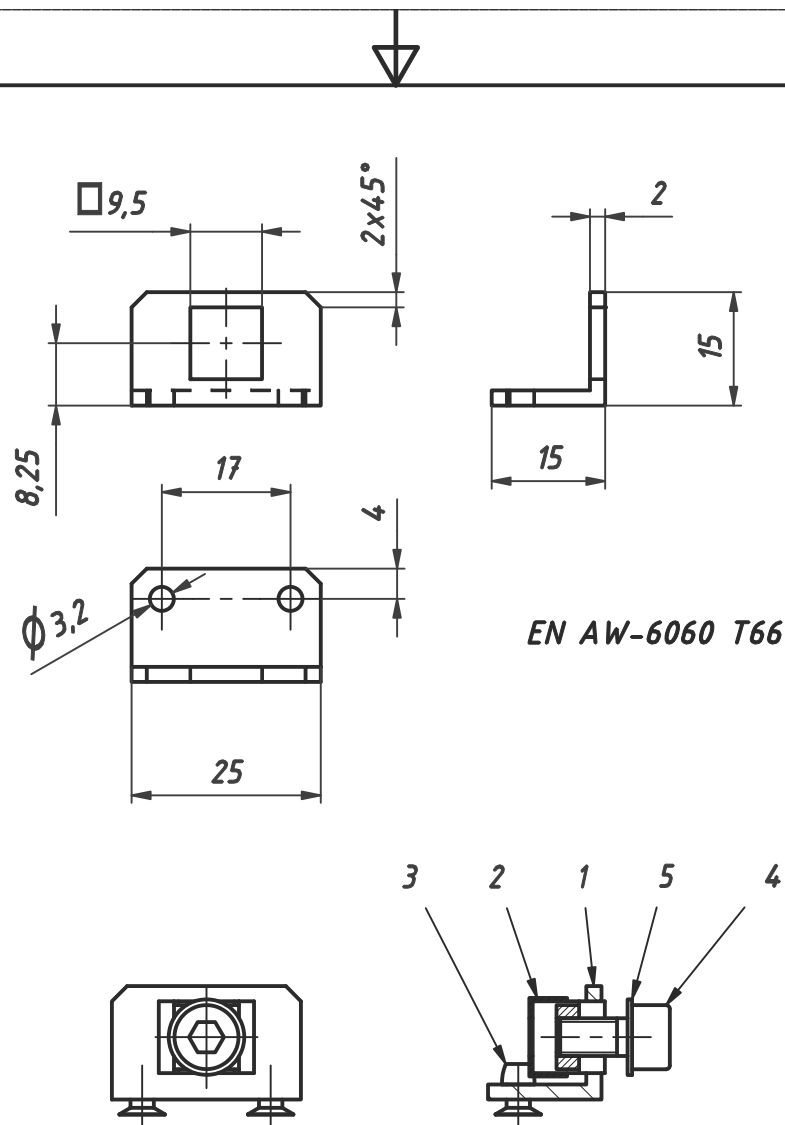
ELEM	QTÀ	DESCRIZIONE	MATERIALE	MASSA
1	1	Accoppiamento	St52-3	0.394 kg
Tolleranze generali SN EN 22768-1		Revisione: 2		
$\begin{matrix} -0,2 \\ -0,4 \end{matrix}$ ()				
		1:1		
		Fury		
		Accoppiamento		
		CAM Bellinzona		
		FUR7704-2		
		1		
		A4		
Stato	Modifiche	Data	Nome	



Elenco parti

ELEM	QTÀ	DESCRIZIONE	MATERIALE	MASSA
1	1	Collare	DC02	0.124 kg
2	2	Tube	St37	0.012 kg
3	1	Dado esagonale ad intagli	Default	0.000 kg
4	1	Rondella	Default	0.000 kg
5	1	Vite con esagono incassato	Default	0.001 kg

Tolleranze generali SN EN 22768-1			1:1	Revisione: 1	
-0,2 -0,4	()				
		Data	Nome	Furia	
		Creato	14.07.2005	Cisco	Assieme collare
		Verificato			
		Standard			
		CAM	Bellinzona	FUR2103-1	
				1	
				A4	
Stato	Modifiche	Data	Nome		

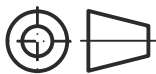


Elenco parti

ELEM	QTÀ	NUMERO PARTE	DESCRIZIONE
1	1	FUR2204-1	Squadra
2	1	KLIPKO M5 1,7-2,5	KLIPKO M5 1,7-2,5
3	2	DIN 7337 - B3 x 8	Rivetto cieco
4	1	ISO 4762 - M5 x 10	Vite con esagono incassato
5	1	DIN 6797 - J 5.3	Rondella bloccante dentellata

Tolleranze generali SN EN 22768-1

-0,2
-0,4



1:1

Revisione: 1

Data	Nome
07.08.2005	Cisco

Fury

Fissaggio

CAM
Bellinzona

FUR2205-1-1

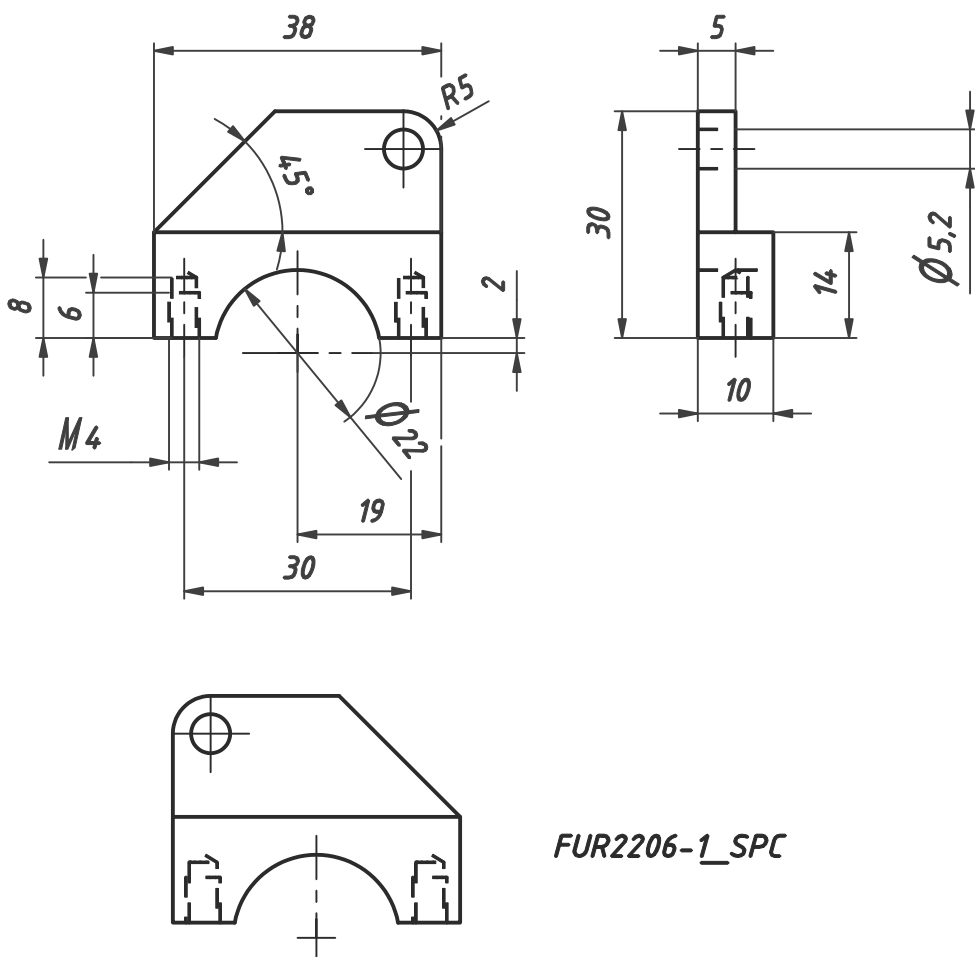
1

A4

Stato	Modifiche	Data	Nome

Anodizzato naturale

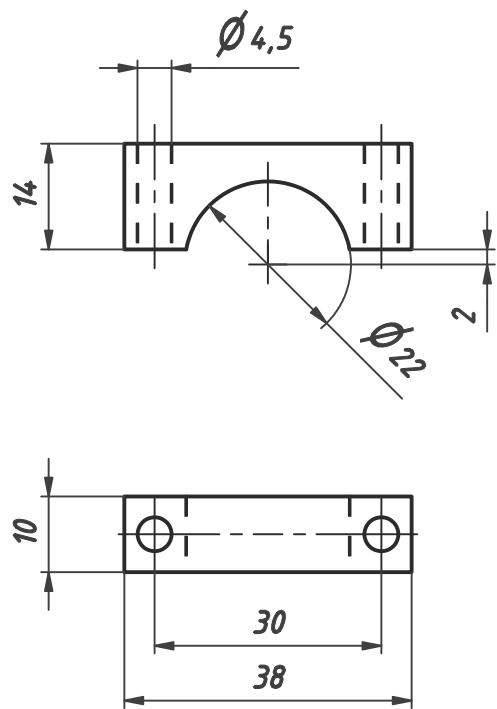
Ra1,6
Ra3,2



FUR2206-1_SPC

Elenco parti

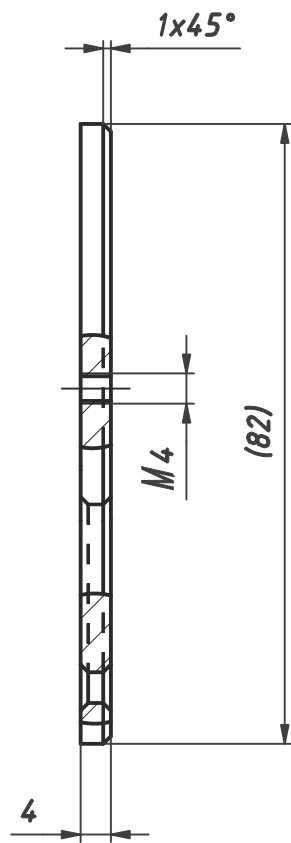
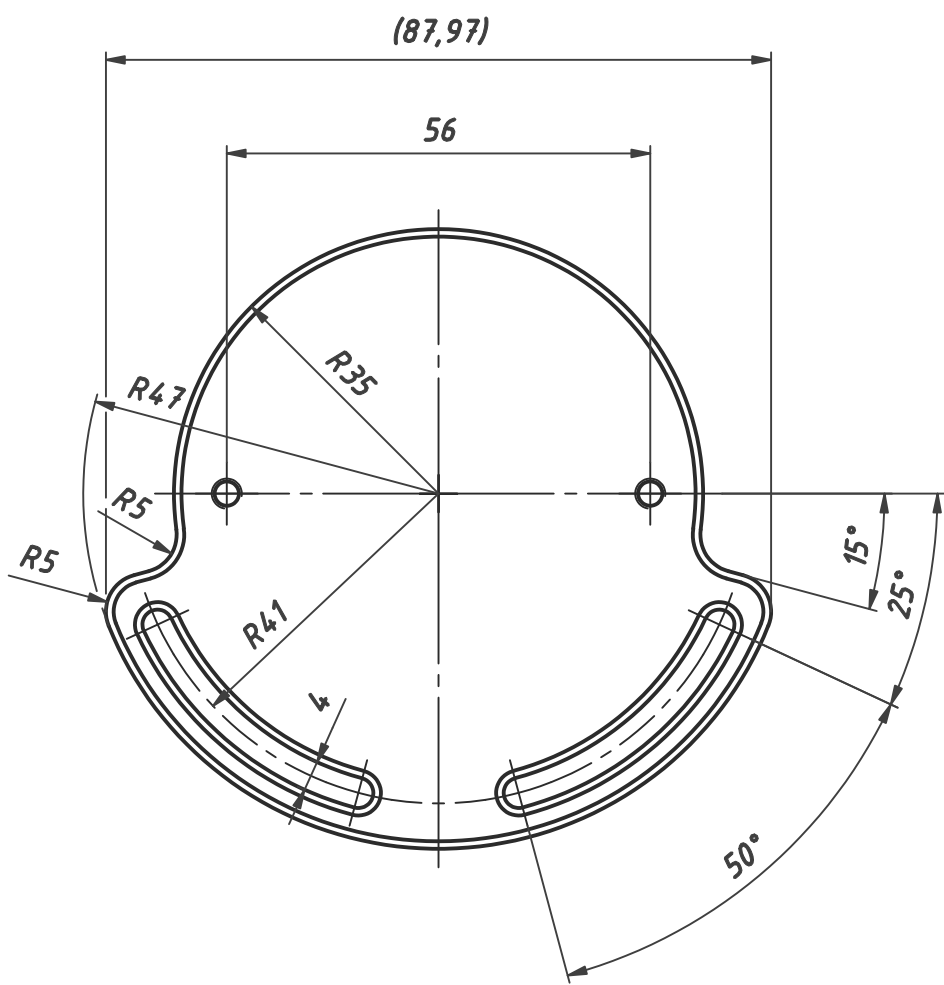
ELEM	QTÀ	DESCRIZIONE	MATERIALE	MASSA
1	1	Brida	EN AW-5454 H22	0.016 kg
Tolleranze generali SN EN 22768-1				
$\begin{matrix} -0,2 \\ -0,4 \end{matrix}$ (<input type="checkbox"/>)			1:1	Revisione: 1
		Data	Nome	Fury
		Creato	07.08.2005	Cisco
		Verificato		
		Standard		
		CAM	Bellinzona	
				FUR2206-1
				1
				A4
Stato	Modifiche	Data	Nome	



Anodizzato naturale
 Ra1,6
 Ra3,2

Elenco parti

ELEM	QTÀ	DESCRIZIONE	MATERIALE	MASSA
1	1	Brida	EN AW-5454 H22	0.009 kg
Tolleranze generali SN EN 22768-1			1:1	Revisione: 1
-0,2	(<input type="checkbox"/>)			
		Data	Nome	Fury
		Creato	07.08.2005 Cisco	
		Verificato		
		Standard		Brida
				FUR2207-1
				1
				A4
Stato	Modifiche	Data	Nome	



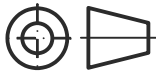
Anodizzato naturale
 Ra1,6
 Ra3,2

Elenco parti

ELEM	QTÀ	DESCRIZIONE	MATERIALE	MASSA
1	1	Piastra	EN AW-5454 H22	0.051 kg

Tolleranze generali SN EN 22768-1

$\begin{matrix} -0,2 \\ -0,4 \end{matrix}$ (\square)



1:1

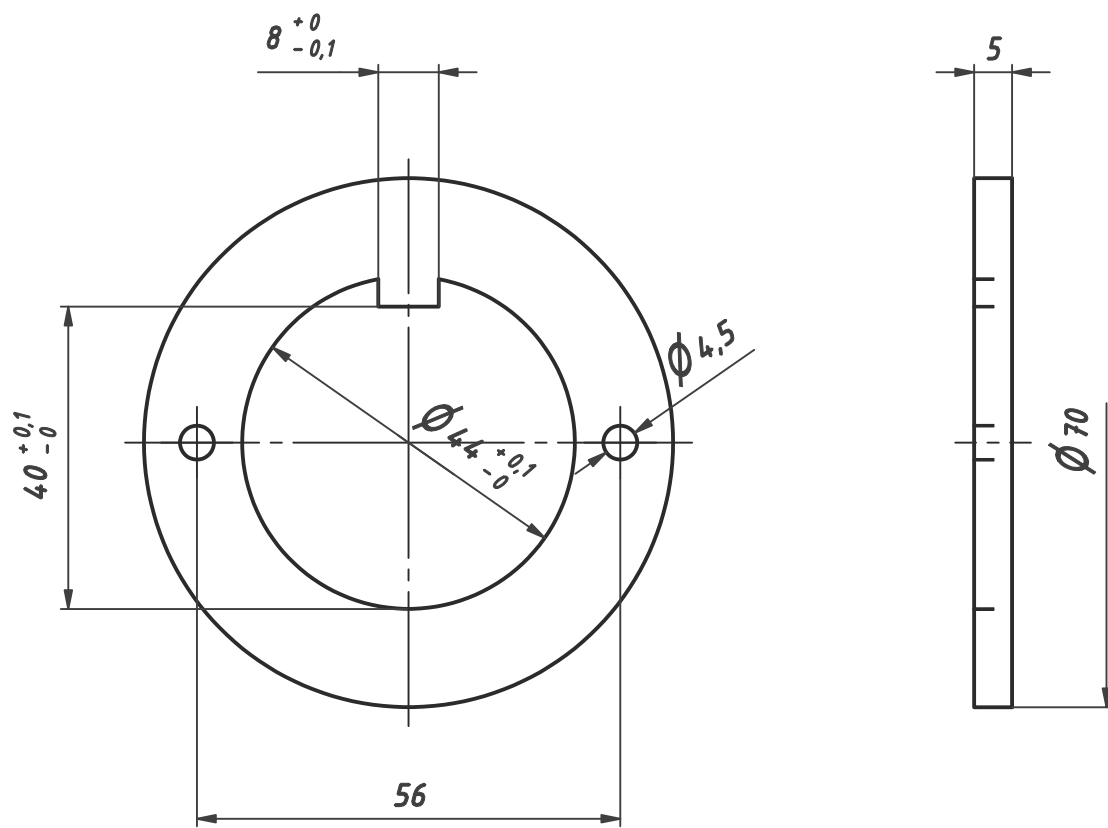
Revisione: 1

Stato	Modifiche	Data	Nome



FURY
Piastra
FUR8014-1

1
A4



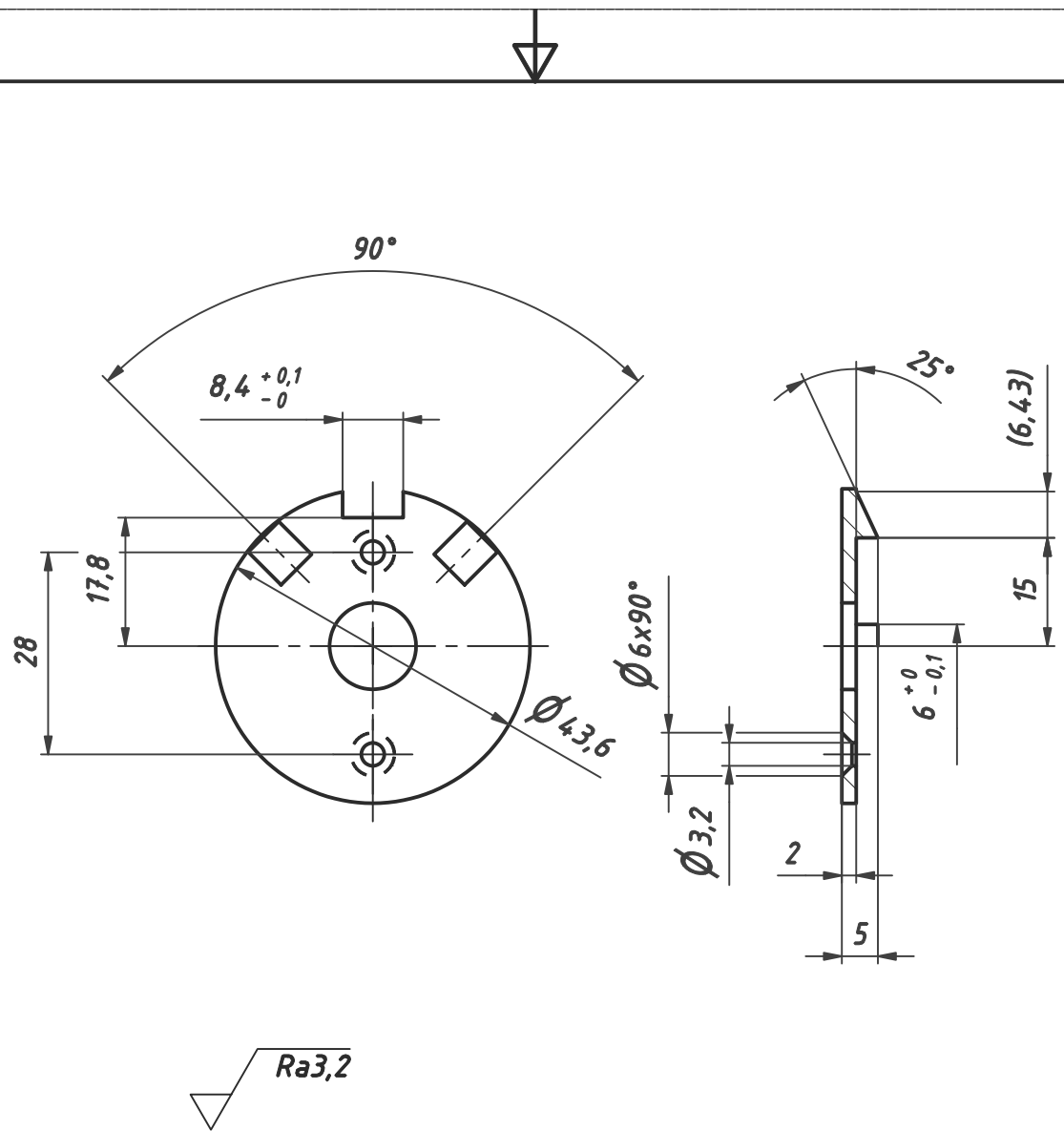
Anodizzato naturale

Ra1,6
Ra3,2

Elenco parti

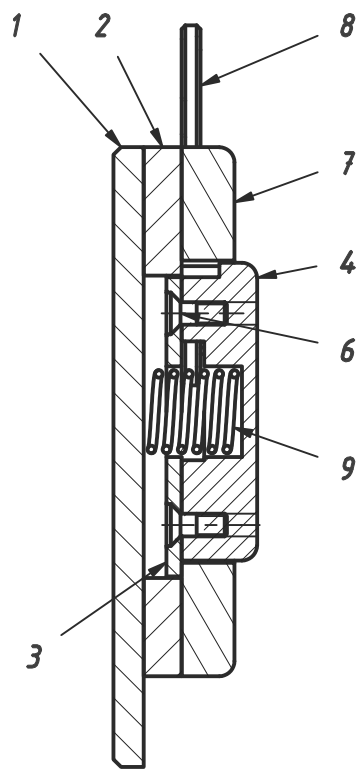
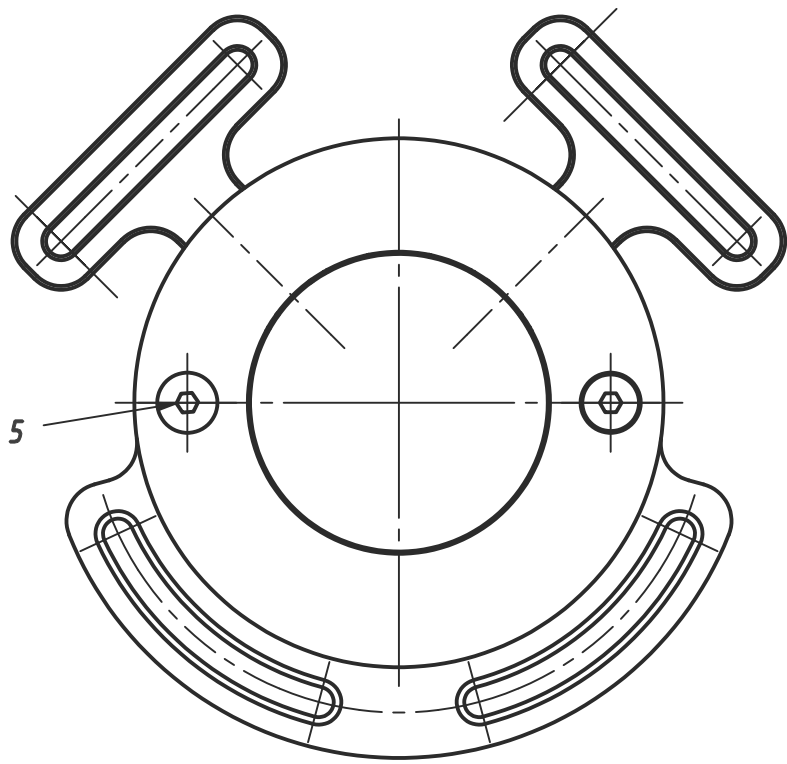
ELEM	QTÀ	DESCRIZIONE	MATERIALE	MASSA
1	1	Piastra guida	EN AW-5454 H22	0.032 kg

Tolleranze generali SN EN 22768-1			1:1	Revisione: 1	
-0,2 -0,4	(L)				
		Data	Nome	Fury	
		Creato	31.07.2005	Cisco	Piastra guida
		Verificato			
		Standard			
					FUR8015-1
Stato	Modifiche	Data	Nome		



Elenco parti

ELEM	QTÀ	DESCRIZIONE	MATERIALE	MASSA
1	1	Nasello	X5CrNi18-10	0.022 kg
Tolleranze generali SN EN 22768-1		<div style="display: flex; align-items: center;"> 1:1 </div>		
-0,2 -0,4	(<input type="checkbox"/>)			
		Data	Nome	Fury
		Creato	31.07.2005	Cisco
		Verificato		
		Standard		
		CAM	Bellinzona	
				FUR8016-1
				1
				A4
Stato	Modifiche	Data	Nome	



Elenco parti

ELEM	QTÀ	NUMERO PARTE	DESCRIZIONE
1	1	FUR8014-1	Piastra
2	1	FUR8015-1	Piastra guida
3	1	FUR8016-1	Nasello
4	1	FUR8019-1	Pulsante
5	2	ISO 10642 - M4 x 16	Vite a testa svasata con esagono incassato
6	2	ISO 10642 - M3 x 8	Vite a testa svasata con esagono incassato
7	1	FUR8018-1	Coperchio
8	2	FUR8020-1	Gancio
9	1	FUR8021-1	

Tolleranze generali SN EN 22768-1

-0,2
-0,4 ()



1:1

Revisione: 1

Fury

Attacco di sicurezza

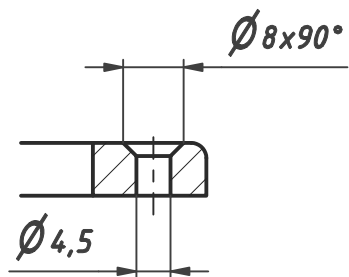
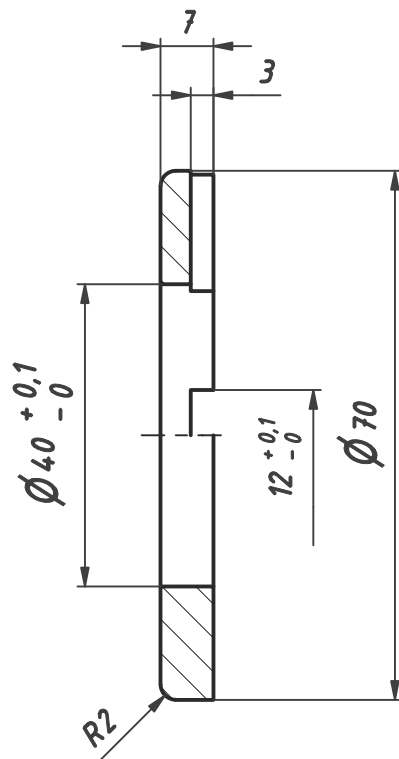
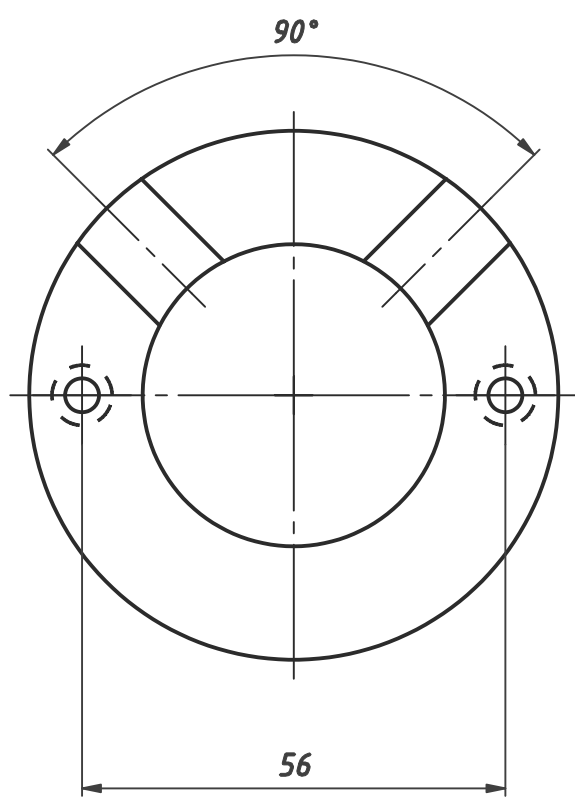


FUR8017-1

1

A4

Stato Modifiche Data Nome



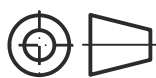
Anodizzato naturale
Ra1,6
Ra3,2

Elenco parti

ELEM	QTÀ	DESCRIZIONE	MATERIALE	MASSA
1	1	Coperchio	EN AW-5454 H22	0.045 kg

Tolleranze generali SN EN 22768-1

-0,2
-0,4 ()



1:1

Revisione: 1

	Data	Nome
Creto	31.07.2005	Cisco
Verificato		
Standard		

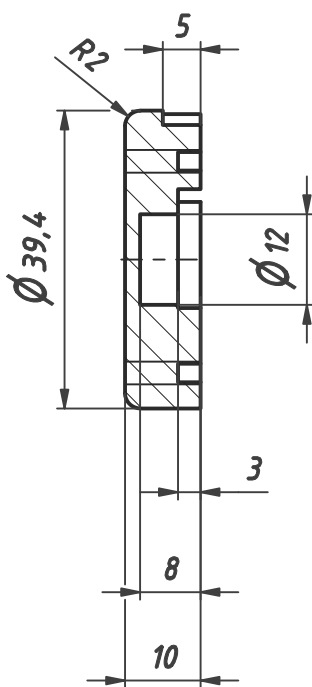
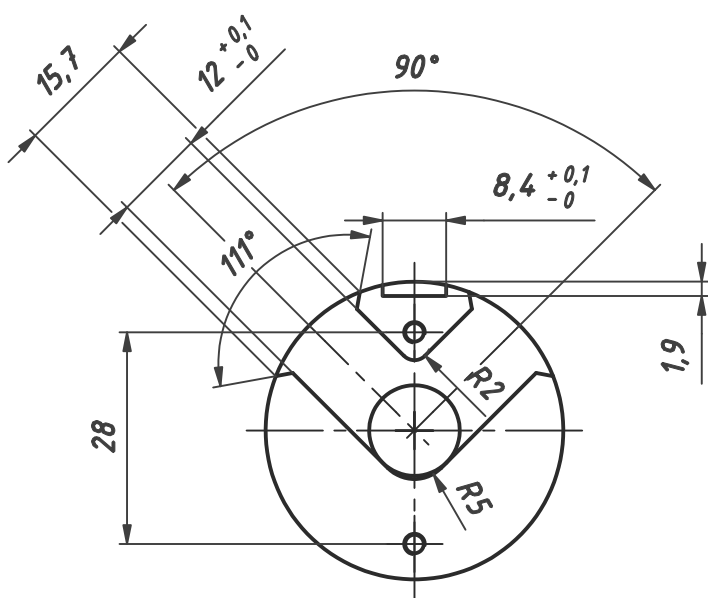
Fury
Coperchio



FUR8018-1

1
A4

Stato	Modifiche	Data	Nome

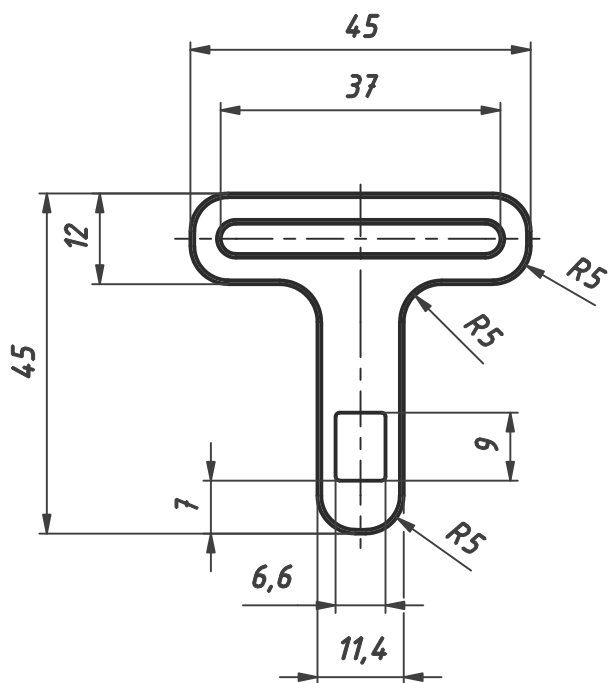


Anodizzato rosso
Ra3,2

Elenco parti

ELEM	QTÀ	DESCRIZIONE	MATERIALE	MASSA
1	1	Pulsante	EN AW-5454 H22	0.027 kg

Tolleranze generali SN EN 22768-1			1:1	Revisione: 1	
-0,2	()				
				Data	Nome
				31.07.2005	Cisco
				Verificato	
				Standard	
				Fury	
				Pulsante	
				FUR8019-1	
					1
					A4
Stato	Modifiche	Data	Nome		

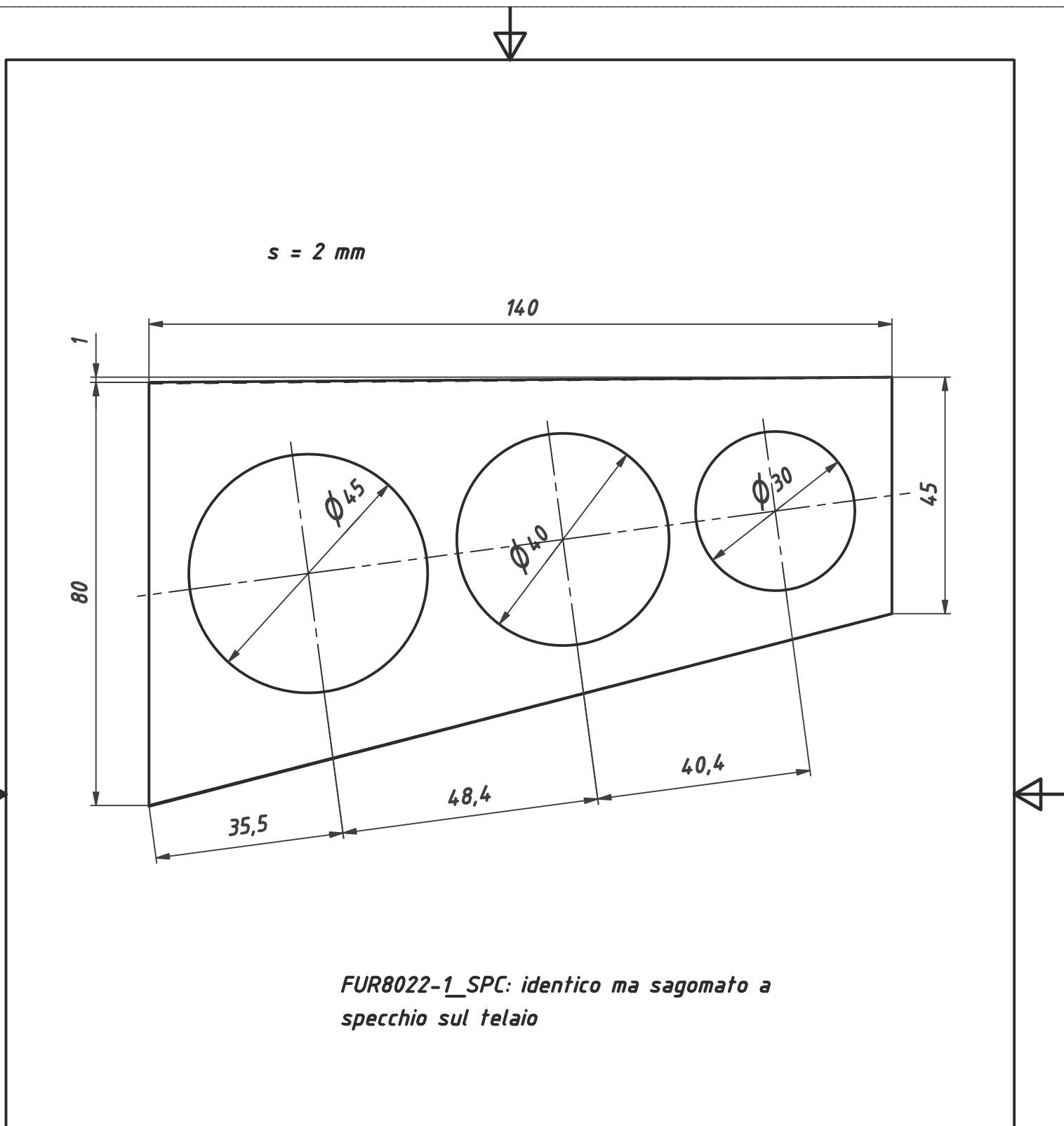


✓
 Ra1,6
 Ra3,2

Elenco parti

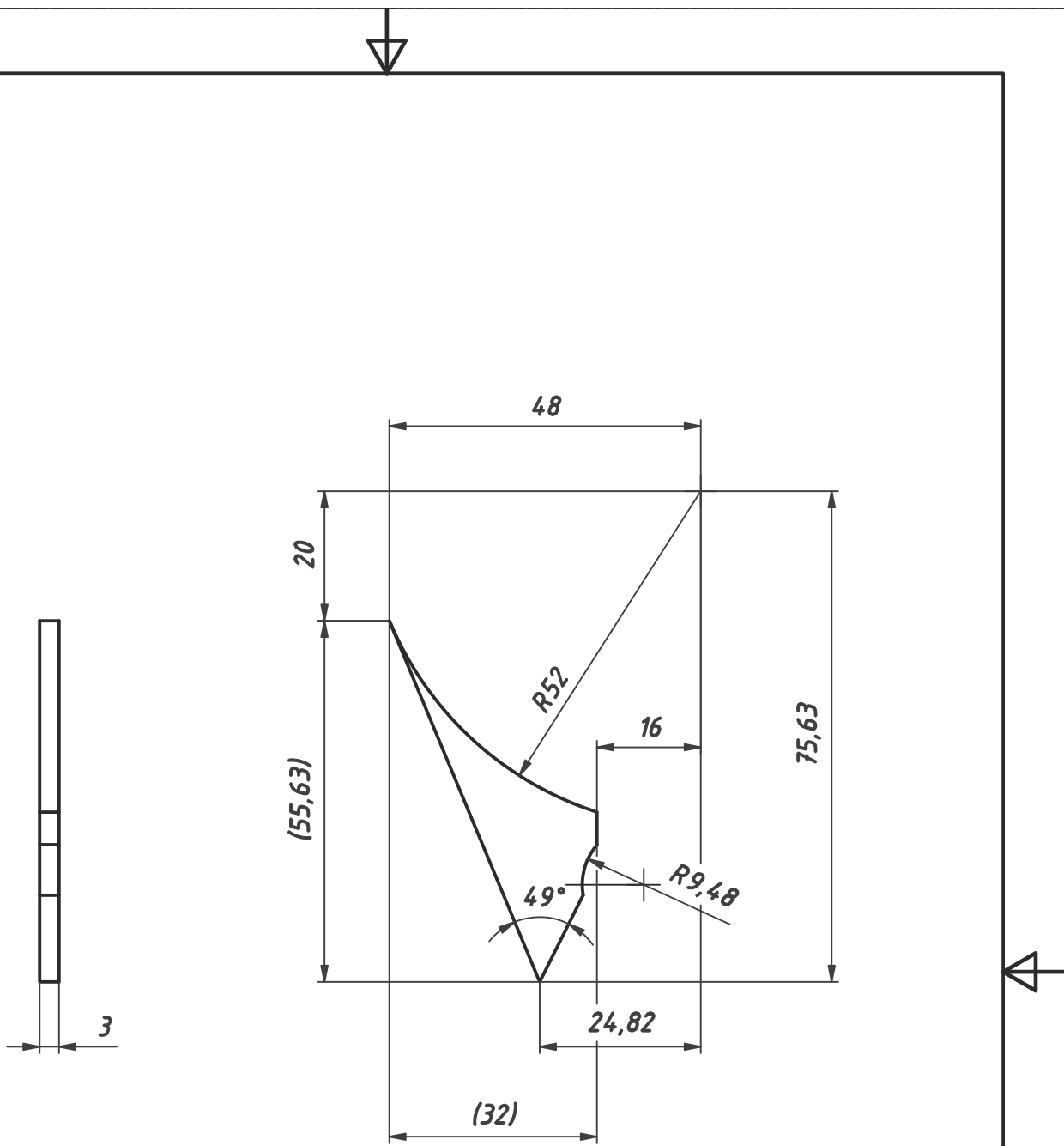
ELEM	QTÀ	DESCRIZIONE	MATERIALE	MASSA
1	1	Gancio	X5CrNi18-10	0.013 kg

Tolleranze generali SN EN 22768-1 -0,2 () -0,4			1:1	Revisione: 1
		Data Crea 31.07.2005 Verificato Standard	Nome Cisco Fury Gancio	
		Bellinzona	FUR8020-1	1 A4
Stato	Modifiche	Data	Nome	



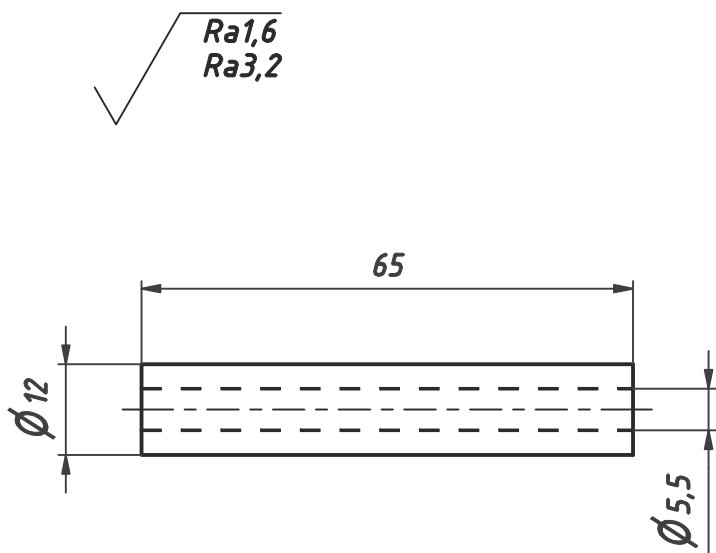
Elenco parti

ELEM	QTÀ	DESCRIZIONE	MATERIALE	MASSA
1	1	Supporto	DC02	0.059 kg
Tolleranze generali SN EN 22768-1 -0,2 () -0,4 ()			1:1	Revisione: 1
		Data Nome Creao 31.07.2005 Cisco Verificato Standard	Fury Supporto	
			FUR8022-1	1 A4
Stato	Modifiche	Data	Nome	



Elenco parti

ELEM	QTÀ	DESCRIZIONE	MATERIALE	MASSA
1	1	Rinforzo	DC02	0.010 kg
Tolleranze generali SN EN 22768-1 -0,2 () -0,4 ()				
			2:1	Revisione: 1
		Data	Nome	Furia
		Creato	28.07.2005	Cisco
		Verificato		
		Standard		
		CAM	Bellinzona	FUR6809-1
				1
				A4
Stato	Modifiche	Data	Nome	

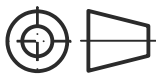


Elenco parti

ELEM	QTÀ	DESCRIZIONE	MATERIALE	MASSA
1	1	Distanziale	St52-3	0.046 kg

Tolleranze generali SN EN 22768-1

-0,2
-0,4 ()



1:1

Revisione: 1

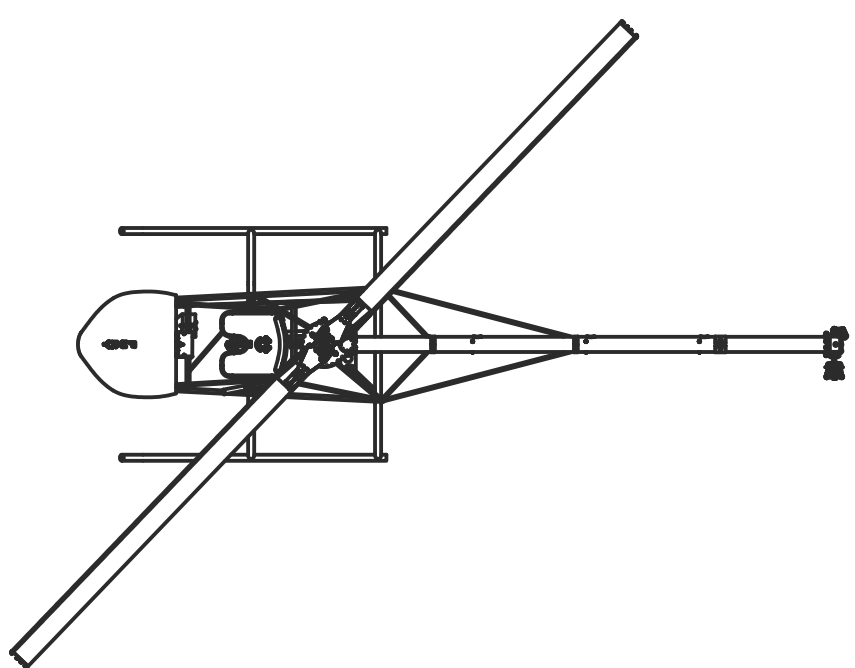
Stato	Modifiche	Data	Nome	Descrizione	Quantità
				Fury	
				Distanziale	
				FUR2208-1	1
					A4



FUR2208-1

1

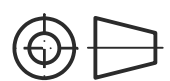
A4



	NUM
	FUR1801
	FUR6702
	FUR6701
	FUR6703
	FUR6802
	DIN 902
	DIN 679
	ISO 401
	FUR6803
	FUR6801
	ISO 401
	ISO 704
	DIN 125
	ISO 1064
	GAR6UK
	FUR6705
	FUR6705
	FUR6706
	GAR6UK
	GAR6UK
	GAR6UK
	ISO 476
	FUR6804
	ISO 403
	ISO 704
	ISO 401
	DIN 125
	FUR6806
	FUR6805
	FUR6807
	ISO 476
	ISO 476
	PCJY 25
	DIN 902
	DIN 935
	ISO 401
	FUR1901
	ISO 704
	ISO 401
	1 FUR2101
	A4 FUR2102
	DIN 935
	DIN 125

Tolleranze generali SN EN 22768-1

-0,2 ()
-0,4



Revisione: 1

	Data	Nome
Creto	06.08.2005	Cisco
Verificato		
Standard		

Fury
Assieme carenato

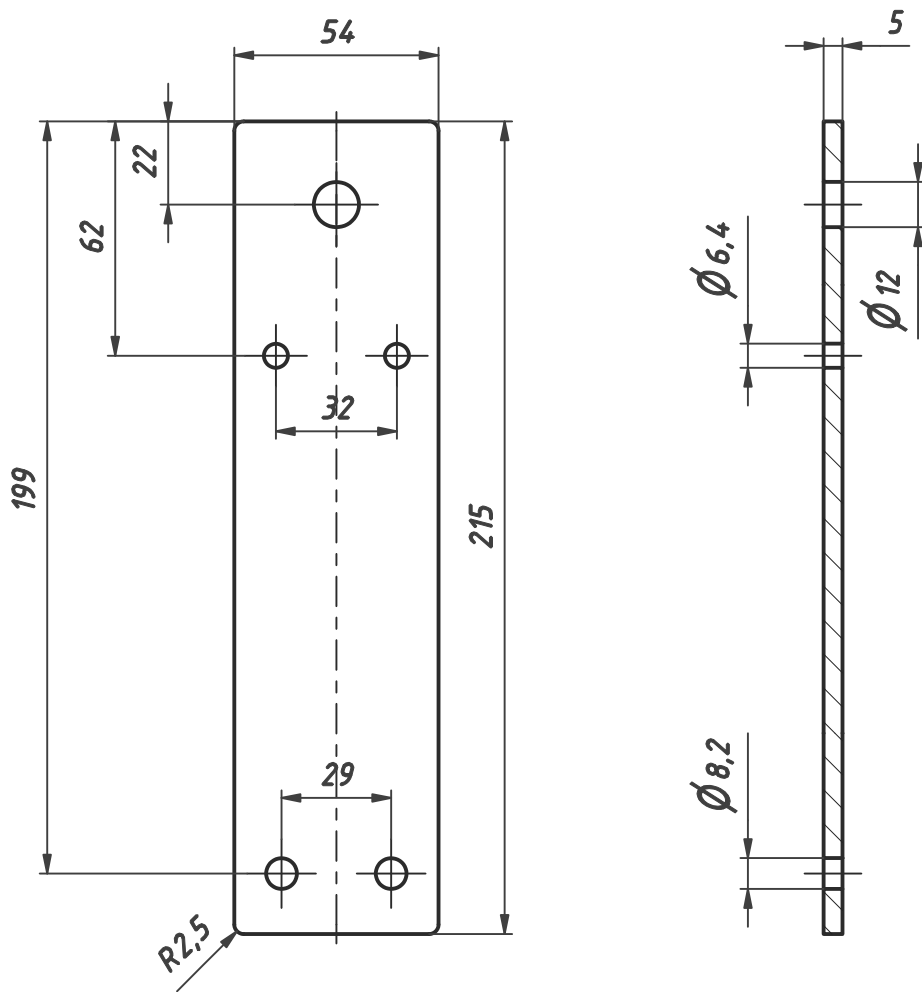


Fury (Variante I)

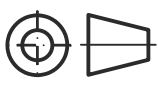

Stato	Modifiche	Data	Nome

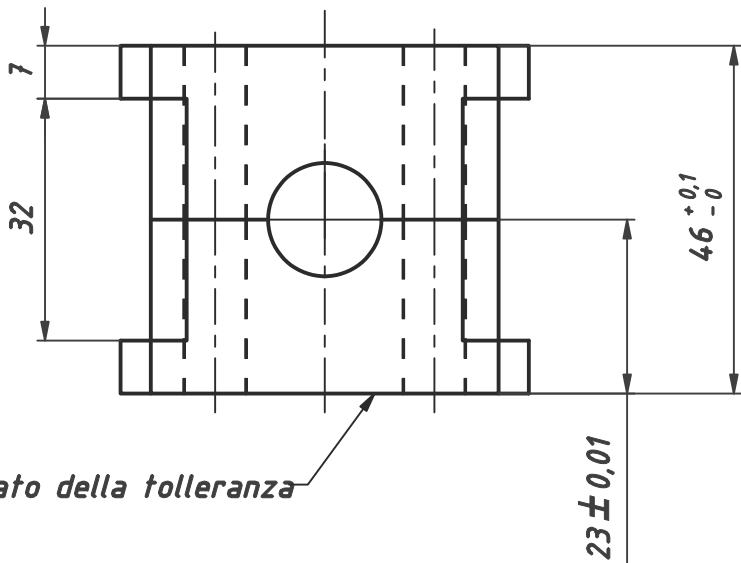


Anodizzato naturale

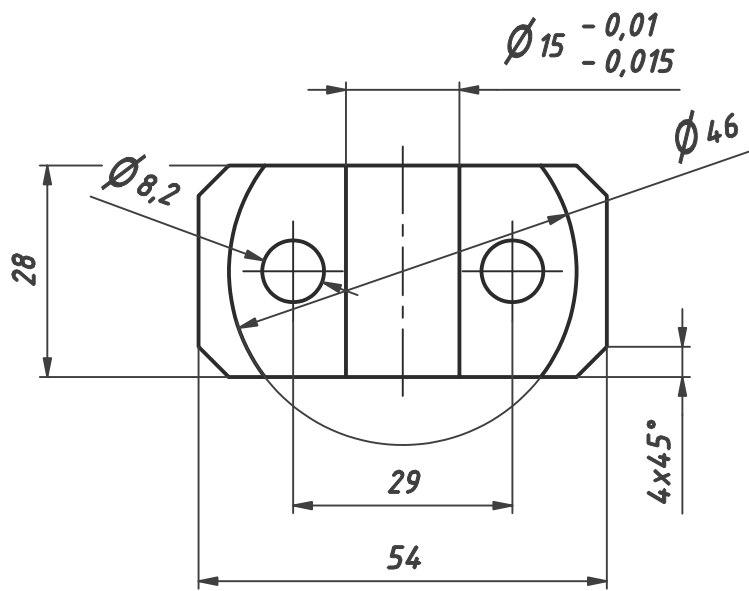


Elenco parti

ELEM	QTÀ	DESCRIZIONE	MATERIALE	MASSA
1	1	Rinforzo	EN AW-5454 H22	0.153 kg
Tolleranze generali SN EN 22768-1 -0,2 -0,4 ()			1:2	Revisione: 1
		Data	Nome	Furia
		Creto	14.07.2005	Cisco
		Verificato		
		Standard		
				FUR2402-1
				1
				A4
Stato	Modifiche	Data	Nome	



Notare il lato della tolleranza

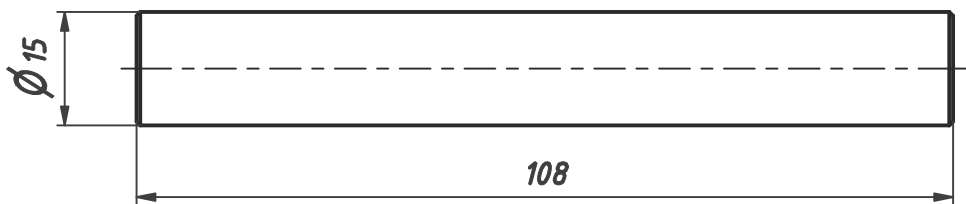
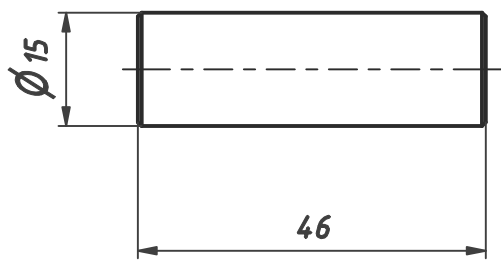
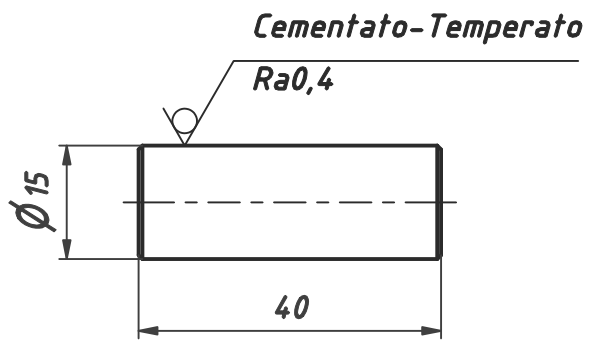


Forare in coppia e numerare

Anodizzato naturale
Ra1,6
Ra3,2

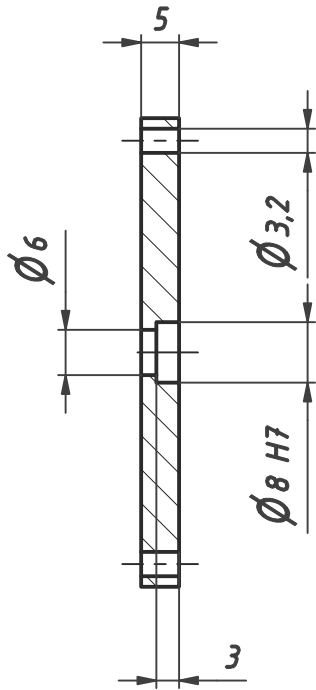
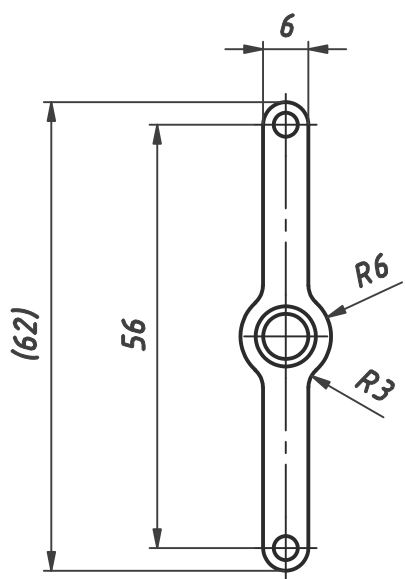
Elenco parti

ELEM	QTÀ	DESCRIZIONE	MATERIALE	MASSA
1	1	Morsetto	EN AW-5454 H22	0.134 kg
Tolleranze generali SN EN 22768-1 (-0,2 / -0,4) ()			1:1 Revisione: 1	
		Data Crea 14.07.2005 Cisco	Furia	
		Verificato Standard	Morsetto	
		Bellinzona	FUR2501-1	1
				A4
Stato	Modifiche	Data	Nome	



Elenco parti

ELEM	QTÀ	DESCRIZIONE	MATERIALE	MASSA
1	1	Perno (Hydrel)	St	0.150 kg
Tolleranze generali SN EN 22768-1			1:1	Revisione: 1
-0,2 -0,4	()			
		Data	Nome	Furia
		Creto	07.08.2005	Cisco
		Verificato		
		Standard		
			Bellinzona	
				FUR2502-1
				1
				A4
Stato	Modifiche	Data	Nome	



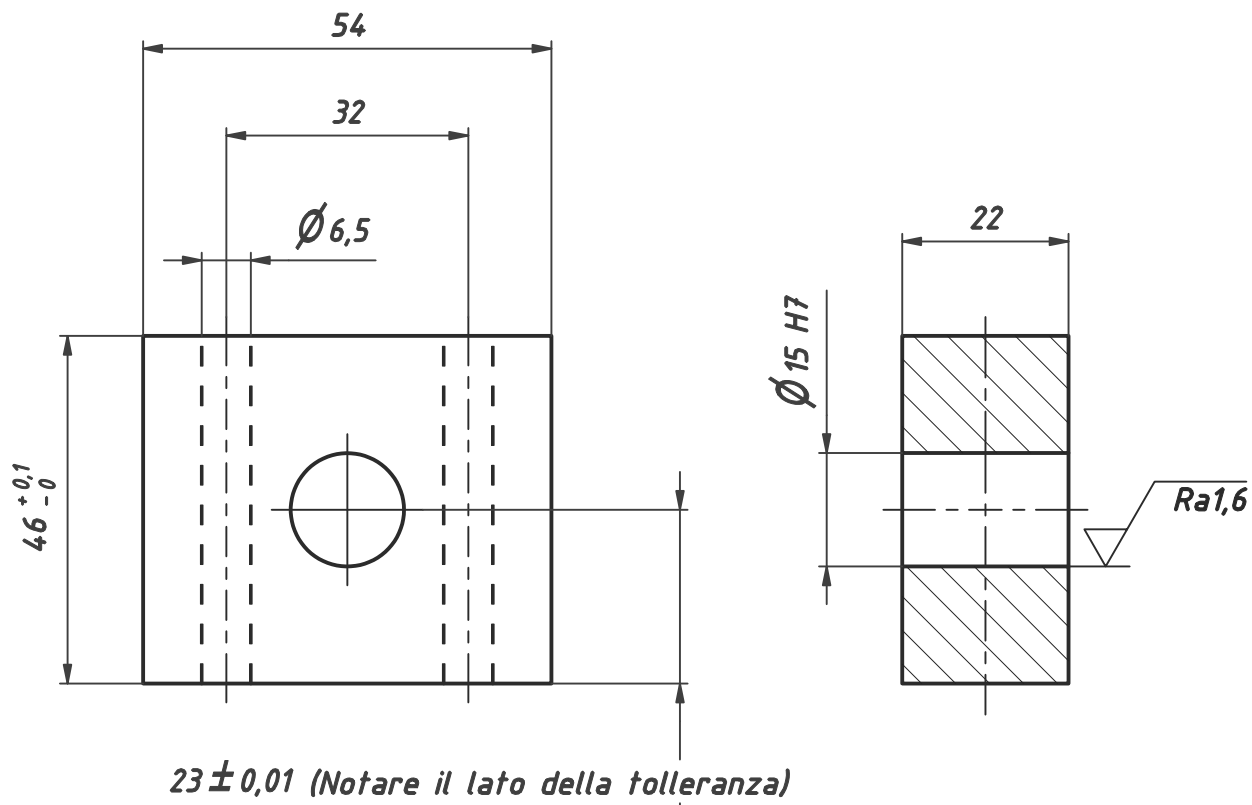
Ra1,6

Elenco parti

ELEM	QTÀ	DESCRIZIONE	MATERIALE	MASSA
1	1	Ponte	EN AW-5454 H22	0.005 kg

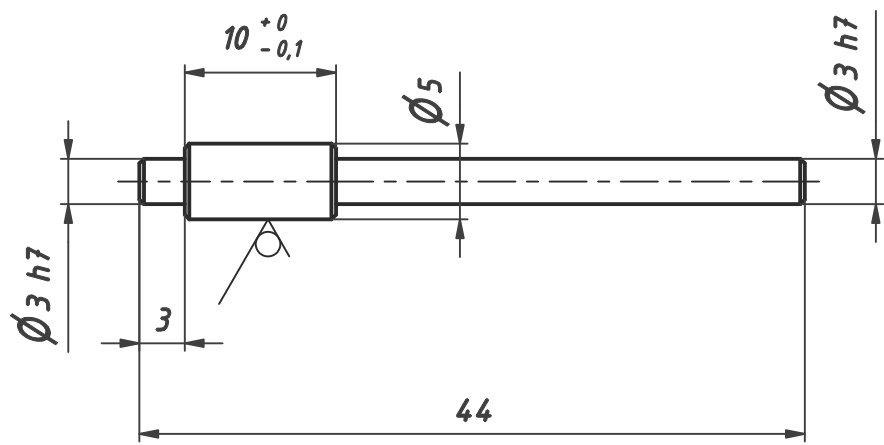
Tolleranze generali SN EN 22768-1			1:1	Revisione: 1	
-0,2	(<input type="checkbox"/>)			Orizzonte artificiale	
				Ponte	
				ORA003-1	
				1	
				A4	
Stato	Modifiche	Data	Nome		

CAM Bellinzona



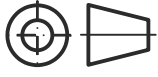

Elenco parti

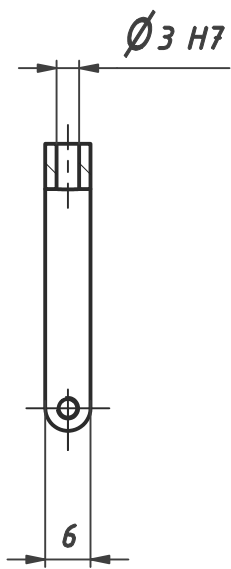
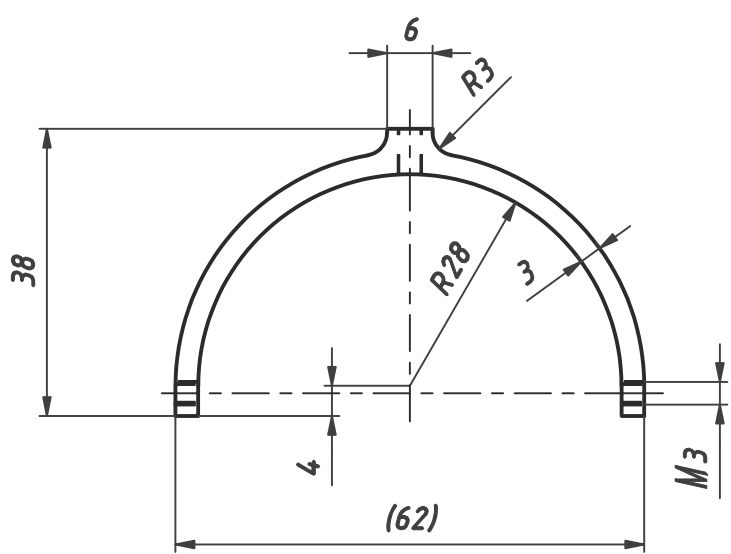
ELEM	QTÀ	DESCRIZIONE	MATERIALE	MASSA
1	1	Carcassa	EN AW-5454 H22	0.129 kg
Tolleranze generali SN EN 22768-1			1:1	Revisione: 1
-0,2	()			
		Data	Nome	Furia
		Creato	29.07.2005	Cisco
		Verificato		
		Standard		
				FUR2504-1
				A4
Stato	Modifiche	Data	Nome	



$Ra1,6$ (✓)

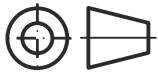

Elenco parti

ELEM	QTÀ	DESCRIZIONE	MATERIALE	MASSA	
1	1	Perno	X5CrNi18-10	0.003 kg	
Tolleranze generali SN EN 22768-1			2:1	Revisione: 1	
-0,2	(L)				
		Data	Nome	Orizzonte artificiale	
		Creto	02.08.2005 Cisco		
		Verificato			
		Standard		Perno	
				ORA009-1	1
					A4
Stato	Modifiche	Data	Nome		

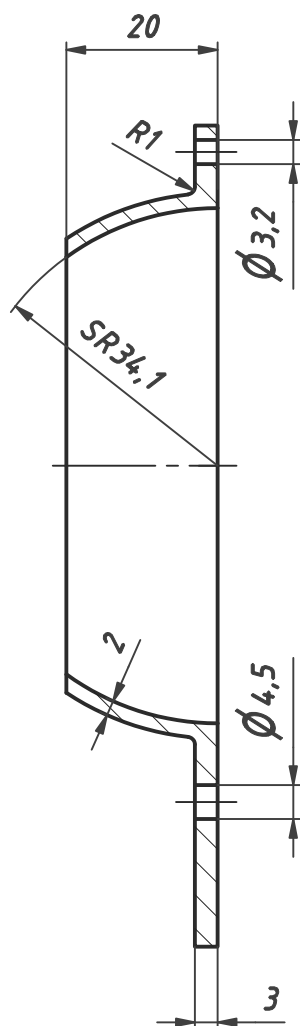
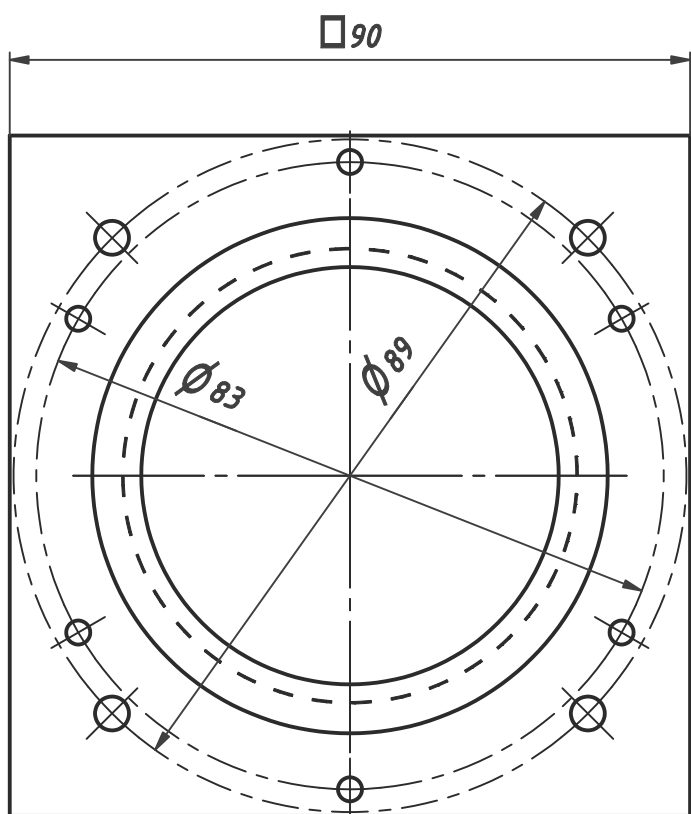


Ra1,6

Elenco parti

ELEM	QTÀ	DESCRIZIONE	MATERIALE	MASSA
1	1	Forcella	EN AW-5454 H22	0.005 kg
Tolleranze generali SN EN 22768-1			1:1	Revisione: 1
-0,2 -0,4	()			
		Data	Nome	Orizzonte artificiale Forcella
		Creato 02.08.2005	Cisco	
		Verificato		
		Standard		
				ORA010-1
			Bellinzona	
Stato	Modifiche	Data	Nome	1 A4

Anodizzato nero
Ra1,6

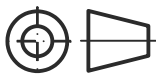


Elenco parti

ELEM	QTÀ	DESCRIZIONE	MATERIALE	MASSA
1	1	Coperchio	EN AW-5454 H22	0.056 kg

Tolleranze generali SN EN 22768-1

-0,2
-0,4 ()



1:1

Revisione: 1

Orizzonte artificiale
Coperchio

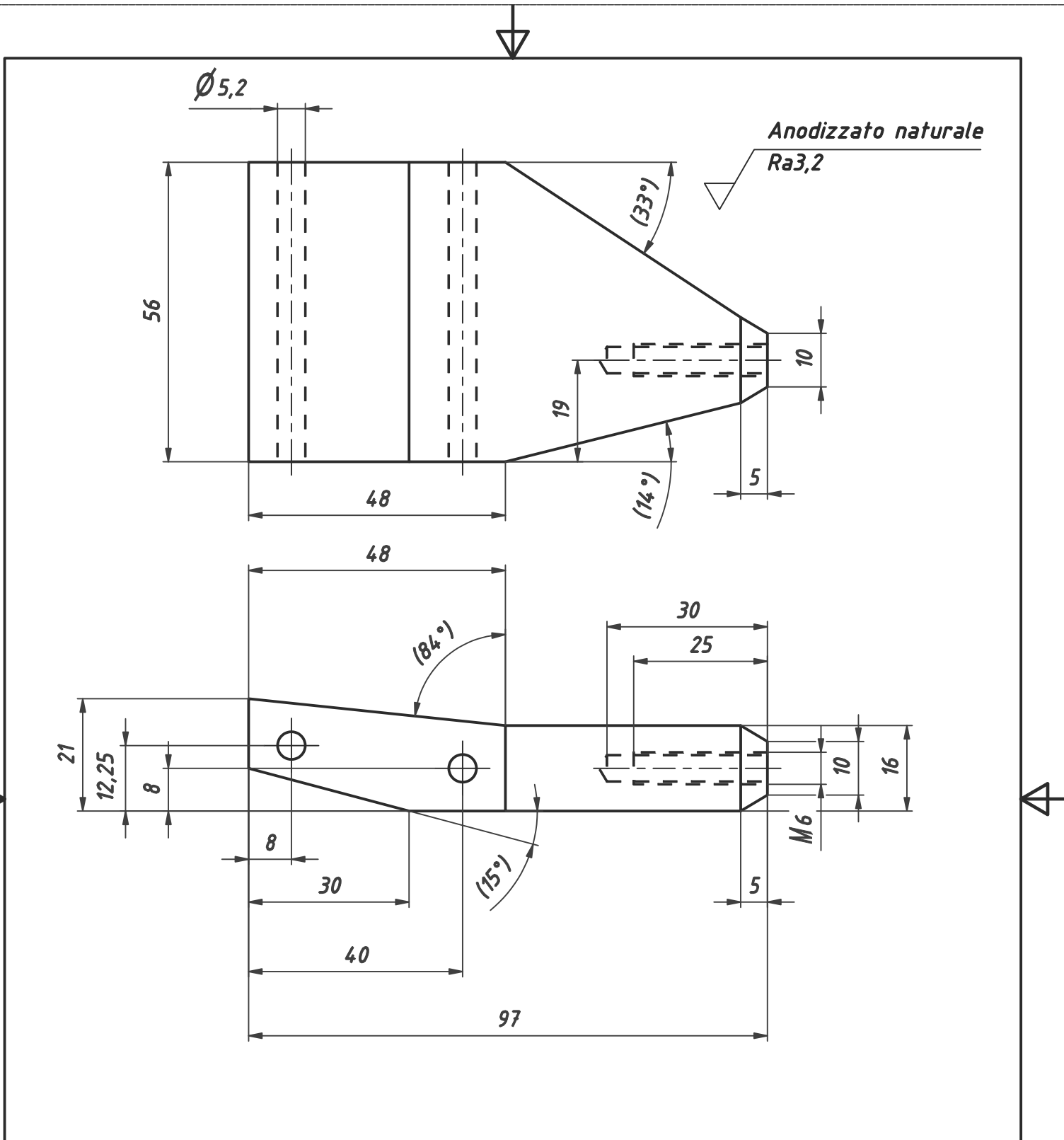
	Data	Nome
Creto	02.08.2005	Cisco
Verificato		
Standard		



ORA011-1

1
A4

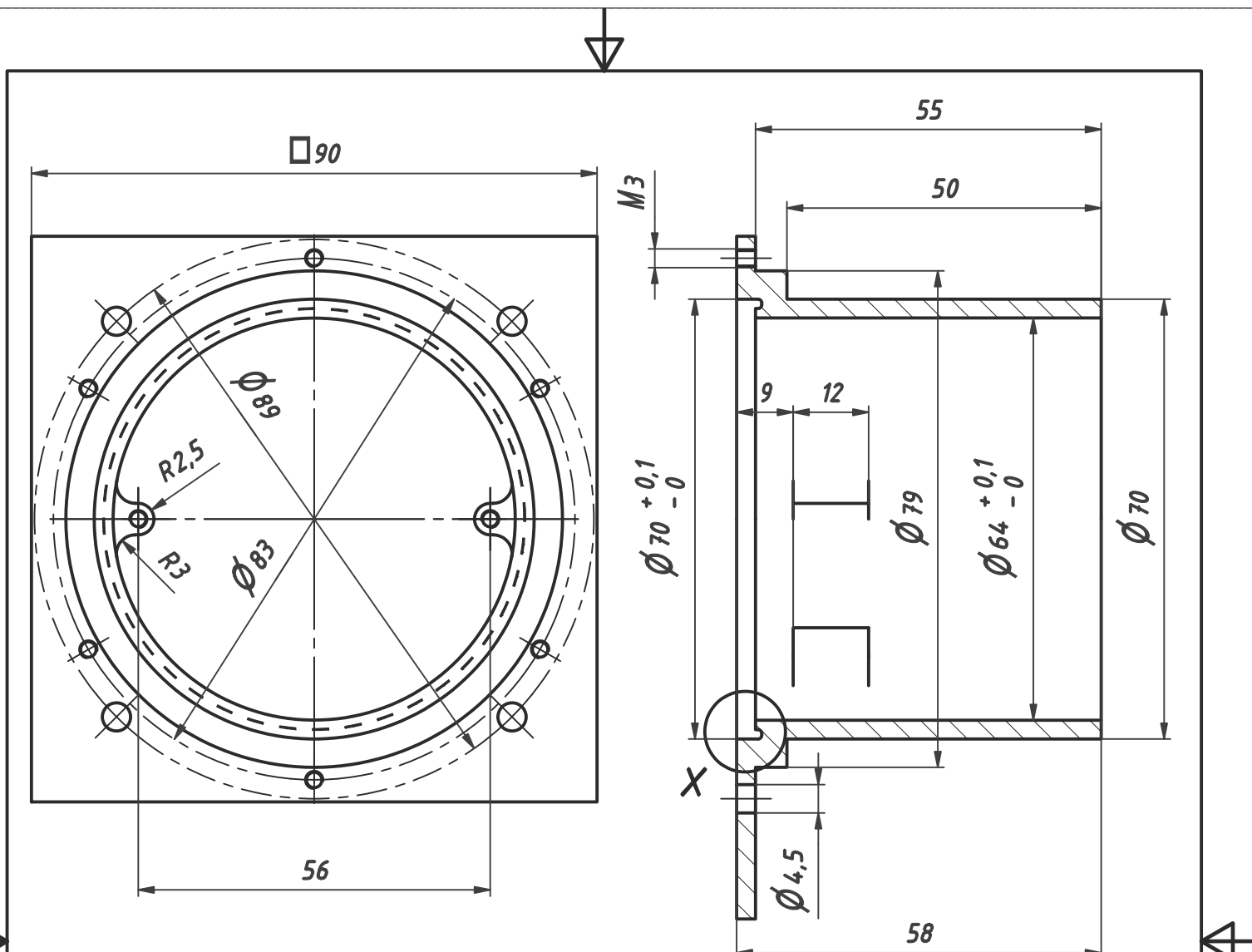
Stato	Modifiche	Data	Nome



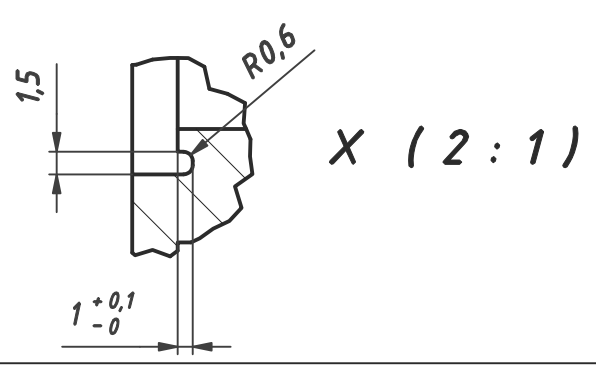
Elenco parti

ELEM	QTÀ	DESCRIZIONE	MATERIALE	MASSA
1	1	Nasello di controllo	EN AW-5454 H22	0.180 kg

Tolleranze generali SN EN 22768-1			1:1	Revisione: 1	
-0,2	()				
				Furia	
		Creto	14.07.2005	Cisco	Nasello di controllo
		Verificato			
		Standard			
		CAM	Bellinzona	FUR2701-1	
				A4	
Stato	Modifiche	Data	Nome		



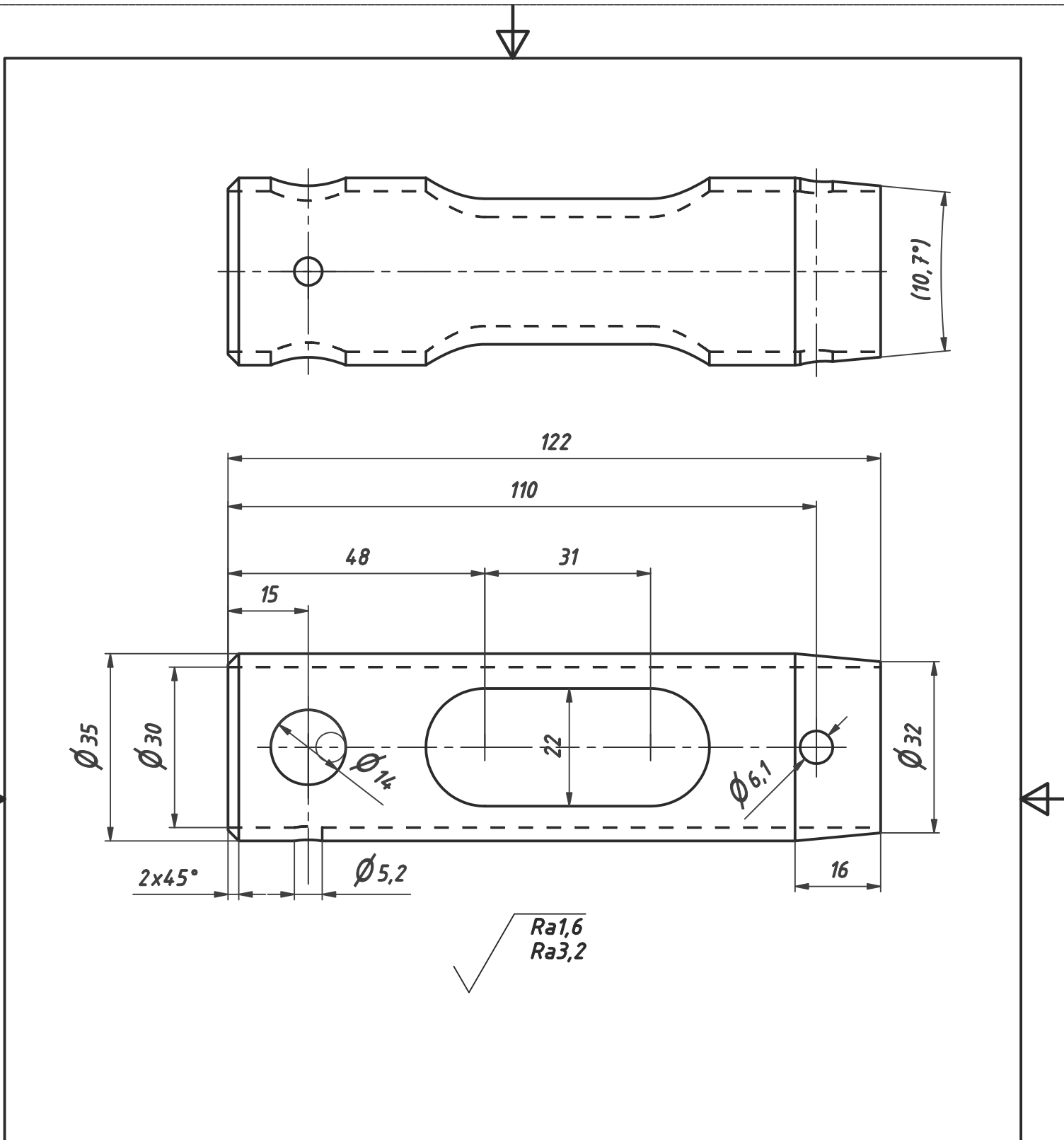
Anodizzato nero
Ra3,2



Elenco parti

ELEM	QTÀ	DESCRIZIONE	MATERIALE	MASSA
1	1	Carcassa	EN AW-5454 H22	0.118 kg

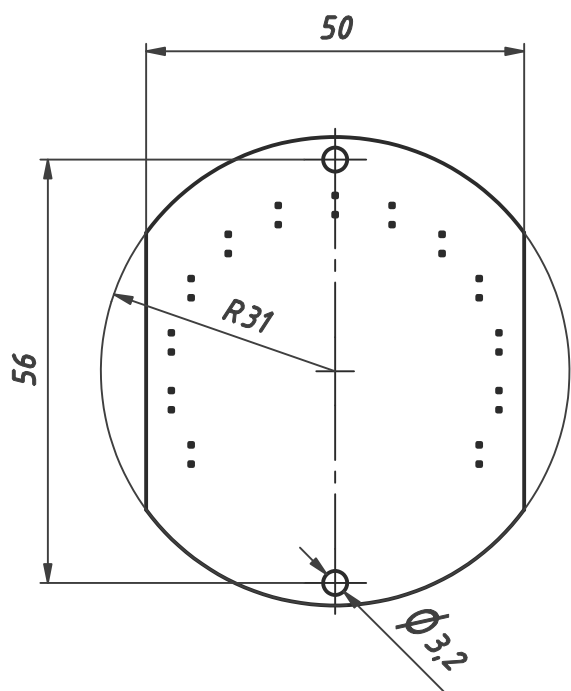
Tolleranze generali SN EN 22768-1			1:1	Revisione: 1	
-0,2	()				
				Contagiri	
				Carcassa	
				RPM001-1	
				1	
				A4	
Stato	Modifiche	Data	Nome		



✓
Ra1,6
Ra3,2

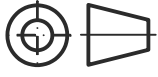

Elenco parti

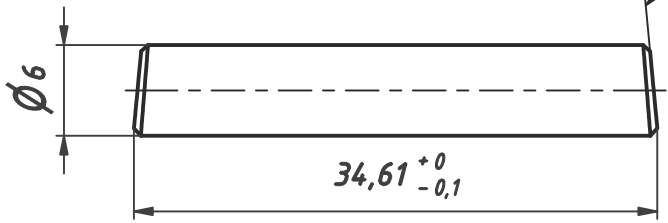
ELEM	QTÀ	DESCRIZIONE	MATERIALE	MASSA	
1	1	Asse controllo	St35	0.181 kg	
Tolleranze generali SN EN 22768-1			1:1	Revisione: 1	
-0,2 -0,4	()				
		Data	Nome	Furia	
		Creto	14.07.2005		Cisco
		Verificato			
		Standard			
		CAM	Bellinzona	FUR2702-1	1
					A4
Stato	Modifiche	Data	Nome		



Elenco parti

ELEM	QTÀ	DESCRIZIONE	MATERIALE	MASSA
1	1		Print	0.004 kg



Tolleranze generali SN EN 22768-1			1:1	Revisione: 1		
-0,2	(<input type="checkbox"/>)					
				Contagiri		
		Creto	03.08.2005	Cisco	Print	
		Verificato				
		Standard				
					RPM003-1	1
						A4
Stato	Modifiche	Data	Nome			

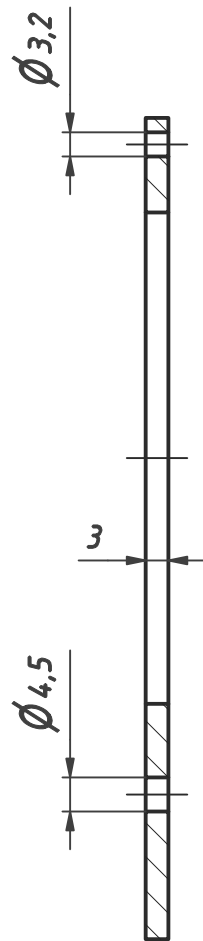
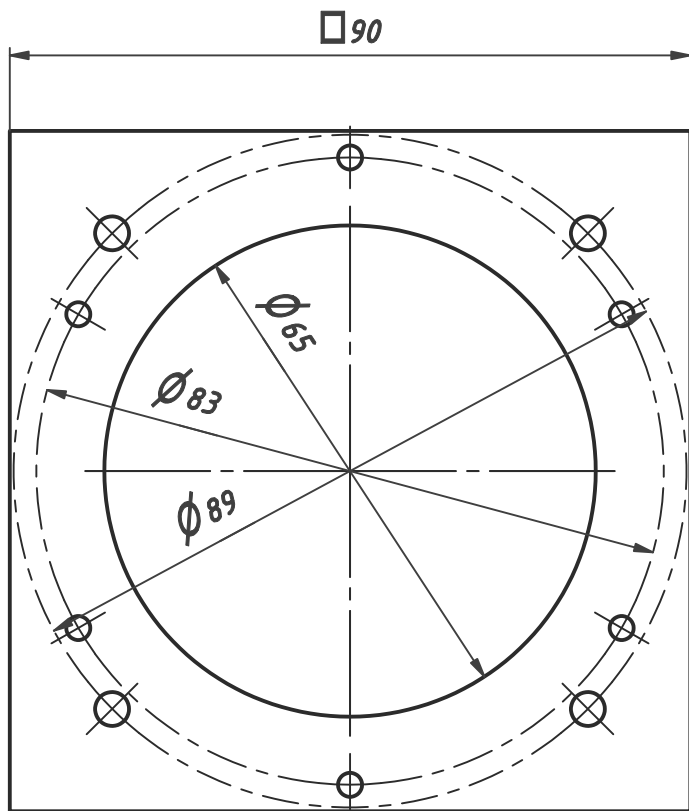


Adattare le estremità

$\sqrt{\text{Ra}1,6}$
 $\sqrt{\text{Ra}3,2}$

Elenco parti

ELEM	QTÀ	DESCRIZIONE	MATERIALE	MASSA
1	1	Spina	St52-3	0.008 kg
Tolleranze generali SN EN 22768-1 $\begin{matrix} -0,2 \\ -0,4 \end{matrix}$ (\square)			2:1 Revisione: 1	
		Data Crea 14.07.2005 Cisco	Furia Spina	
		Verificato Standard		
		 Bellinzona	FUR2703-1 1 A4	
Stato	Modifiche	Data	Nome	



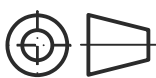
Anodizzato nero

Elenco parti

ELEM	QTÀ	DESCRIZIONE	MATERIALE	MASSA
1	1	Cornice	EN AW-5454 H22	0.038 kg

Tolleranze generali SN EN 22768-1

-0,2
-0,4 ()

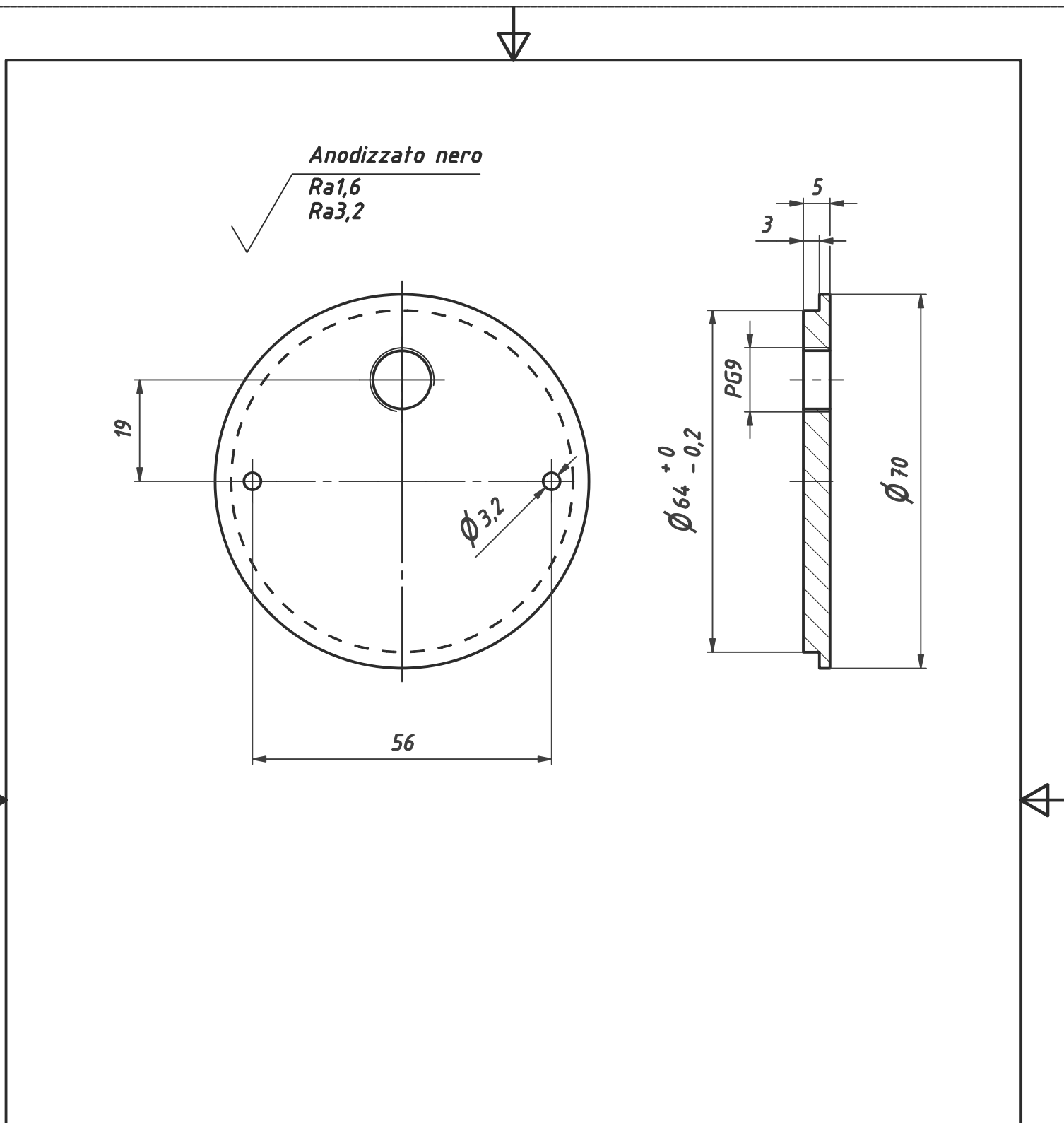


1:1

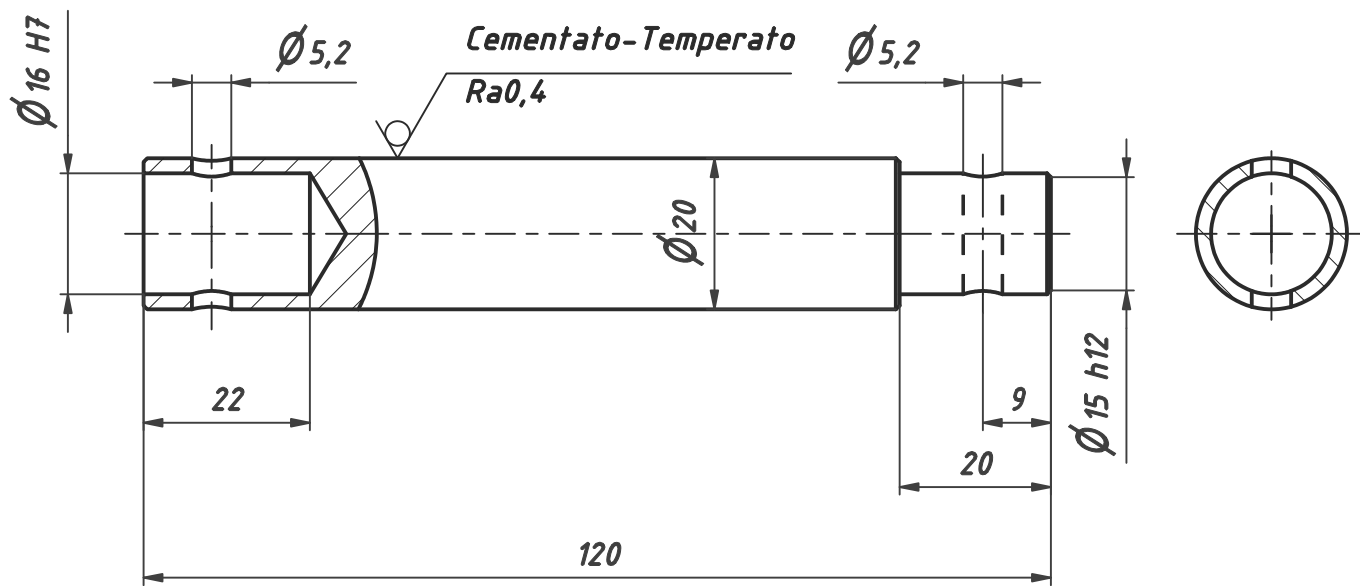
Revisione: 1

Stato	Modifiche	Data	Nome		
				Contagiri	
				Cornice	
				RPM005-1	1
					A4





Elenco parti					
ELEM	QTÀ	DESCRIZIONE	MATERIALE	MASSA	
1	1	Coperchio	EN AW-5454 H22	0.046 kg	
Tolleranze generali SN EN 22768-1			1:1	Revisione: 1	
-0,2	()				
		Data	Nome	Contagiri Coperchio	
		Creato 03.08.2005	Cisco		
		Verificato			
		Standard			
		CAM Bellinzona		RPM006-1	1
					A4
Stato	Modifiche	Data	Nome		



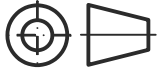
$Ra3,2$ (✓)

Elenco parti

ELEM	QTÀ	DESCRIZIONE	MATERIALE	MASSA
1	1	Perno Hydrel 20 mm	St	0.238 kg

Tolleranze generali SN EN 22768-1

$\begin{matrix} -0,2 \\ -0,4 \end{matrix}$ ()



1:1

Revisione: 1

Data Nome

Creato 27.07.2005 Cisco

Verificato

Standard

Furia

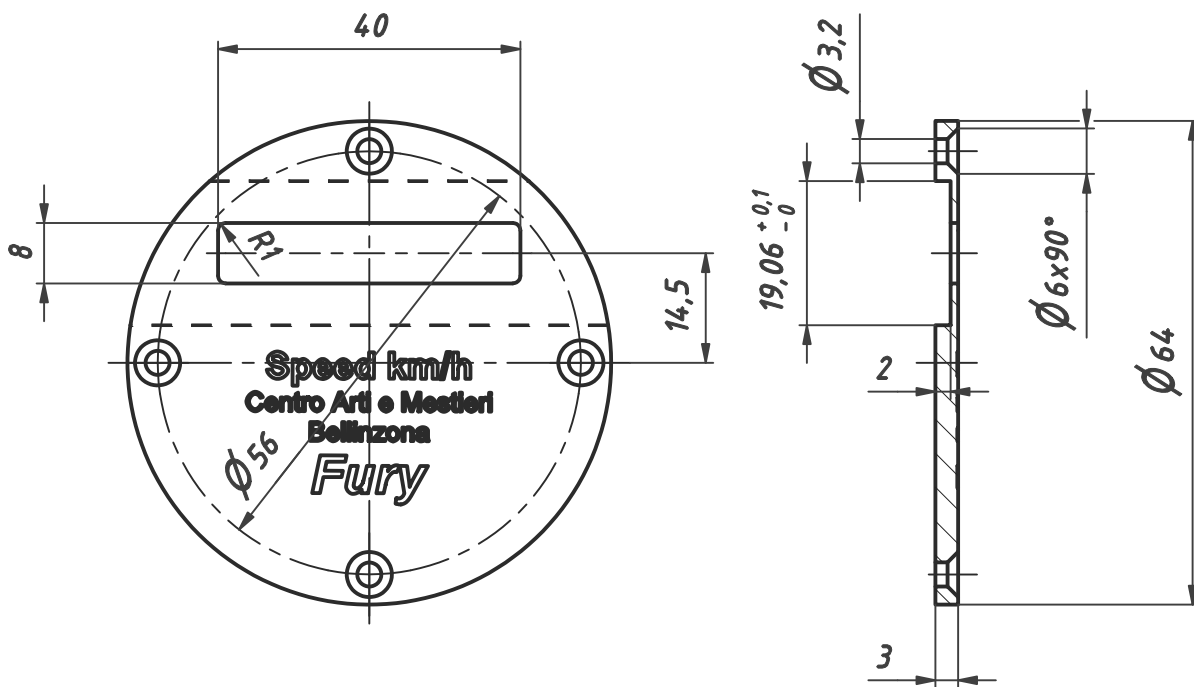
Perno Hydrel 20 mm



FUR0909-1

1
A4

Stato Modifiche Data Nome

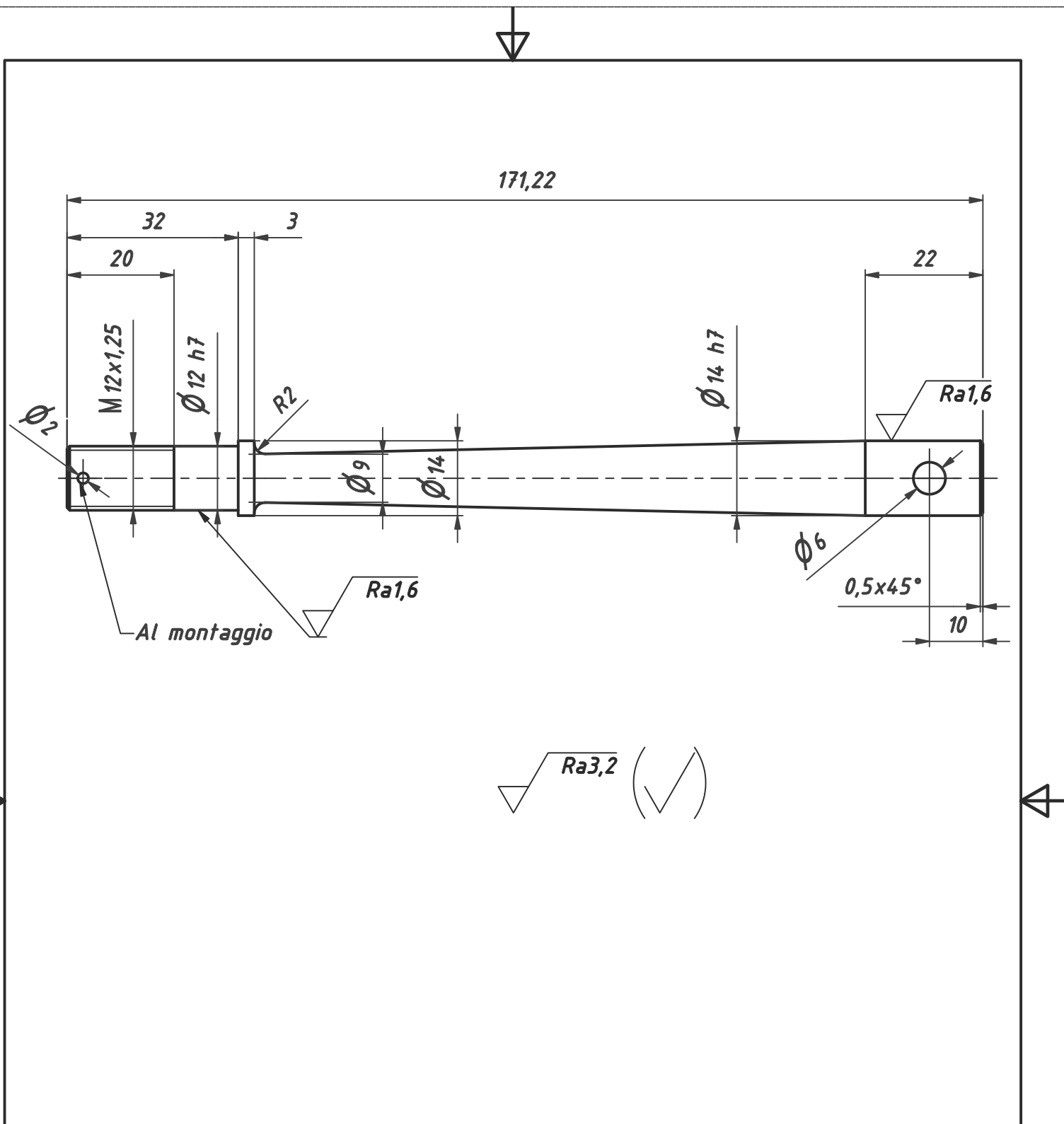


Anodizzato nero
 Ra1,6
 Ra3,2

Elenco parti

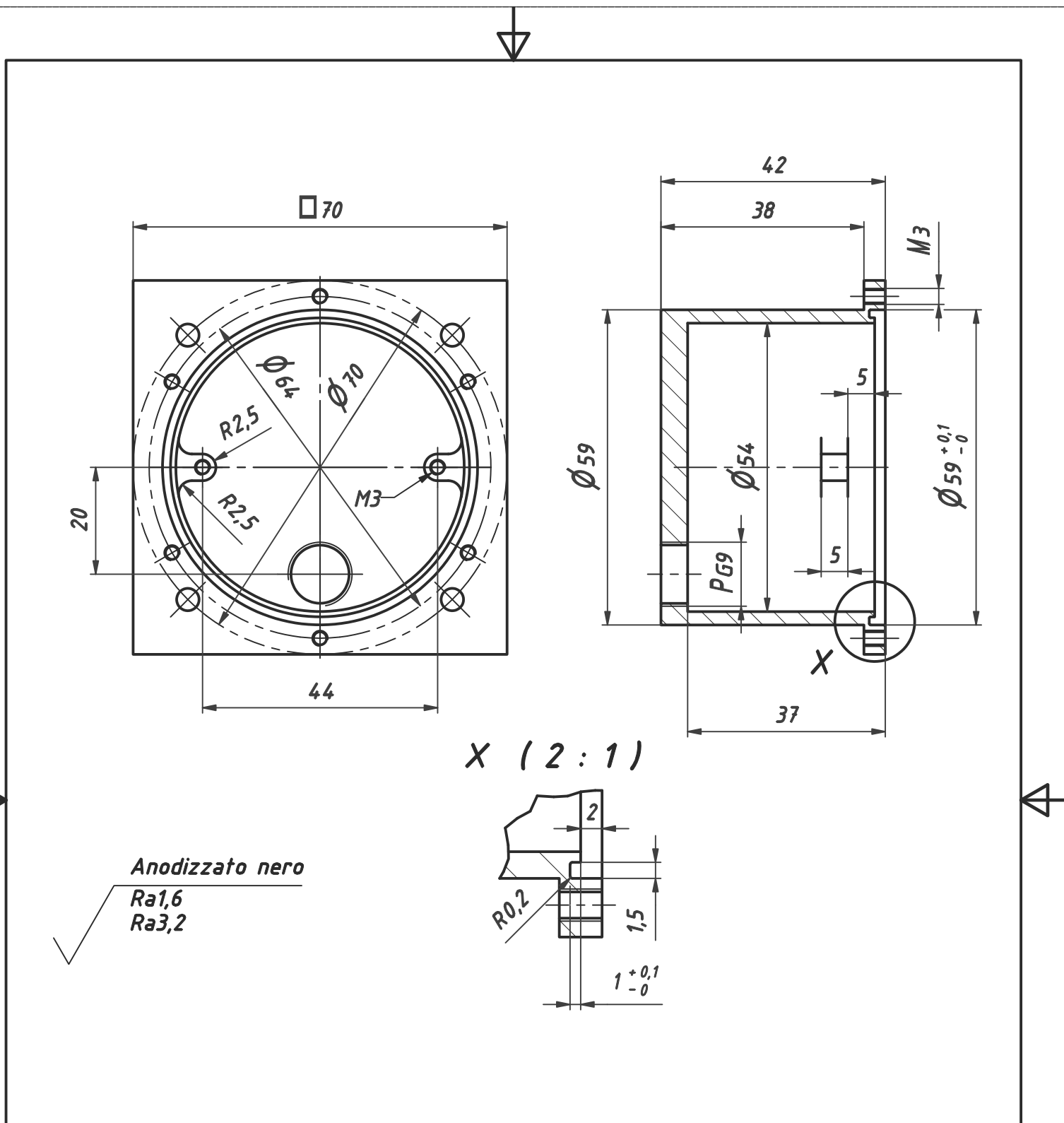
ELEM	QTÀ	DESCRIZIONE	MATERIALE	MASSA
1	1	Pannello	EN AW-5454 H22	0.019 kg

Tolleranze generali SN EN 22768-1			1:1	Revisione: 1	
-0,2	(L)				
		Data	Nome	Tachimetro	
		Creto	03.08.2005	Cisco	Pannello
		Verificato			
		Standard			
					SPE001-1
					A4
Stato	Modifiche	Data	Nome		



Elenco parti

ELEM	QTÀ	DESCRIZIONE	MATERIALE	MASSA
1	1	Albero	St52-3	0.150 kg
Tolleranze generali SN EN 22768-1			§:1 Revisione: 2	
-0,2	()			
-0,4	()			
		Data	Nome	
		Creto	09.08.2005	Cisco
		Verificato		
		Standard		
		Bellinzona		
			FUR2801-2	1
				A4
Stato	Modifiche	Data	Nome	

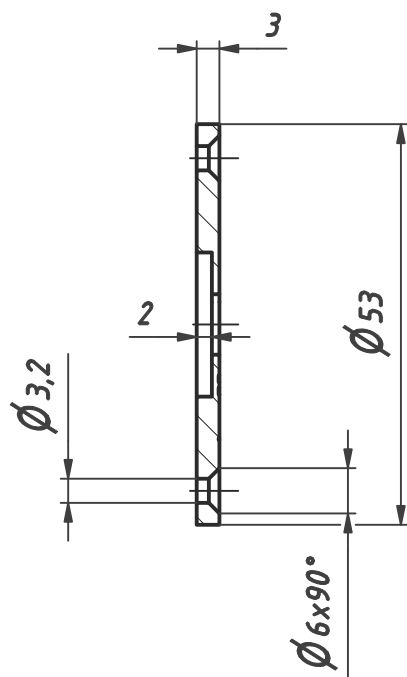
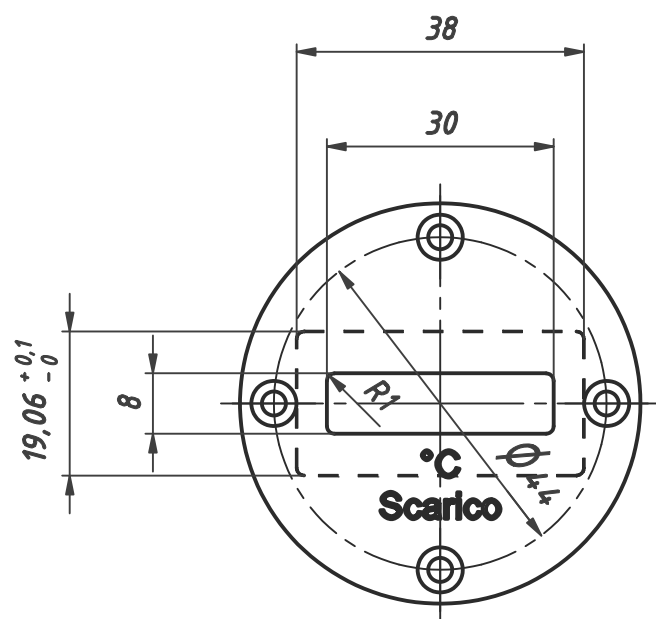


X (2:1)

Anodizzato nero
Ra1,6
Ra3,2

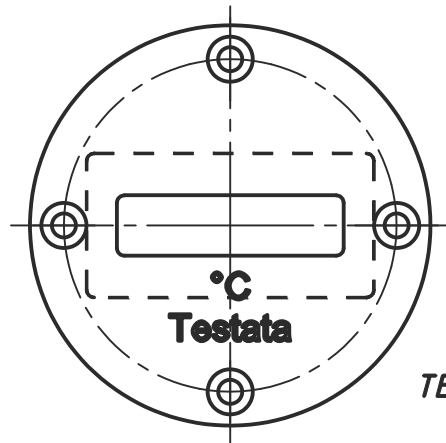
Elenco parti

ELEM	QTÀ	DESCRIZIONE	MATERIALE	MASSA												
1	1	Carcassa	EN AW-5454 H22	0.101 kg												
Tolleranze generali SN EN 22768-1		Revisione: 1														
$\begin{matrix} -0,2 \\ -0,4 \end{matrix}$ ()		1:1														
<table border="1"> <tr> <td></td> <td>Data</td> <td>Nome</td> </tr> <tr> <td>Creto</td> <td>03.08.2005</td> <td>Cisco</td> </tr> <tr> <td>Verificato</td> <td></td> <td></td> </tr> <tr> <td>Standard</td> <td></td> <td></td> </tr> </table>			Data	Nome	Creto	03.08.2005	Cisco	Verificato			Standard			Termometro		
	Data	Nome														
Creto	03.08.2005	Cisco														
Verificato																
Standard																
<table border="1"> <tr> <td></td> <td></td> <td></td> </tr> <tr> <td></td> <td></td> <td></td> </tr> <tr> <td></td> <td></td> <td></td> </tr> </table>											Carcassa					
<table border="1"> <tr> <td></td> <td></td> <td></td> </tr> <tr> <td></td> <td></td> <td></td> </tr> <tr> <td></td> <td></td> <td></td> </tr> </table>											TER001-1					
		1														
		A4														
Stato	Modifiche	Data	Nome													



Anodizzato nero

Ra1,6
Ra3,2



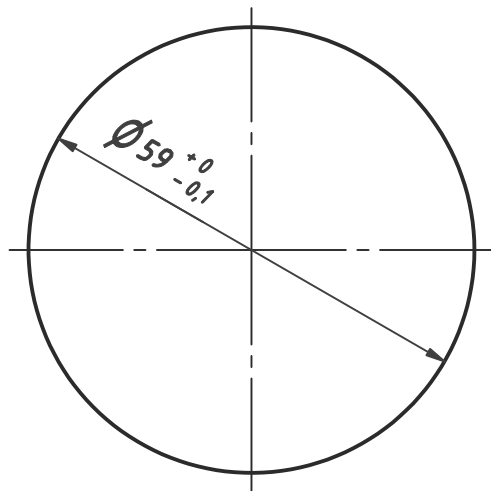
TER003-1

Elenco parti

ELEM	QTÀ	DESCRIZIONE	MATERIALE	MASSA
1	1	Pannello scarico	EN AW-5454 H22	0.013 kg

Tolleranze generali SN EN 22768-1			1:1	Revisione: 1	
-0,2	()			Termometro	
-0,4	()	Data		Nome	
		Crea		03.08.2005 Cisco	
		Verificato			
		Standard			
			TER002-1		1
					A4
Stato	Modifiche	Data	Nome		

$s = 2 \text{ mm}$

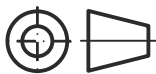


Elenco parti

ELEM	QTÀ	DESCRIZIONE	MATERIALE	MASSA
1	1	Finestra	PC	0.007 kg

Tolleranze generali SN EN 22768-1

-0,2
-0,4 ()

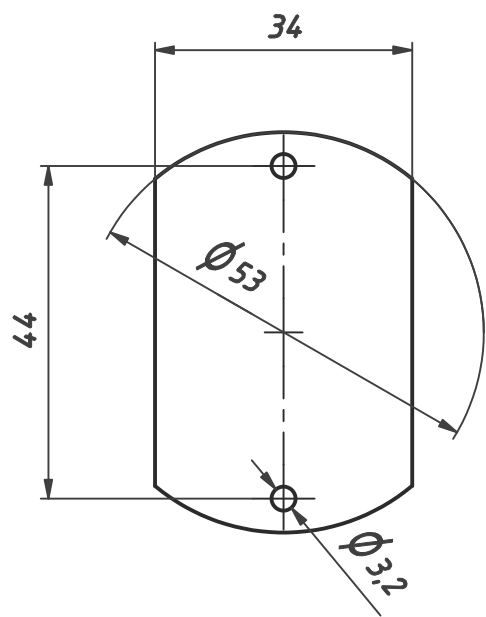


1:1

Revisione: 1

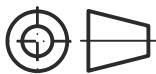
Stato	Modifiche	Data	Nome	Descrizione	Quantità
				Termometro	
				Finestra	
				TER004-1	1
					A4

CAM Bellinzona



Tolleranze generali SN EN 22768-1

-0,2
-0,4 (L)



1:1

Revisione: 1

	Data	Nome
Creato	03.08.2005	Cisco
Verificato		
Standard		

Termometro

Print

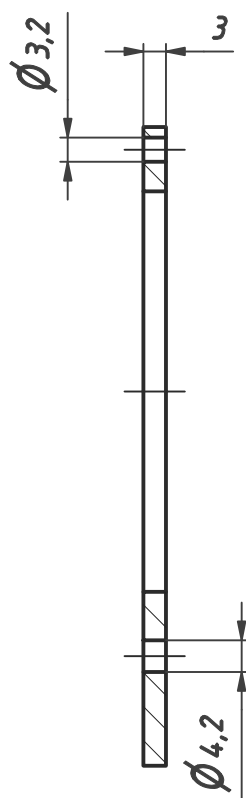
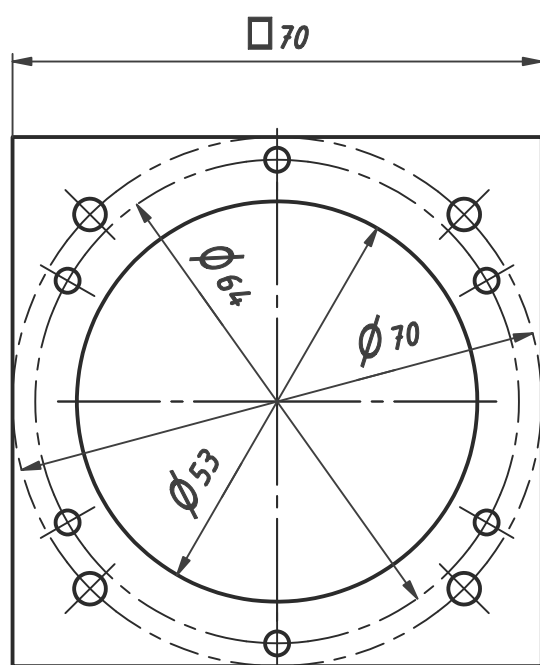


TER005-1

1

A4

Stato	Modifiche	Data	Nome



Anodizzato nero

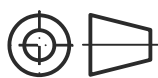
Ra1,6
Ra3,2

Elenco parti

ELEM	QTÀ	DESCRIZIONE	MATERIALE	MASSA
1	1	Coperchio	EN AW-5454 H22	0.021 kg

Tolleranze generali SN EN 22768-1

-0,2
-0,4 ()

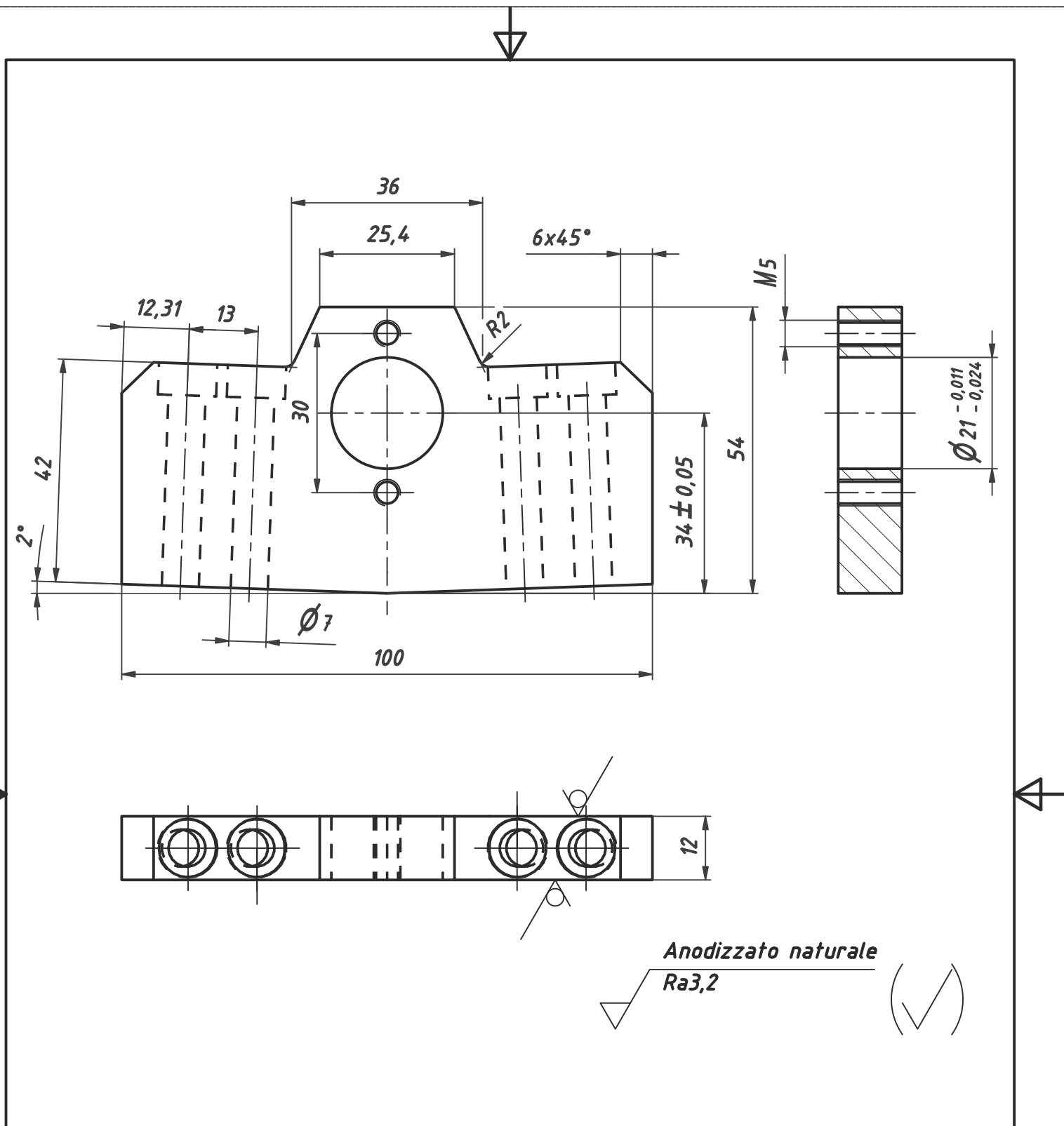


1:1

Revisione: 1

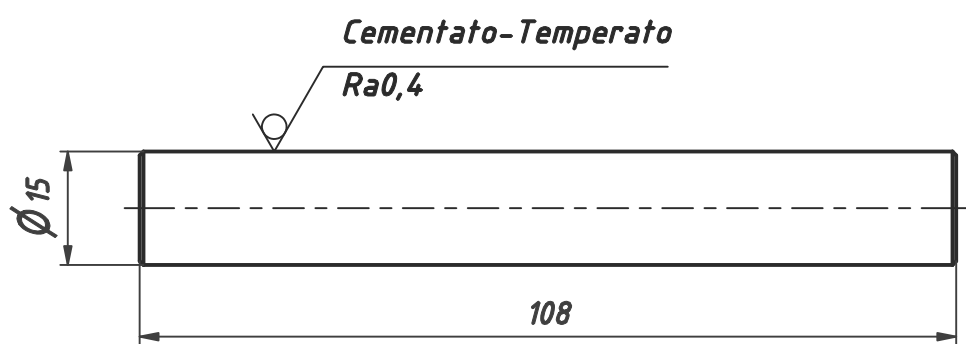
Stato	Modifiche	Data	Nome	Descrizione	Quantità
				Termometro	
				Coperchio	
				TER006-1	1
					A4

CAM Bellinzona



Elenco parti

ELEM	QTÀ	DESCRIZIONE	MATERIALE	MASSA
1	1	Testa	EN AW-5454 H22	0.125 kg
Tolleranze generali SN EN 22768-1				
-0,2	()		1:1	Revisione: 1
-0,4				
		Data	Nome	Furia
		Creto	13.07.2005	Cisco
		Verificato		
		Standard		
		CAM	Bellinzona	FUR2802-1
				1
				A4
Stato	Modifiche	Data	Nome	

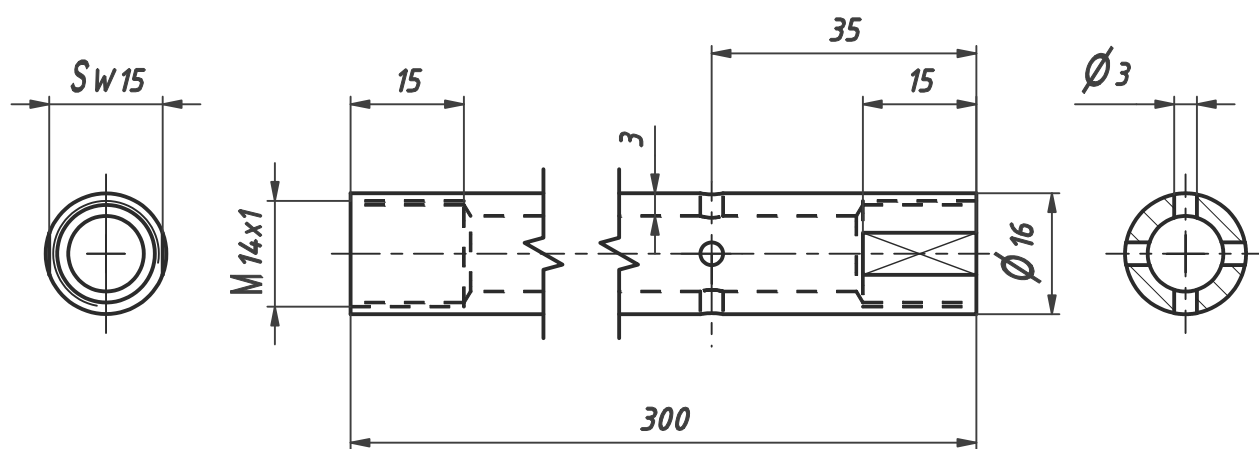


Elenco parti

ELEM	QTÀ	DESCRIZIONE	MATERIALE	MASSA
1	1	Perno (Hydrel)	St	0.150 kg
Tolleranze generali SN EN 22768-1 -0,2 () -0,4 ()			1:1	Revisione: 1
		Data Creao 27.07.2005 Cisco	Furia	
		Verificato	Perno (Hydrel)	
		Standard	CAM Bellinzona	
			FUR2803-1	1 A4
Stato	Modifiche	Data	Nome	

Anodizzato naturale

Ra1,6
Ra3,2

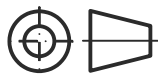


Elenco parti

ELEM	QTÀ	DESCRIZIONE	MATERIALE	MASSA
1	1	Tubo	EN AW-5454 H22	0.070 kg

Tolleranze generali SN EN 22768-1

-0,2
-0,4 ()



1:1

Revisione: 1

Stato	Modifiche	Data	Nome	Descrizione	Quantità
				Venturi	
				Tubo	
				VEN002-1	1
					A4

CAM Bellinzona

Creto 03.08.2005 Cisco
Verificato
Standard

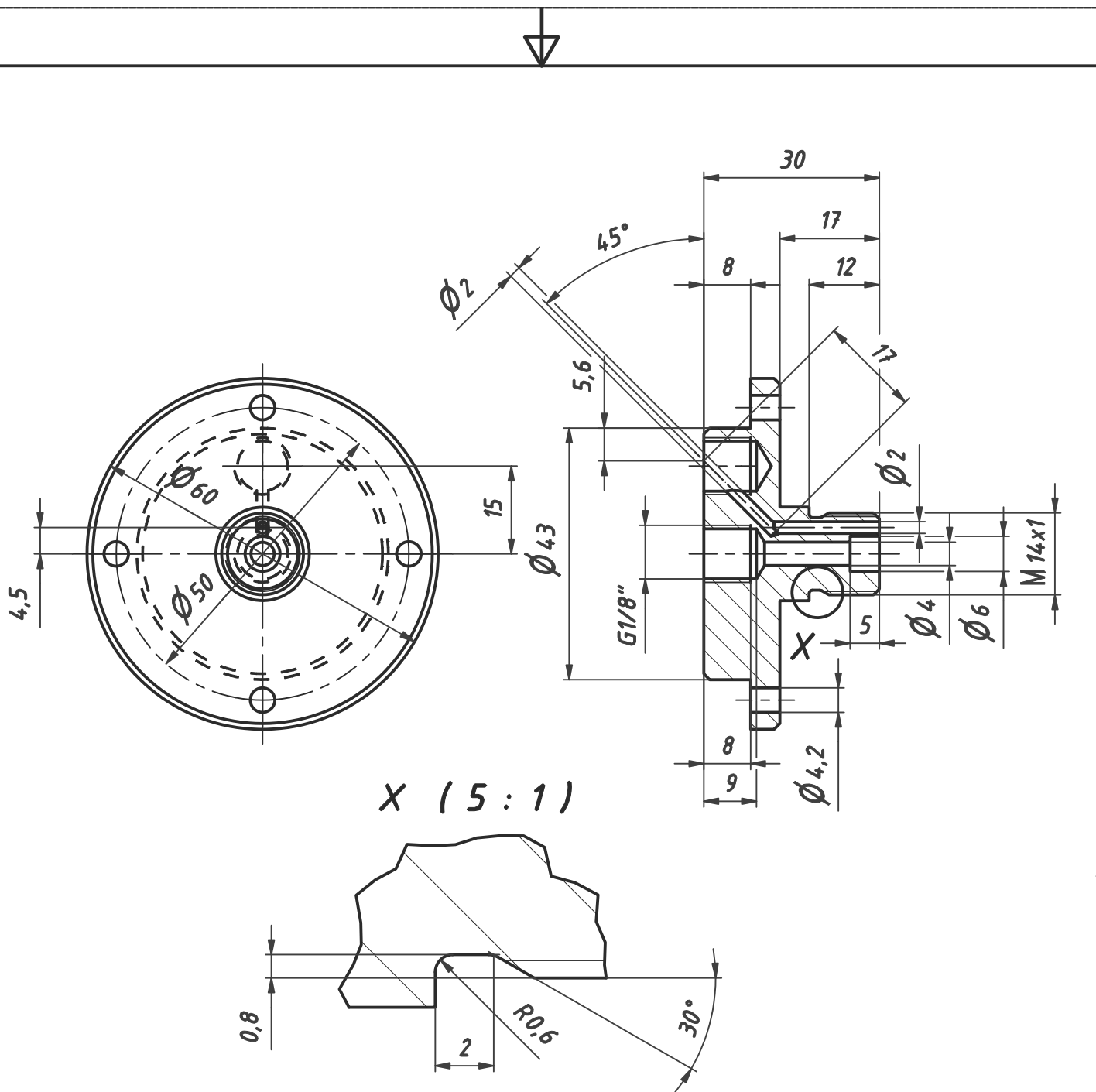
Data Nome

Venturi

Tubo

VEN002-1

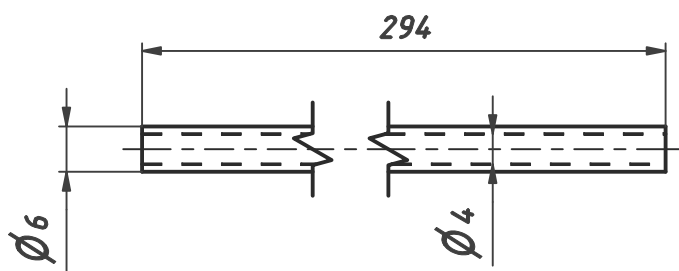
1
A4



Elenco parti

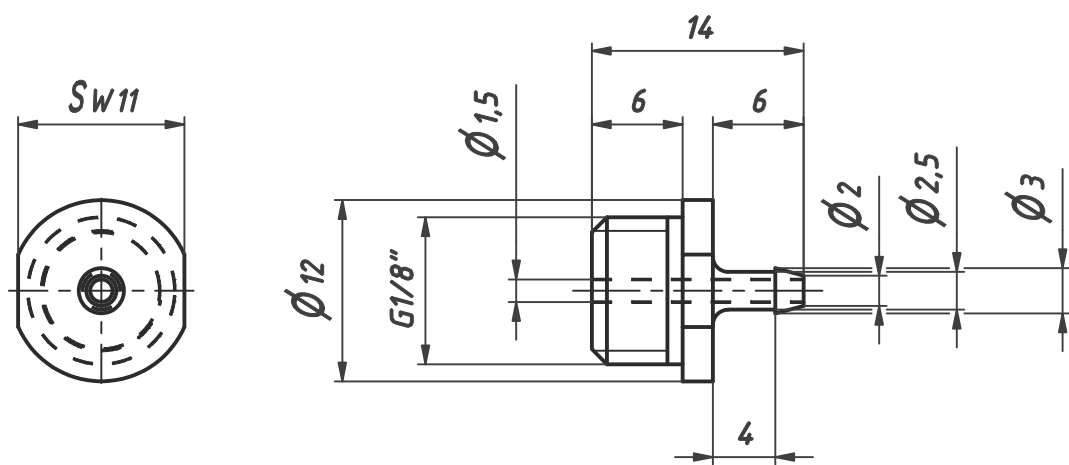
ELEM	QTÀ	DESCRIZIONE	MATERIALE	MASSA
1	1	Flangia	EN AW-5454 H22	0.070 kg

Tolleranze generali SN EN 22768-1			1:1	Revisione: 1									
-0,2	()			<table border="1"> <thead> <tr> <th>Data</th> <th>Nome</th> </tr> </thead> <tbody> <tr> <td>03.08.2005</td> <td>Cisco</td> </tr> <tr> <td></td> <td></td> </tr> <tr> <td></td> <td></td> </tr> <tr> <td></td> <td></td> </tr> </tbody> </table>		Data	Nome	03.08.2005	Cisco				
Data	Nome												
03.08.2005	Cisco												
			CAM	VEN003-1									
				1									
			Bellinzona	A4									
Stato	Modifiche	Data	Nome										



Elenco parti

ELEM	QTÀ	DESCRIZIONE	MATERIALE	MASSA
1	1	Tubo HP	G-CuZn	0.039 kg
Tolleranze generali SN EN 22768-1 -0,2 -0,4 ()			1:1	Revisione: 1
		Data Nome Venturi		
		Creaio 03.08.2005 Cisco Verificato Standard		Tubo HP
		Bellinzona		VEN004-1
				1
				A4
Stato	Modifiche	Data	Nome	

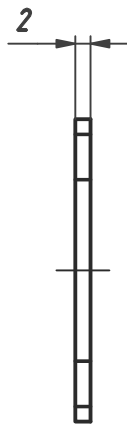
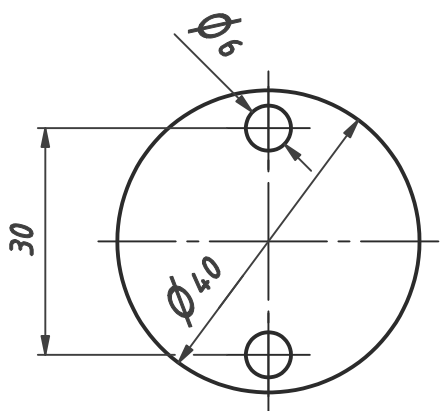


Ra1,6

Elenco parti

ELEM	QTÀ	DESCRIZIONE	MATERIALE	MASSA
1	1	Raccordo	G-CuZn	0.006 kg

Tolleranze generali SN EN 22768-1			2:1	Revisione: 1	
-0,2	()				
				Data	Nome
				03.08.2005	Cisco
				Verificato	
				Standard	
				VEN005-1	
					1
Stato	Modifiche	Data	Nome		

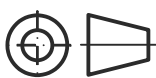


Elenco parti

<i>ELEM</i>	<i>QTÀ</i>	<i>DESCRIZIONE</i>	<i>MATERIALE</i>	<i>MASSA</i>
1	1	Coperchio	EN AW-5454 H22	0.007 kg

Tolleranze generali SN EN 22768-1

-0,2
-0,4 ()



1:1

Revisione: 1

<i>Data</i>	<i>Nome</i>
29.07.2005	Cisco

Creto

Verificato

Standard

Furia

Coperchio

CAM Bellinzona

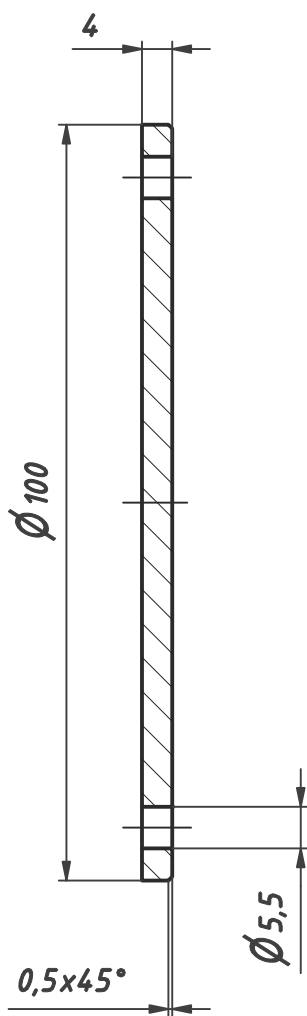
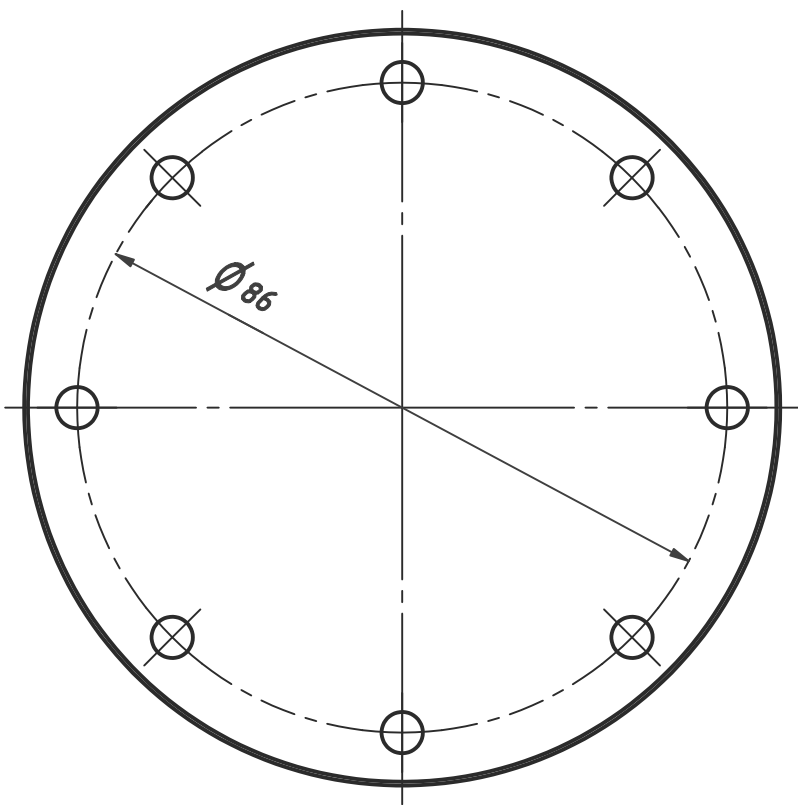
FUR2806-1

1

A4

<i>Stato</i>	<i>Modifiche</i>	<i>Data</i>	<i>Nome</i>

Anodizzato naturale

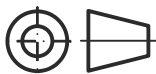


Elenco parti

ELEM	QTÀ	DESCRIZIONE	MATERIALE	MASSA
1	1	Coperchio	EN AW-5454 H22	0.083 kg

Tolleranze generali SN EN 22768-1

-0,2
-0,4 ()



1:1

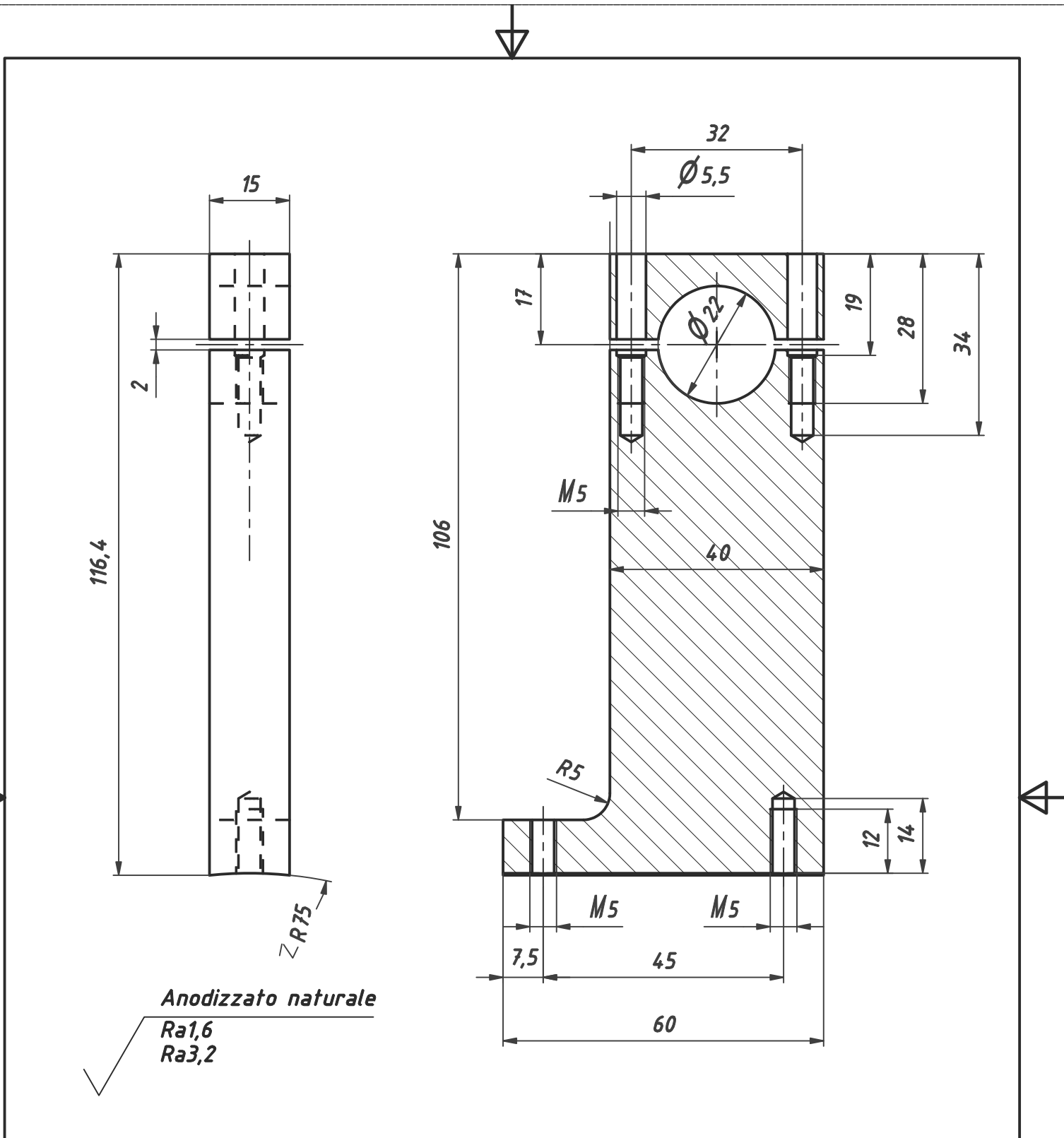
Revisione: 1

Stato	Modifiche	Data	Nome



FUR3102-1

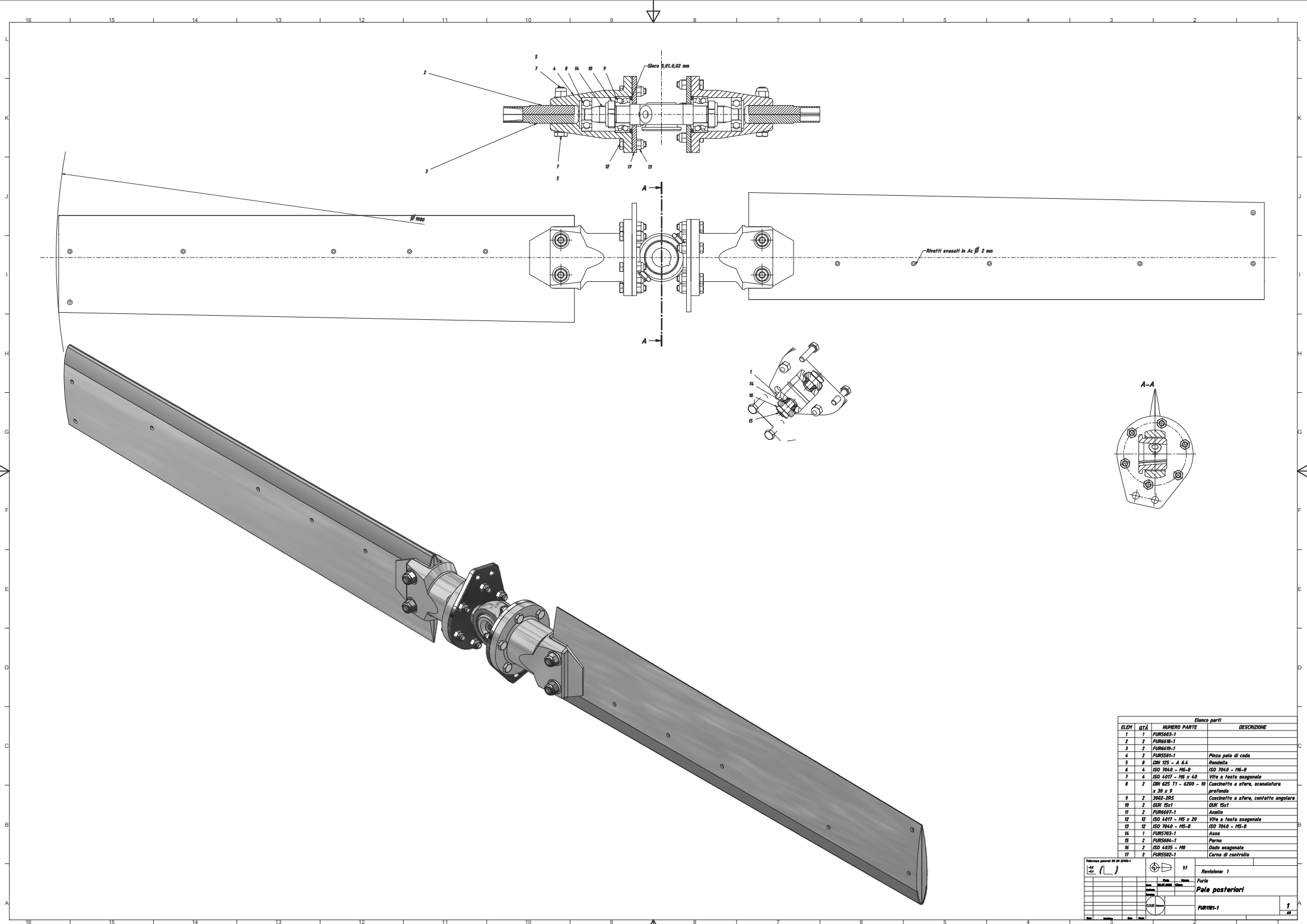
1
A4



Elenco parti

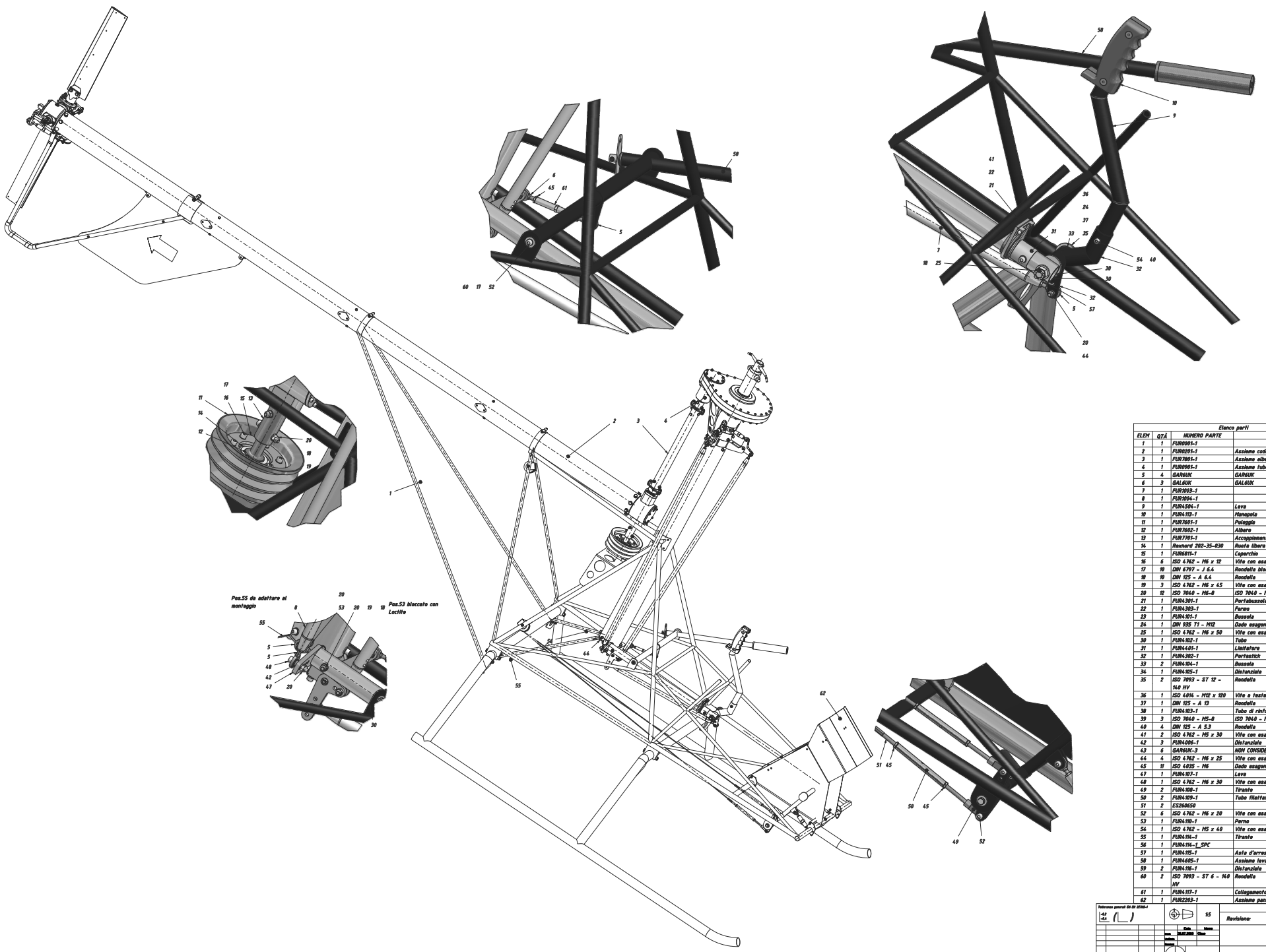
ELEM	QTÀ	DESCRIZIONE	MATERIALE	MASSA
1	1	Brida	EN AW-5454 H22	0.079 kg

Tolleranze generali SN EN 22768-1			1:1	Revisione: 1	
-0,2	()				
				Venturi	
				Brida	
				VEN008-1	
				1	
				A4	
Stato	Modifiche	Data	Nome		



Elenco parti			
ELEV	QTÀ	NUMERO PARTE	DESCRIZIONE
1	1	FUR5403-1	
2	2	FUR5404-1	
3	2	FUR5405-1	
4	2	FUR5501-1	Placca palo di coda
5	8	DM 125 - A 6.6	Rondella
6	4	ISO 7040 - HS-8	ISO 7040 - HS-8
7	4	ISO 4817 - HS x 40	Vite a testa esagonale
8	2	DM 625 T1 - 6200 - 10	Cuscinetto a sfera, scanalature x 20 x 9
9	2	3062-2RS	Cuscinetto a sfera, contatto angolare
10	2	DM 15x1	DM 15x1
11	2	FUR5501-1	Anello
12	12	ISO 4817 - HS x 20	Vite a testa esagonale
13	12	ISO 7040 - HS-8	ISO 7040 - HS-8
14	1	FUR5703-1	Asse
15	2	FUR5404-1	Parne
16	2	ISO 4835 - PB	Dado esagonale
17	2	FUR5402-1	Corno di controllo

Revisioni: 1
 FUR5
Pala posteriori
 FUR501-1
 1/1



Elenco parti

QTY	QTA	INNEVO PARTI	DESCRIZIONE
1	1	FUR0001-1	
2	1	FUR0001-1	Assemble cofa
3	1	FUR0001-1	Assemble albero
4	1	FUR0001-1	Assemble tubo centrale
5	4	GAL60UK	GAL60UK
6	3	GAL60UK	GAL60UK
7	1	FUR0001-1	
8	1	FUR0004-1	
9	1	FUR0004-1	Lava
10	1	FUR0001-1	Flangia
11	1	FUR0001-1	Pulsante
12	1	FUR0002-1	Albero
13	1	FUR0001-1	Accoppiamento
14	1	Remora 202-35-030	Quarta d'ora Remora 202-35-030
15	1	FUR0001-1	Capovite
16	6	ISO 4762 - M6 x 12	Vite con esagono incastrato
17	10	DM 4752 - A 6.4	Rondelle bloccanti dentellate
18	10	DM 4752 - A 6.4	Rondelle
19	3	ISO 4762 - M6 x 45	Vite con esagono incastrato
20	10	ISO 7049 - M6-8	ISO 7049 - M6-8
21	1	FUR0001-1	Portabussola
22	1	FUR0001-1	Fermo
23	1	FUR0001-1	Bussola
24	1	DM 502 T1 - M12	Dieta esagonale a cuneo
25	1	ISO 4762 - M6 x 50	Vite con esagono incastrato
26	1	FUR0001-1	Tubo
27	1	FUR0001-1	Lancetta
28	1	FUR0001-1	Portafilo
29	2	FUR0001-1	Bussola
30	1	FUR0001-1	Distanziale
31	2	ISO 7063 - ST 12 - 162 HV	Rondelle
32	1	ISO 4762 - M12 x 120	Vite a testa esagonale
33	1	DM 4752 - A 12	Rondelle
34	1	FUR0001-1	Tubo di rinforzo
35	3	ISO 7049 - M6-8	ISO 7049 - M6-8
36	4	DM 4752 - A 6.4	Rondelle
37	1	ISO 4762 - M6 x 30	Vite con esagono incastrato
38	3	FUR0001-1	Distanziale
39	6	GAL60UK-3	NOV CONSEGNA
40	4	ISO 4762 - M6 x 25	Vite con esagono incastrato
41	1	ISO 4252 - M6	Dado esagonale
42	1	FUR0001-1	Lava
43	1	ISO 4762 - M6 x 30	Vite con esagono incastrato
44	2	FUR0001-1	Tubo flangia
45	2	ISO 4762 - M6 x 20	Vite con esagono incastrato
46	1	FUR0001-1	Perno
47	1	ISO 4762 - M6 x 40	Vite con esagono incastrato
48	1	FUR0001-1	Tirante
49	1	FUR0001-1	Asse d'innesto
50	1	FUR0001-1	Assemble leva collettiva
51	2	FUR0001-1	Distanziale
52	2	ISO 7063 - ST 6 - 160 HV	Rondelle
53	1	FUR0001-1	Collegamento
54	1	FUR0001-1	Assemble pannello

INNEVO PARTI

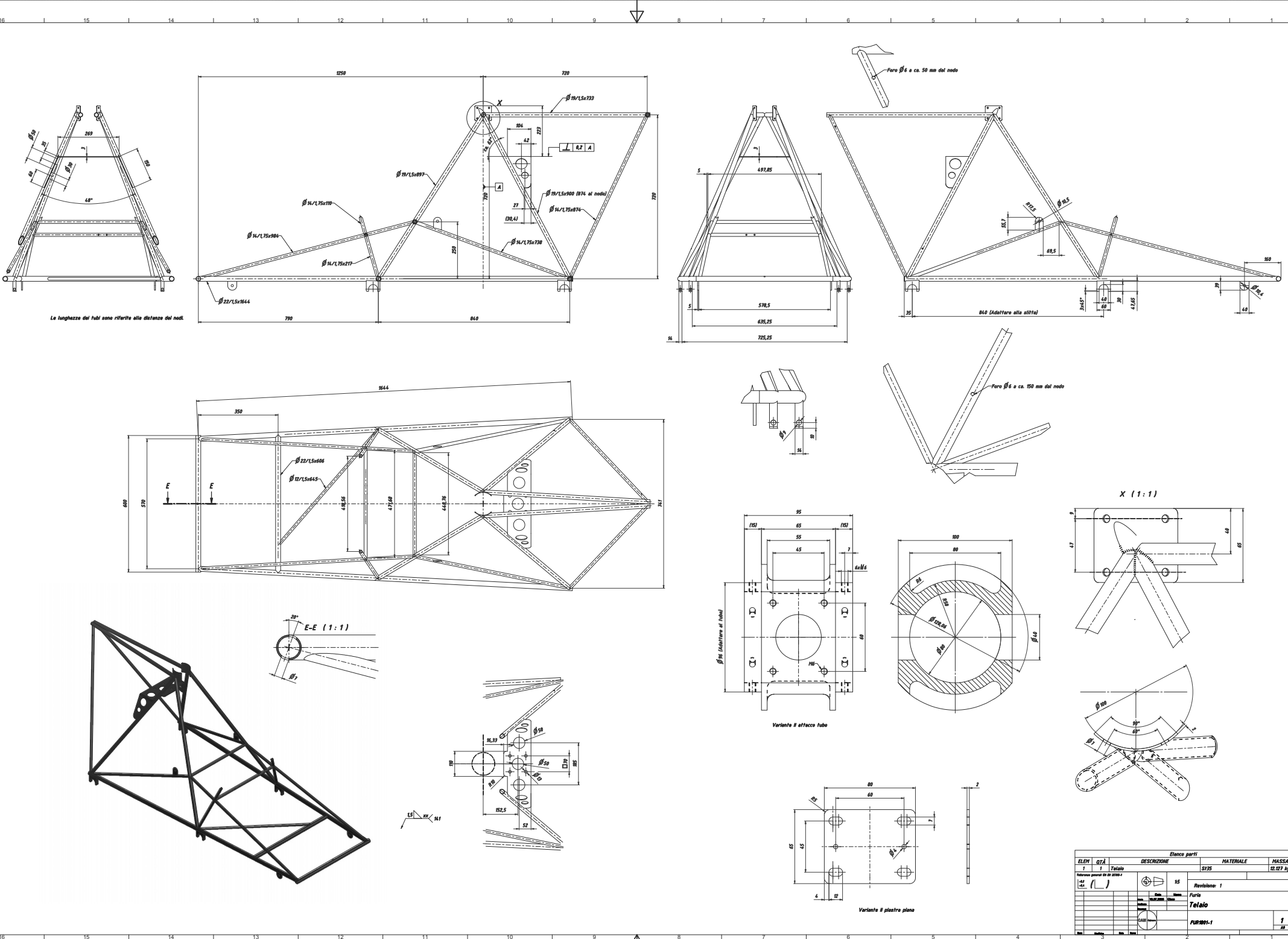
15

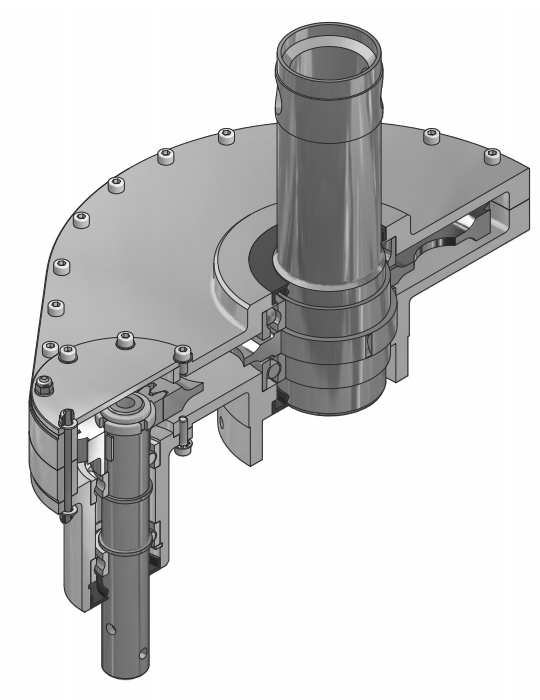
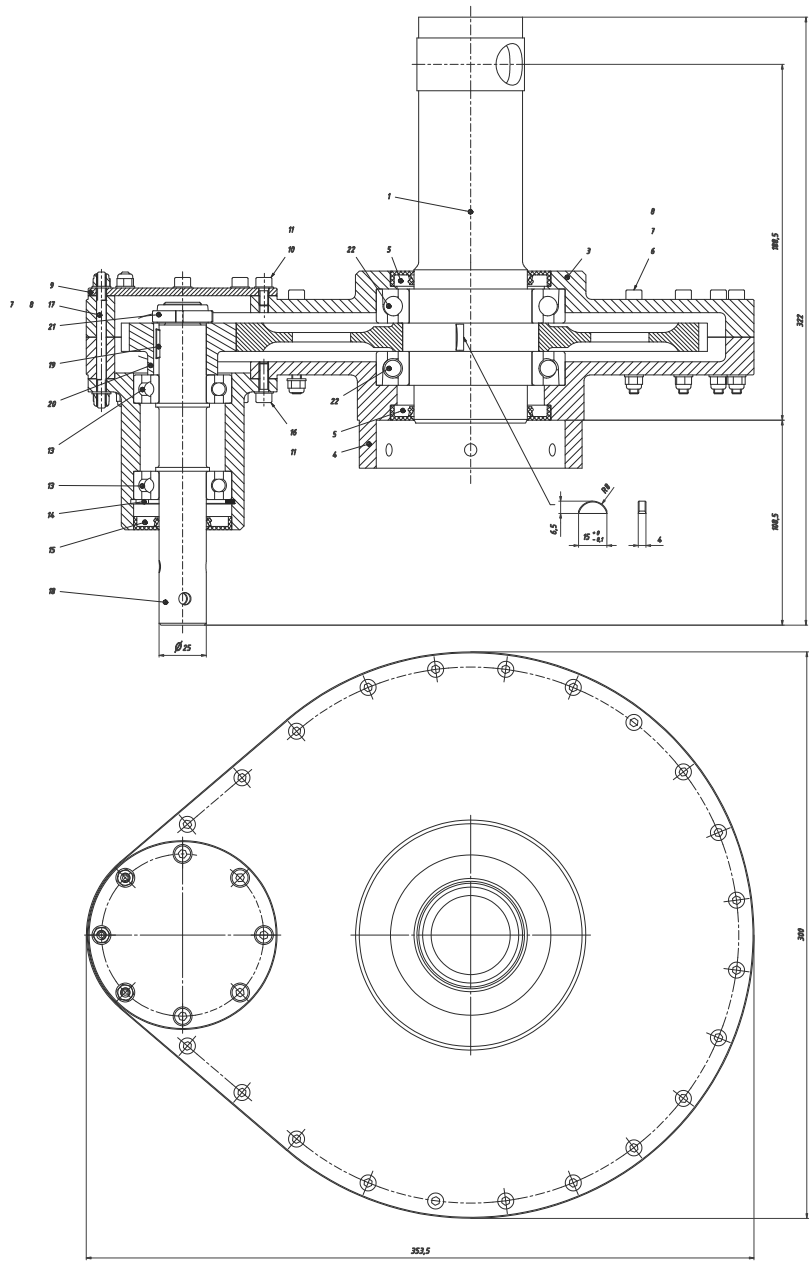
Revisioni:

FUR0001-1

1

2

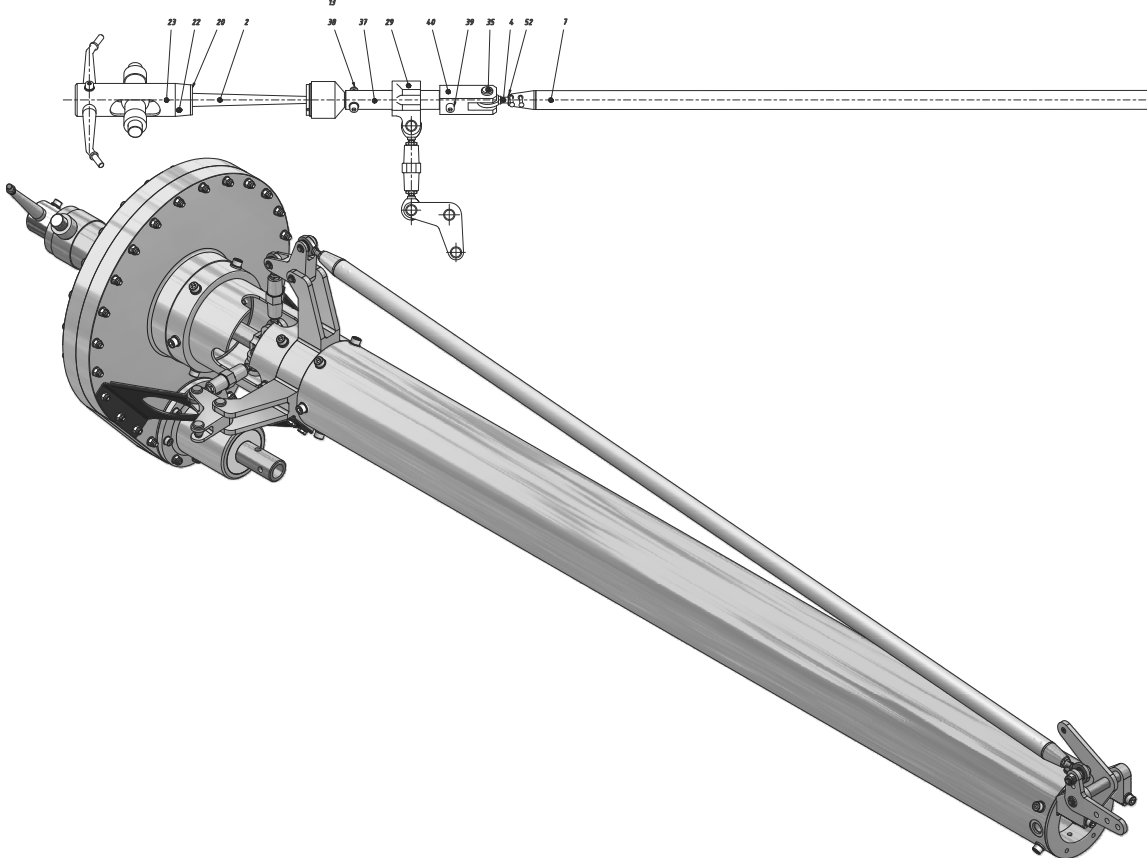
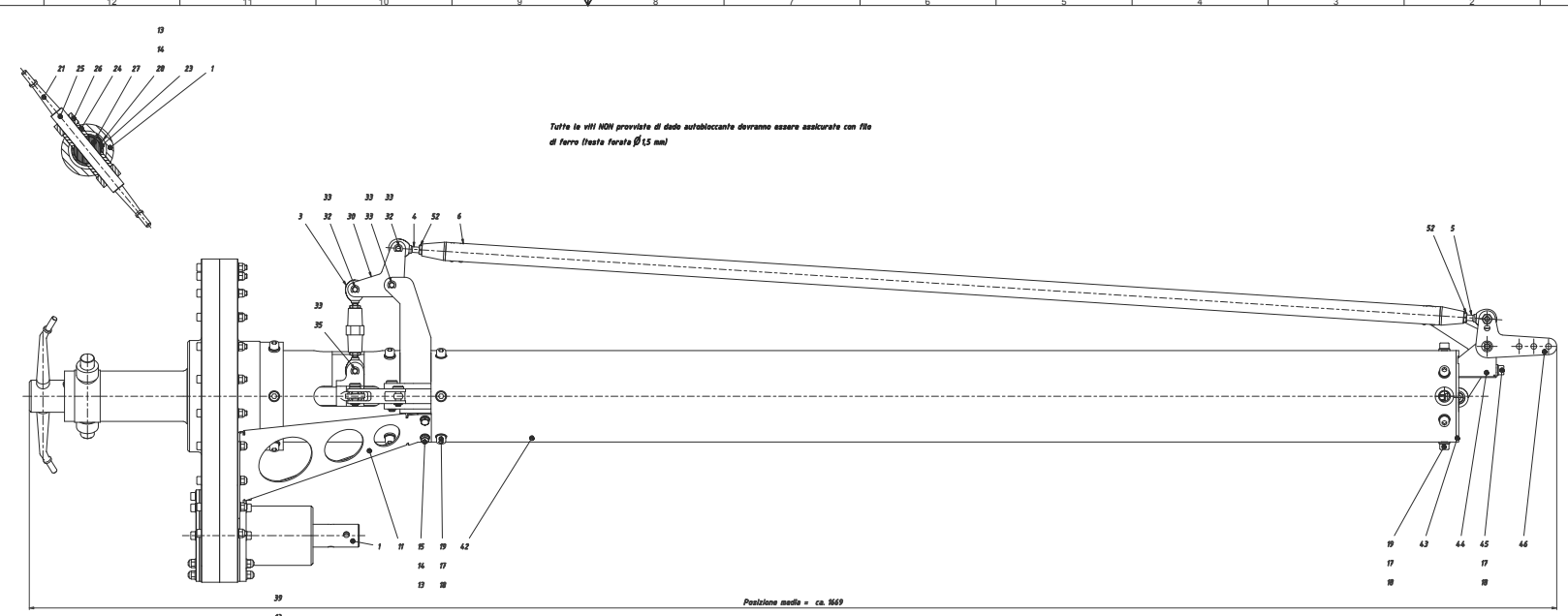




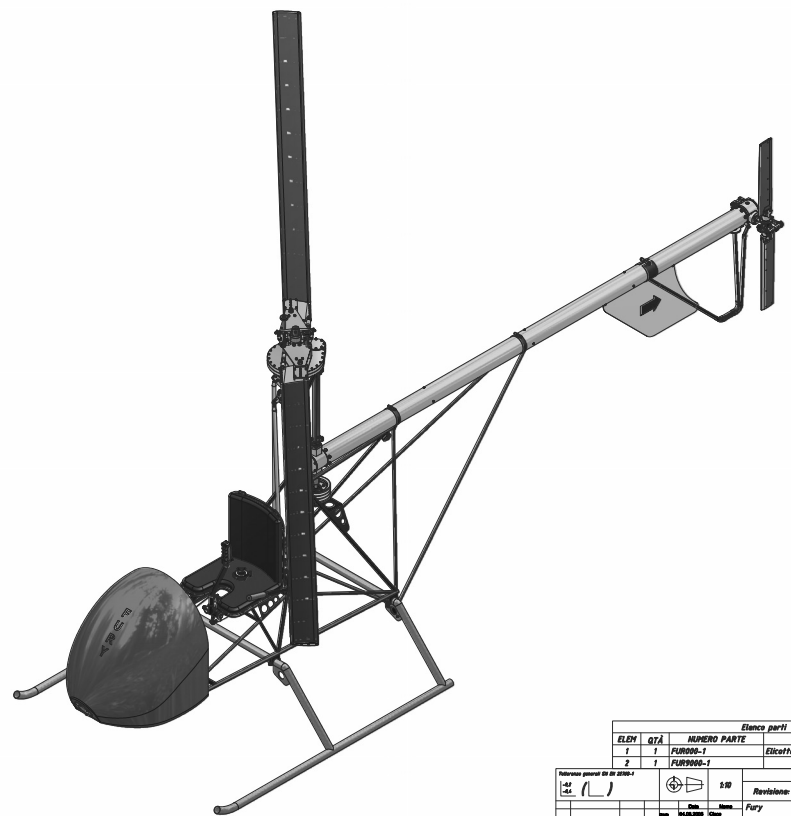
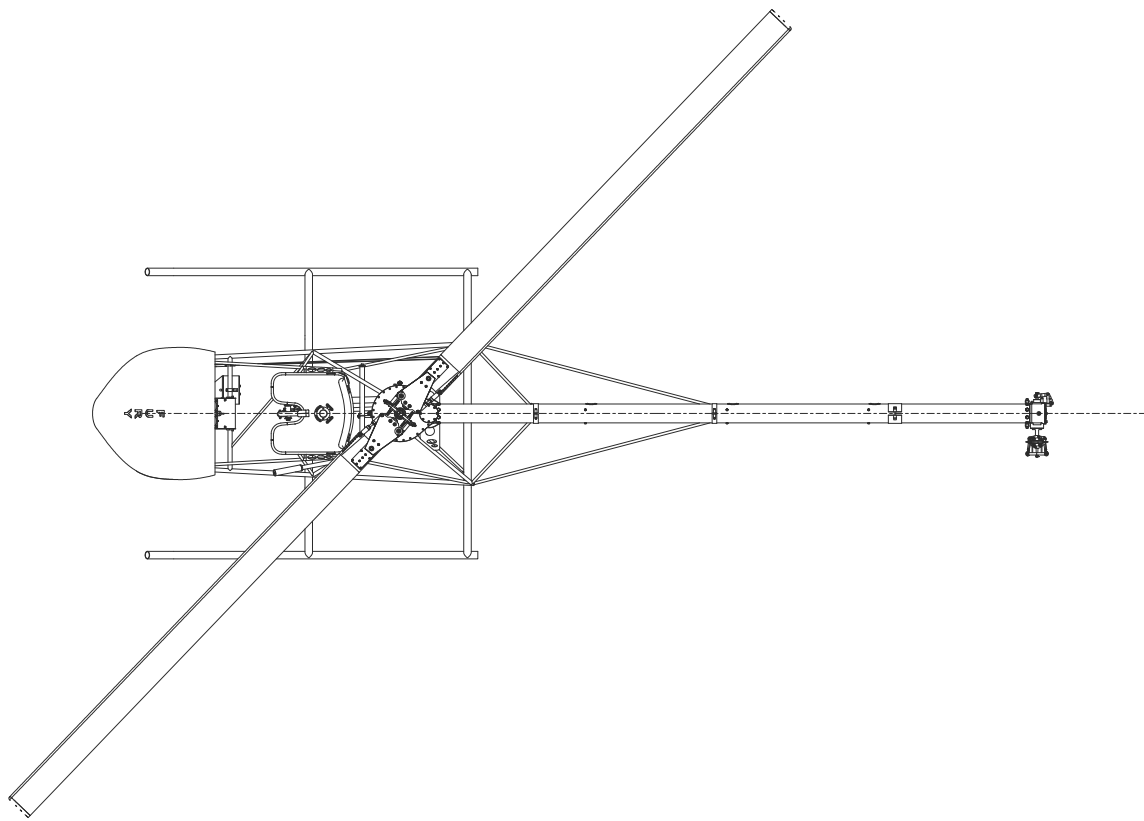
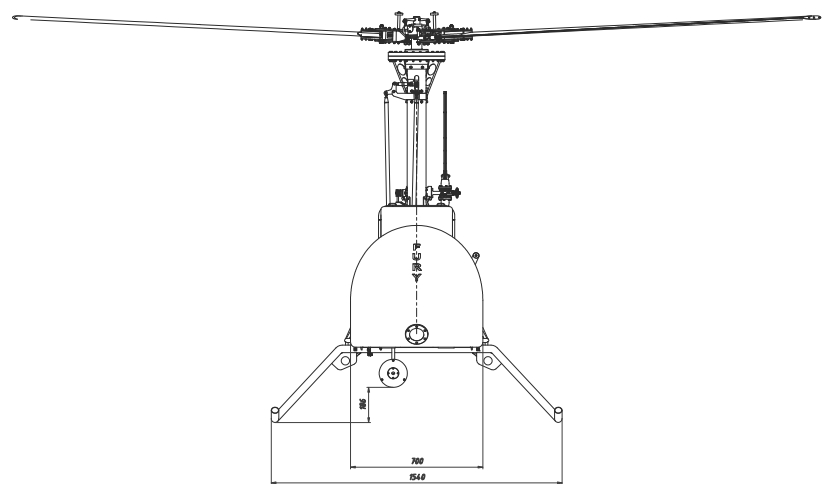
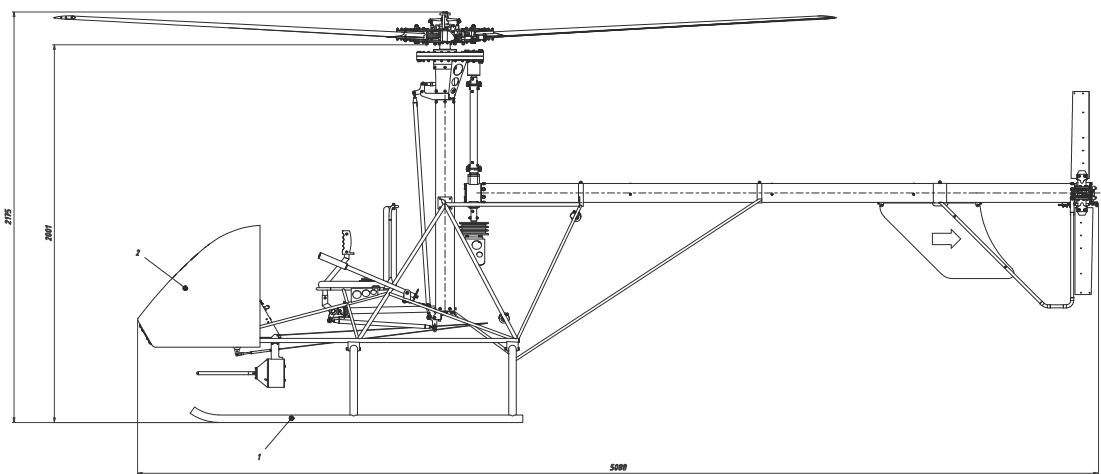
elenco parti			
QTY	QTA	NUMERO PARTE	DESCRIZIONE
1	1	FUR2961-1	Albero motore
2	1	FUR2961-1	Ingranaggio 281
3	1	FUR2961-1	Sottocarozza
4	1	FUR2961-1	Controcassa
5	2	ISO 6944/1 - Tpo4 60	Anello di tenuta sull'albero x 85 x 8
6	22	ISO 4762 - H5 x 50	Vite con esagono incassato
7	28	DM 825 - A 5.3	Rondelle
8	28	ISO 7040 - H5-8	ISO 7040 - H5-8
9	1	FUR2961-1	Coprirotte
10	5	ISO 4762 - H5 x 10	Vite con esagono incassato
11	10	DM 873 - J 5.3	Rondella bloccante dentellata
12	1	FUR2961-1	Carozza pignone
13	2	DM 425 T1 - G205	Cuscinetto a sfere, scanalature 25 x 52 x 35 profonda
14	1	DM 422 - 52 x 2	Anello elastico di arresto
15	1	ISO 6944/1 - Tpo4 25	Anello di tenuta sull'albero x 52 x 7
16	5	ISO 4762 - H5 x 10	Vite con esagono incassato
17	3	FUR2961-1	Alza H5
18	1	FUR2961-1	Albero pignone
19	1	ISO 3952 - 4 x 6.5	Linguetta a disco
20	1	FUR2961-1	Ingranaggio 220
21	1	DM 204	DM 204
22	2	7030A	7030A
23	3	ISO3912-4x6.5	ISO3912-4x6.5

Revisioni: 1
 Finito
Assemble riduzione
 FUR2961-1
 1/1

ELEM.	QTA	NUMERO PARTE	DESCRIZIONE
1	1	FUR0001-1	Assemblea ribaltano
2	1	FUR0002-1	Sistema di controllo
3	2	FUR0003-1	Albero
4	2	GAL60K	GAL60K
5	2	GAL60K	GAL60K
6	1	FUR0004-1	Tirante
7	1	FUR0005-1	Tirante
8	1	FUR0006-1	Tubo principale
9	1	FUR0007-1	Anello superiore
10	1	FUR0008-1	Albero SX
11	1	FUR0009-1_SPC	Supporto leva
12	1	FUR0010-1	Supporto leva
13	2	ISO 4792 - H6 x 20	Rondella
14	5	ISO 4797 - J 5.3	Rondella bloccante dentellata
15	4	ISO 4417 - H6 x 12	Vite a teste esagono
16	6	ISO 4792 - H6 x 20	Vite con esagono incassato
17	24	ISO 4797 - J 6.4	Rondella bloccante dentellata
18	28	ISO 4792 - H6 x 16	Rondella
19	18	ISO 4792 - H6 x 16	Vite con esagono incassato
20	1	FUR0011-1	Bussola
21	1	FUR0012-1	Corno bilagato
22	1	FUR0013-1	Spina
23	1	FUR0014-1	Asse controllo
24	2	FUR0015-1	Smilifero
25	1	FUR0016-1	Perno Hydral
26	2	FUR0017-1	Rondella
27	1	FUR0018-1	Sfera
28	1	ISO 4792 - H6 x 25	Vite con esagono incassato
29	1	FUR0019-1	Leva ciclica / collatina
30	2	FUR0020-1	Leva ciclica
31	1	BAR0001-3	MDM CONSIDERARE
32	4	FUR0021-1	Perno
33	10	ISO 4799 - 4	Rondella di arresto
34	2	FUR0022-1	Perno
35	3	FUR0023-1	Perno
36	1	ISO0000P	ISO0000P
37	1	FUR0024-1	Perno Hydral 20 mm
38	2	ISO 7040 - H6-8	ISO 7040 - H6-8
39	2	ISO 4792 - H6 x 30	Vite con esagono incassato
40	1	FUR0025-1	Furcata
41	2	FUR0026-1	Distanziale
42	1	FUR0027-1	Tubo inferiore
43	1	FUR0028-1	Anello inferiore
44	2	FUR0029-1	Supporto
45	2	ISO 4792 - H6 x 45	Vite con esagono incassato
46	1	FUR0030-1	Leva
47	1	FUR0031-1	Leva
48	1	FUR0032-1	Distanziale
49	1	FUR0033-1	Distanziale
50	1	FUR0034-1	Perno
51	2	FUR0035-1	Distanziale
52	4	ISO 4415 - H6	Dist. esagonale
53	2	ISO 7040 - H6-8	ISO 7040 - H6-8
54	2	ISO 4792 - H6 x 25	Vite con esagono incassato



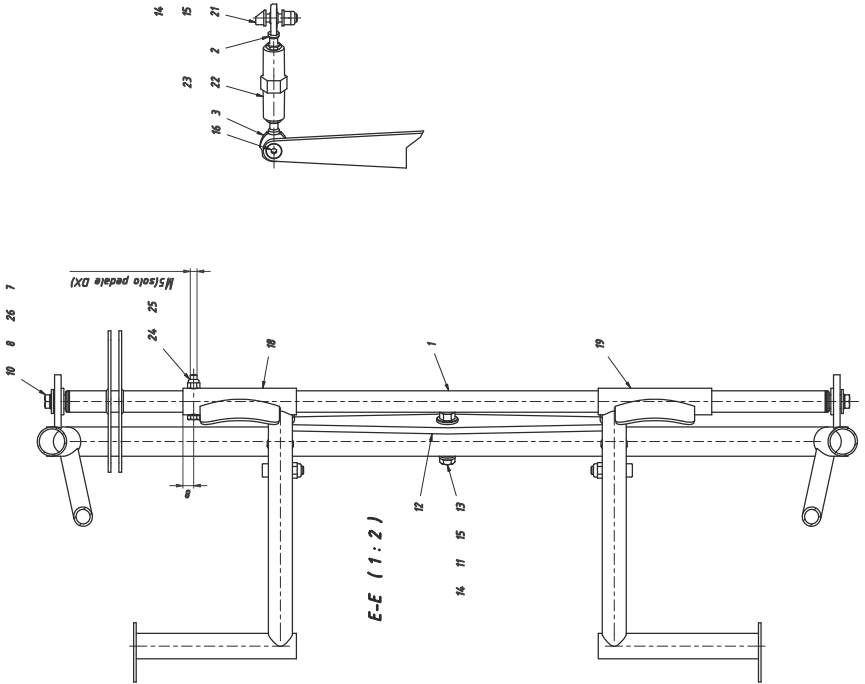
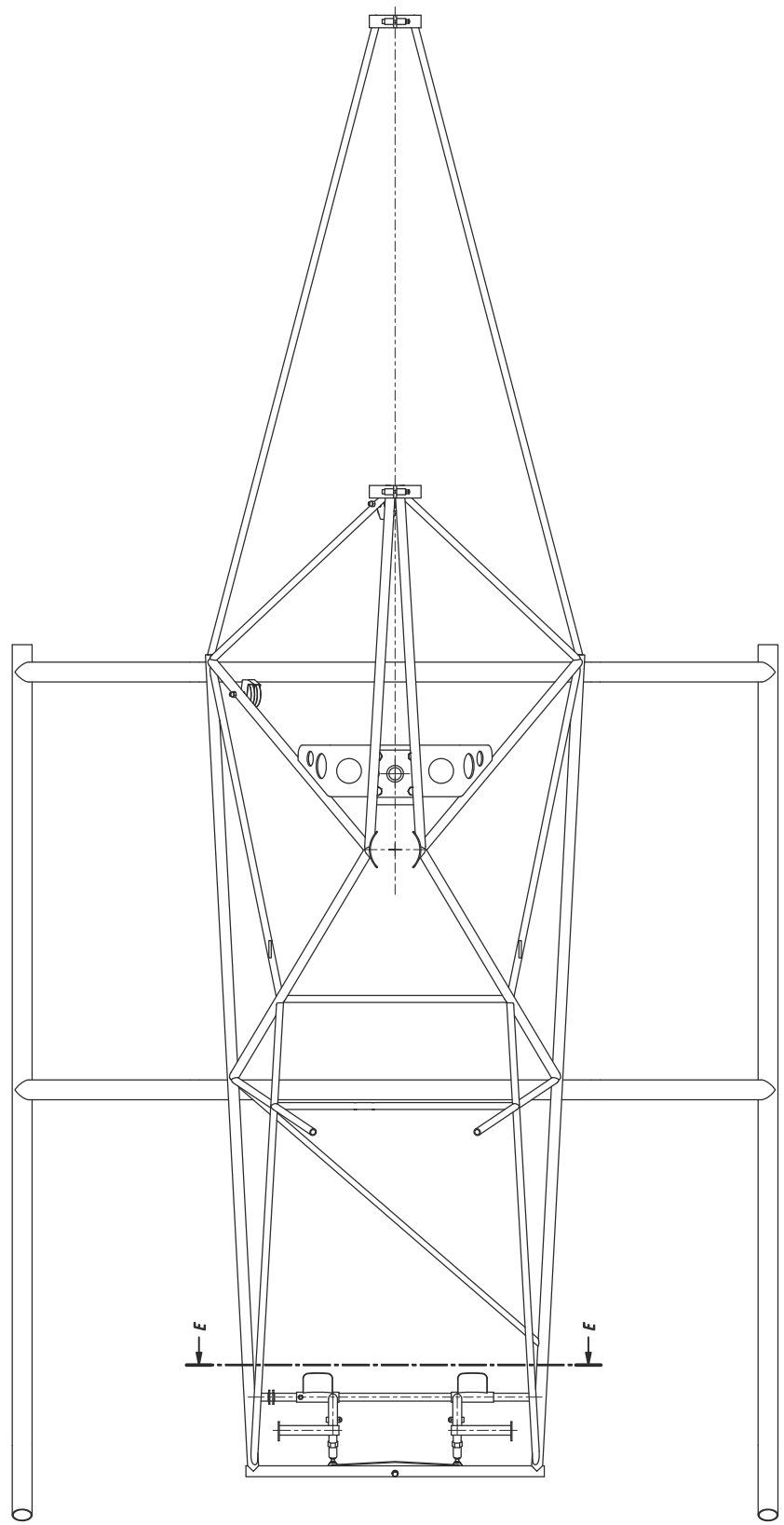
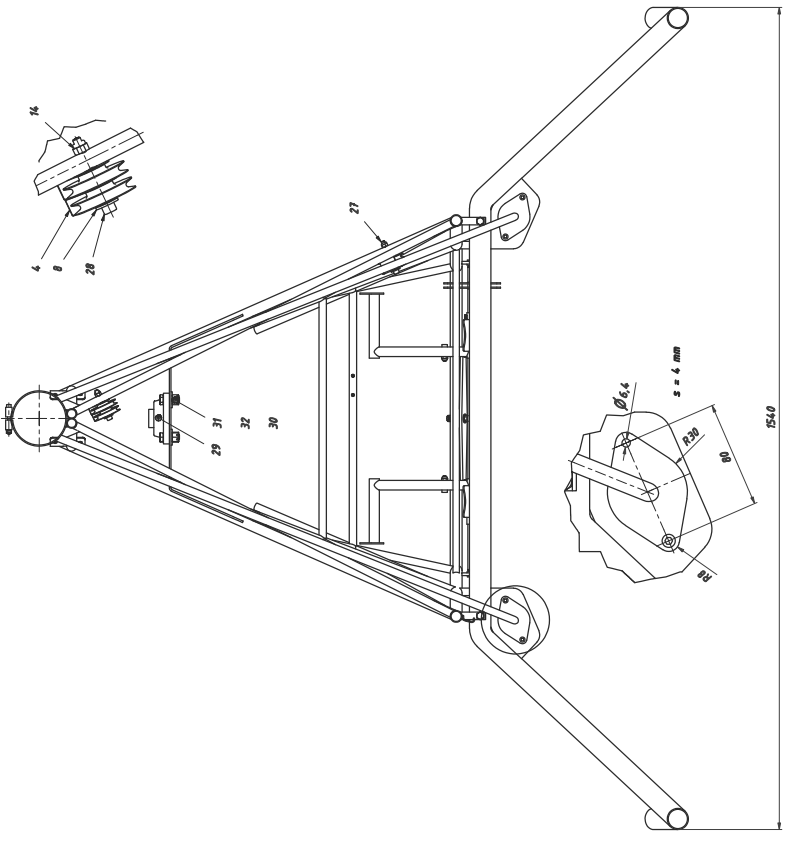
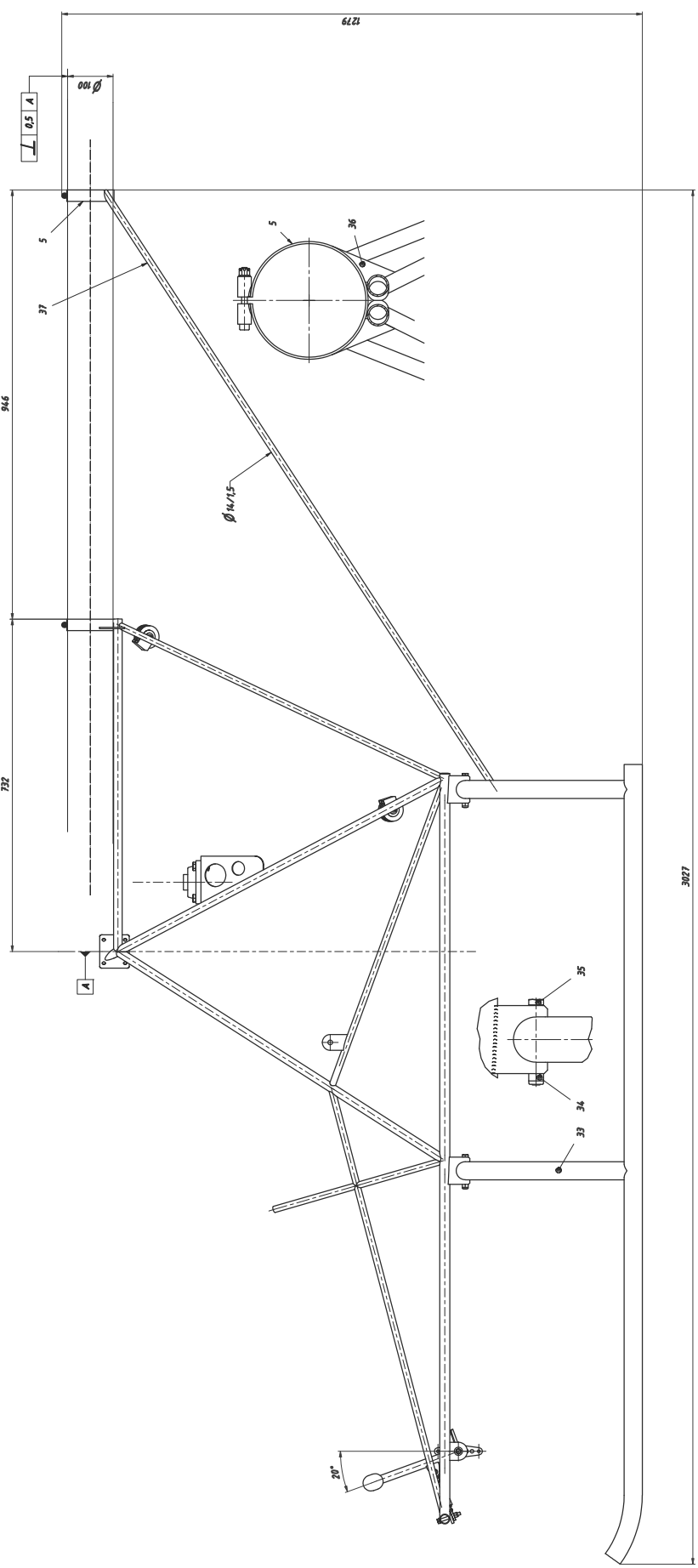
		Revisioni: 1 Funzione: Assemblea tubo centrale FUR0001-1	
Disegnato: Verificato: Approvato:	Data: Dimensione: Stato:	Foglio: di:	1 2



ELENCO PARTI		DESCRIZIONE
1	1	ELABORAZIONE
2	1	ELABORAZIONE

REVISIONI	DESCRIZIONE
1	Assemblea carenafo

PRODOTTORE	MODELLO	NUMERO	DATA



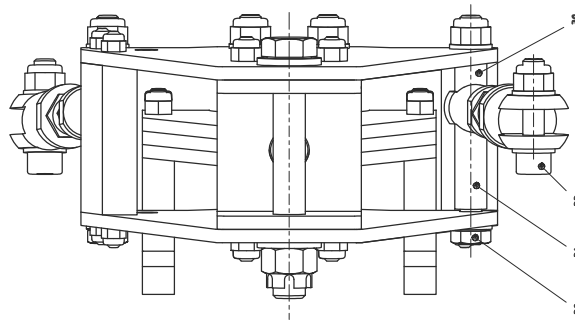
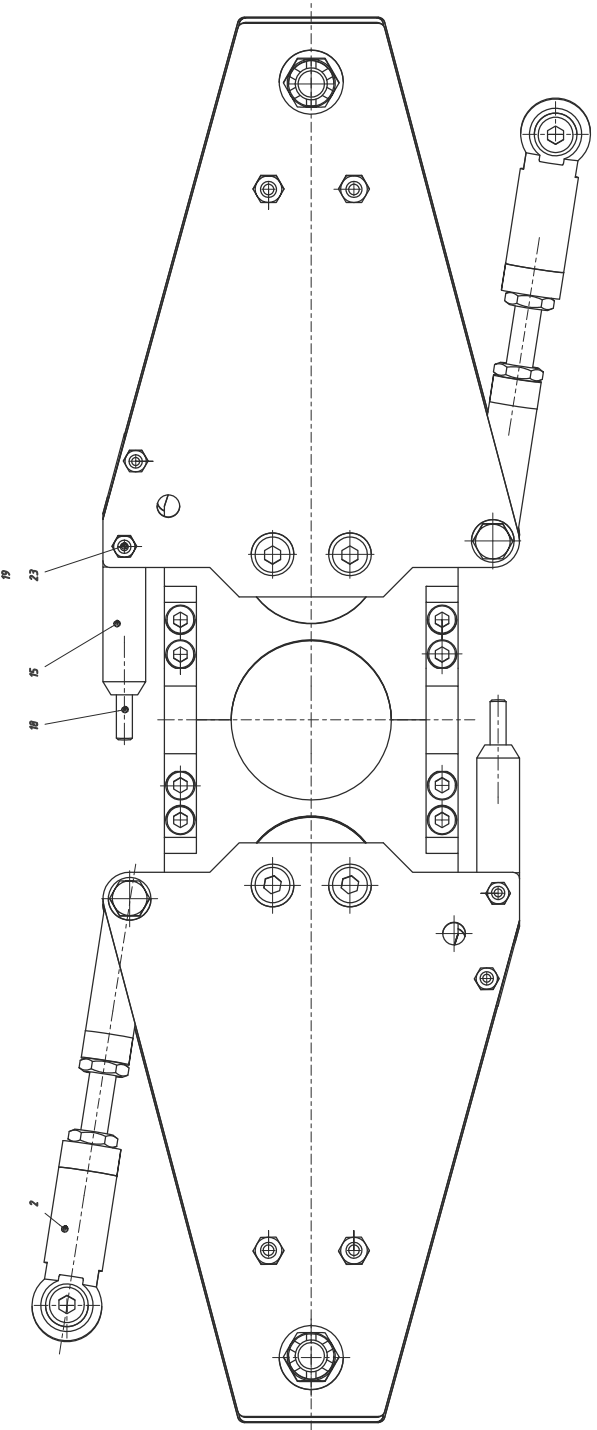
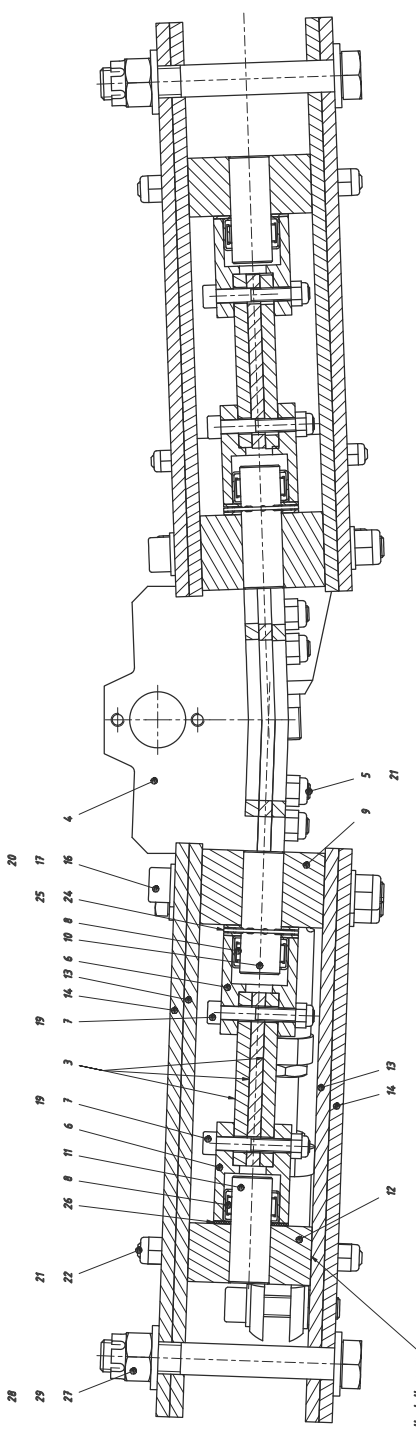
ELN	QTÀ	NUMERO PARTE	DESCRIZIONE
1	1	FUR0704-1	Albero pedellera
2	1	GAR004	GAR004
3	2	GAR004	GAR004
4	1	GAR004	GAR004
5	1	FUR0703-1	Assieme piulaga
6	1	FUR0703-1	Assieme collare
7	1	FUR0703-1	Telaio
8	1	FUR0703-1	Disca
9	1	DM 8021 - 6.4	Rondella
10	2	DM 4397 - 1.6.4	Rondella bloccata dentellata
11	2	ISO 4017 - M6 x 16	Vite a testa esagonale
12	1	FUR0605-1	Rondella
13	1	FUR0605-1	Rondella
14	1	ISO 4017 - M6 x 40	Vite a testa esagonale
15	11	ISO 7040 - M6-B	ISO 7040 - M6-B
16	5	DM 125 - A 6.4	Rondella
17	2	ISO 10642 - M6 x 25	Vite a testa svastata con esagono incassato
18	4	GAR004-3	NON CONSERVARE
19	1	FUR0705-1	Pedale destro
20	1	FUR0705-1	Pedale sinistro
21	2	ISO 4762 - M6 x 25	Vite con esagono incassato
22	2	FUR0604-1	Rondella
23	4	ISO 4035 - M6	Dado esagonale
24	1	ISO 7040 - M6-B	ISO 7040 - M6-B
25	1	ISO 4017 - M6 x 30	Vite a testa esagonale
26	2	DM 125 - A 10.5	Rondella
27	1	ISO 4762 - M6 x 60	Vite con esagono incassato
28	1	ISO 4762 - M6 x 55	Vite con esagono incassato
29	1	PCV 25	PCV 25
30	4	DM 8021 - 10.5	Rondella
31	4	DM 835 T1 - M10	Dado esagonale ad intagli
32	4	ISO 4017 - M10 x 30	Vite a testa esagonale
33	1	FUR0701-1	Cernello
34	4	ISO 7040 - M6-B	ISO 7040 - M6-B
35	4	ISO 4017 - M6 x 70	Vite a testa esagonale
36	2	FUR0609-1	Rinforzo
37	1	FUR0609-1	Saritta
38	1	FUR0609-1	Saritta
39	4	ISO 4762 - M6 x 20	Vite con esagono incassato

Revisione: 15
 Data: 15/01/2010
 Disegnato: []
 Verificato: []
 Approvato: []
 FUR0001-1
 1/18

176°

ϕ 517

Lato della tolleranza



ELEM.	QTA	NUMERO PARTE	DESCRIZIONE
1		FUR4736-1	Telaio pale
2		FUR4735-1	Tramite
3		FUR2400-1	Placca intermedia
4		FUR2005-1	Tappi
5		ISO 4762 - M8 x 60	Vite con esagono incassato
6		FUR2005-1	Riccebrillo
7		ISO 4762 - M5 x 35	Vite con esagono incassato
8		DM 498 - MK512 - IS x 71 x 12	Cuscinetto e rullini con coppo di copertura
9		FUR2504-1	Microsfere
10		FUR2505-1	Perno (Hydral)
11		FUR2506-1	Perno (Hydral)
12		FUR2504-1	Carcassa
13		FUR2402-1	Rinforzo
14		FUR2304-1	Placca rotore
15		FUR2704-1	Messallo di controllo
16		ISO 4762 - M8 x 80	Vite con esagono incassato
17		DM 125 - A 8.4	Rondella
18		DM 835 - M5 x 25	Proiettore doppio estremità
19		ISO 7040 - M5-B	ISO 7040 - M5-B
20		ISO 7040 - M6-B	ISO 7040 - M6-B
21		ISO 7040 - M6-B	ISO 7040 - M6-B
22		FUR2502-1	Alza M5
23		FUR2503-1	Alza M5
24		ISO 3031 - IS x 28 x 2	Respingente a rullini e pabbie assemblate
25		LS 528	LS 528
26		FUR2504-1	Rondella
27		DM 835 T1 - M12	Dado esagonale a corona
28		DM 125 - A 13	Rondella
29		ISO 4094 - M12 x 90	Vite a testa esagonale
30		FUR4736-1	
31		ISO 4094 - M8 x 80	Vite a testa esagonale
32		ISO 4094 - M8 x 35	Vite con esagono incassato
33		ISO 4762 - M8 x 35	Vite con esagono incassato

Revisione: 1

Disegnato: _____

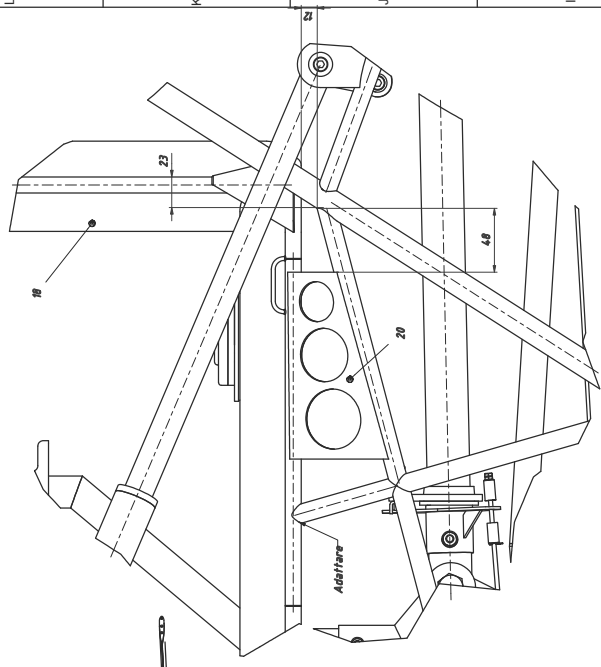
Verificato: _____

Autore: _____

Assemblea: _____

FUR2501-1

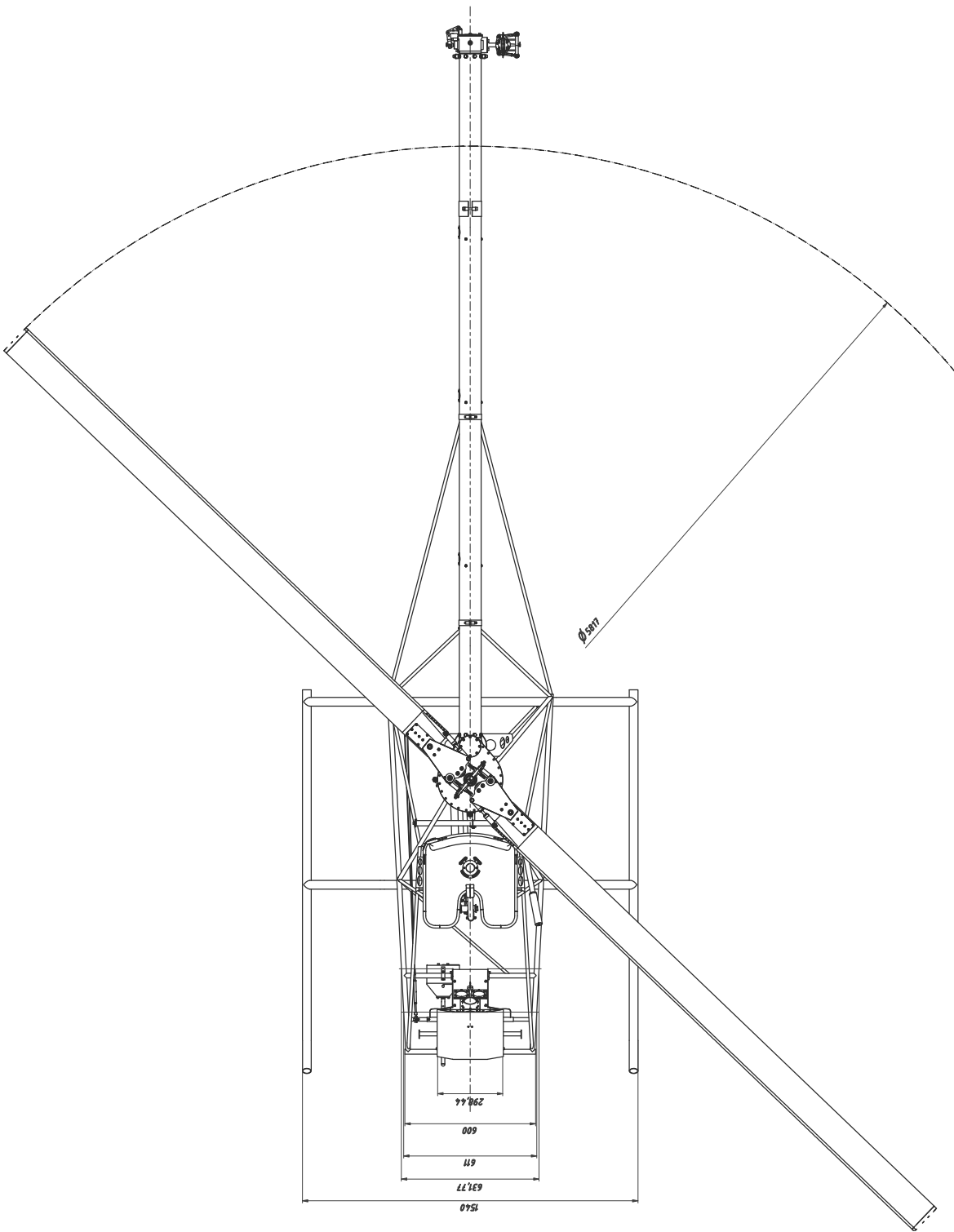
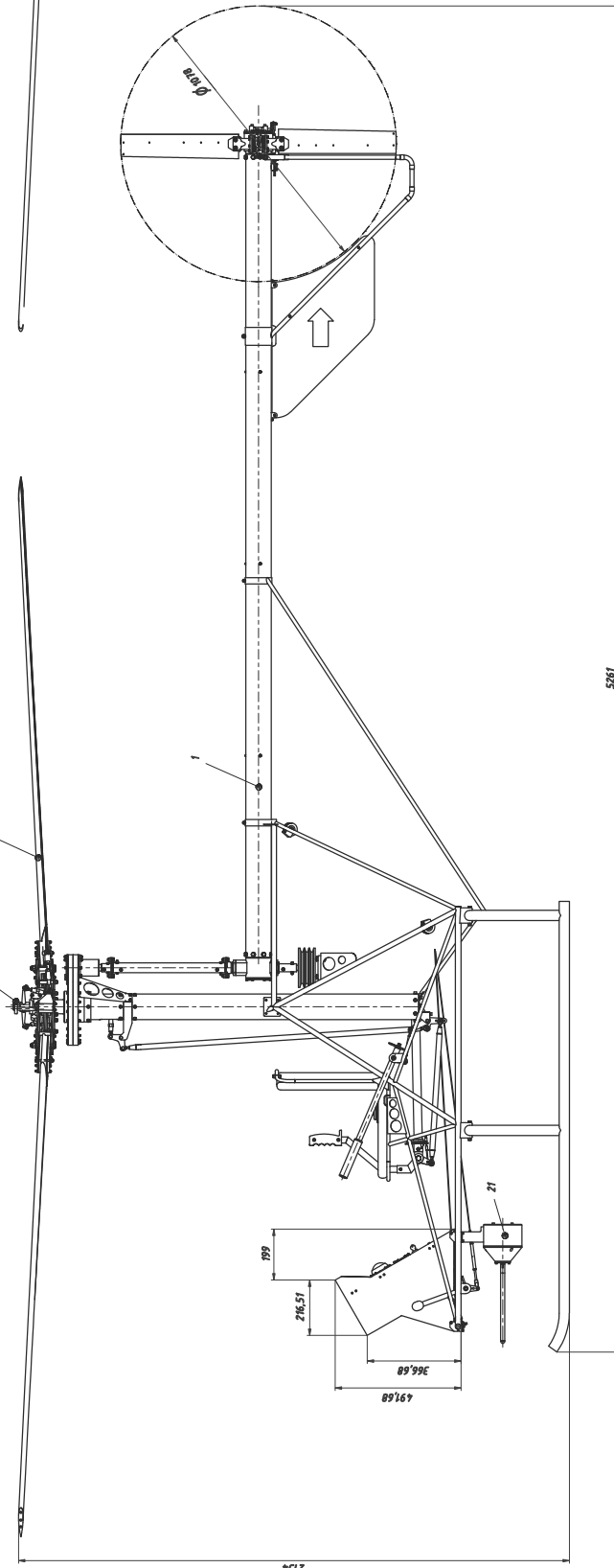
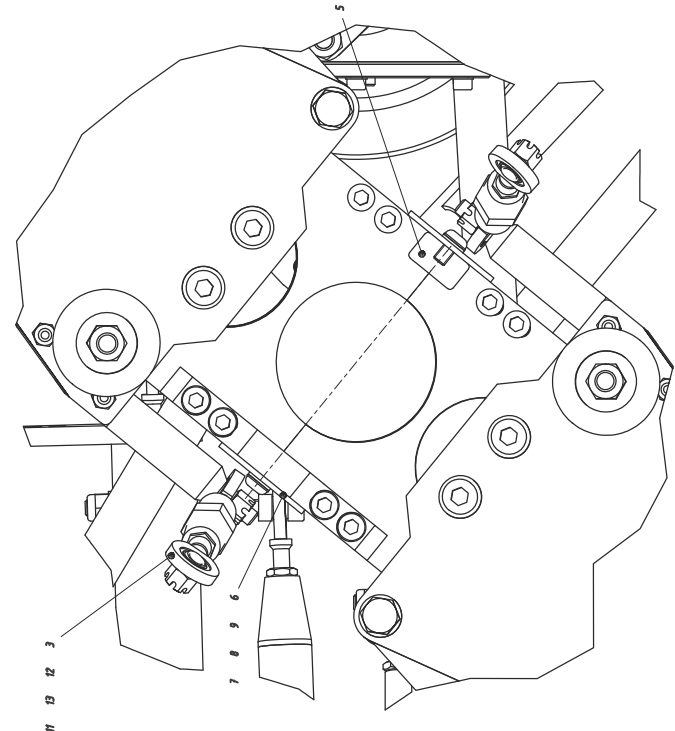
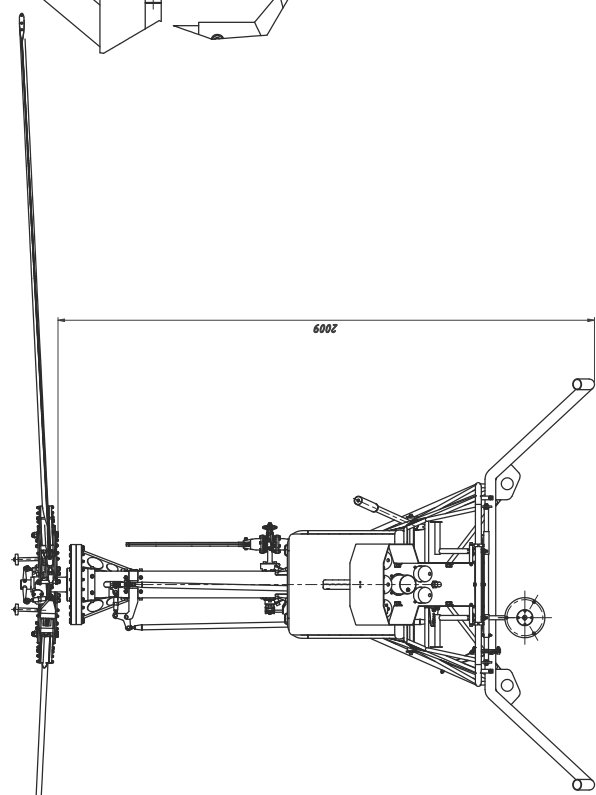
1

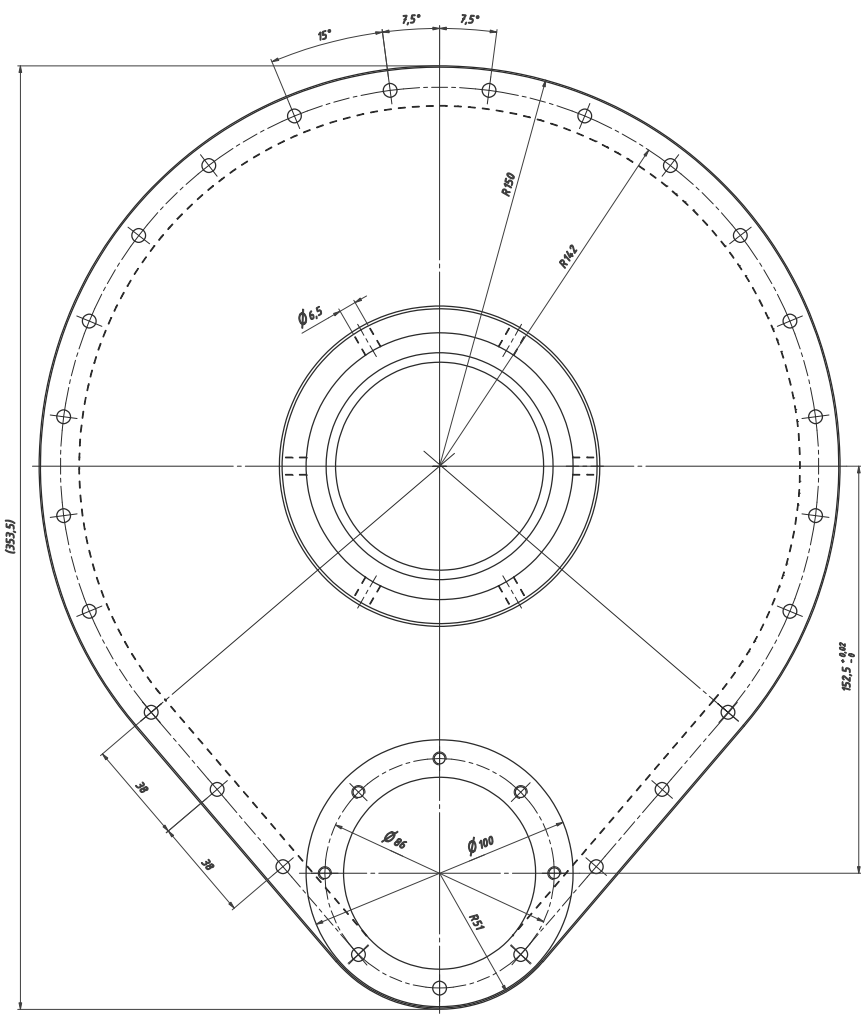
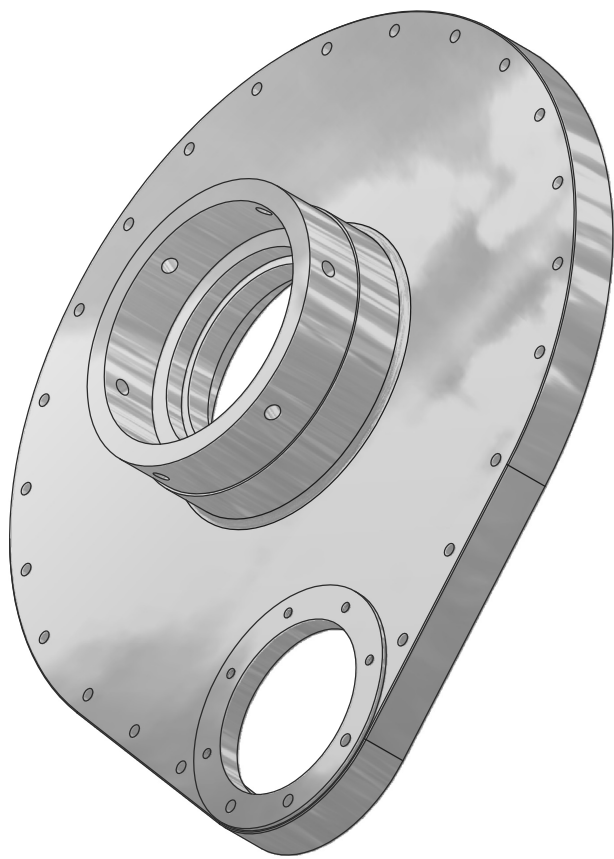


Massa (senza motore e serbatoio): 93,5 kg
 Diametro rotore principale: 5977 mm
 Diametro rotore di coda: 1078 mm
 Massa a vuoto (con motore): 148 kg
 Carico massimo (con carburante): 359 kg
 Distanza massima (con carburante): 129 km
 Velocità massima: 853 km/h

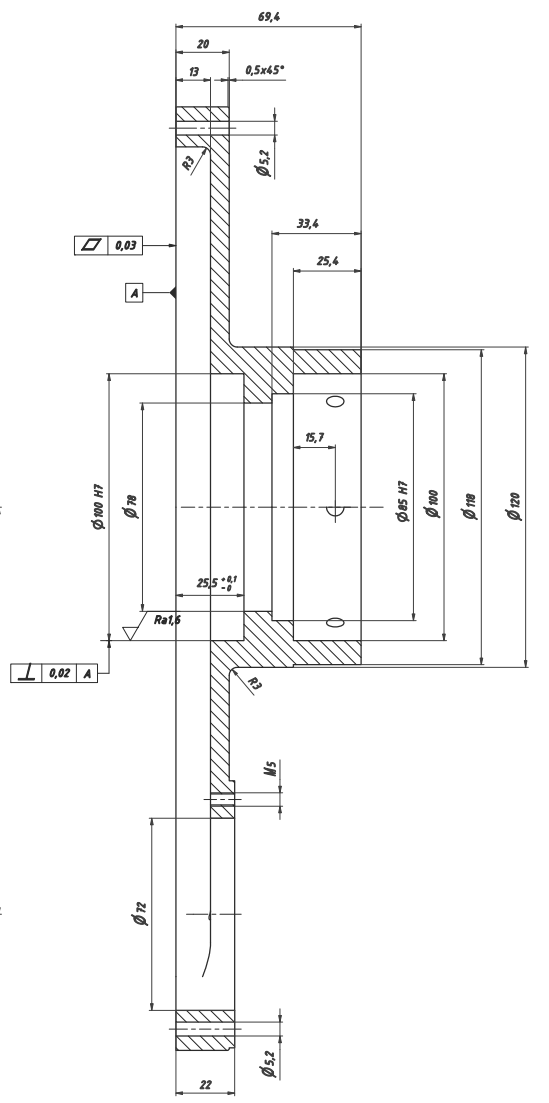
ELEM.	QTA.	NUMERO PARTE	DESCRIZIONE
1	1	FUR0002-1	Assemblea rotore
2	1	FUR0003-1	Assemblea rotore
3	2	GAR001	GAR001
4	2	GAR002	GAR002
5	2	DIN 618 - MKS12 - 15	Cuscinetti a rulli con coppa di copertura x 71 x 12
6	2	FUR0006-1	Copertina
7	4	DIN 125 - A 5,3	Rondella
8	4	DIN 6797 - J 5,3	Rondella bloccante d'innalzata
9	4	ISO 7380 - M5 x 10	Viti a testa con esagono incassato
10	4	GAR003	NON CONSIDERARE
11	2	FUR0007-1	Tramite 48 mm
12	4	ISO 4335 - M5	Dado esagonale ad intagli
13	4	ISO 4335 - M5	Dado esagonale
14	2	FUR0008-1	Massa
15	2	FUR0009-1	Tubo 12/9
16	2	DIN EN 24414 - M8x100	Vite a testa esagonale
17	2	ISO 7040 - M8-B	ISO 7040 - M8-B
18	1	FUR0010-1	Assemblea sedile
19	1	FUR0011-1	Supporto
20	1	FUR0012-1 SP1	Assemblea
21	1	VEN000-1	Assemblea

Revisione: 1
 Firma:
 Elcoptero FURIA
 FUR000-1

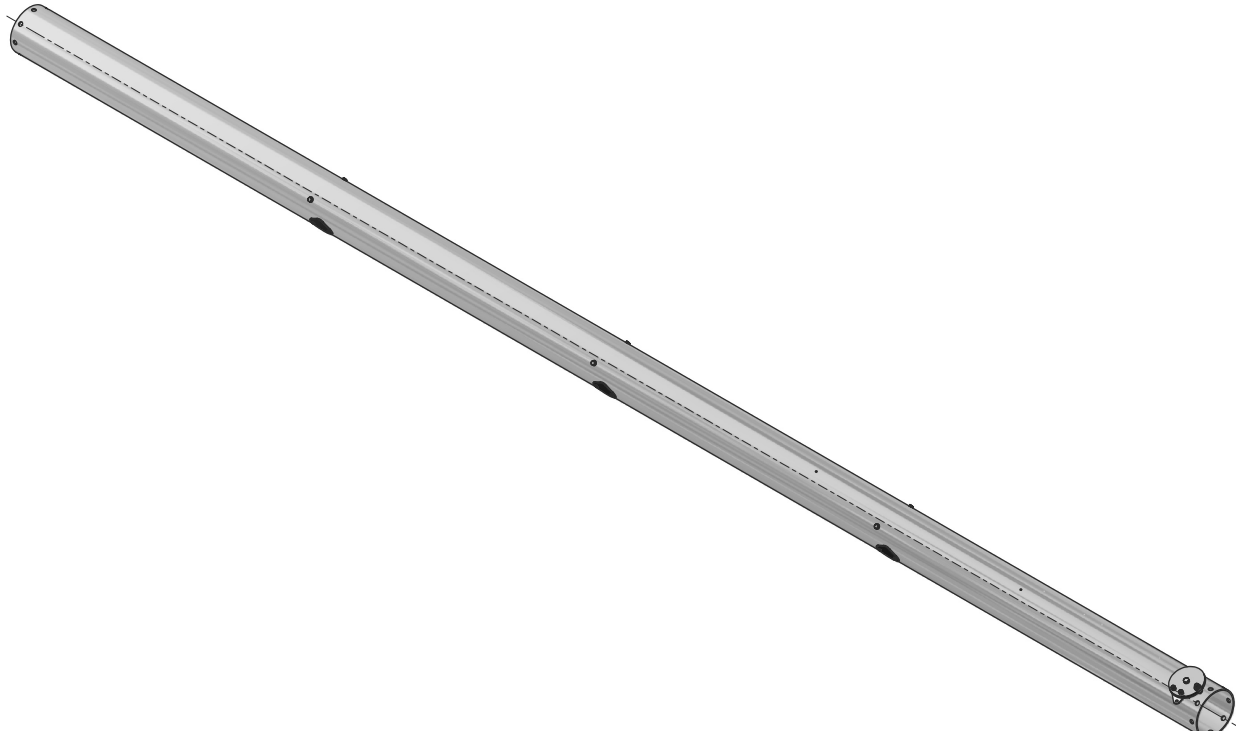
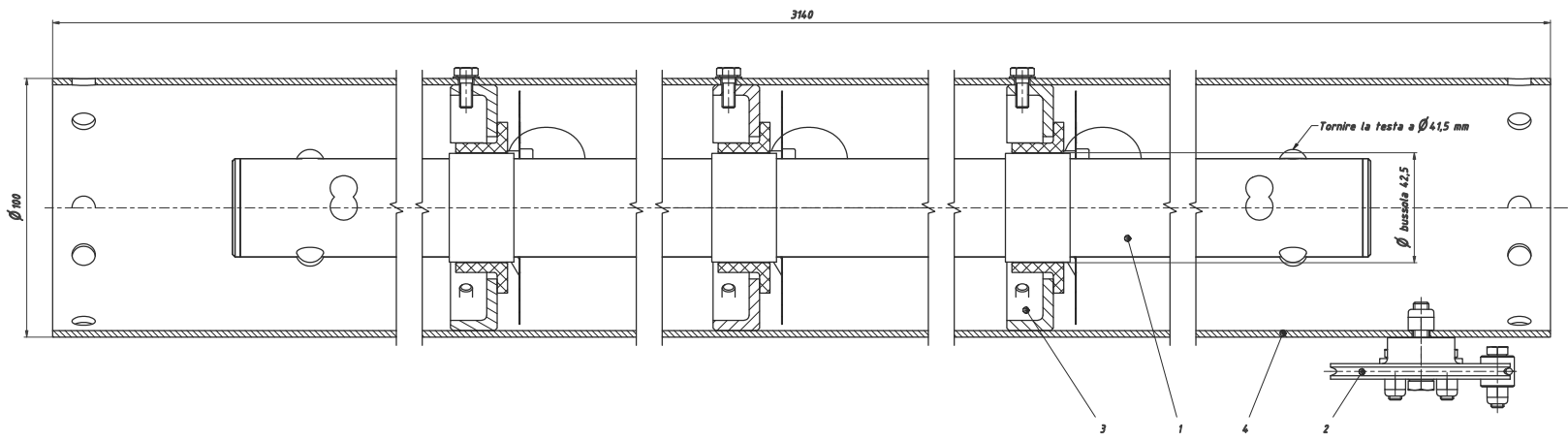
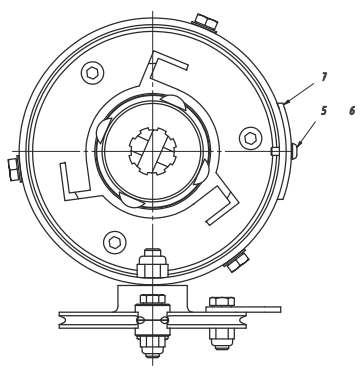




Anodizzato naturale
Ra3,2



Elenco parti				
ELEM	QTÀ	DESCRIZIONE	MATERIALE	MASSA
1	1	Semicarassa	Alu 35	2.299 kg
Tolleranze generali DA DIN 21700-1				
-12 +14		()	51	Revisione: 1
Aut.		Disegn.	Disegn.	Furia
12.02.2008		Disegn.	Semicarassa	
CAM		FUR3001-1		1
Dis.		Dis.		AT



Elenco parti

ELEM	QTÀ	NUMERO PARTE	DESCRIZIONE
1	1	FUR6202-1	Asieme albero
2	1	FUR1304-1	Puleggia
3	3	FUR6206-1	Bussola
4	1	FUR6613-1	Tubo di coda
5	6	ISO 7380 - M3 x 8	Viti a testa con esagono incassato
6	6	DIN 6797 - J 3.2	Rondella bloccante dentellata
7	3	FUR6614-1	Tappo

Tolleranze generali di cui ISO 2768-1

1-42
1-41 (L)

51

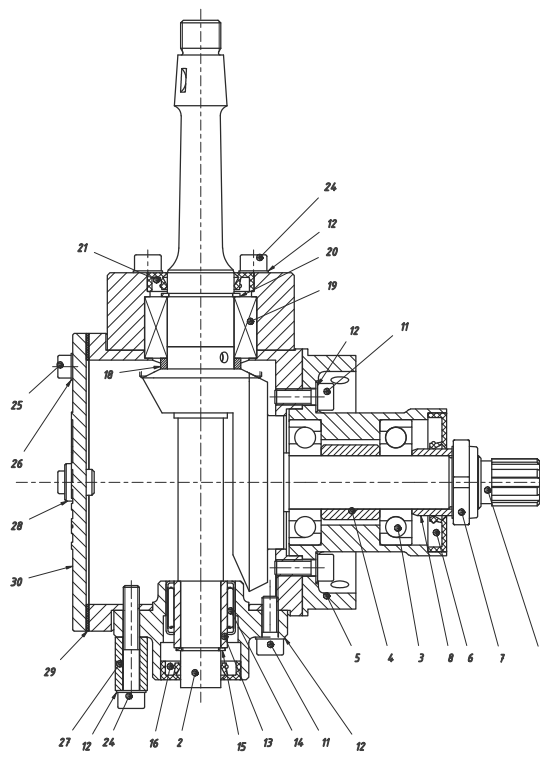
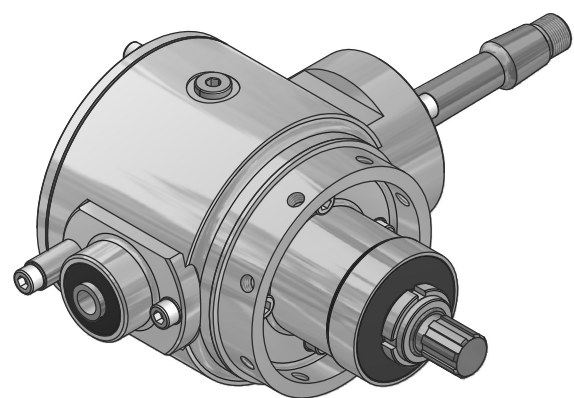
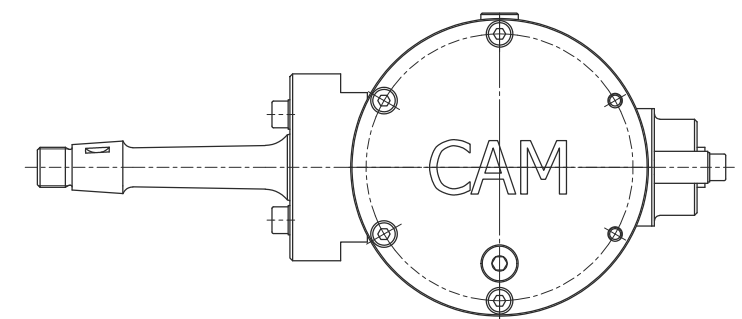
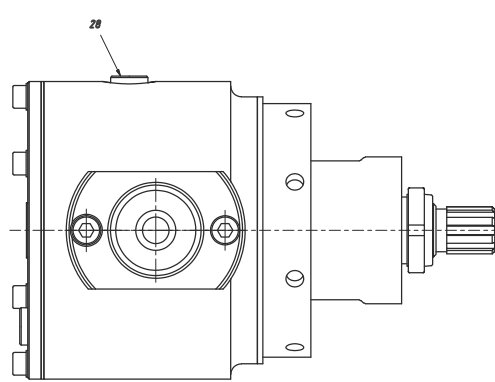
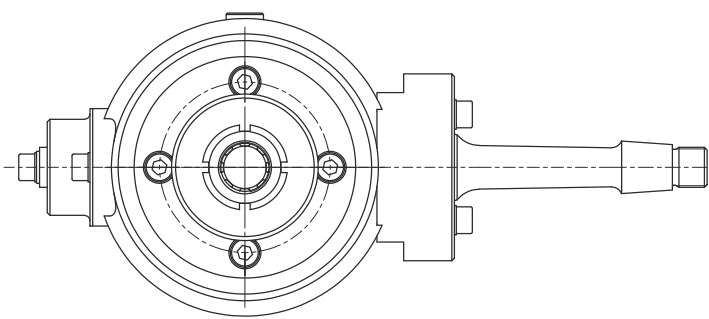
Revisione: 1

Furto

Tubo di coda

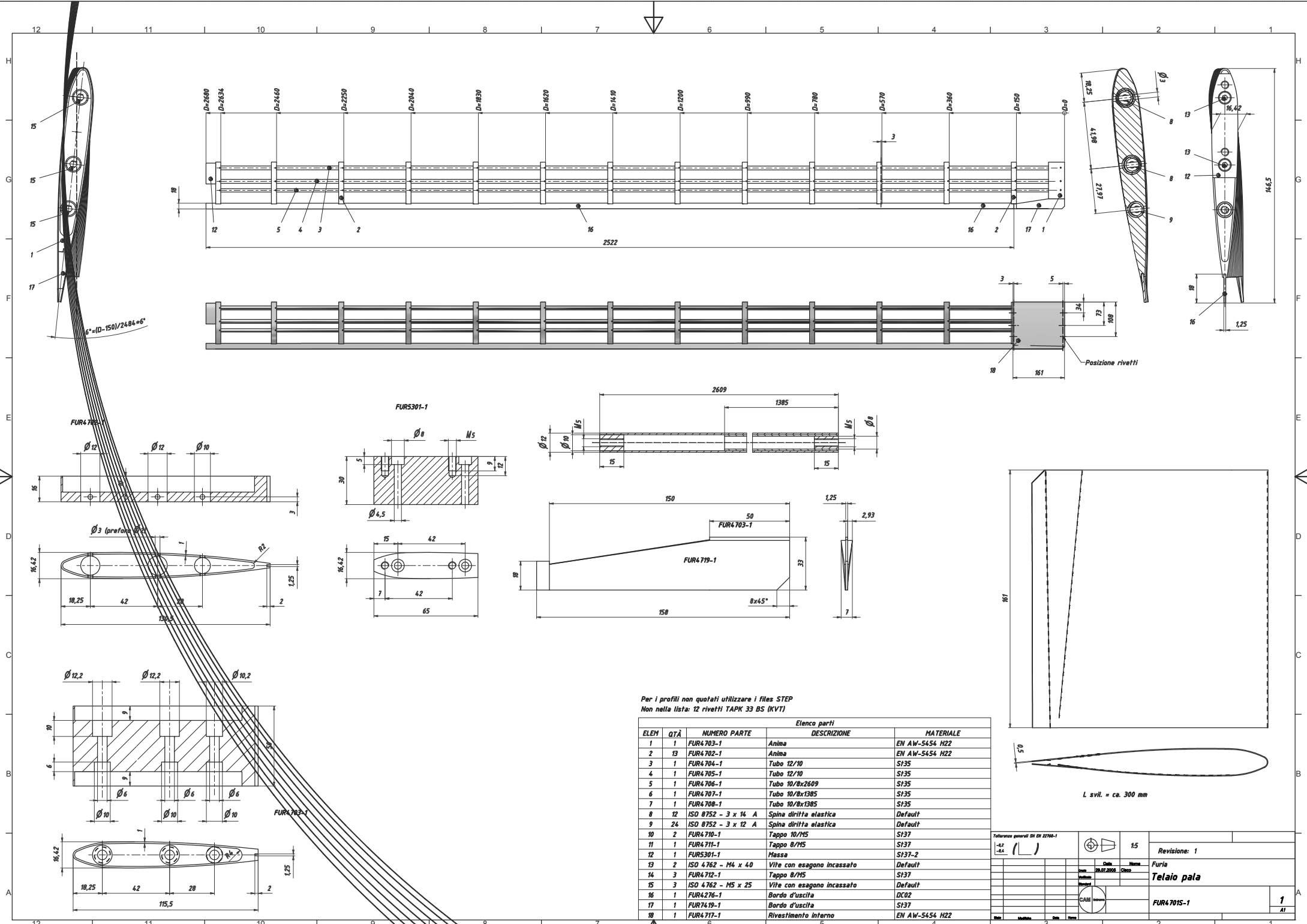
FUR6623-1

1
AT



Elenco parti			
ELEM	QTÀ	NUMERO PARTE	DESCRIZIONE
1	1	FURS908-1	Albero longitudinale
2	1	FURS904-1	Albero trasversale
3	2	DIN 615 - E 20 - 20 x 4,7 x 12	Cuscinetto a sfere magnetiche
4	1	FURS909-1	Distanziale
5	1	FURS901-1	Coperchio
6	1	ISO 6194/1 - Tipo4 25 x 52 x 7	Anello di tenuta sull'albero
7	1	GUK 20x1	GUK 20x1
8	1	FURS911-1	Anello
11	5	ISO 4762 - M6 x 16	Vite con esagono incassato
12	10	DIN 6797 - J 6.4	Rondella bloccante dentellata
13	1	ISO 6979 - HS - 15 x 32 x 25	Cuscinetto a rullini Anello interno
14	1	DIN 618 - HK2020 - 20 x 26 x 20	Cuscinetto a rullini con coppa di copertura
15	1	DIN 471 - 15 x 1	Anello elastico di arresto
16	1	ISO 6194/1 - Tipo4 15 x 30 x 7	Anello di tenuta sull'albero
17	1	FURS915	Sede cuscinetto
18	1	FURS916	Anello
19	1	NKIA 5905	NKIA 5905
20	1	DIN 471 - 25 x 12	Anello elastico di arresto
21	1	ISO 6194/1 - Tipo4 25 x 40 x 7	Anello di tenuta sull'albero
22	1	FURS912-1	Carcassa
23	1	FURS917-1	Corpo
24	5	ISO 4762 - M6 x 4.0	Vite con esagono incassato
25	4	ISO 4762 - M5 x 12	Vite con esagono incassato
26	4	DIN 6797 - J 5.3	Rondella bloccante dentellata
27	1	FURS918-1	Distanziale
28	2	B1-8	
29	1	FURS913-1	Guarnizione
30	1	FURS914-1	Coperchio

Tolleranze generali DI 21700-1			S1	Revisione: 1
±0.1	(L)			Furia
Data: 19.02.2008 Disegnato: Furia Verificato:				Rinvio posteriore FURS910-1
Disegnato: Furia Verificato:		1 AT		1 AT



Per i profili non quotati utilizzare i files STEP
 Non nella lista: 12 rivetti TAPK 33 BS (KV7)

ELEM	QTÀ	NUMERO PARTE	DESCRIZIONE	MATERIALE
1	1	FUR4703-1	Anima	EN AW-5454 H22
2	13	FUR4702-1	Anima	EN AW-5454 H22
3	1	FUR4704-1	Tubo 12/10	SI35
4	1	FUR4705-1	Tubo 12/10	SI35
5	1	FUR4706-1	Tubo 10/8x2609	SI35
6	1	FUR4707-1	Tubo 10/8x1385	SI35
7	1	FUR4708-1	Tubo 10/8x1385	SI35
8	12	ISO 8752 - 3 x 14 A	Spina dritta elastica	Default
9	24	ISO 8752 - 3 x 12 A	Spina dritta elastica	Default
10	2	FUR4710-1	Tappo 8/MS	SI37
11	1	FUR4711-1	Tappo 8/MS	SI37
12	1	FUR5301-1	Massa	SI37-2
13	2	ISO 4762 - M4 x 40	Vite con esagono incassato	Default
14	3	FUR4712-1	Tappo 8/MS	SI37
15	3	ISO 4762 - M5 x 25	Vite con esagono incassato	Default
16	1	FUR4276-1	Bordo d'uscita	DC02
17	1	FUR7419-1	Bordo d'uscita	SI37
18	1	FUR4717-1	Rivestimento interno	EN AW-5454 H22

Tolleranze generali DIN EN 22769-1

±0.1	±0.05	±0.02	±0.01
±0.2	±0.1	±0.05	±0.02
±0.3	±0.15	±0.07	±0.03
±0.4	±0.2	±0.1	±0.04

15

Revisione: 1

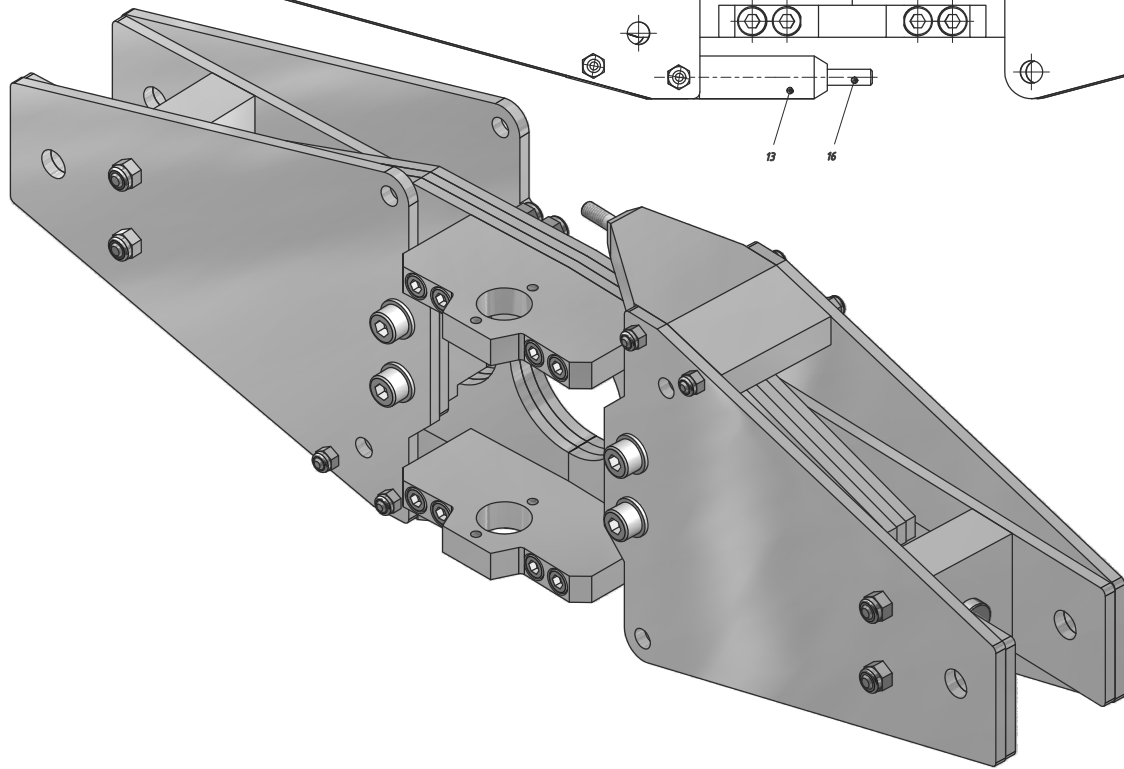
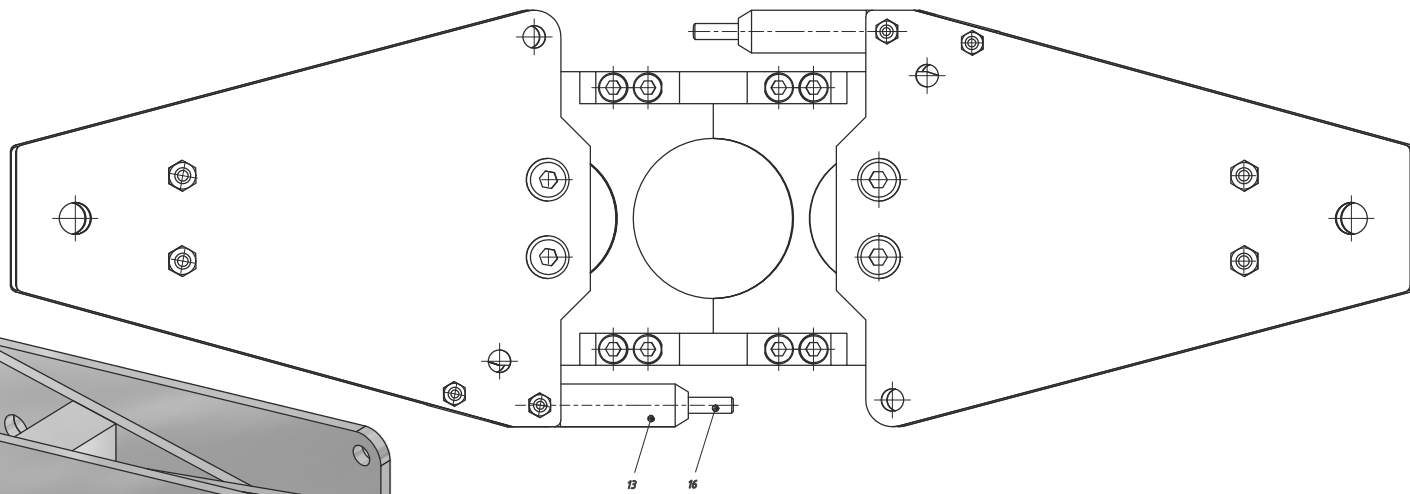
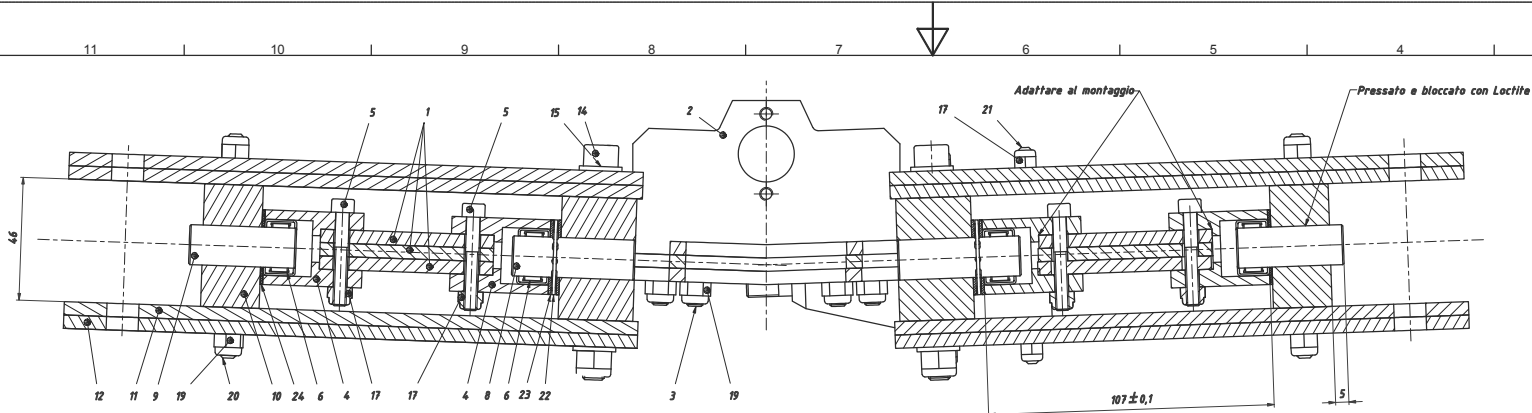
Furia

Telaio pala

FUR4705-1

1

AT



Elenco parti

ELEM	QTA	NUMERO PARTE	DESCRIZIONE
1	3	FUR2401-1	Piastra intermedia
2	2	FUR2802-1	Testa
3	8	ISO 4762 - M6 x 60	Vite con esagono incassato
4	4	FUR2602-1	Bloccetto
5	4	ISO 4762 - M5 x 35	Vite con esagono incassato
6	4	DIN 618 - HK1512 - 15	Cuscinetto a rullini con coppa di copertura
7	2	FUR2501-1	Morsetto
8	2	FUR2503-1	Perno (Hydral)
9	2	FUR2502-1	Perno (Hydral)
10	2	FUR2504-1	Carcassa
11	4	FUR2402-1	Rinforzo
12	4	FUR2301-1	Pinza rotore
13	2	FUR2701-1	Nasello di controllo
14	4	ISO 4762 - M8 x 80	Vite con esagono incassato
15	8	DIN 125 - A 8.4	Rondella
16	2	DIN 835 - M6 x 25	Prigioniero doppia estremità
17	12	ISO 7040 - M5-B	ISO 7040 - M5-B
18	4	ISO 7040 - M8-B	ISO 7040 - M8-B
19	16	ISO 7040 - M6-B	ISO 7040 - M6-B
20	4	FUR0502-1	Asta M6
21	4	FUR0503-1	Asta M5
22	2	ISO 3031 - 15 x 28 x 2	Reggisplinta a rullini e gabbia assemblata
23	4	LS1528	LS 1528
24	2	FUR0504-1	Rondella

Tolleranze generali di cui EN 22769-1

1-22 (L)

11

Revisione: 1

Furia

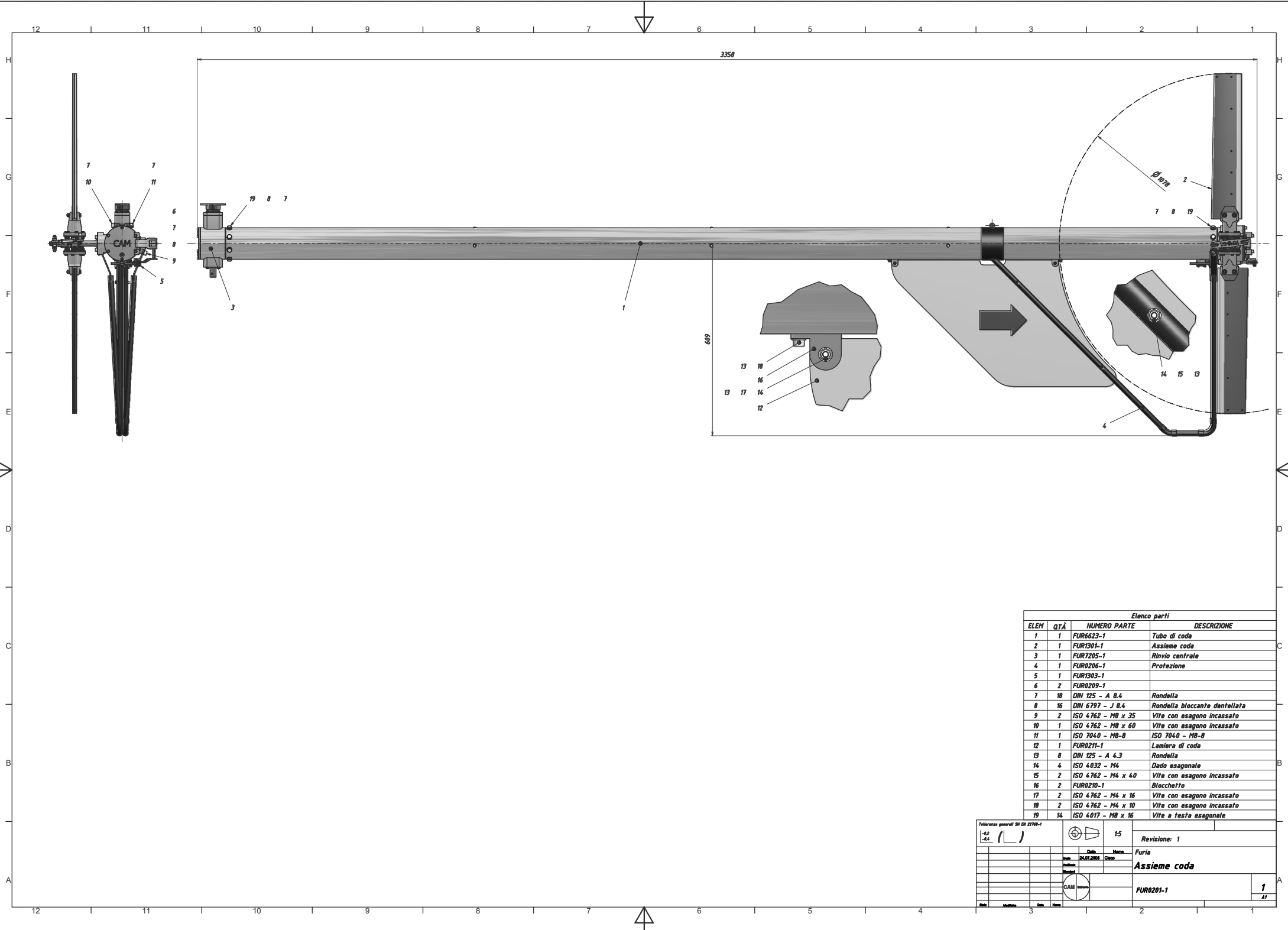
14/02/2008

Assieme rotore

FUR0501-1

1

AT



Elenco parti

ELEM	QTÀ	NUMERO PARTE	DESCRIZIONE
1	1	FUR6423-1	Tubo di coda
2	1	FUR1301-1	Assieme coda
3	1	FUR7205-1	Rinvio centrale
4	1	FUR0206-1	Protezione
5	1	FUR1303-1	
6	2	FUR0209-1	
7	18	DIN 125 - A 8.4	Rondella
8	16	DIN 6797 - J 8.4	Rondella bloccante dentellata
9	2	ISO 4762 - M8 x 35	Vite con esagono incassato
10	1	ISO 4762 - M8 x 60	Vite con esagono incassato
11	1	ISO 7040 - M8-8	ISO 7040 - M8-8
12	1	FUR0211-1	Lamiere di coda
13	8	DIN 125 - A 4.3	Rondella
14	4	ISO 4032 - M4	Dado esagonale
15	2	ISO 4762 - M4 x 4.0	Vite con esagono incassato
16	2	FUR0210-1	Blocchetto
17	2	ISO 4762 - M4 x 16	Vite con esagono incassato
18	2	ISO 4762 - M4 x 10	Vite con esagono incassato
19	16	ISO 4017 - M8 x 16	Vite a testa esagonale

Tolleranze generali DI 20 22700-1

15

Revisione: 1

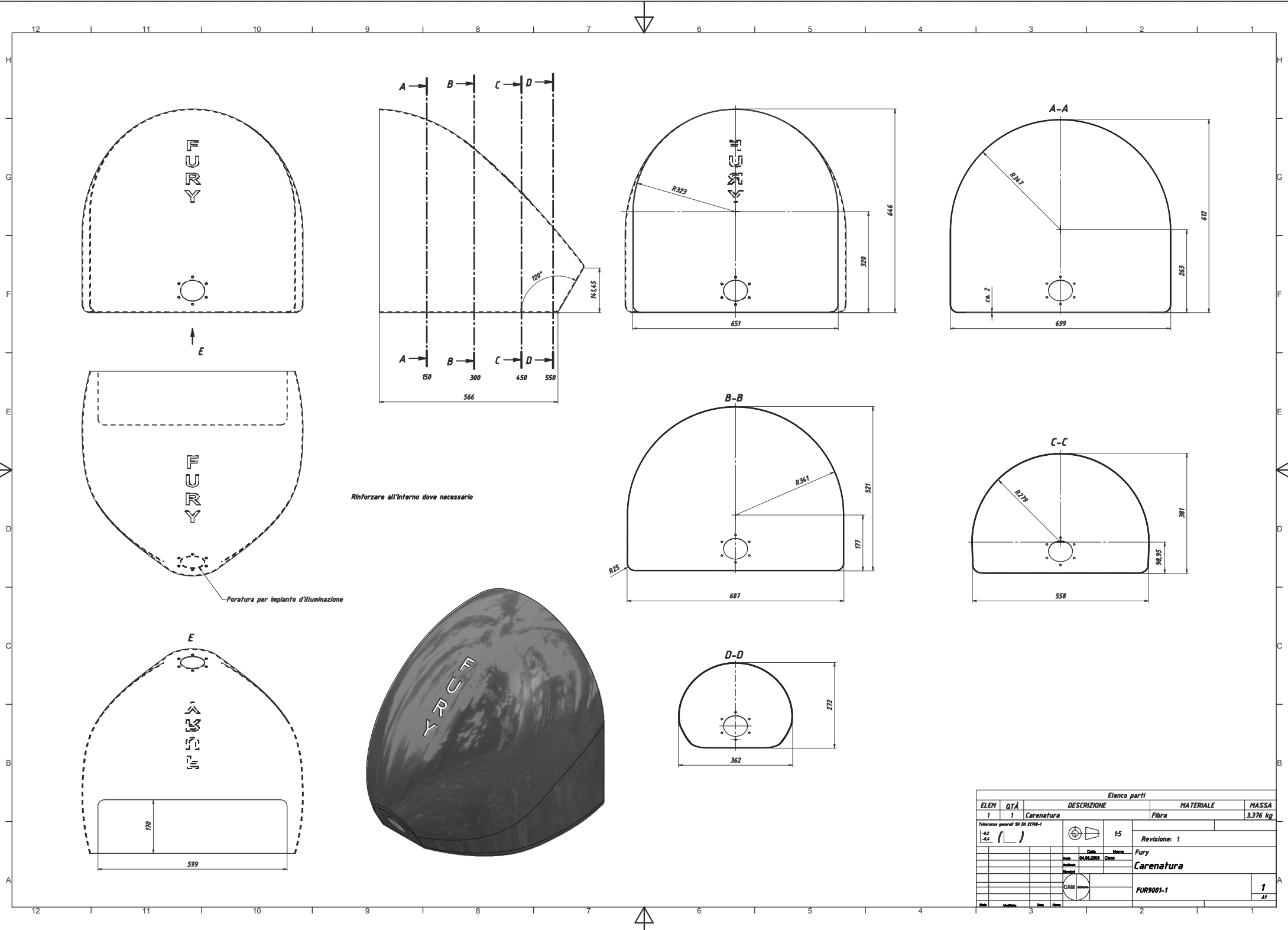
Furto

Assieme coda

FUR0201-1

1

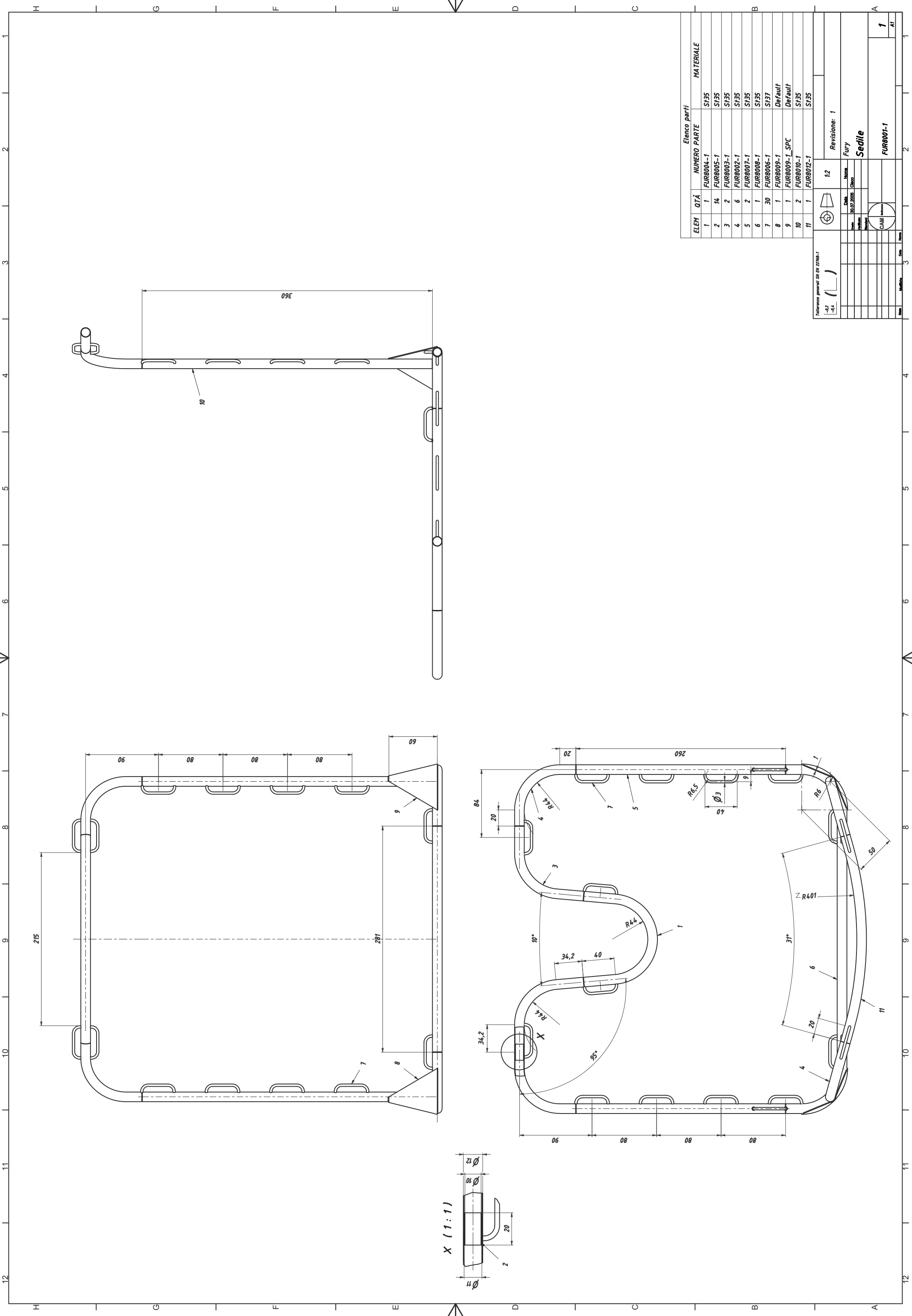
AT

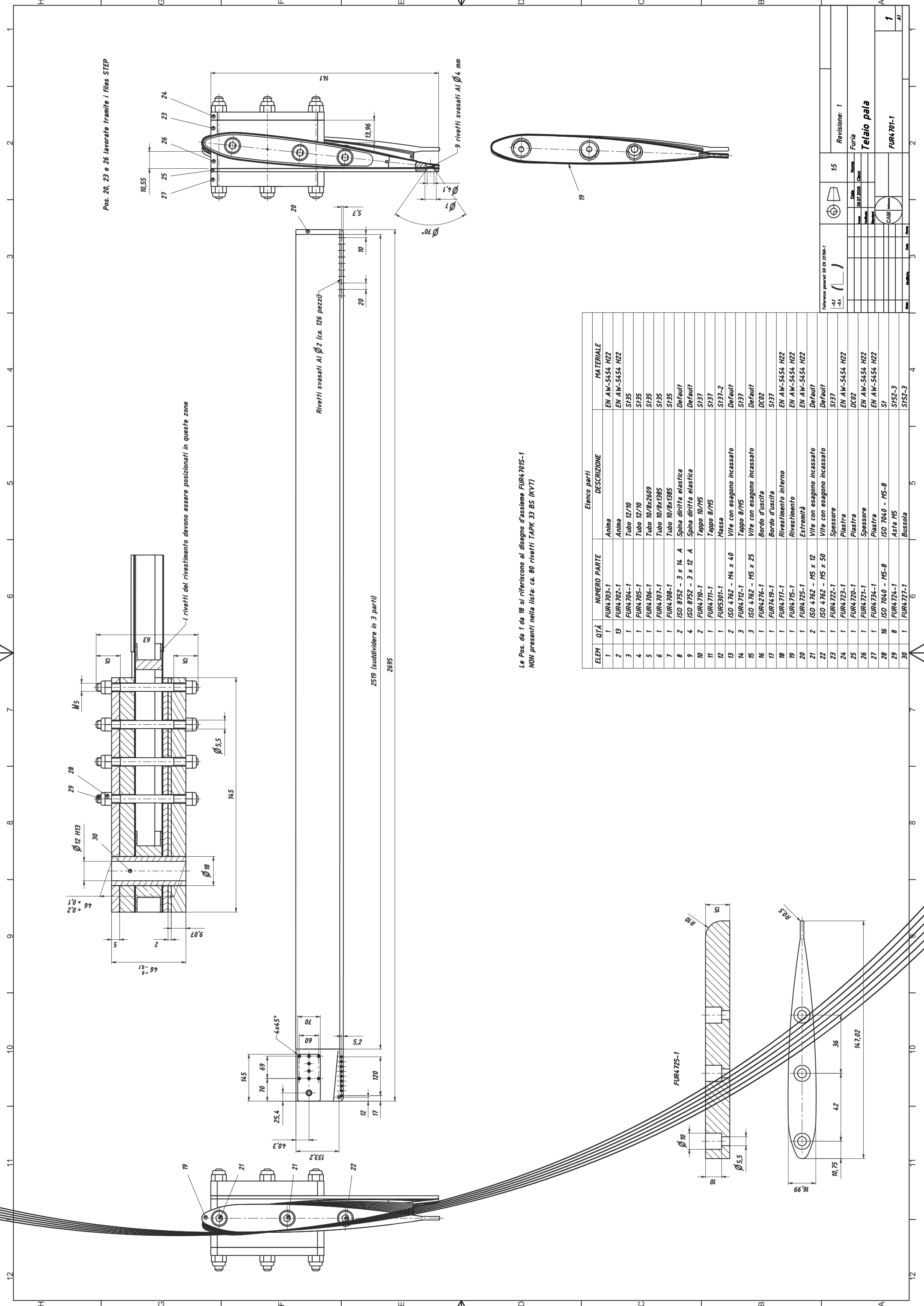


Rinforzare all'interno dove necessario

Foratura per impianto d'illuminazione

Elenco parti				
ELEM	QTÀ	DESCRIZIONE	MATERIALE	MASSA
1	1	Carenatura	Fibra	3.376 kg
Tolleranze generali DI BR 2770-1				
-12 +14		(L)	15	Revisione: 1
Aut.		Dis.	Fury	
Dis.		Dis.	Carenatura	
Dis.		Dis.	FUR9001-1	1
Dis.		Dis.	AT	AT





Pos. 20, 23 e 26 lavorate tramite i files STEP

I rivetti del rivestimento devono essere posizionati in queste zone

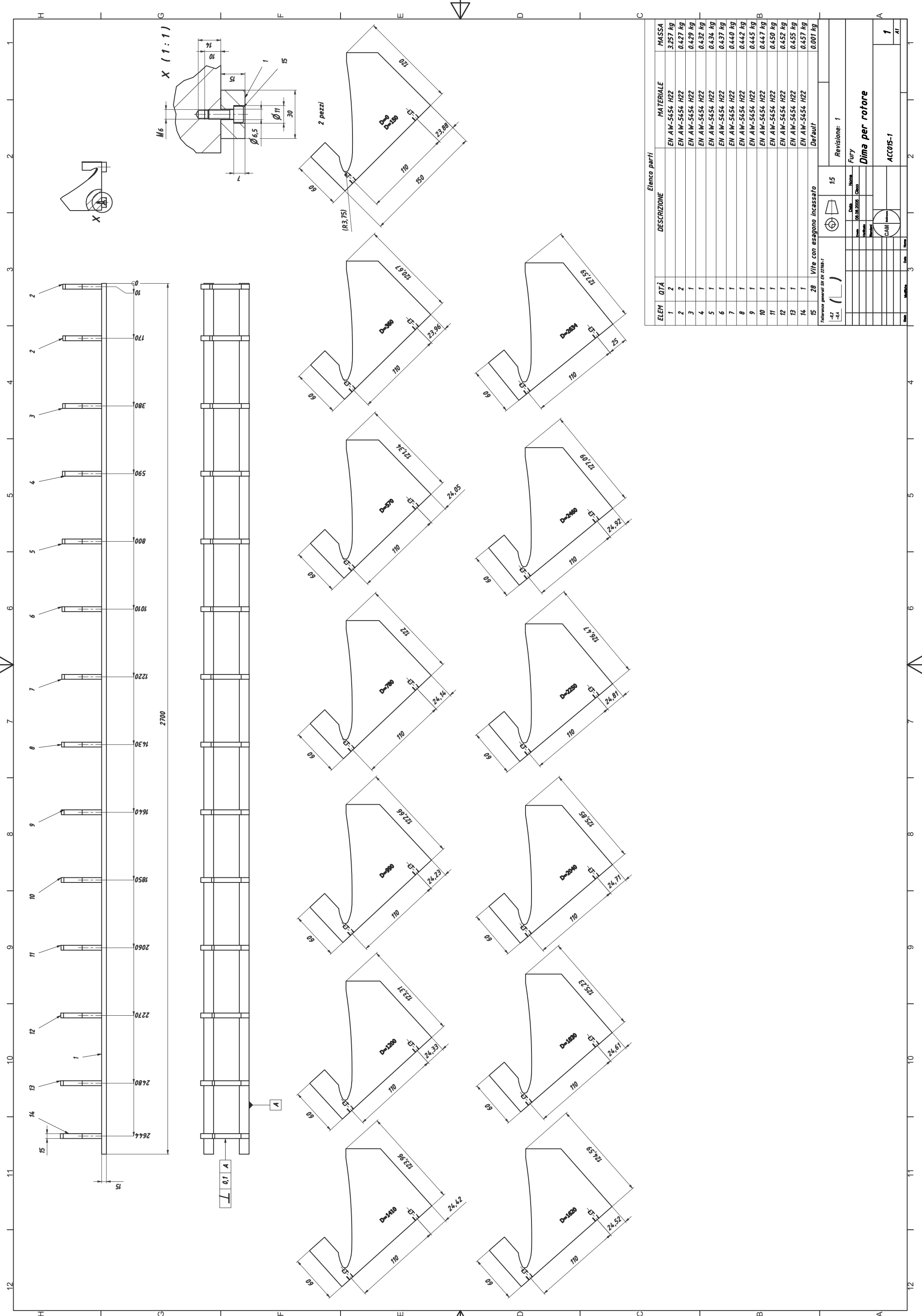
Rivetti svasati Al Ø 2 (ca. 126 pezzi)

2519 (suddividere in 3 parti)

Le Pos. da 1 da 10 si riferiscono al disegno d'assieme FUR4701S-1
NON presenti nella lista: ca. 80 rivetti TAPK 33 BS (KVT)

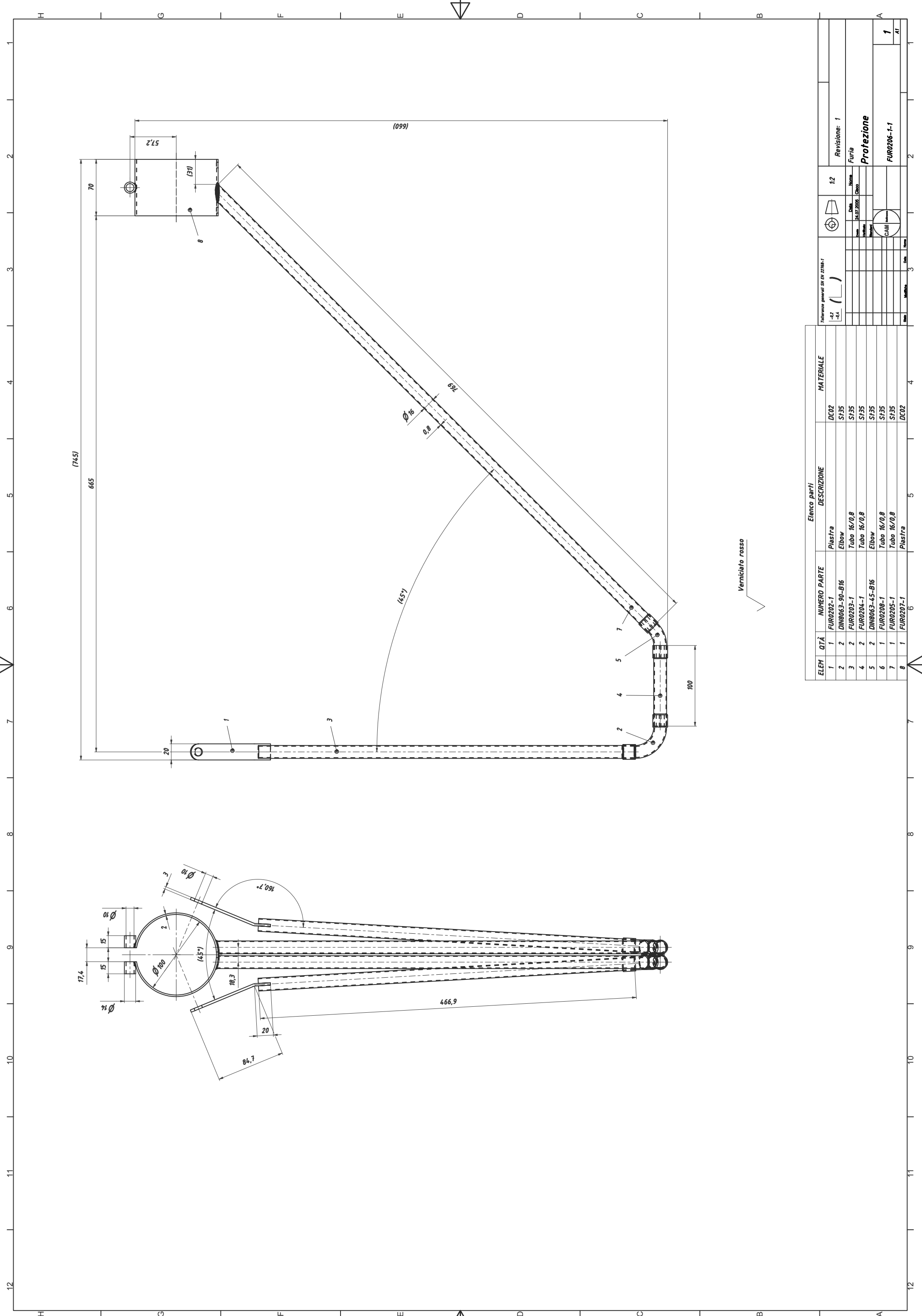
ELEM	QTÀ	NUMERO PARTE	DESCRIZIONE	MATERIALE
1	1	FUR4703-1	Anima	EN AW-5454 H22
2	13	FUR4702-1	Anima	EN AW-5454 H22
3	1	FUR4704-1	Tubo 12/10	SI35
4	1	FUR4705-1	Tubo 12/10	SI35
5	1	FUR4706-1	Tubo 10/8x2609	SI35
6	1	FUR4707-1	Tubo 10/8x1385	SI35
7	1	FUR4708-1	Tubo 10/8x1385	SI35
8	2	ISO 8752 - 3 x 14 A	Spina dritta elastica	Default
9	4	ISO 8752 - 3 x 12 A	Spina dritta elastica	Default
10	2	FUR4710-1	Tappo 10/M5	SI37
11	1	FUR4711-1	Tappo 8/M5	SI37
12	1	FUR5301-1	Massa	SI37-2
13	2	ISO 4762 - M4 x 4.0	Vite con esagono incassato	Default
14	3	FUR4712-1	Tappo 8/M5	SI37
15	3	ISO 4762 - M5 x 2.5	Vite con esagono incassato	Default
16	1	FUR4276-1	Bordo d'uscita	DC02
17	1	FUR4719-1	Bordo d'uscita	SI37
18	1	FUR4717-1	Rivestimento interno	EN AW-5454 H22
19	1	FUR4715-1	Rivestimento	EN AW-5454 H22
20	1	FUR4725-1	Estremità	EN AW-5454 H22
21	2	ISO 4762 - M5 x 12	Vite con esagono incassato	Default
22	1	ISO 4762 - M5 x 50	Vite con esagono incassato	Default
23	1	FUR4722-1	Spessore	SI37
24	1	FUR4723-1	Plastra	EN AW-5454 H22
25	1	FUR4720-1	Plastra	DC02
26	1	FUR4721-1	Spessore	EN AW-5454 H22
27	1	FUR4734-1	Plastra	EN AW-5454 H22
28	16	ISO 7040 - M5-8	ISO 7040 - M5-8	SI
29	8	FUR4724-1	Asta M5	SI52-3
30	1	FUR4727-1	Bussola	SI52-3

Riferenze generali SV 01 27706-1		Revisione: 1	
15	Nome: Furia	Telaio pala	
	Data: 28.07.2005	FUR4701-1	
	Disegno: 1	AI	
	Verifica: 1	1	
	Approvazione: 1	AI	



ELEM	QTÀ	DESCRIZIONE	MATERIALE	MASSA
1	2		EN AW-5454 H22	3.257 kg
2	2		EN AW-5454 H22	0.427 kg
3	1		EN AW-5454 H22	0.429 kg
4	1		EN AW-5454 H22	0.432 kg
5	1		EN AW-5454 H22	0.434 kg
6	1		EN AW-5454 H22	0.437 kg
7	1		EN AW-5454 H22	0.440 kg
8	1		EN AW-5454 H22	0.442 kg
9	1		EN AW-5454 H22	0.445 kg
10	1		EN AW-5454 H22	0.447 kg
11	1		EN AW-5454 H22	0.450 kg
12	1		EN AW-5454 H22	0.452 kg
13	1		EN AW-5454 H22	0.455 kg
14	1		EN AW-5454 H22	0.457 kg
15	28	Vite con esagono incassato	Default	0.001 kg

15
 Revisione: 1
 Fury
Dima per rotore
 ACCOIS-1
 1
 AT



Elenco parti

ELEM	QTÀ	NUMERO PARTE	DESCRIZIONE	MATERIALE
1	1	FUR0202-1	Piastra	DC02
2	2	DIN063-50-B16	Elbow	S135
3	2	FUR0203-1	Tubo 16/0,8	S135
4	2	FUR0204-1	Tubo 16/0,8	S135
5	2	DIN063-45-B16	Elbow	S135
6	1	FUR0208-1	Tubo 16/0,8	S135
7	1	FUR0205-1	Tubo 16/0,8	S135
8	1	FUR0207-1	Piastra	DC02

Tolleranze generali UNI 29798-1

±0,2	±0,4
------	------

1:2

Revisione: 1

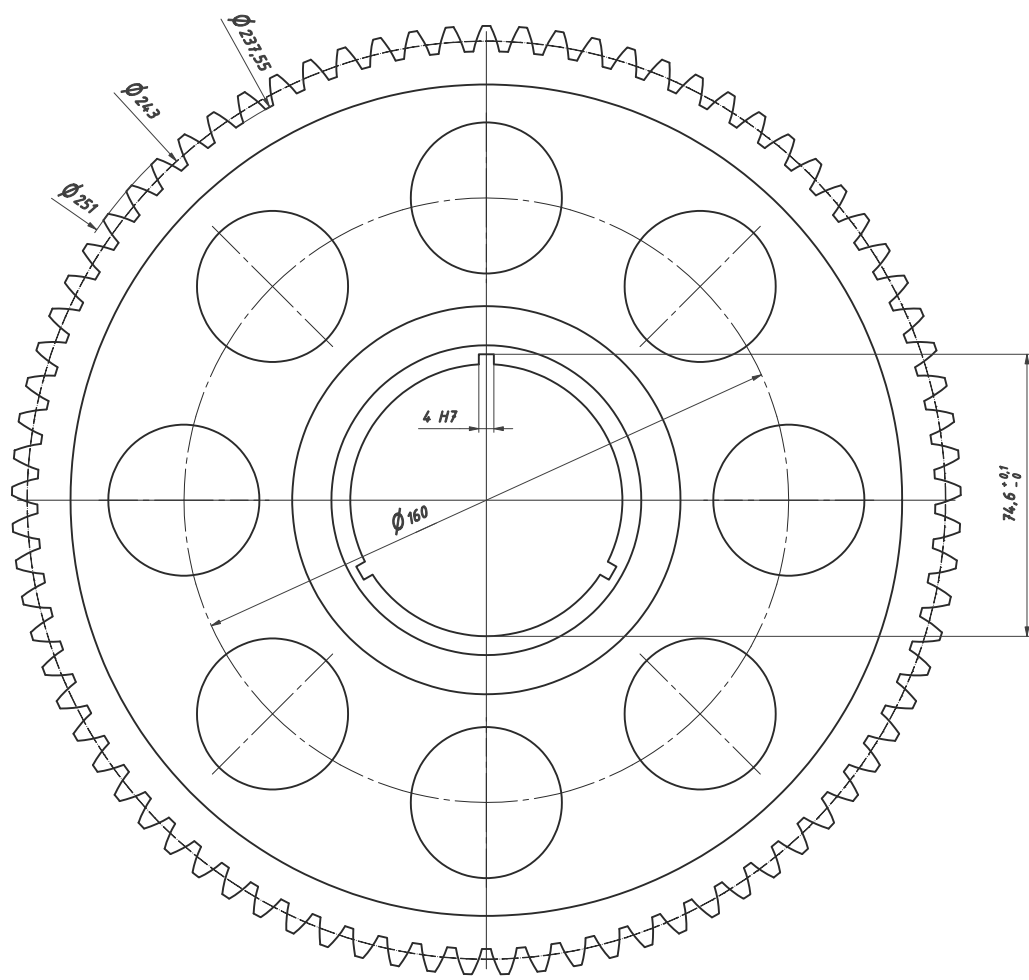
Furia

Profezione

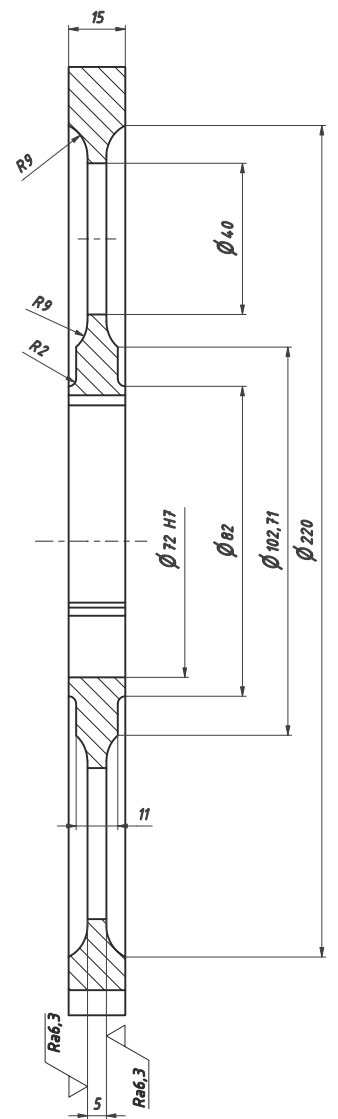
FUR0206-1-1

1

AI



$Ra 1,6$ (✓)



Proc. guid. dei comp. di trasm. con ingr. cilindr.: 1

Ele Appunti Strumenti 2

Resistenza Calcola Fine

Geometria Quote Tolleranze Carico Anteprima

Quote ingranaggio di base

Ingranaggio 1 Ingranaggio 2

Spessore dentite s 5,458

Numero comparativo di denti z_v 81

Angolo di pressione tangenziale α_t 20

Angolo di pressione operativo α_{op} 21,0081

Angolo di pressione operativo tangenziale $\alpha_{op,t}$ 21,0081

Angolo d'elica di base β_b 0

Interasse del prodotto a 151,5

Modulo tangenziale m_t 3

Passo circonferenziale p 9,425

Passo circonferenziale tangenziale p_t 9,425

Passo circonferenziale di base p_{tb} 8,856

Diametro primitivo di lavoro d_w 244,604

228,345

237,549

243

251

255,063

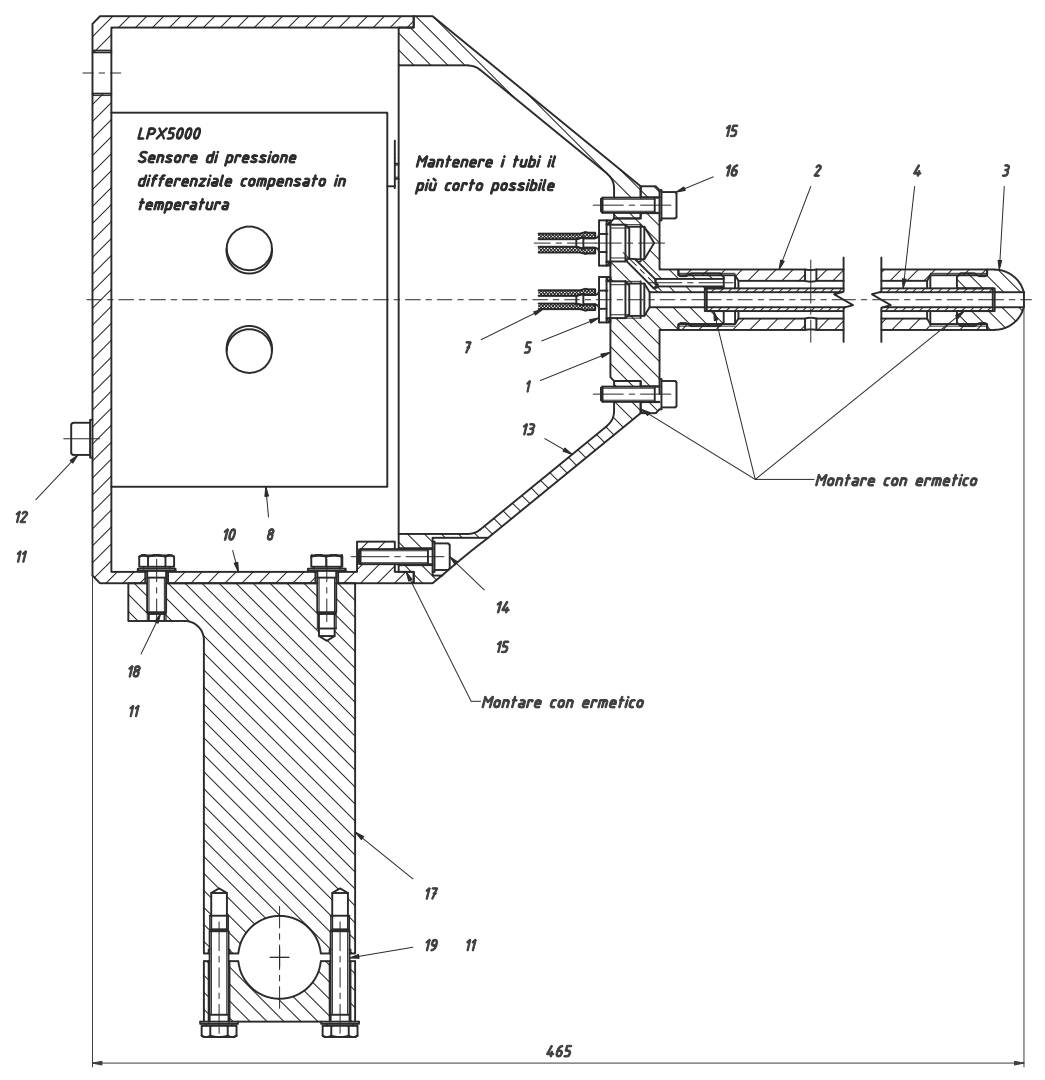
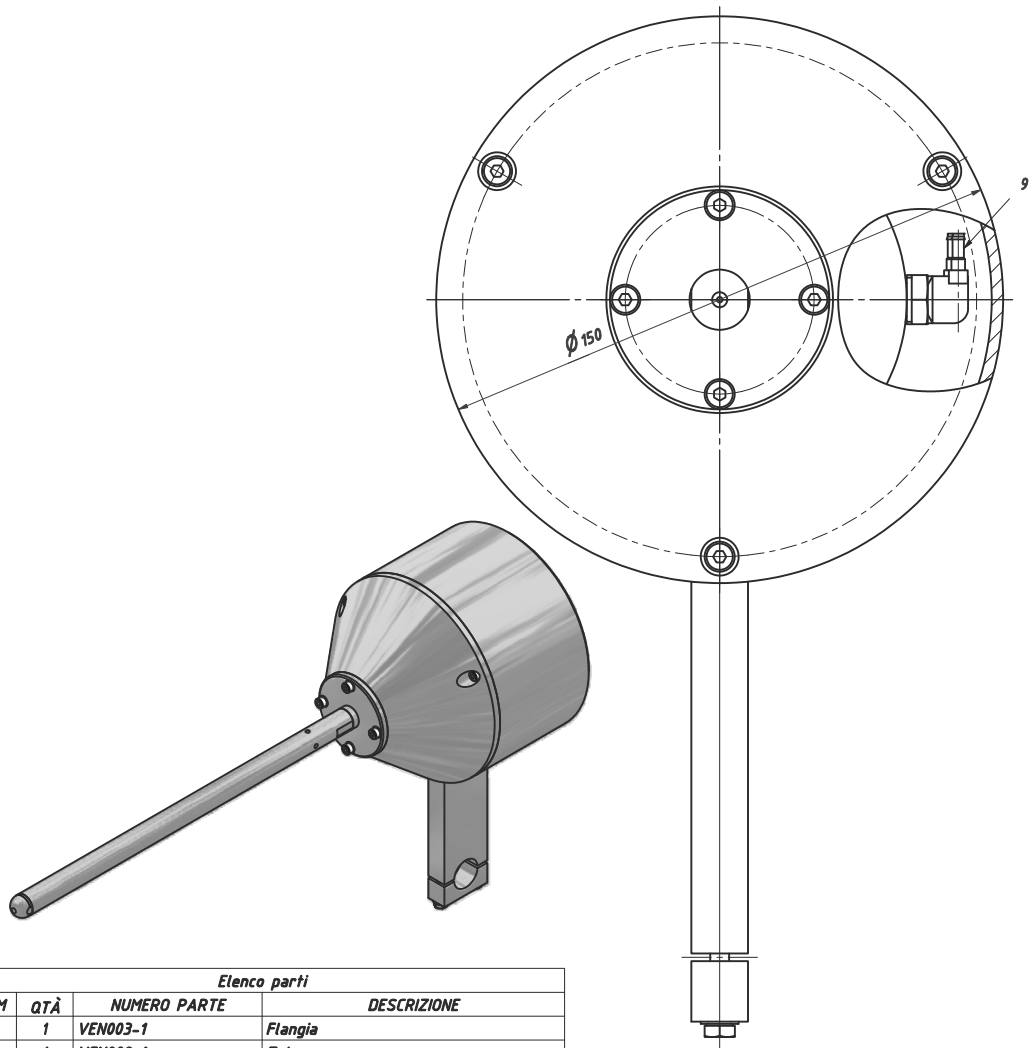
4,82

3,123

6

88,24 / 10

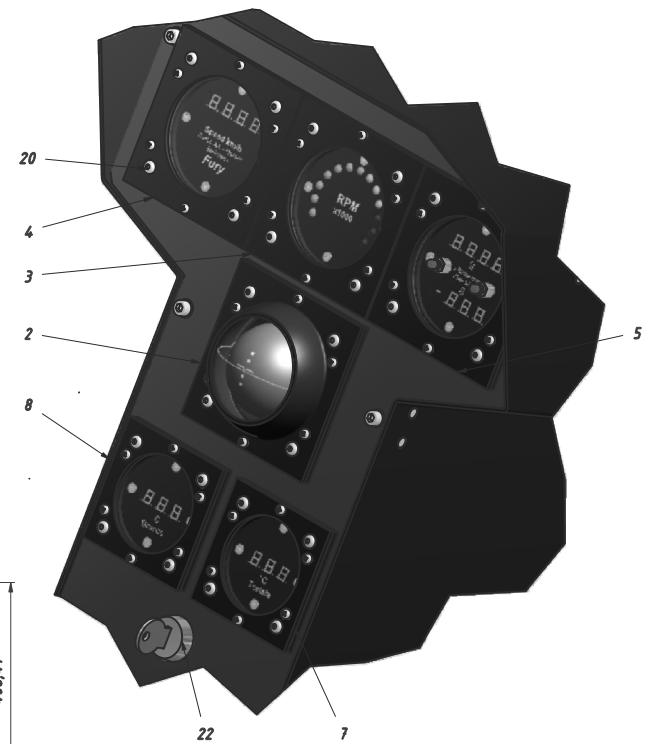
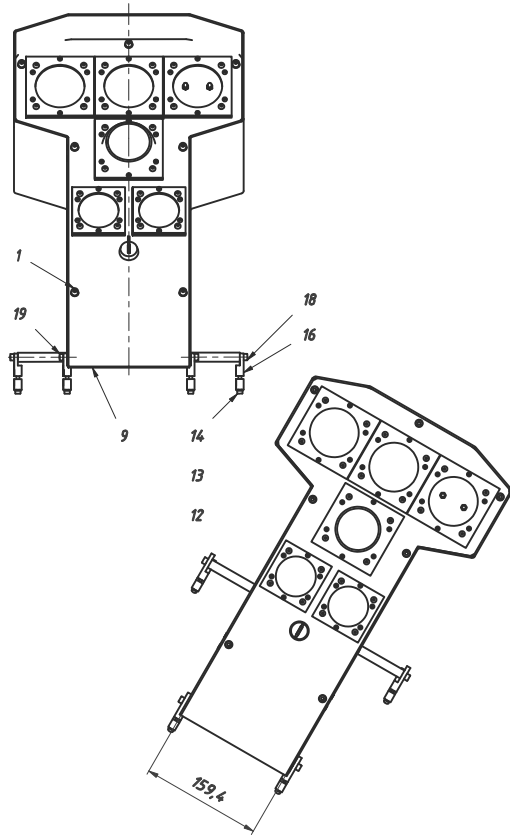
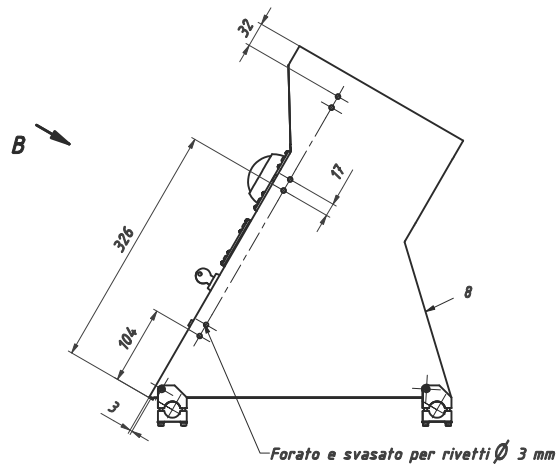
Elenco parti				
ELEM	QTÀ	DESCRIZIONE	MATERIALE	MASSA
1	1	Ingranaggio Z81	CK45	2,386 kg
Tolleranze generali SI EN 22768-1				
		ϕ	1:1	Revisione: 1
		Creazione	28.07.2006	Furia
		Verificato		Ingranaggio Z81
		Disegnato		
		CAMI		FUR3201-1
		Modificata		1
		Data		A2



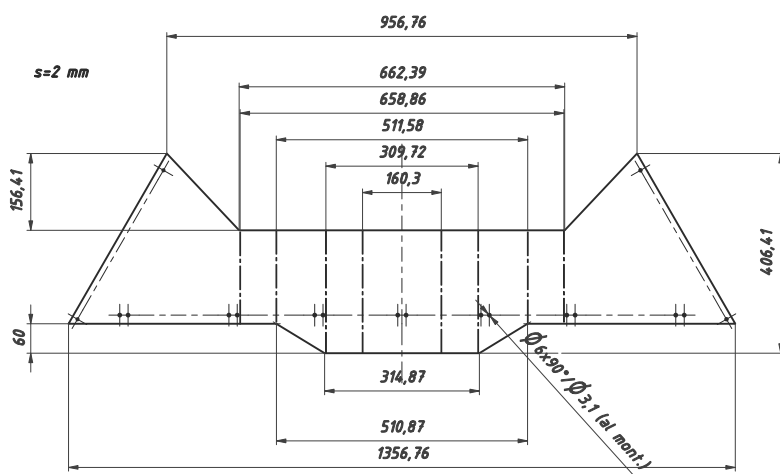
Elenco parti

ELEM	QTÀ	NUMERO PARTE	DESCRIZIONE
1	1	VEN003-1	Flangia
2	1	VEN002-1	Tubo
3	1	VEN001-1	Testa
4	1	VEN004-1	Tubo HP
5	2	VEN005-1	Raccordo
6	2	Rondella 1-8	
7	2	Tubo silicone 5-2	
8	1	LPX5000	
9	2	LCN-1-8-PK3	
10	1	VEN006-1	Carcassa
11	6	DIN 6797 - J 5.3	Rondella bloccante dentellata
12	2	ISO 4762 - M5 x 10	Vite con esagono incassato
13	1	VEN007-1	Coperchio
14	3	ISO 4762 - M4 x 20	Vite con esagono incassato
15	7	DIN 6797 - J 4.3	Rondella bloccante dentellata
16	4	ISO 4762 - M4 x 16	Vite con esagono incassato
17	1	VEN008-1	Brida
18	2	ISO 4017 - M5 x 12	Vite a testa esagonale
19	2	ISO 4017 - M5 x 25	Vite a testa esagonale

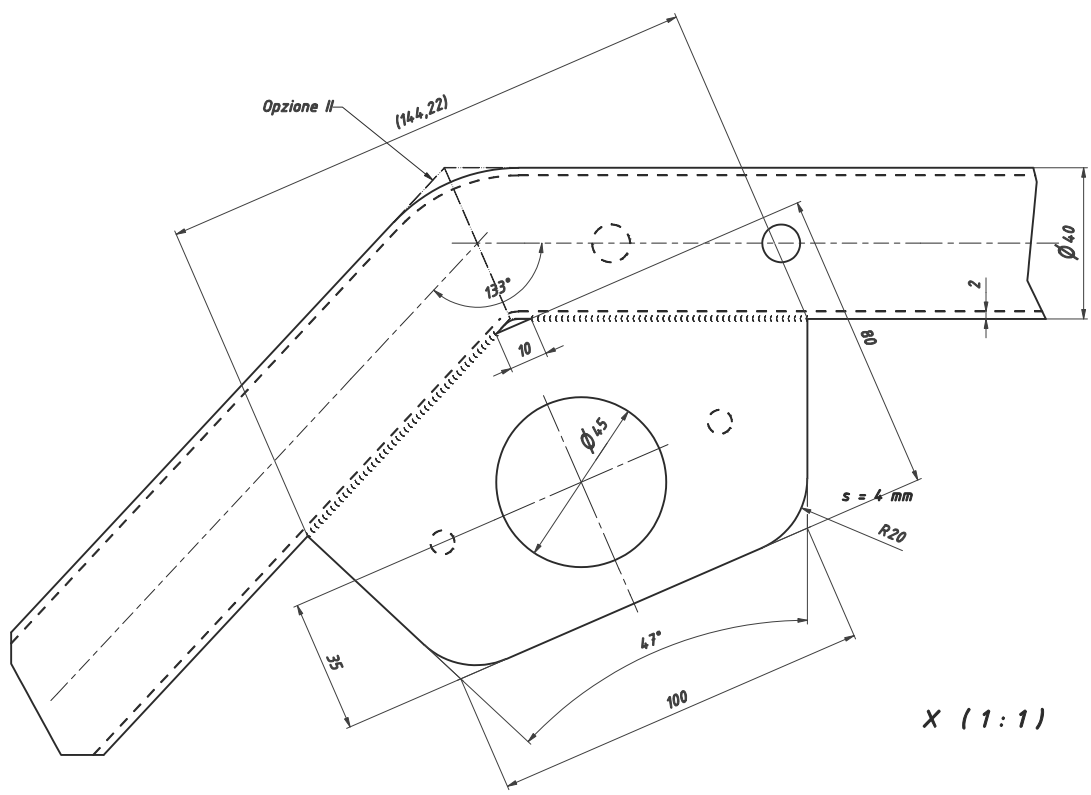
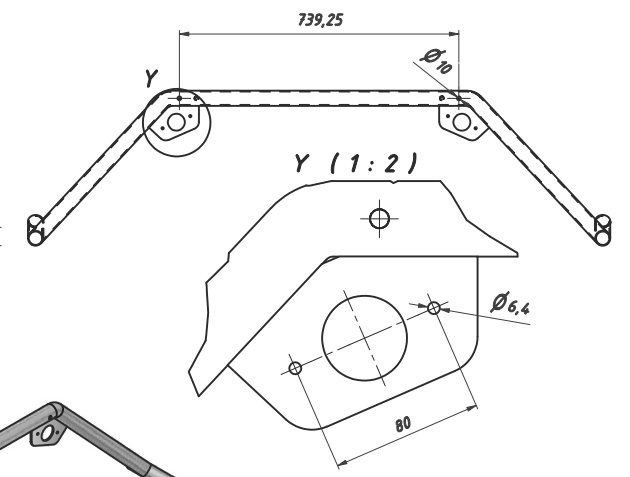
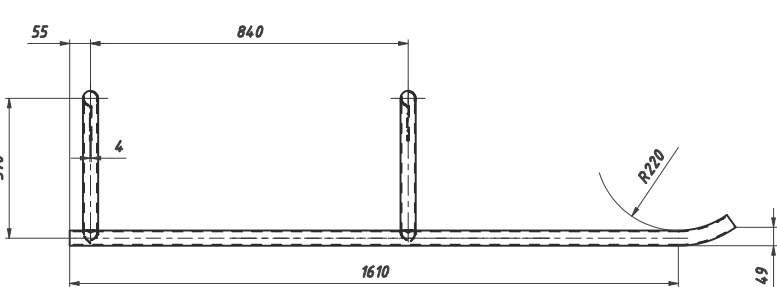
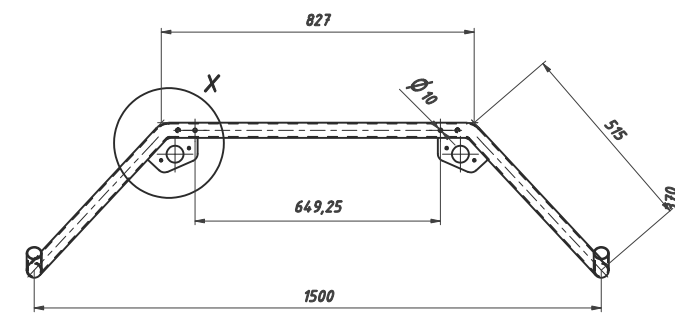
Tolleranze generali SH EN 22760-1		1:1		Revisione: 1	
-0.2	-0.4	CAMI		Venturi	
		Data: 03.08.2005		Nome: Cicco	
		Verificato: []		Assieme	
		Disegnato: []		VEN000-1	
		Data: []		1	
		Nome: []		A2	



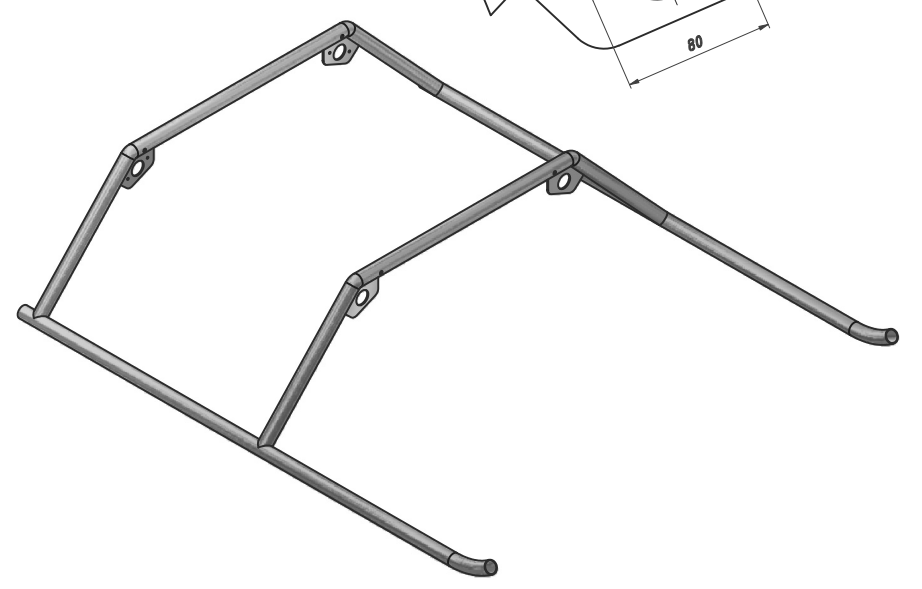
Elenco parti			
ELEM	QTÀ	NUMERO PARTE	DESCRIZIONE
1	7	FUR2205-1	
2	1	ORA000-1	Assieme
3	1	RPM000-1	Assieme
4	1	SPE000-1	Assieme
5	1	ALT000-1	Assieme
6	1	TER0005-1	
7	1	TER000T-1	
8	1	FUR2202-1	Parete laterale
9	1	FUR2201-1	Pannello
10	4	ISO 7040 - M5-8	ISO 7040 - M5-8
11	4	FUR2207-1	Brida
12	8	DIN 125 - A 4.3	Rondella
13	8	DIN 6797 - J 4.3	Rondella bloccante dentellata
14	8	ISO 4762 - M4 x 25	Vite con esagono incassato
15	2	FUR2208-1	
16	2	FUR2206-1	Brida
17	2	FUR2206-1_SPC	Brida
18	2	ISO4762-M5x80	Vite con esagono incassato
19	2	ISO 4762 - M5 x 16	Vite con esagono incassato
20	24	ISO 7380 - M4 x 16	Viti a testa con esagono incassato
21	24	ISO 7040 - M4-8	ISO 7040 - M4-8
22	1	750662 - 14	750662 - 14



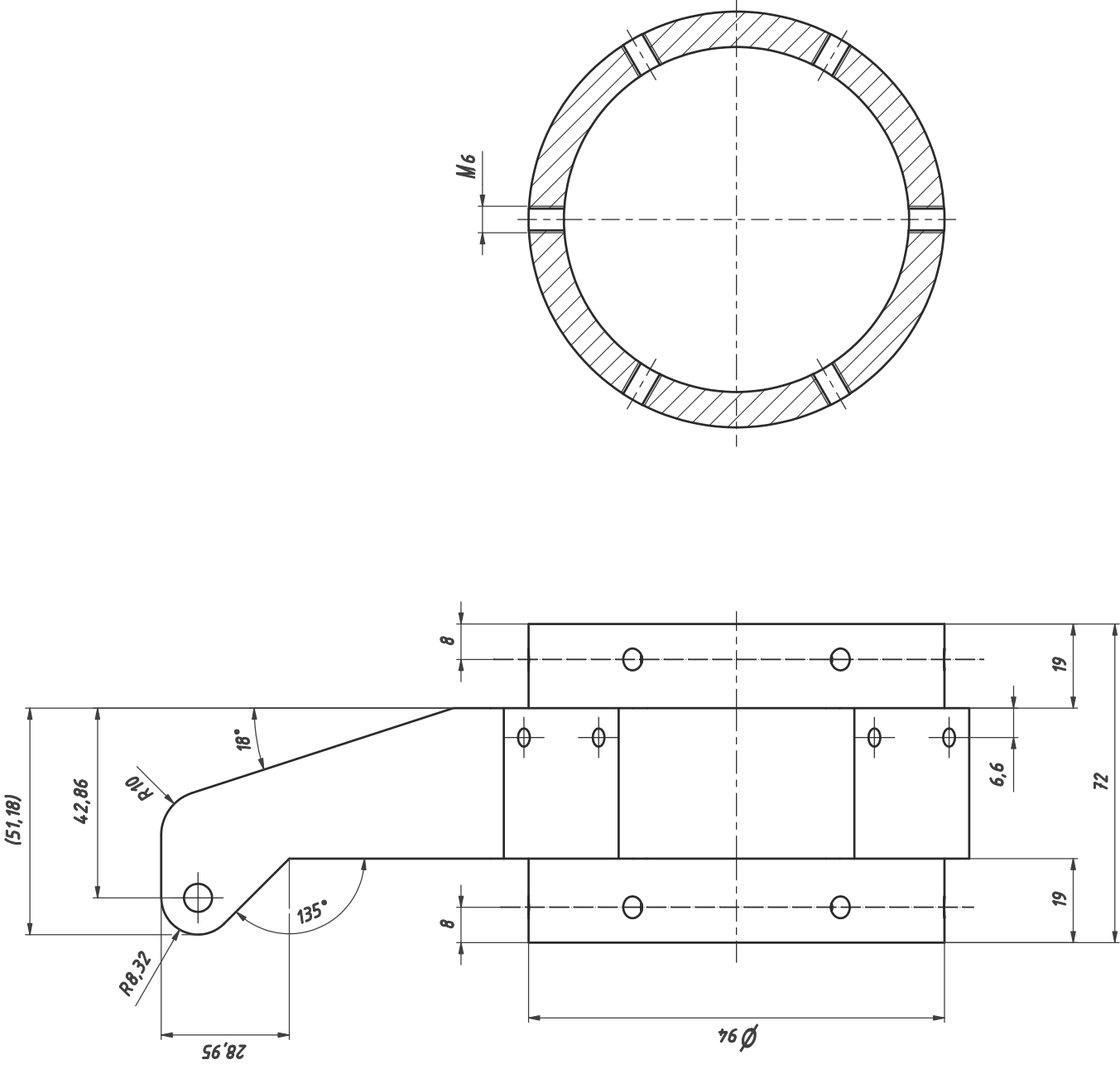
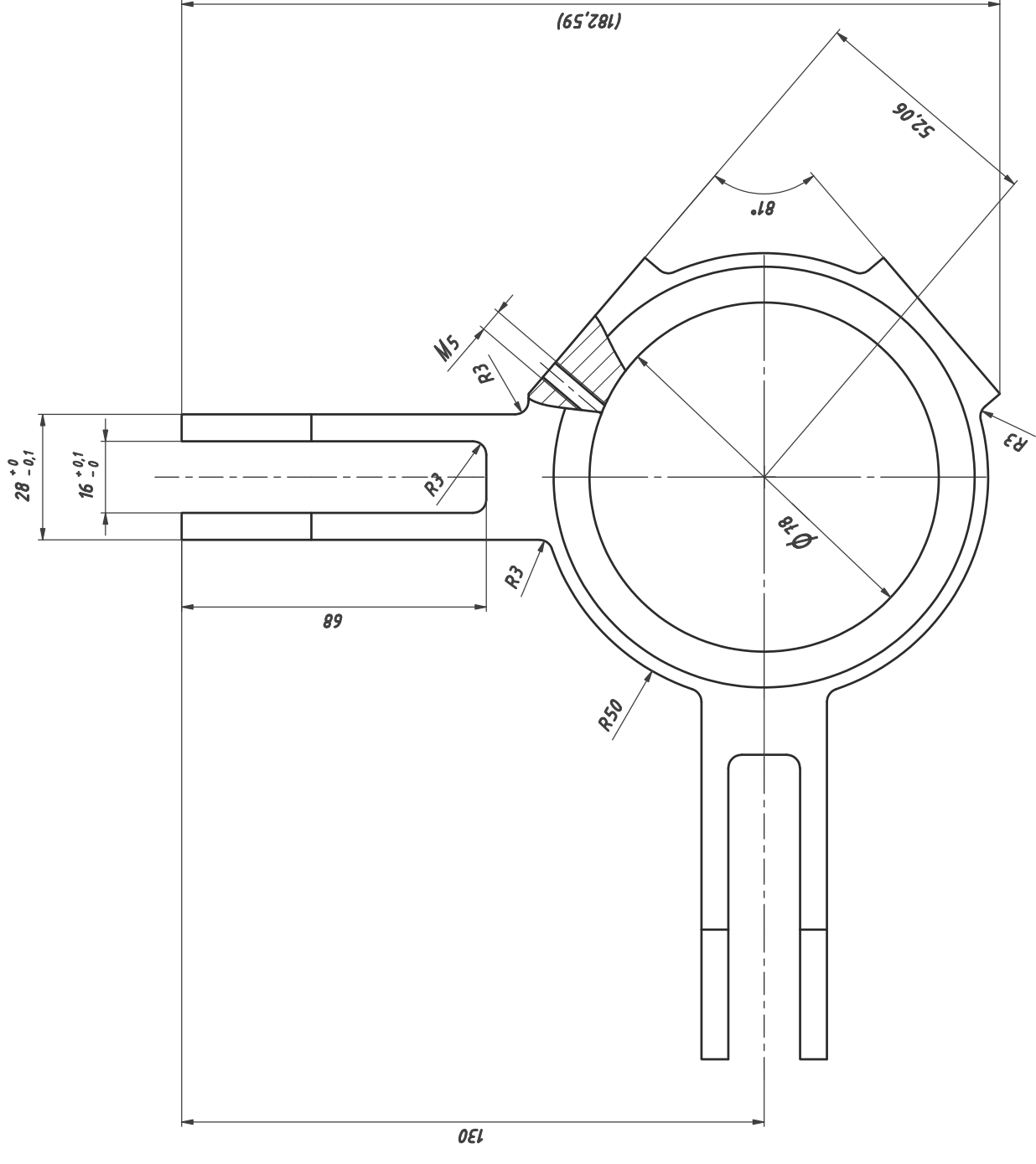
Tolleranze generali SH EN 22760-1		1:5		Revisione: 1	
-0,2	-0,4	CAM		Furia	
		Data: 13.07.2005		Nome: Cicco	
		Verificato:		Assieme pannello	
		Disegnato:		FUR2203-1	
				1	
				A2	



X (1:1)

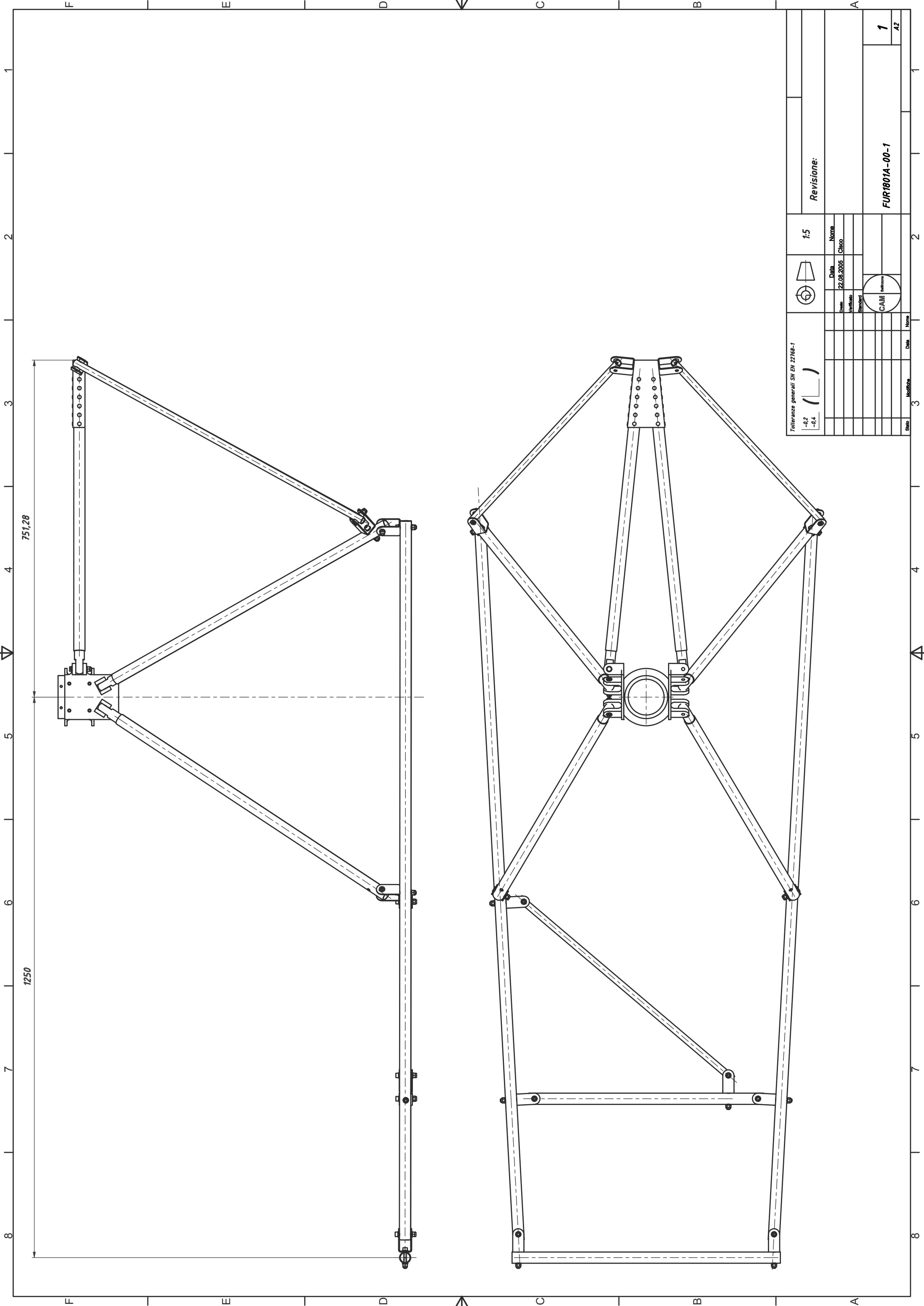


Elenco parti				
ELEM	QTÀ	DESCRIZIONE	MATERIALE	MASSA
1	1	Carrello	St35	14.189 kg
Tolleranze generali SI EN 22160-1			1:10	Revisione: 1
-0,2	()			Furia
		Data: 14.07.2005	Nome: Cicco	Carrello
		Verificato:		
		Disegnato:		
		CAMI		FUR1901-1
		Modificata:		1
		Data:		A2

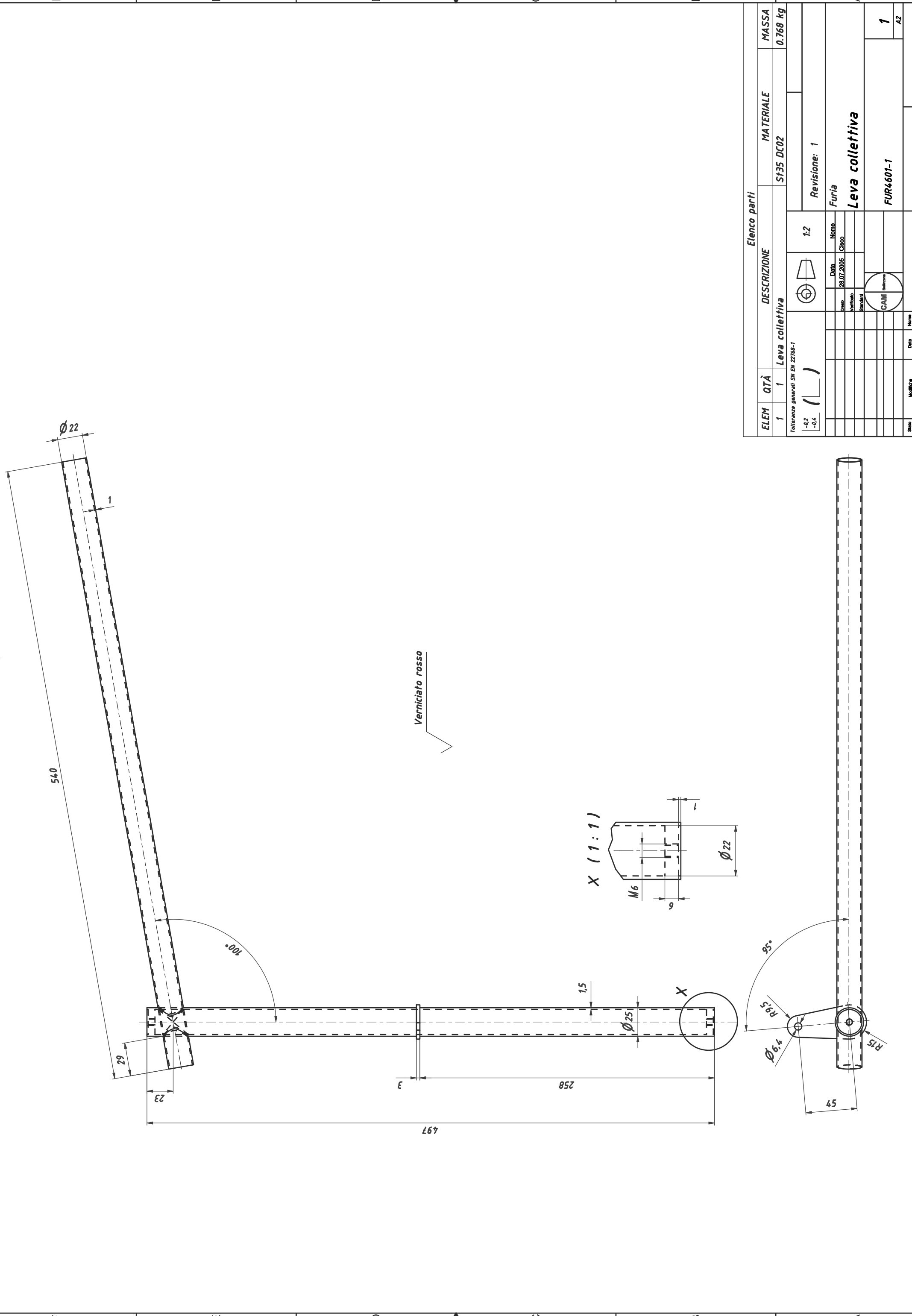


Anodizzato naturale
Ra3,2

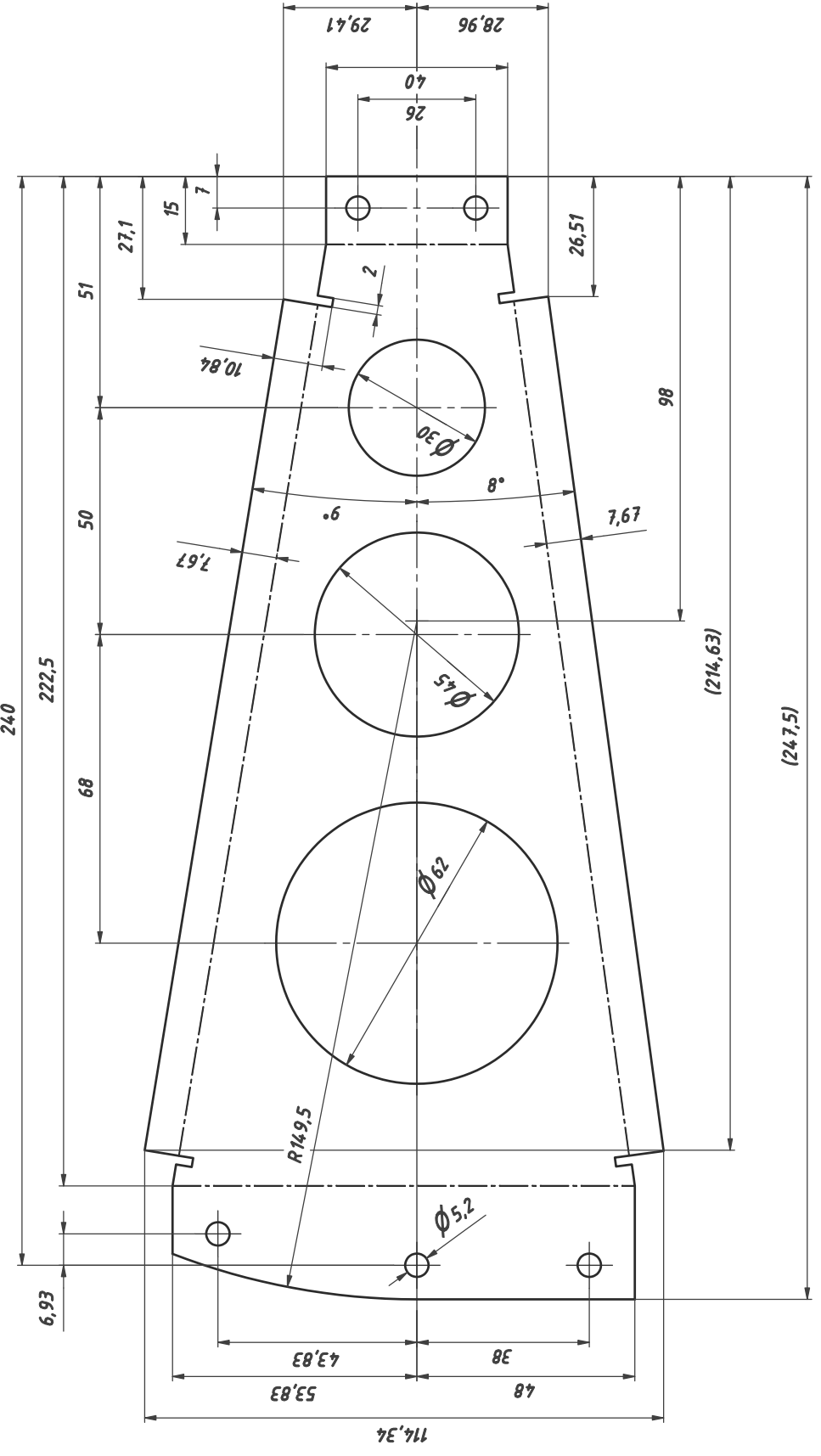
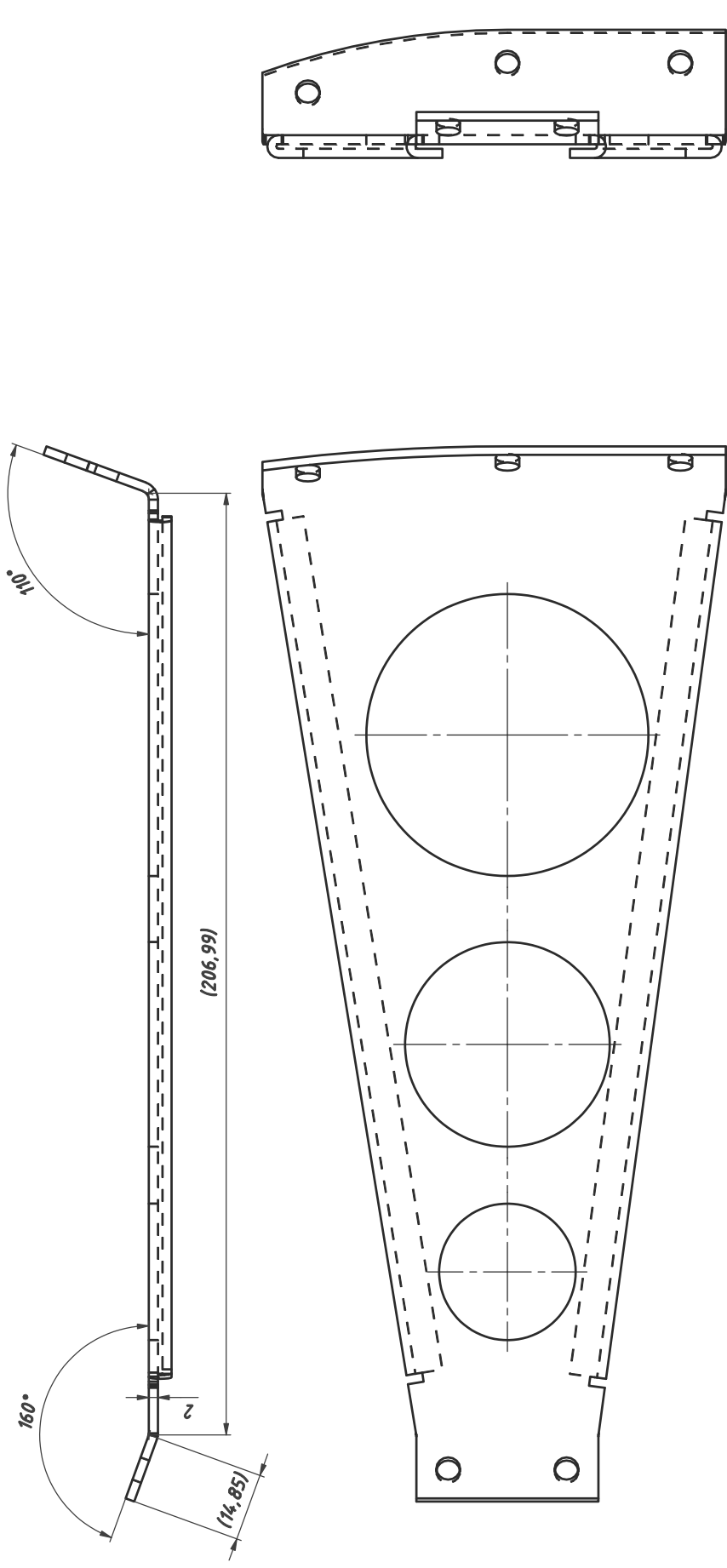
ELENCO PARTI		Elenco parti			
ELEM	QTÀ	DESCRIZIONE	MATERIALE	MASSA	
1	1	Supporto leve	EN AW-5454 H22	0.706 kg	
Tolleranze generali SN EN 22768-1					
-0,2	()				
-0,4	()				
1:1		Revisione: 1			
		Furia			
		Supporto leve			
		FUR4003-1			
Sub	3	Modifica	Data	Nome	1
		CAM			
		Draws	27.07.2005	Checo	1
		Verificato			A2
		Standard			
		Data			
		Nome			



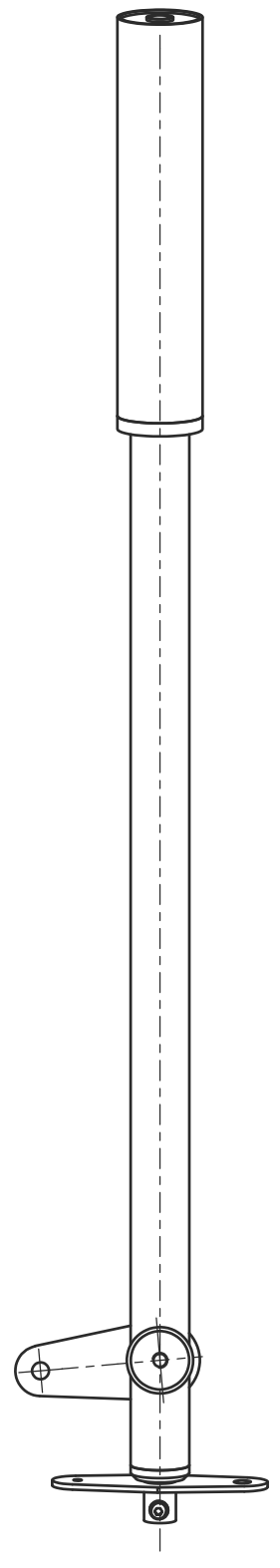
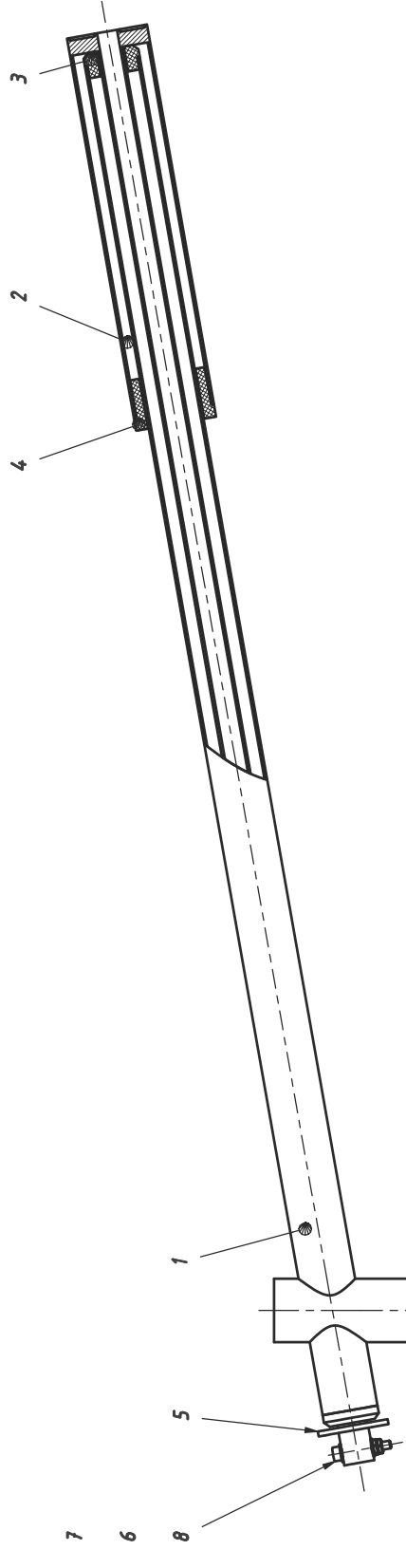
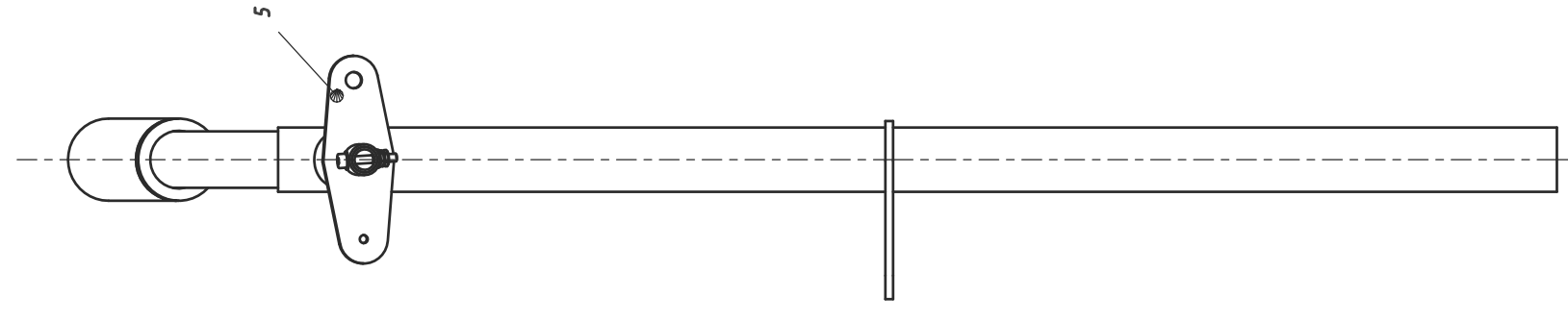
Tolleranze generali EN 22768-1		1:5		Revisione:	
-0,2	()			Data 22.08.2005 Verificato Standard	Nome Cileco
-0,4	()				
Stato 3 Modifica		Data Nome		FUR1801A-00-1	
1		2		1	
42		1		1	



ELEM		QTÀ	DESCRIZIONE	MATERIALE	MASSA
1	1	Leva collettiva	St35 DC02	0.768 kg	
Tolleranze generali SN EN 22768-1					
-0.2					
-0.4					
Elenco parti					
			1:2	Revisione: 1	
				Furia	
				Leva collettiva	
				FUR4601-1	1
					A2
Stato	3	Modifica	Data	Nome	

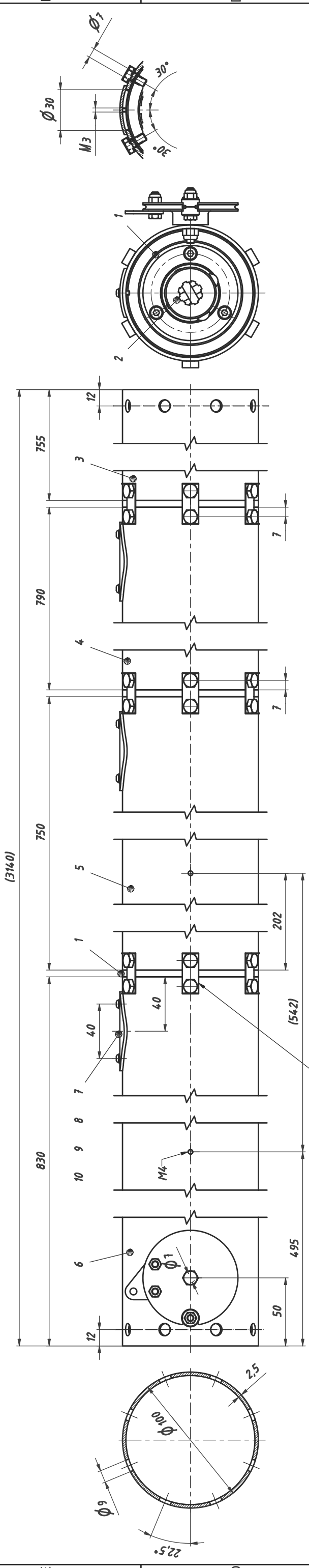


ELEM		QTÀ	DESCRIZIONE	MATERIALE	MASSA
1	1	Rinforzo DX	DC02	0.239 kg	
Tolleranze generali SN EN 22768-1					
-		0.2	()		
-		0.4	()		
Elenco parti					
1:1		1:1	Nome	Revisione: 1	
			Data	Furia	
			Disegnato	Rinforzo DX	
			Verificato	FUR4002-1	
			Standard	1	
			CAM	A2	
Stato	3	Modifica	Data	Nome	



Elenco parti			
ELEM	QTÀ	NUMERO PARTE	DESCRIZIONE
1	1	FUR4601-1	Leva collettiva
2	1	FUR4602-1	
3	2	FUR4603-1	Bussola
4	1	FUR4604-1	Bussola
5	1	FUR4508-1	Leva gas
6	2	DIN 125 - A 3.2	Rondella
7	2	ISO 4035 - M3	Dado esagonale
8	1	ISO 4762 - M3 x 20	Vite con esagono incassato

Tolleranze generali SN EN 22768-1		1:2	Revisione: 1
-0,2	-0,4		
Disegnato	28.07.2005	Furia	
Verificato		Assieme leva collettiva	
Standard		FUR4605-1	
CAM		1	
Stato	3	A2	

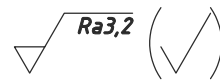
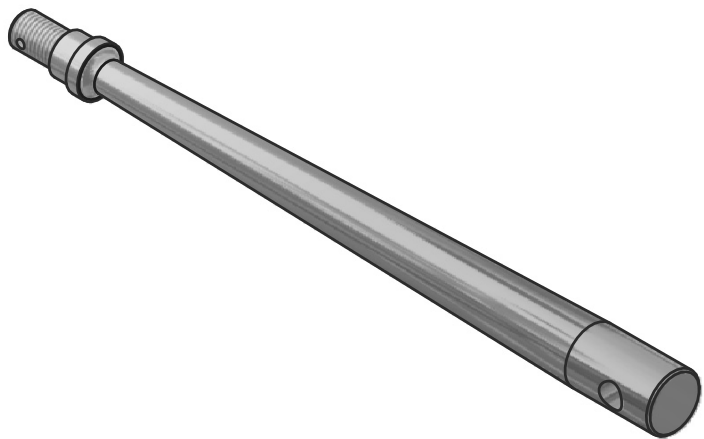
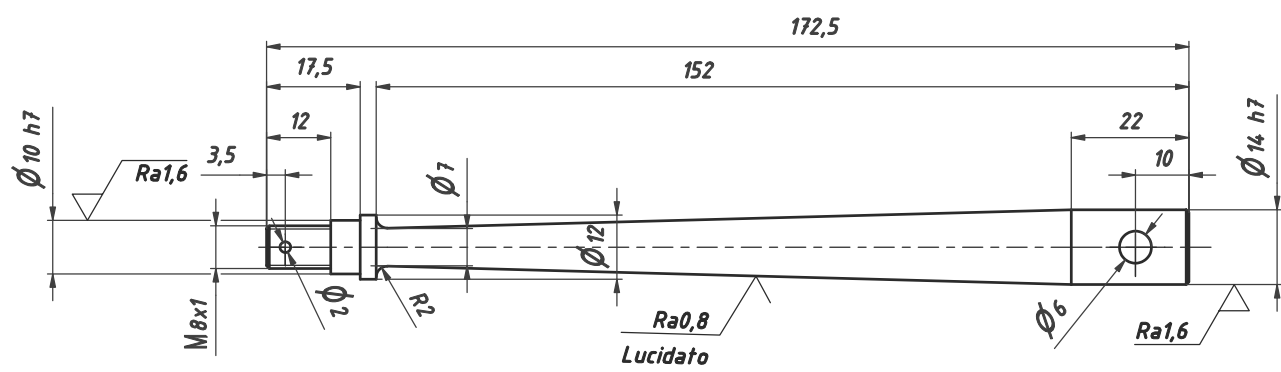


Scaricare la lamiera di coda

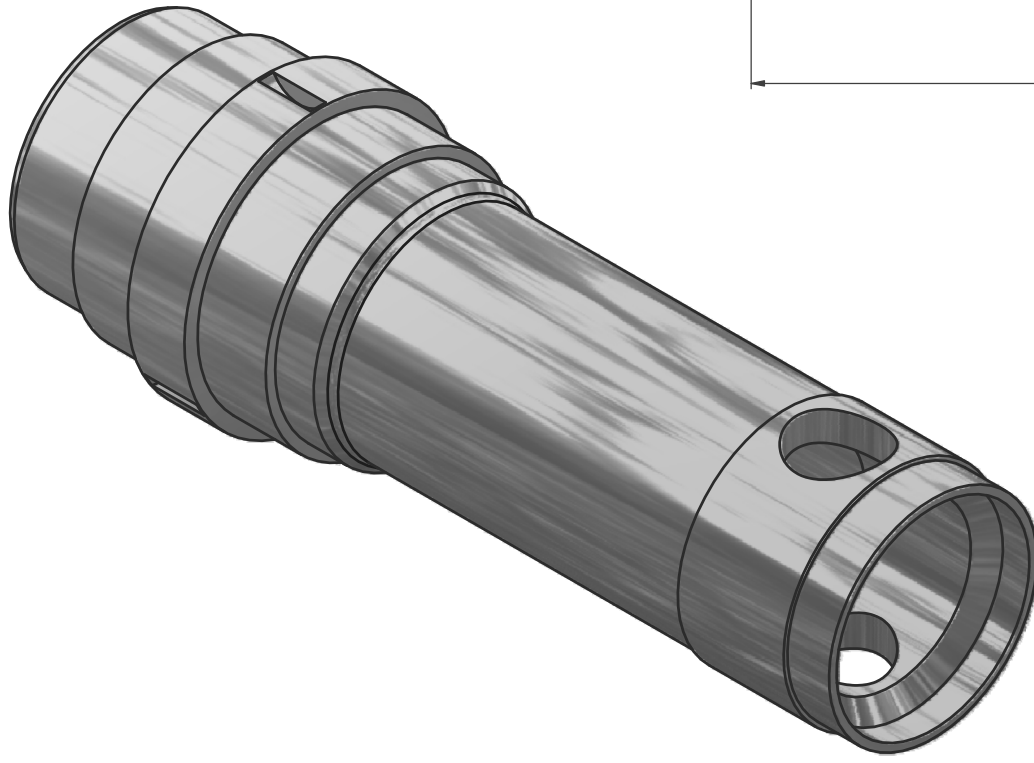
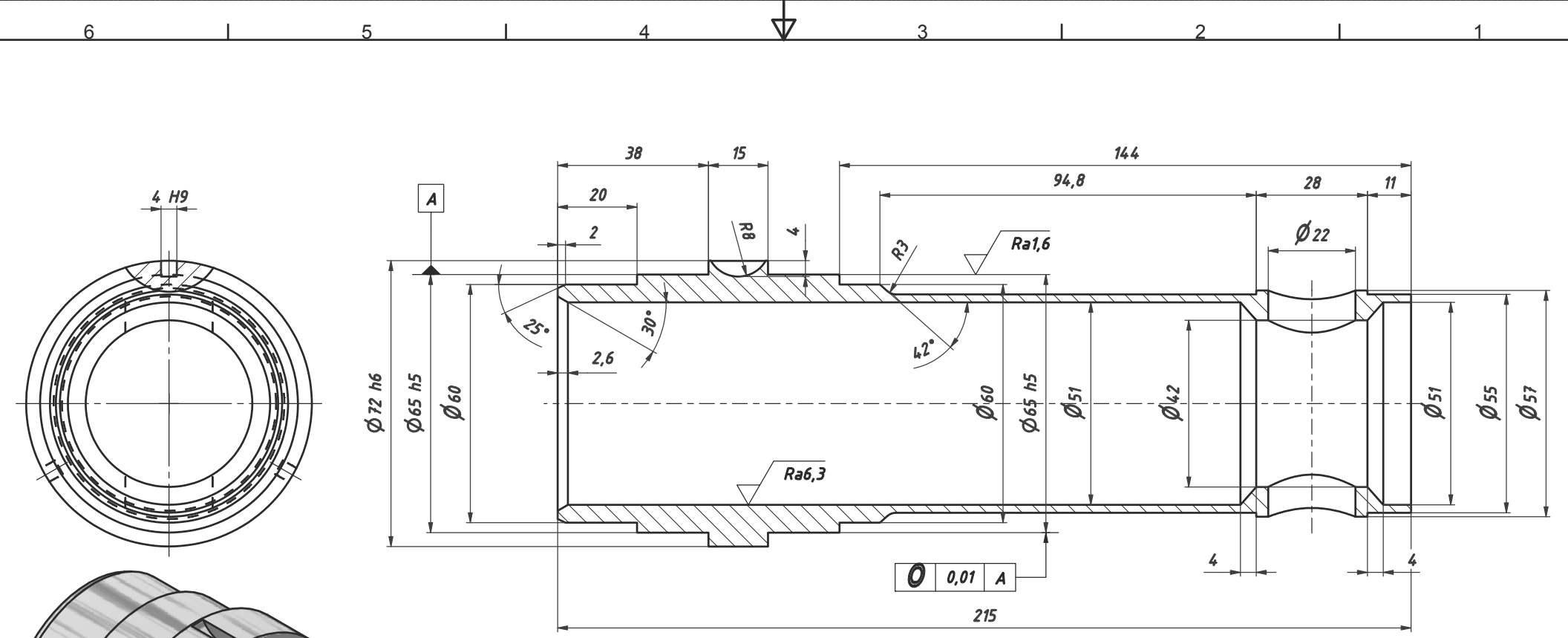
Elenco parti

ELEM	QTÀ	NUMERO PARTE	DESCRIZIONE	MATERIALE
1	3	FUR6626-2	Giunzione	
2	1	FUR6202-2	Assieme albero	
3	1	FUR6613A-2	Tubo	EN AW-5454 H22
4	1	FUR6613B-2	Tubo	EN AW-5454 H22
5	1	FUR6613C-2	Tubo	EN AW-5454 H22
6	1	FUR6613D-2	Tubo	EN AW-5454 H22
7	3	FUR6614-1	Tappo	Default
8	6	DIN 125 - A 3.2	Rondella	Default
9	6	DIN 6797 - J 3.2	Rondella bloccante dentellata	Default
10	6	ISO 7380 - M3 x 8	Viti a testa con esagono incassato	Default
11	1	FUR1304-1	Puleggia	
6			5	4

Tolleranze generali SN EN 22768-1		1:2	Revisione: 2
-0,2	-0,4		
			Fury
Drawn	30.07.2005		
Verified		Assieme albero	
Standard		FUR6628-2	
CAM		1	
Sub	3	2	1
Modifica			
Data			
Nome			

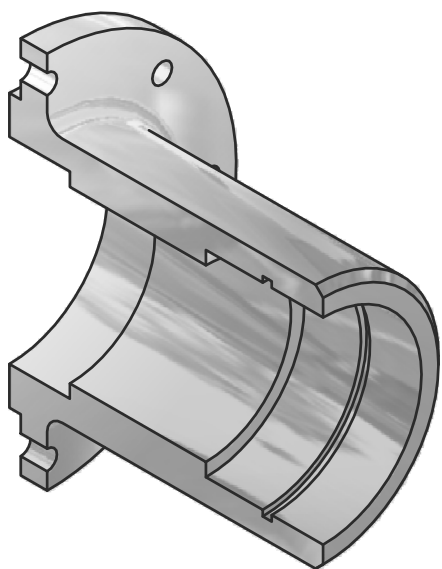
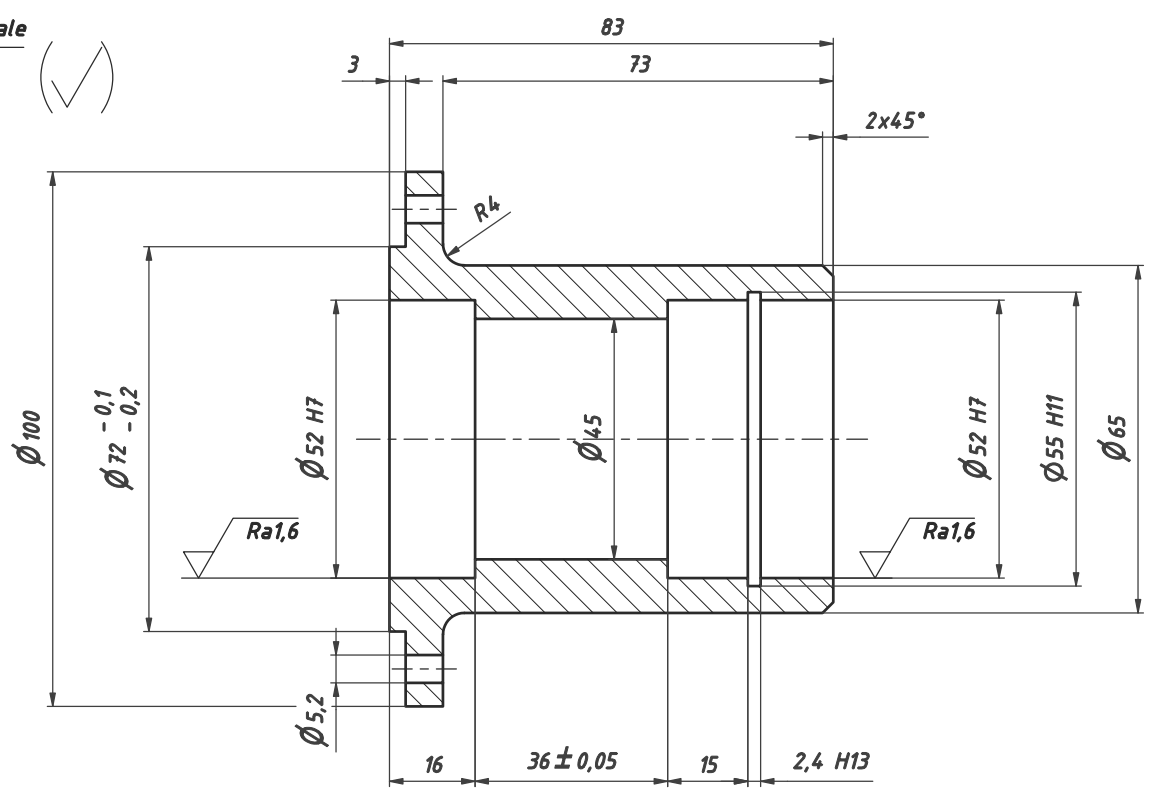
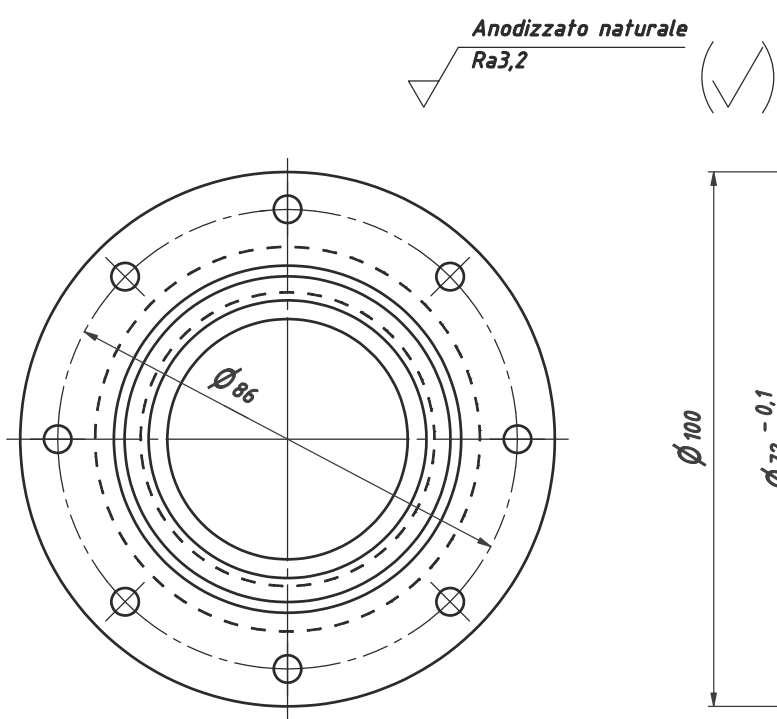


Elenco parti													
ELEM	QTÀ	DESCRIZIONE	MATERIALE	MASSA									
1	1	Albero	St52-3	0.149 kg									
Tolleranze generali SN EN 22768-1			1:1	Revisione: 1									
-0,2	(L)												
		<table border="1"> <tr> <td>Creata</td> <td>13.07.2005</td> <td>Cisco</td> </tr> <tr> <td>Verificata</td> <td></td> <td></td> </tr> <tr> <td>Standard</td> <td></td> <td></td> </tr> </table>	Creata	13.07.2005	Cisco	Verificata			Standard			Furia	
Creata	13.07.2005	Cisco											
Verificata													
Standard													
				Albero									
				FUR2801-1	1								
Stato	Modifiche	Data	Nome	A3									
	3												

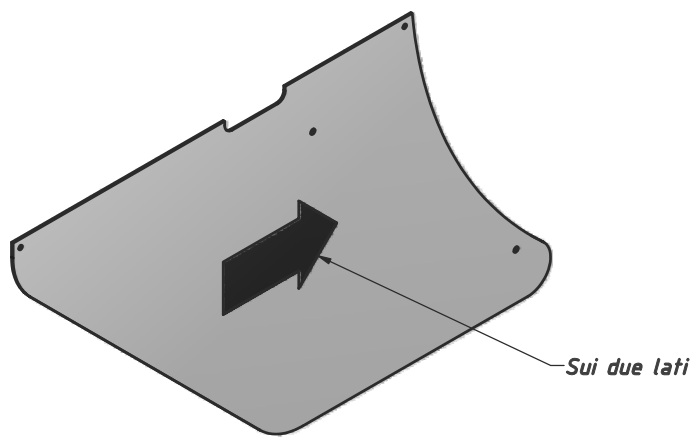
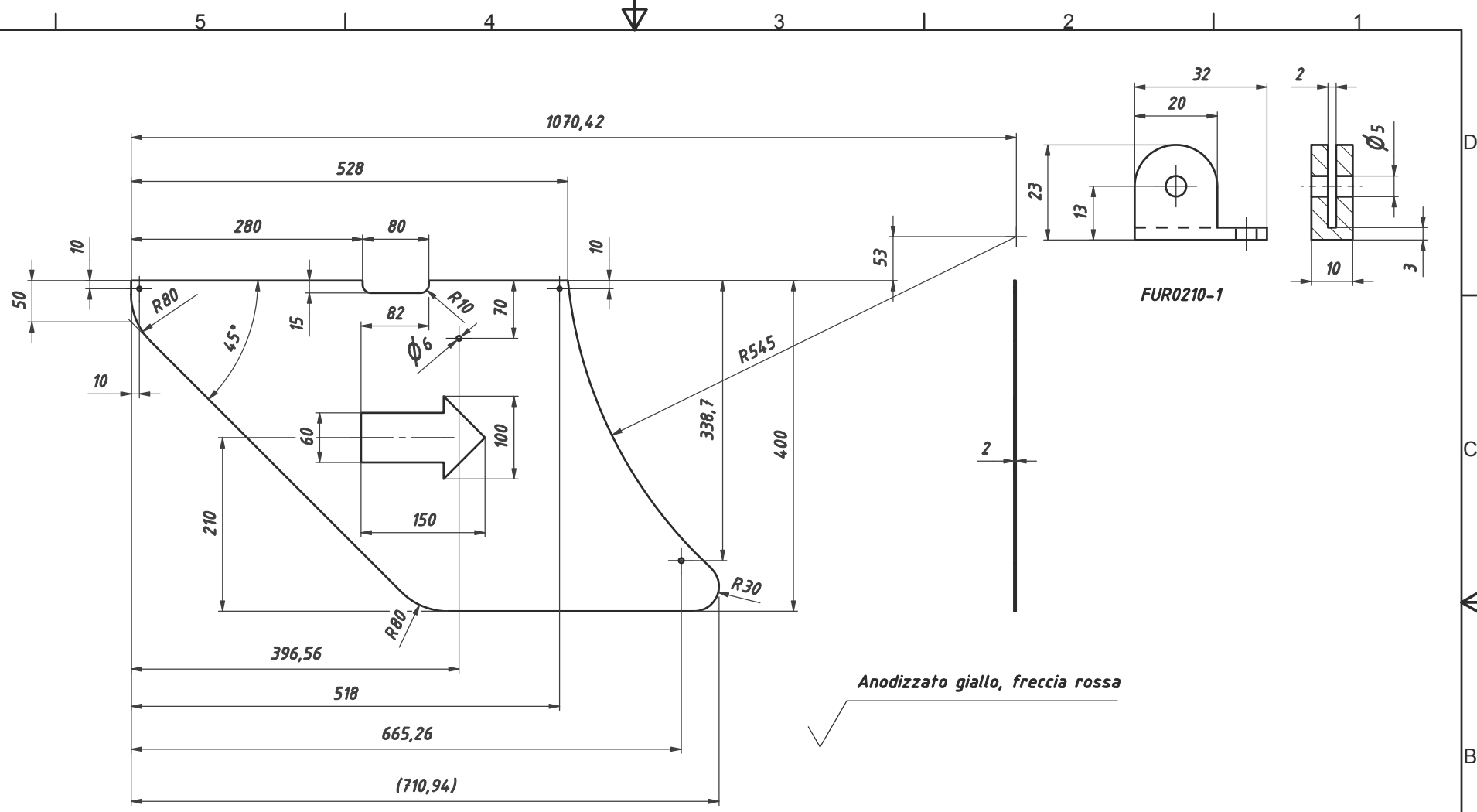


√ Ra3,2 (✓)

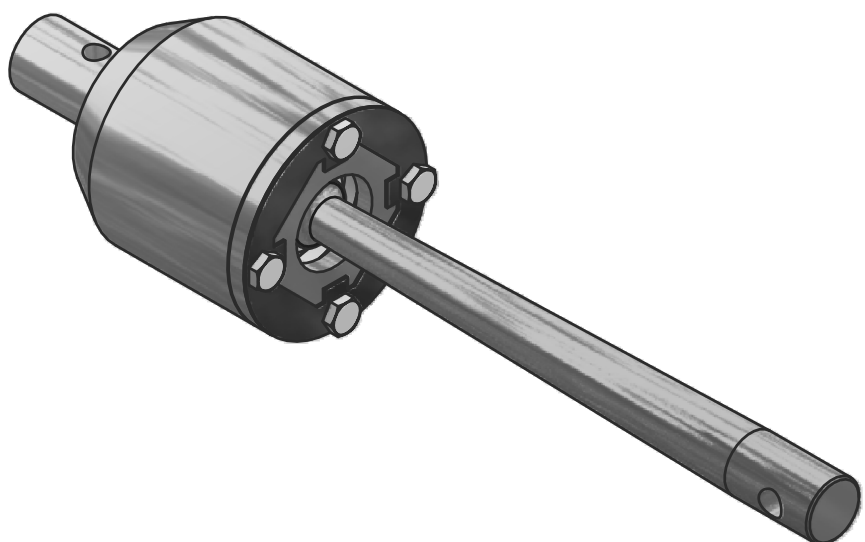
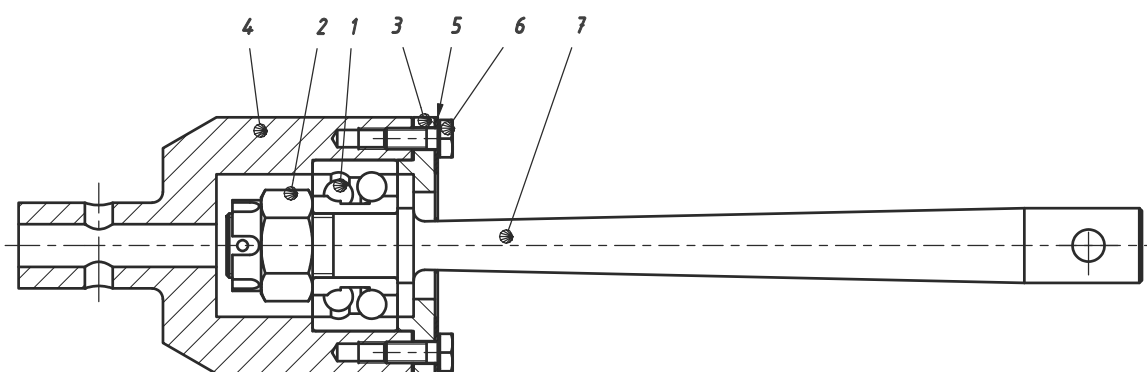
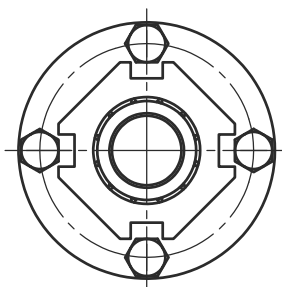
Elenco parti				
ELEM	QTÀ	DESCRIZIONE	MATERIALE	MASSA
1	1	Albero rotore	St52-3	1.292 kg
Tolleranze generali SN EN 22768-1				1:1 Revisione: 1
-0,2	(L)			
		Data 13.07.2005	Nome Cisco	Furia Albero rotore
		Verificato Standard	CAM	
				FUR2901-1 1 A3
Stato	Modifica	Data	Nome	



Tolleranze generali SN EN 22768-1			1:1	Revisione: 1	
-0,2	()			Furia	
-0,4		Crea 12.07.2005 Cisco	Nome Cisco	Carcassa pignone	
		Verificato Standard		FUR3301-1	
					1
					A3
Stato	Modifica	Data	Nome		

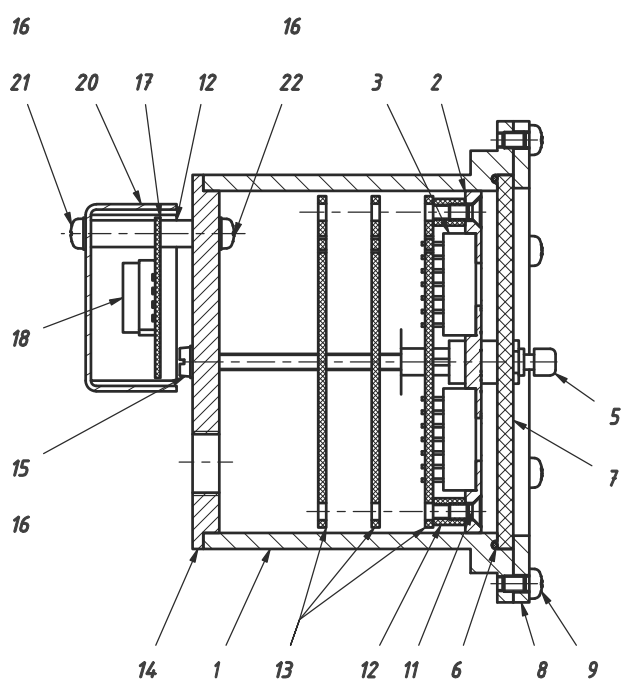


Elenco parti																
ELEM	QTÀ	DESCRIZIONE	MATERIALE	MASSA												
1	1	Lamiera di coda	EN AW-5454 H22	0.967 kg												
Tolleranze generali SN EN 22768-1			1:2	Revisione: 1												
-0,2	(L)															
		<table border="1"> <tr> <th>Creato</th> <th>Data</th> <th>Nome</th> </tr> <tr> <td></td> <td>24.07.2005</td> <td>Cisco</td> </tr> <tr> <th>Verificato</th> <td></td> <td></td> </tr> <tr> <th>Standard</th> <td></td> <td></td> </tr> </table>	Creato	Data	Nome		24.07.2005	Cisco	Verificato			Standard			Furia	
Creato	Data	Nome														
	24.07.2005	Cisco														
Verificato																
Standard																
		CAM	Lamiera di coda													
			FUR0211-1													
Stato	Modifica	Data	Nome	1												
	3			A3												



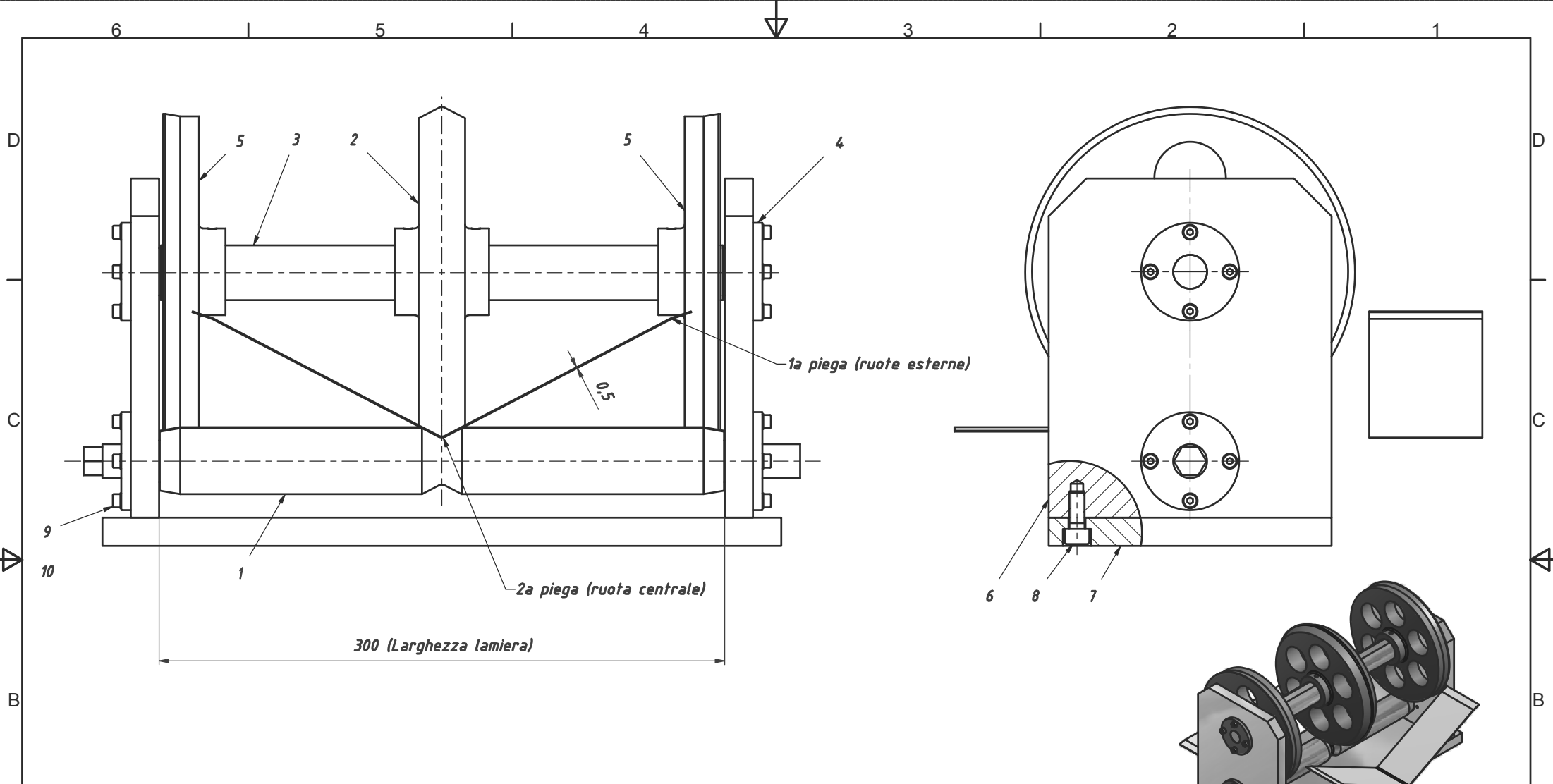
Elenco parti			
ELEM	QTÀ	NUMERO PARTE	DESCRIZIONE
1	1	DIN 628 T3 - 3201 - 12	Cuscinetto a sfere, contatto angolare x 32 x 15.9
2	1	DIN 935 T1 - M12 x 1.25	Dado esagonale a corona
3	1	FUR3503-2	Flangia
4	1	FUR3504-2	Corpo
5	1	FUR3505-2	Sicurezza
6	4	ISO 4017 - M4 x 10	Vite a testa esagonale
7	1	FUR2801-2	Albero

Tolleranze generali SN EN 22768-1			1:1	Revisione: 2
-0,2	(L)			Fury
-0,4				Albero di collegamento
				FUR3510-2
				1
				A3
Stato	Modifica	Data	Nome	



Elenco parti			
ELEM	QTÀ	NUMERO PARTE	DESCRIZIONE
1	1	RPM001-1	Carcassa
2	1	ALT002-1	Pannello
3	7	SA03-55GWA	SA03-55GWA
4	1	SA03-55GWA-	SA03-55GWA
5	2	FP-15ANEP2	FP-15ANEP2
6	1	ISO3601-67-1,2	
7	1	ALT003-1	Vetro
8	1	RPM005-1	Cornice
9	6	ISO 7045 - M3 x 5 - 4.8 - Z	Viti con testa bombata da incasso
10	2	ISO 7046-1 - M3 x 8 - 4.8 - H	Vite a testa svasata piana
11	2	ISO 7046-1 - M3 x 6 - 4.8 - H	Vite a testa svasata piana
12	4	Distanziale M3-6	Distanziale M3-12
13	3	ALT005-1	Print
14	1	ALT004-1	Coperchio
15	2	DIN1207-M3x45	Viti a testa cilindrica con intaglio
16	6	DIN 6797 - J 3.2	Rondella bloccante dentellata
17	1	ALT006-1	Print sensore
18	1	Motorola MPXS4100	Motorola MPXS4100
19	2	Tube 3-6	Distanziale M3-12
20	1	ALT007-1	
21	2	ISO 7045 - M3 x 16 - 4.8 - H	Viti con testa bombata da incasso
22	2	ISO 7045 - M3 x 8 - 4.8 - H	Viti con testa bombata da incasso

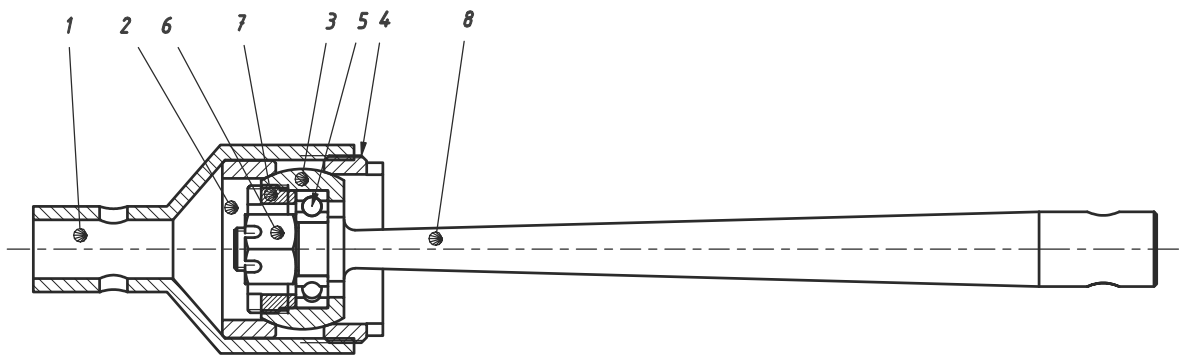
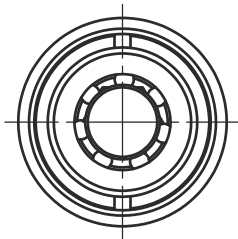
Tolleranze generali SN EN 22768-1			1:1	Revisione: 1	
-0,2	(L)			Altimetro	
				Assieme	
				ALT000-1	
				1	
				A3	
Stato	Modifica	Data	Nome		



Elenco parti

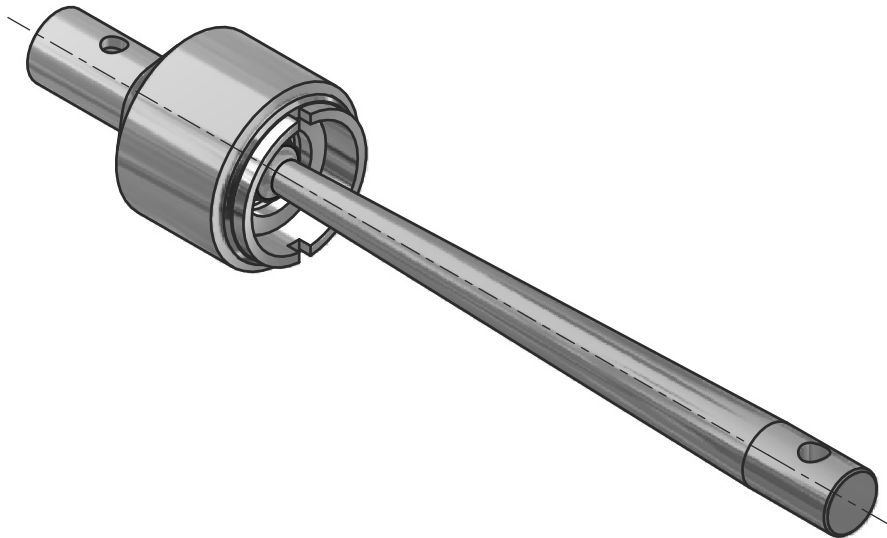
ELEM	QTÀ	NUMERO PARTE	DESCRIZIONE
1	1	ACC017-1	Albero inferiore
2	1	ACC018-1	Ruota
3	1	ACC021-1	Albero
4	4	ACC020-1	Bussola
5	2	ACC019-1	Ruota
6	2	ACC022-1	Parete
7	1	ACC023-1	Base
8	4	ISO 4762 - M8 x 20	Vite con esagono incassato
9	16	ISO 4762 - M4 x 16	Vite con esagono incassato
10	16	DIN 6797 - J 4.3	Rondella bloccante dentellata

Tolleranze generali SN EN 22768-1			1:2	Revisione: 1	
-0,2	(L)			Fury	
				Piegatrice (Lamiere rotore)	
				ACC024-1	1
					A3



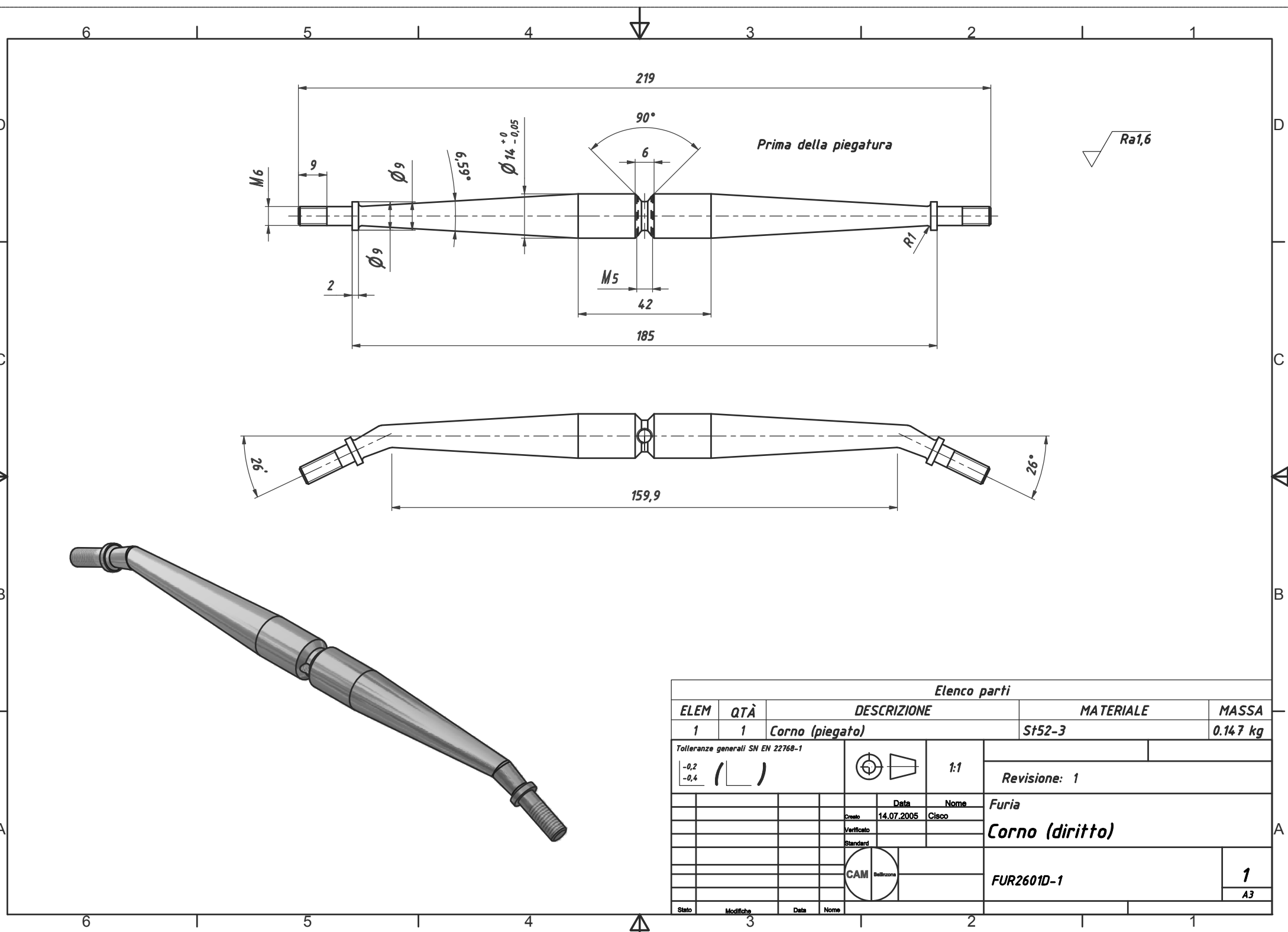
Ghiere Pos. 4 e 7 bloccate con Loctite.

Dado Pos. 6 fissato con filo \varnothing 1 mm.



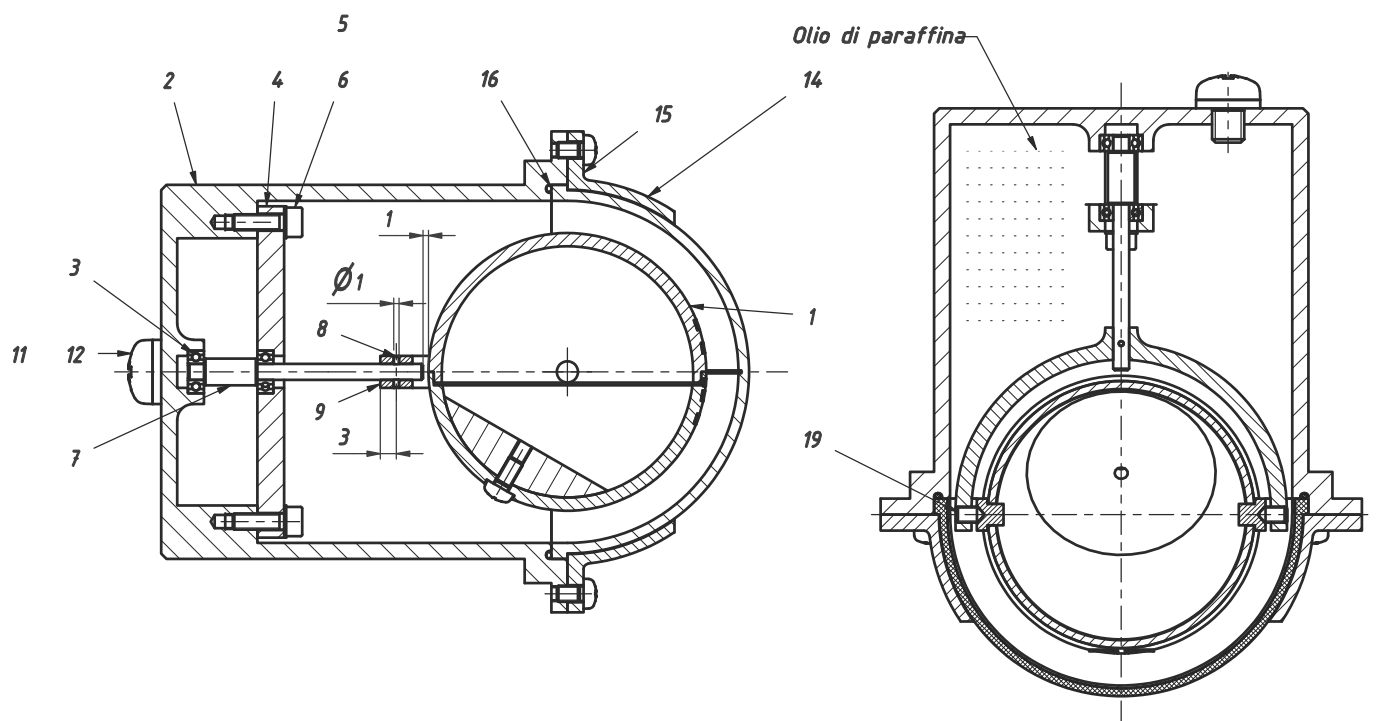
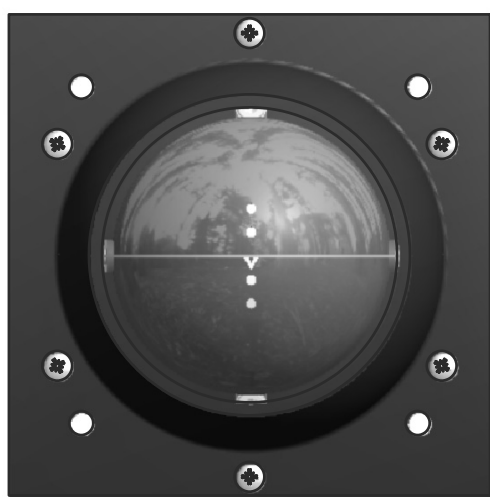
Elenco parti			
ELEM	QTÀ	NUMERO PARTE	DESCRIZIONE
1	1	FUR3504-1	Corpo sfere
2	1	FUR3501-1	Sede sferica
3	1	FUR3502-1	Sfera
4	1	FUR3503-1	Sede sferica
5	1	DIN 625 T1 - 61900 - 10 x 22 x 6	Cuscinetto a sfere, scanalatura profonda
6	1	DIN 935 T1 - M8 x 1	Dado esagonale ad intagli
7	1	FUR3505-1	Ghiera M24x1
8	1	FUR2801-1	Albero

Tolleranze generali SN EN 22768-1			1:1	Revisione: 1
-0,2	(L)			Furia
-0,4				Sistema di controllo
				FUR3510-1
				1
				A3
Stato	Modifica	Data	Nome	



Elenco parti													
ELEM	QTÀ	DESCRIZIONE	MATERIALE	MASSA									
1	1	Corno (piegato)	St52-3	0.147 kg									
Tolleranze generali SN EN 22768-1			1:1	Revisione: 1									
-0,2	()			Furia									
		<table border="1"> <tr> <td>Creato</td> <td>14.07.2005</td> <td>Cisco</td> </tr> <tr> <td>Verificato</td> <td></td> <td></td> </tr> <tr> <td>Standard</td> <td></td> <td></td> </tr> </table>	Creato	14.07.2005	Cisco	Verificato			Standard			Corno (diritto)	
Creato	14.07.2005	Cisco											
Verificato													
Standard													
			FUR2601D-1										
			1										
Stato	Modifica	Data	Nome	A3									

6 | 5 | 4 | 3 | 2 | 1

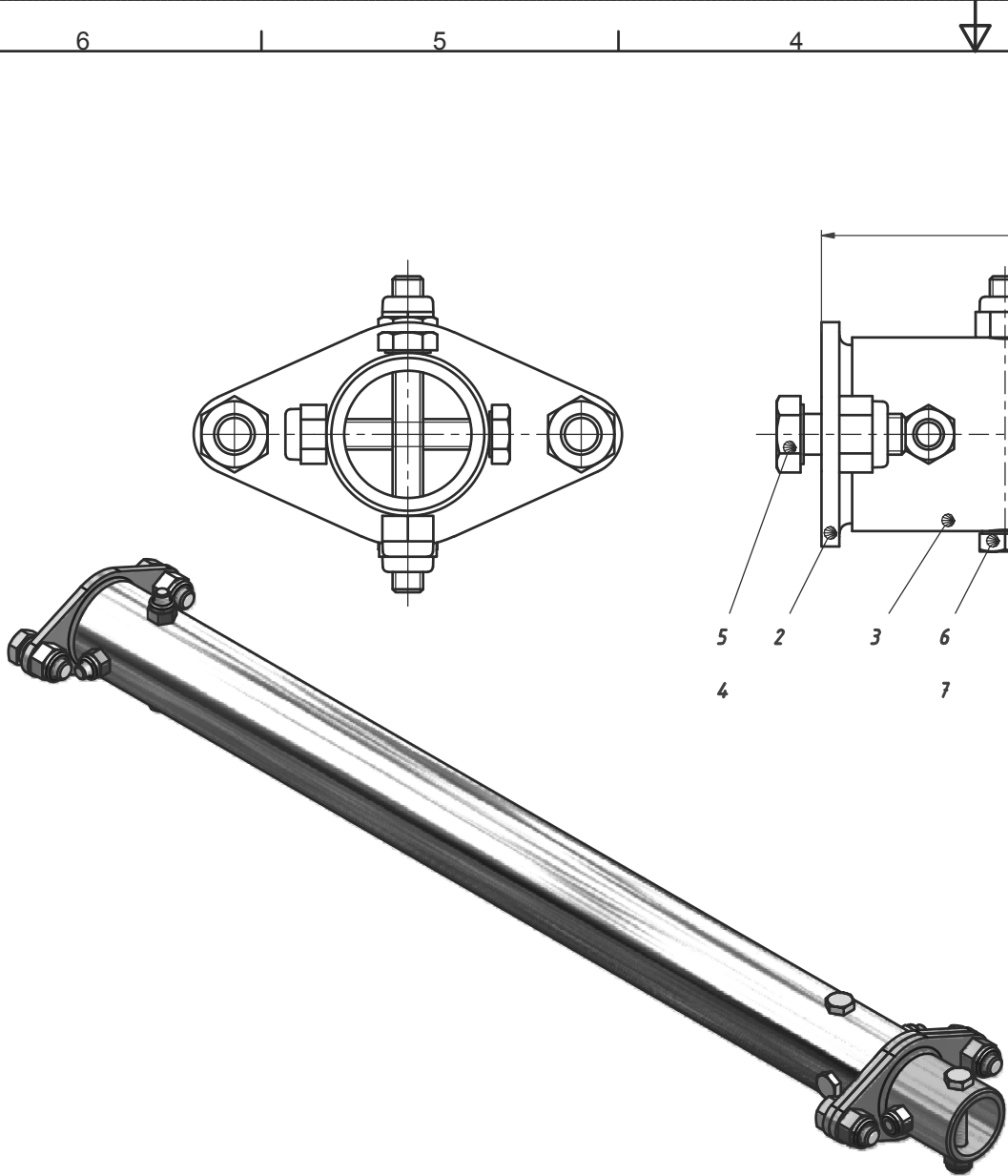


Elenco parti			
ELEM	QTÀ	NUMERO PARTE	DESCRIZIONE
1	1	ORA006-1	Sfera
2	1	ORA001-1	Carcassa
3	2	DIN 625 T1 - 619/3 - 3	Cuscinetto a sfere, scanalatura x 8 x 3 profonda
4	1	ORA003-1	Ponte
5	2	DIN 6797 - J 3.2	Rondella bloccante dentellata
6	2	ISO 4762 - M3 x 10	Vite con esagono incassato
7	1	ORA009-1	Perno
8	1	ISO 8734 - 1 x 6 - A	Spina parallela
9	1	ORA010-1	Forcella
11	1	DIN 125 - A 6.4	Rondella
12	1	ISO 7045 - M6 x 8 - 4.8 - Z	Viti con testa bombata da incasso
14	1	ORA011-1	Coperchio
15	6	ISO 7045 - M3 x 5 - 4.8 - Z	Viti con testa bombata da incasso
16	1	ISO3601-67-1,2	
17	1	ORA002-1	Calotta
19	2	ISO 4027 - M3 x 5	Vite a esagono incassato



Tolleranze generali SN EN 22768-1			1:1	Revisione: 1	
-0,2	(L)			Orizzonte artificiale	
Creato	02.08.2005	Nome	Cisco	Assieme	
Verificato				ORA000-1	
Standard		CAM		1	
Stato	Modifica	Data	Nome	A3	

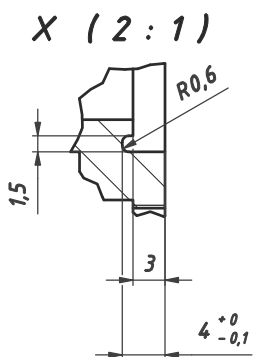
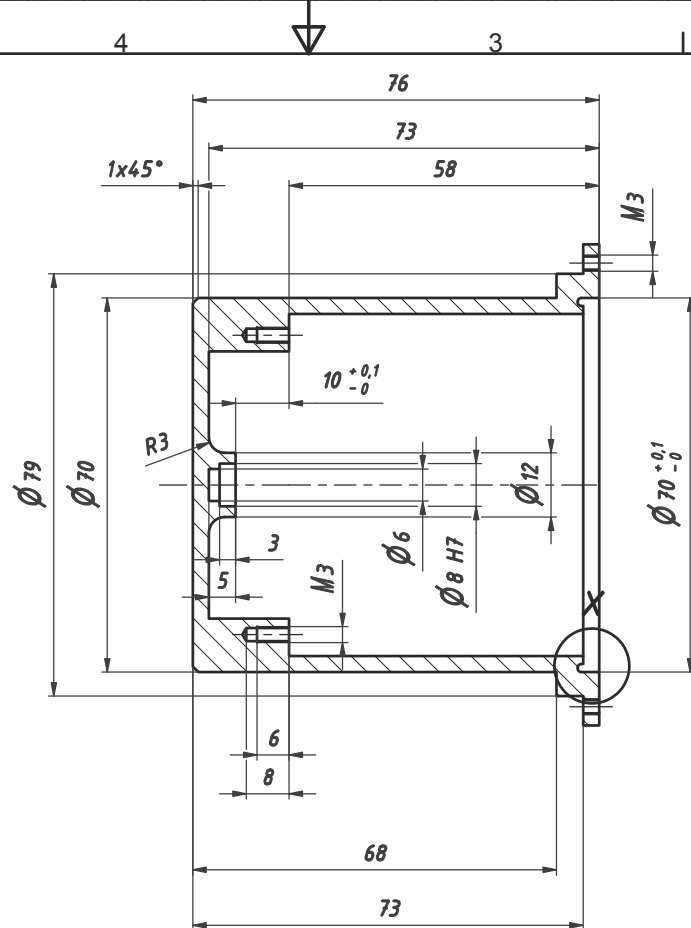
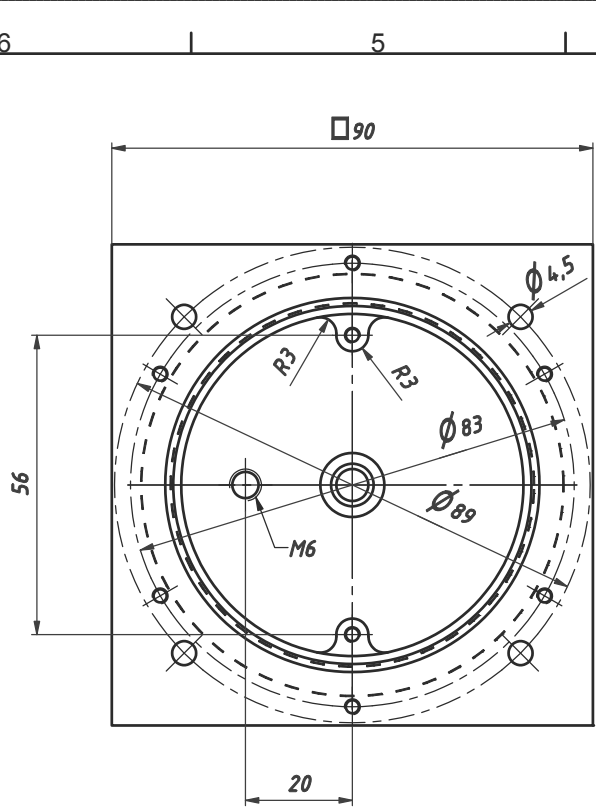
6 | 5 | 4 | 3 | 2 | 1



Elenco parti

ELEM	QTÀ	NUMERO PARTE	DESCRIZIONE
1	1	FUR7703-1	Accoppiamento
2	2	FUR7702-1	Accoppiamento
3	1	FUR7603-1	Albero
4	4	ISO 7040 - M8-8	ISO 7040 - M8-8
5	4	ISO 4017 - M8 x 20	Vite a testa esagonale
6	4	ISO 4017 - M6 x 50	Vite a testa esagonale
7	6	ISO 7040 - M6-8	ISO 7040 - M6-8
8	2	ISO 4017 - M6 x 40	Vite a testa esagonale

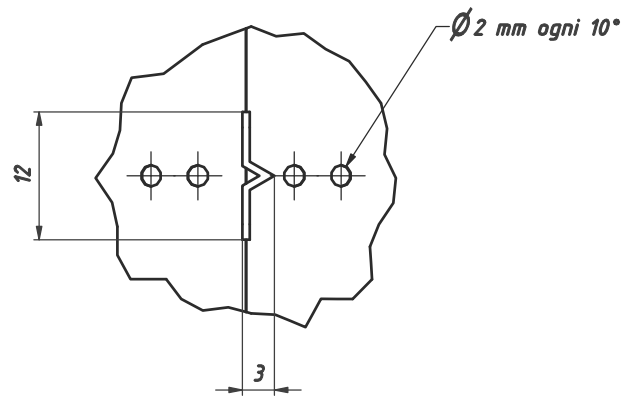
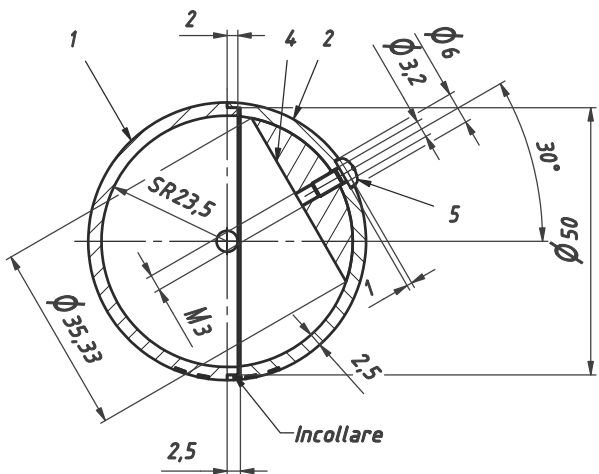
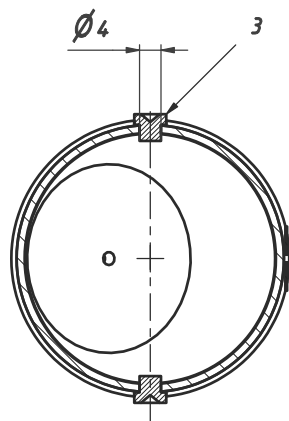
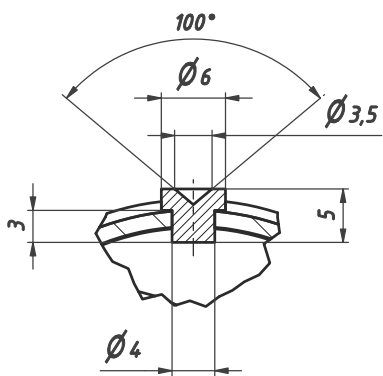
Tolleranze generali SN EN 22768-1			1:1	Revisione: 1	
-0,2	(L)			Furia	
-0,4				Assieme albero	
				FUR7801-1	
				1	
				A3	
Stato	Modifica	Data	Nome		
	3				



Anodizzato nero
Ra1,6

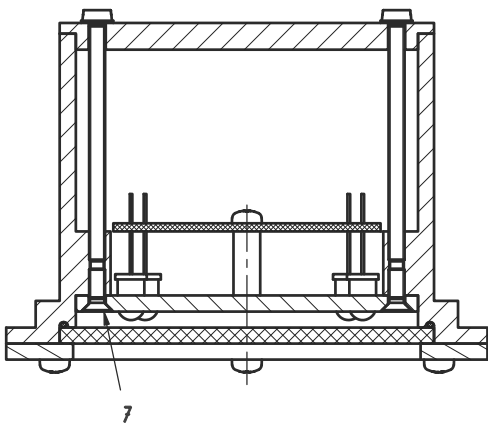
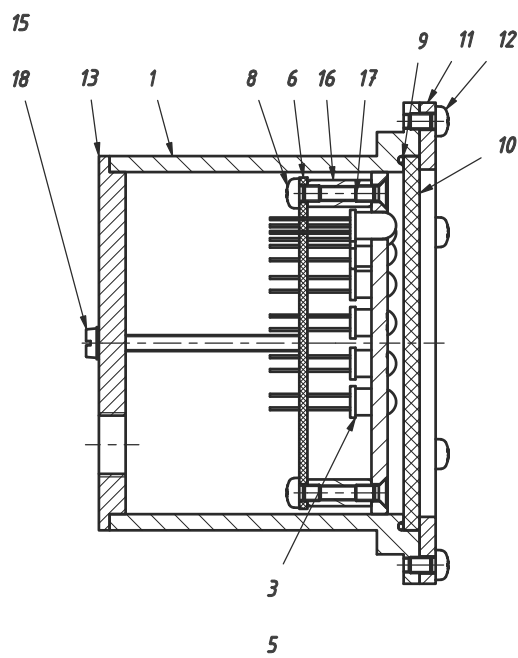
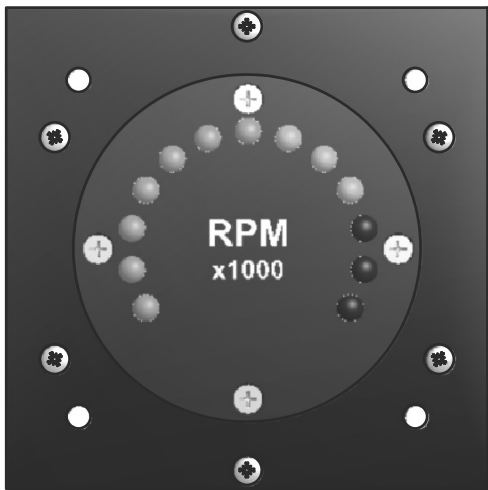


Elenco parti				
ELEM	QTÀ	DESCRIZIONE	MATERIALE	MASSA
1	1	Carcassa	EN AW-5454 H22	0.202 kg
Tolleranze generali SN EN 22768-1				1:1 Revisione: 1
-0,2 -0,4	()			
			Data Create 02.08.2005 Cisco	Orizzonte artificiale Carcassa
			Verificato Standard	
			 CAM Bellco	
			Stato Modifica Data Nome	ORA001-1 1 A3



Elenco parti				
ELEM	QTÀ	NUMERO PARTE	DESCRIZIONE	MATERIALE
1	1	ORA004-1	Semisfera	EN AW-5454 H22
2	1	ORA005-1	Semisfera	EN AW-5454 H22
3	2	ORA007-1	Bussola	G-CuSn
4	1	ORA008-1	Massa	X5CrNi18-10
5	1	ISO 7045 - M3 x 6 - 4.8 - H	Viti con testa bombata da incasso	Default

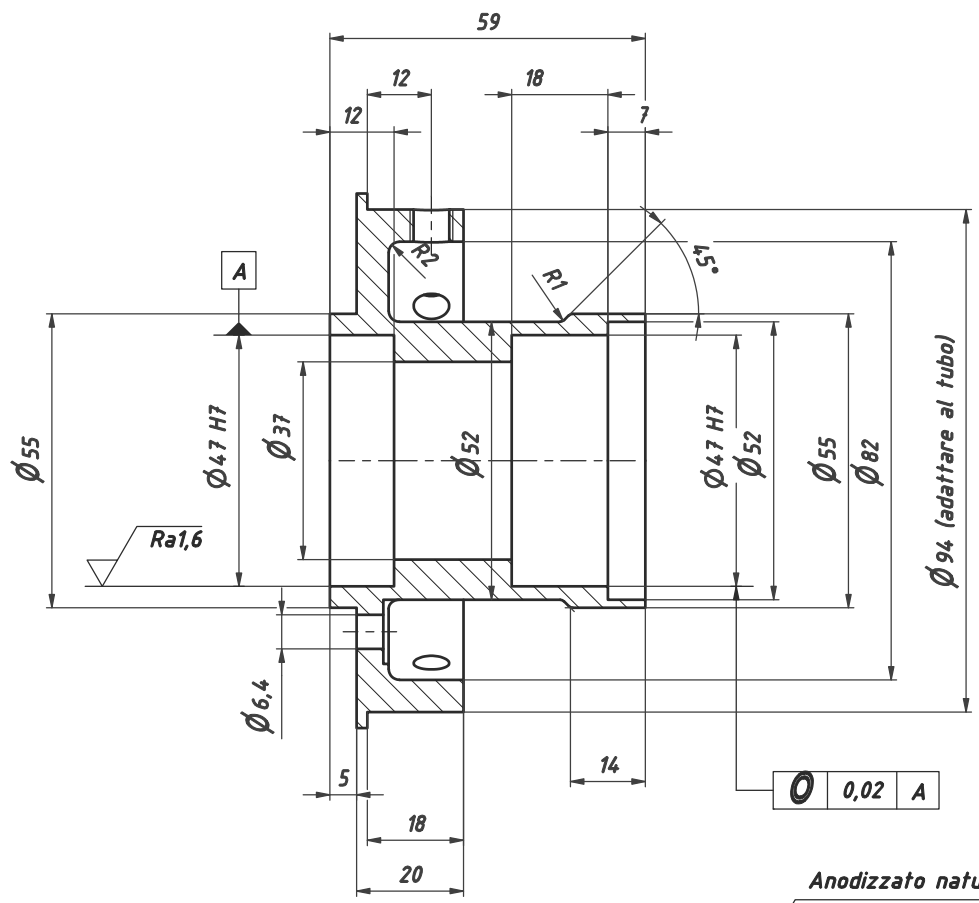
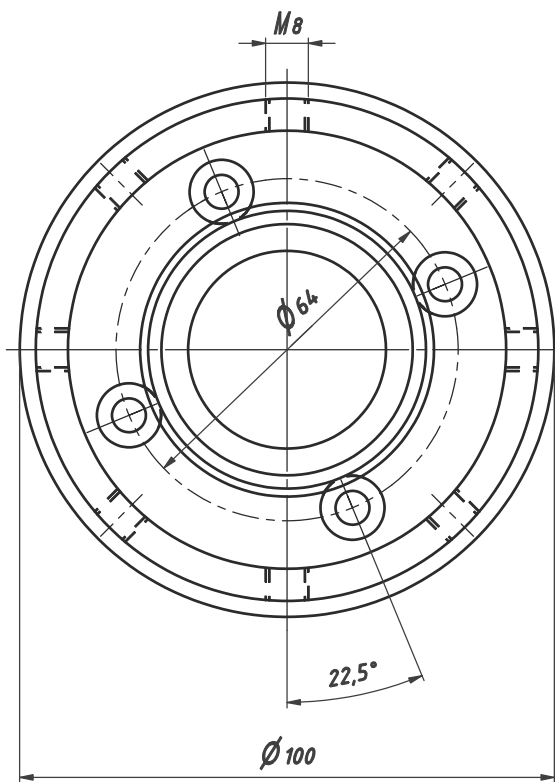
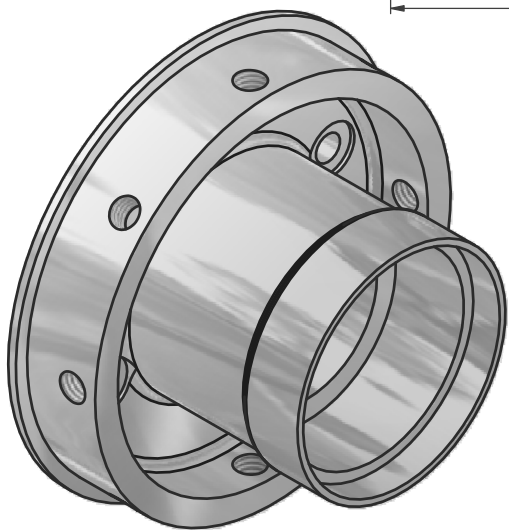
Tolleranze generali SN EN 22768-1			1:1	Revisione: 1
-0,2	(L)			Orizzonte artificiale
				Sfera
				ORA006-1
				1
				A3
Stato	Modifiche	Data	Nome	



Elenco parti

ELEM	QTÀ	NUMERO PARTE	DESCRIZIONE
1	1	RPM001-1	Carcassa
2	1	RPM002-1	Pannello
3	3	L-7113SEC-H RED	
4	3	L-7113SYC-H YELLOW	
5	7	L-7113VGC GREEN	
6	1	RPM003-1	Print
7	2	ISO 7046-1 - M3 x 8 - 4.8 - H	Vite a testa svasata piana
8	2	ISO 7045 - M3 x 4 - 4.8 - Z	Viti con testa bombata da incasso
9	1	ISO3601-67-1,2	
10	1	RPM004-1	Vetro
11	1	RPM005-1	Cornice
12	6	ISO 7045 - M3 x 5 - 4.8 - Z	Viti con testa bombata da incasso
13	1	RPM006-1	Coperchio
15	2	DIN 6797 - J 3.2	Rondella bloccante dentellata
16	2	Distanziale M3-12	Distanziale M3-12
17	2	ISO 7046-1 - M3 x 6 - 4.8 - H	Vite a testa svasata piana
18	2	DIN1207-M3x45	Viti a testa cilindrica con intaglio

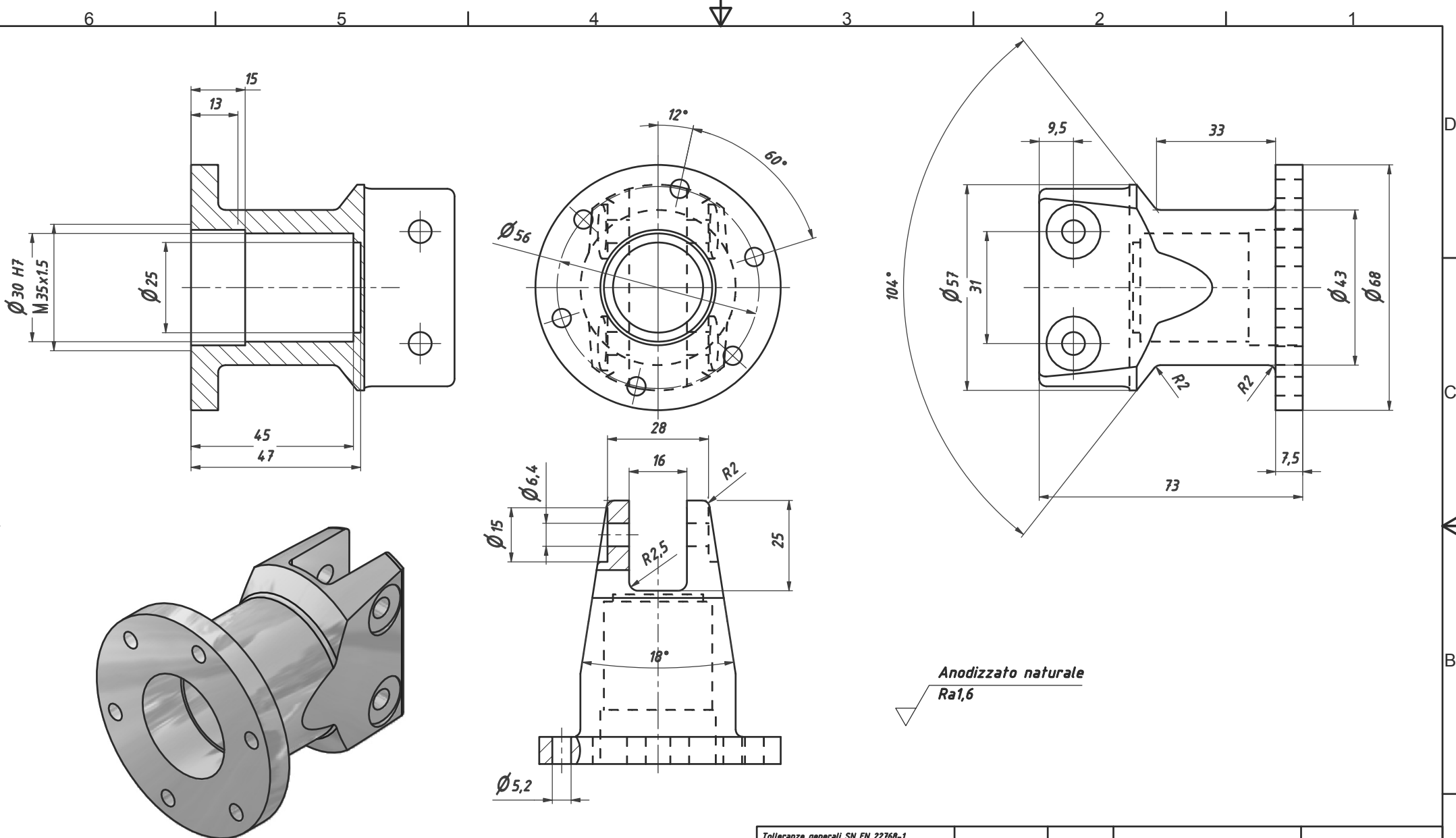
Tolleranze generali SN EN 22768-1			1:1	Revisione: 1
-0,2	(L)			Contagiri
-0,4			Assieme	
			RPM000-1	1
				A3
Stato	Modifica	Data	Nome	



Anodizzato naturale
Ra3,2

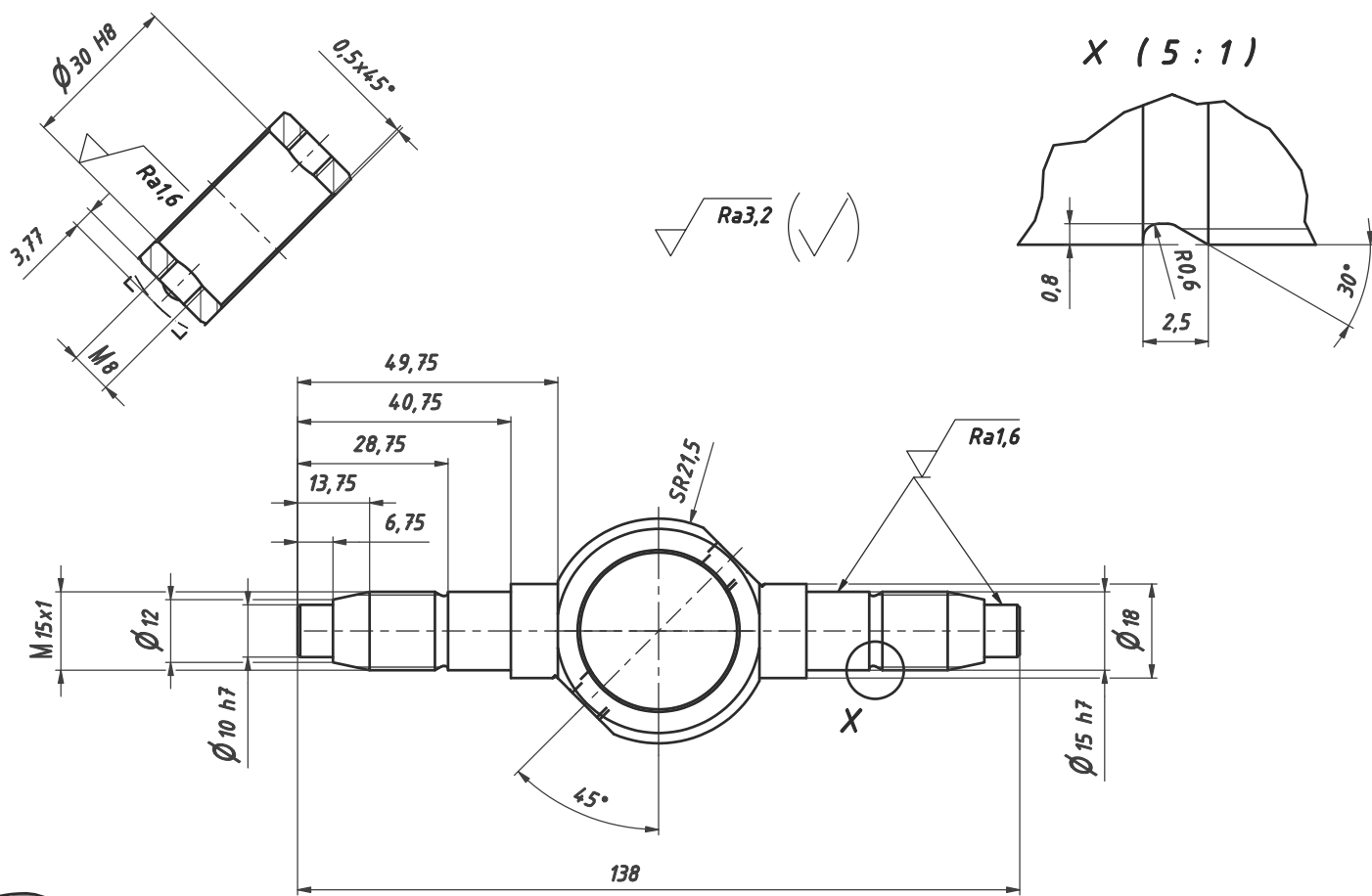
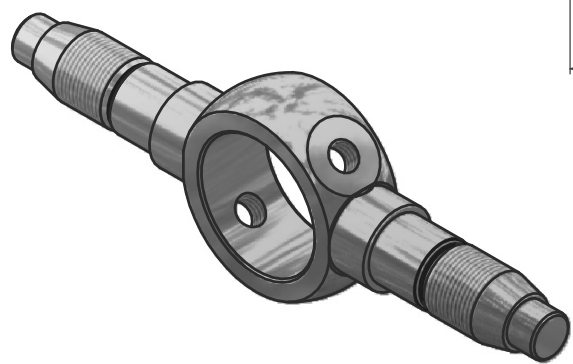


Elenco parti				
ELEM	QTÀ	DESCRIZIONE	MATERIALE	MASSA
1	1	Coperchio	EN AW-5454 H22	0.301 kg
Tolleranze generali SN EN 22768-1			1:1	Revisione: 1
-0,2	(L)			Furia
-0,4		<small>Creata</small> 18.07.2005 <small>Nome</small> Cisco <small>Verificata</small> <small>Standard</small>	Coperchio	
			FUR5801-1	
			1	A3
Stato	Modifica	Data	Nome	

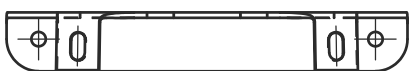
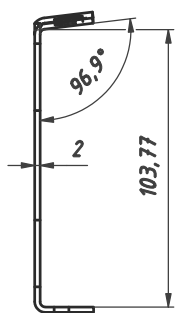
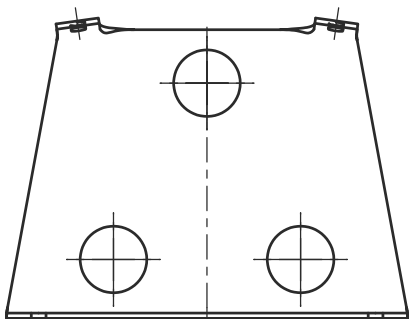
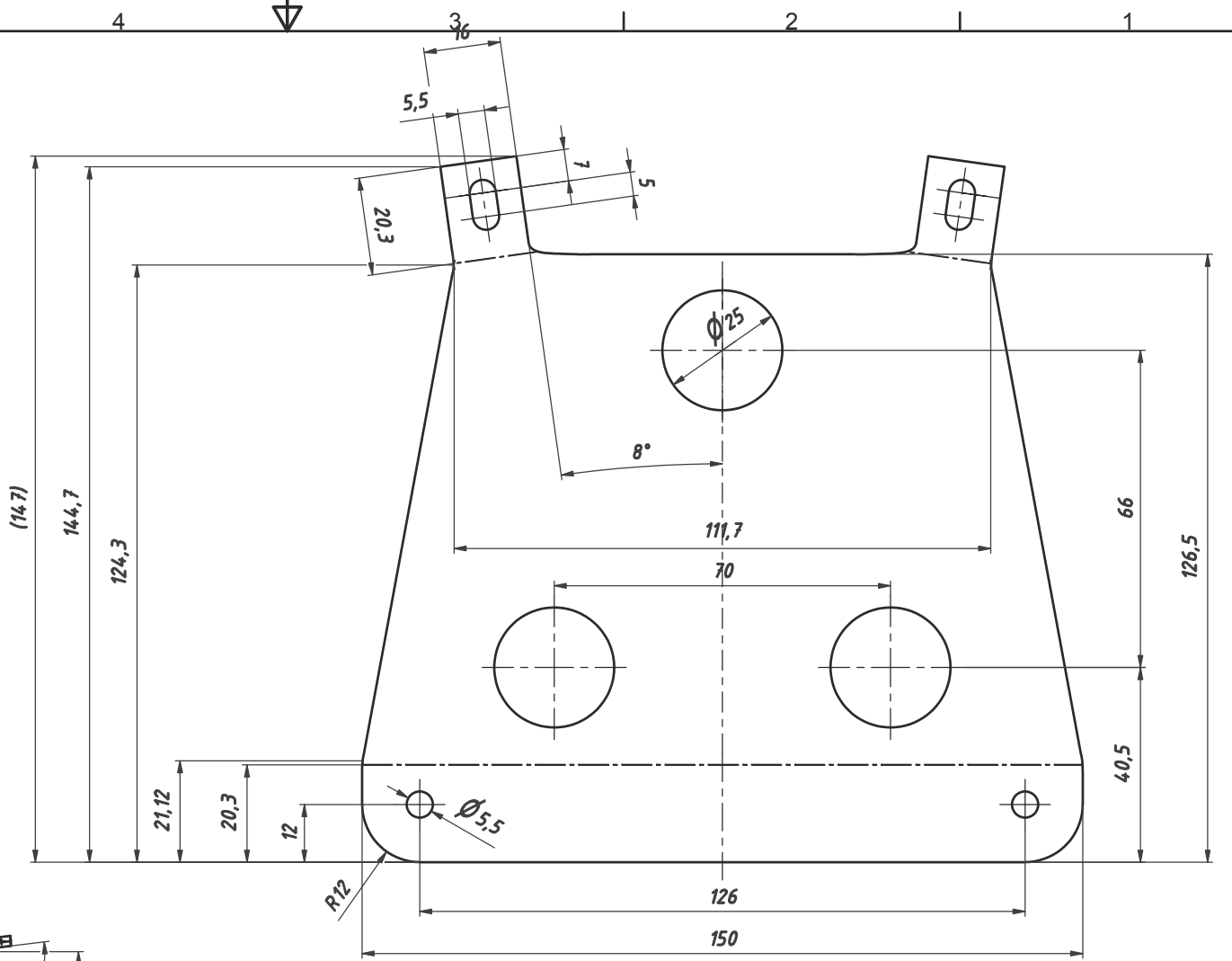
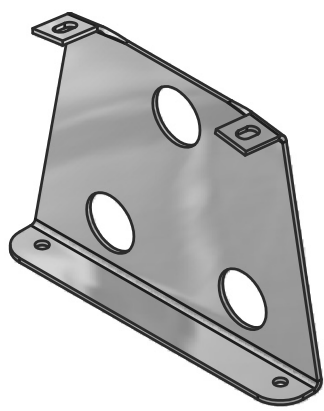


Tolleranze generali SN EN 22768-1			1:1	Revisione: 1	
-0,2	(L)			Furia	
-0,4		Data Create 12.07.2005 Verificato Standard CAM	Nome Cisco	Pinza pale di coda	
				FUR5501-1	1
					A3

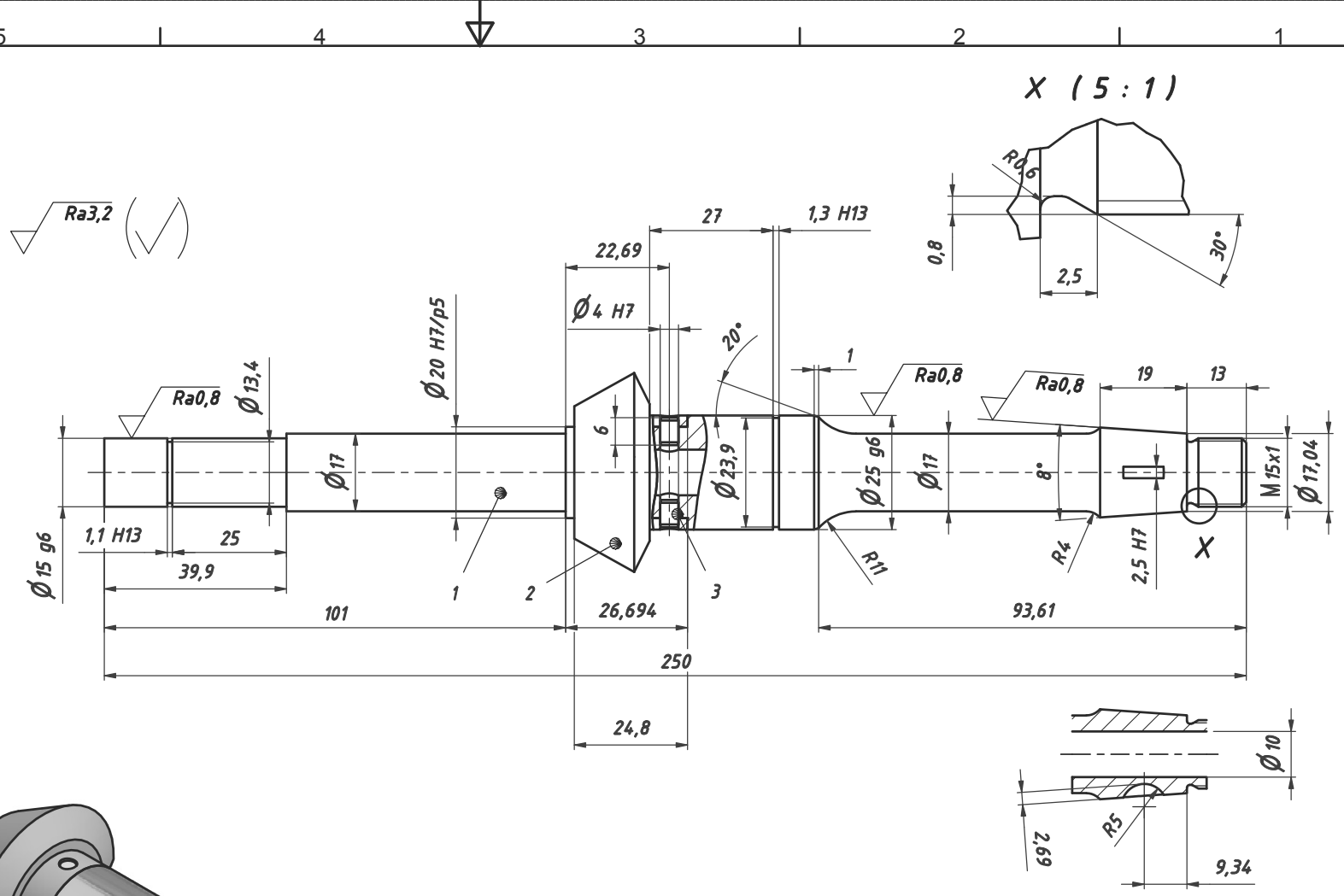
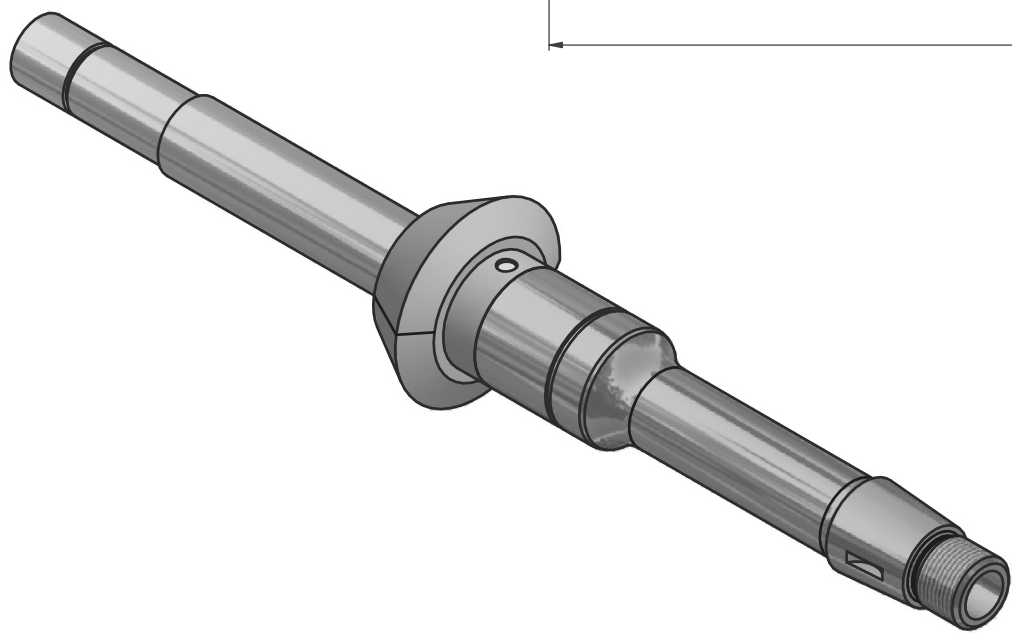
Elenco parti				
ELEM	QTÀ	DESCRIZIONE	MATERIALE	MASSA
1	1	Pinza pale di coda	EN AW-5454 H22	0.200 kg



Elenco parti				
ELEM	QTÀ	DESCRIZIONE	MATERIALE	MASSA
1	1	Asse	St52-3	0.217 kg
Tolleranze generali SN EN 22768-1				1:1 Revisione: 1
-0,2	()			
		Data Create 12.07.2005 Verificato Standard CAM	Nome Cisco Furia	Asse FUR5703-1
		Stato Modifica Data Nome	1 A3	



Elenco parti																
ELEM	QTÀ	DESCRIZIONE	MATERIALE	MASSA												
1	1	Lamiera di supporto	EN AW-5454 H22	0.086 kg												
Tolleranze generali SN EN 22768-1			1:1	Revisione: 1												
-0,2	(L)															
		<table border="1"> <tr> <th>Stato</th> <th>Modifica</th> <th>Data</th> <th>Nome</th> </tr> <tr> <td></td> <td></td> <td></td> <td></td> </tr> </table>	Stato	Modifica	Data	Nome					<table border="1"> <tr> <th>Data</th> <th>Nome</th> </tr> <tr> <td>06.08.2005</td> <td>Cisco</td> </tr> </table>	Data	Nome	06.08.2005	Cisco	Fury
Stato	Modifica	Data	Nome													
Data	Nome															
06.08.2005	Cisco															
		<table border="1"> <tr> <th>Standard</th> <th>Standard</th> </tr> <tr> <td></td> <td></td> </tr> </table>	Standard	Standard				Lamiera di supporto								
Standard	Standard															
		<table border="1"> <tr> <th>CAM</th> <th>Software</th> </tr> <tr> <td></td> <td></td> </tr> </table>	CAM	Software				FUR9006-1								
CAM	Software															
				1												
				A3												

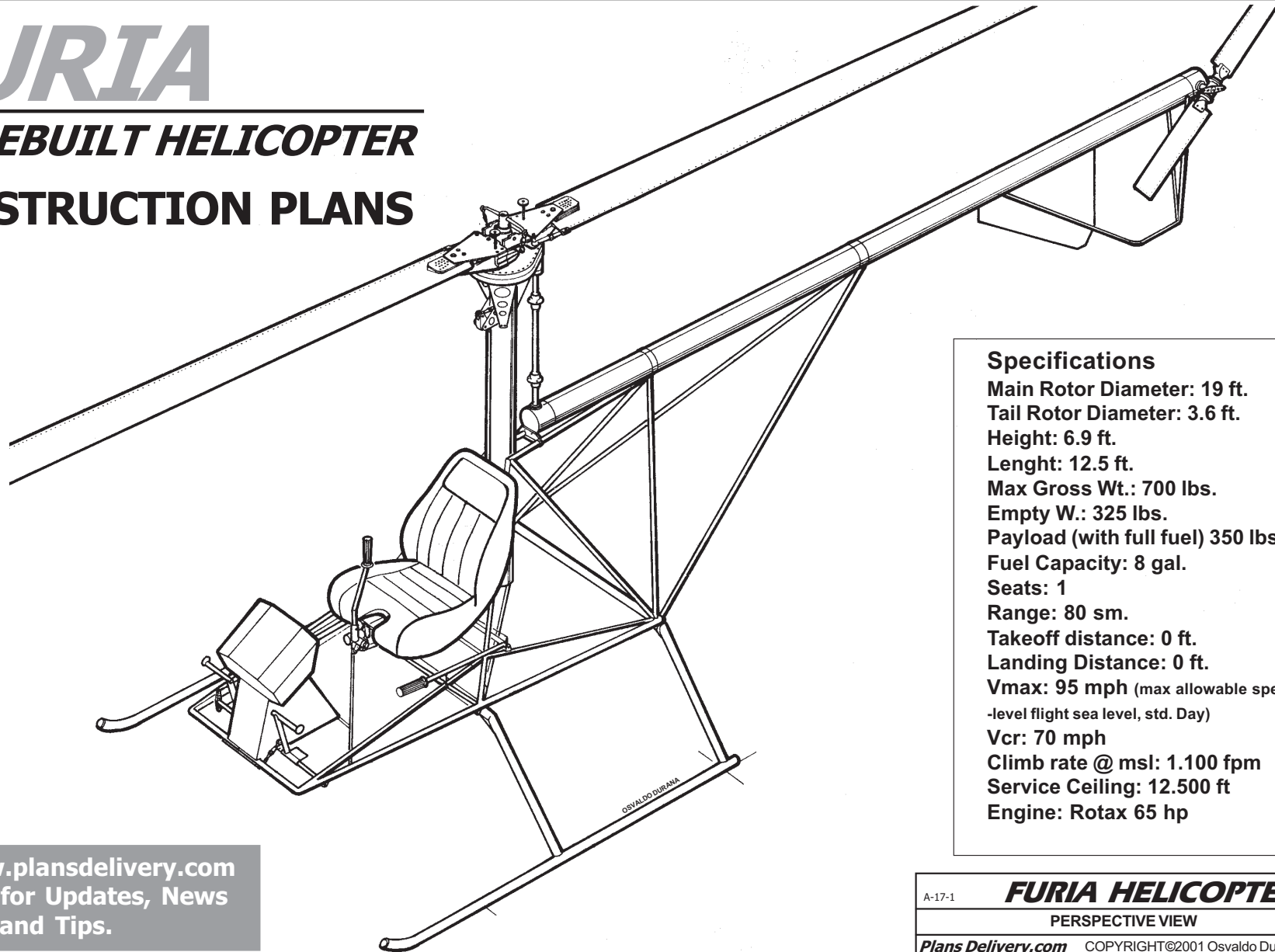


Elenco parti				
ELEM	QTÀ	DESCRIZIONE	MATERIALE	MASSA
1	1	Albero	St35	0.340 kg
2	1	S202040	CK45	0.116 kg
3	2	Spina parallela	Default	0.000 kg

Tolleranze generali SN EN 22768-1		1:1		Revisione: 1	
-		-		Furia	
-		-		Albero trasversale	
-		-		FUR5904-1	
-		-		1	
-		-		A3	

FURIA

HOME BUILT HELICOPTER CONSTRUCTION PLANS



Specifications

Main Rotor Diameter: 19 ft.

Tail Rotor Diameter: 3.6 ft.

Height: 6.9 ft.

Length: 12.5 ft.

Max Gross Wt.: 700 lbs.

Empty W.: 325 lbs.

Payload (with full fuel) 350 lbs.

Fuel Capacity: 8 gal.

Seats: 1

Range: 80 sm.

Takeoff distance: 0 ft.

Landing Distance: 0 ft.

Vmax: 95 mph (max allowable speed

-level flight sea level, std. Day)

Vcr: 70 mph

Climb rate @ msl: 1.100 fpm

Service Ceiling: 12.500 ft

Engine: Rotax 65 hp

Visit www.plansdelivery.com
regularly for Updates, News
and Tips.

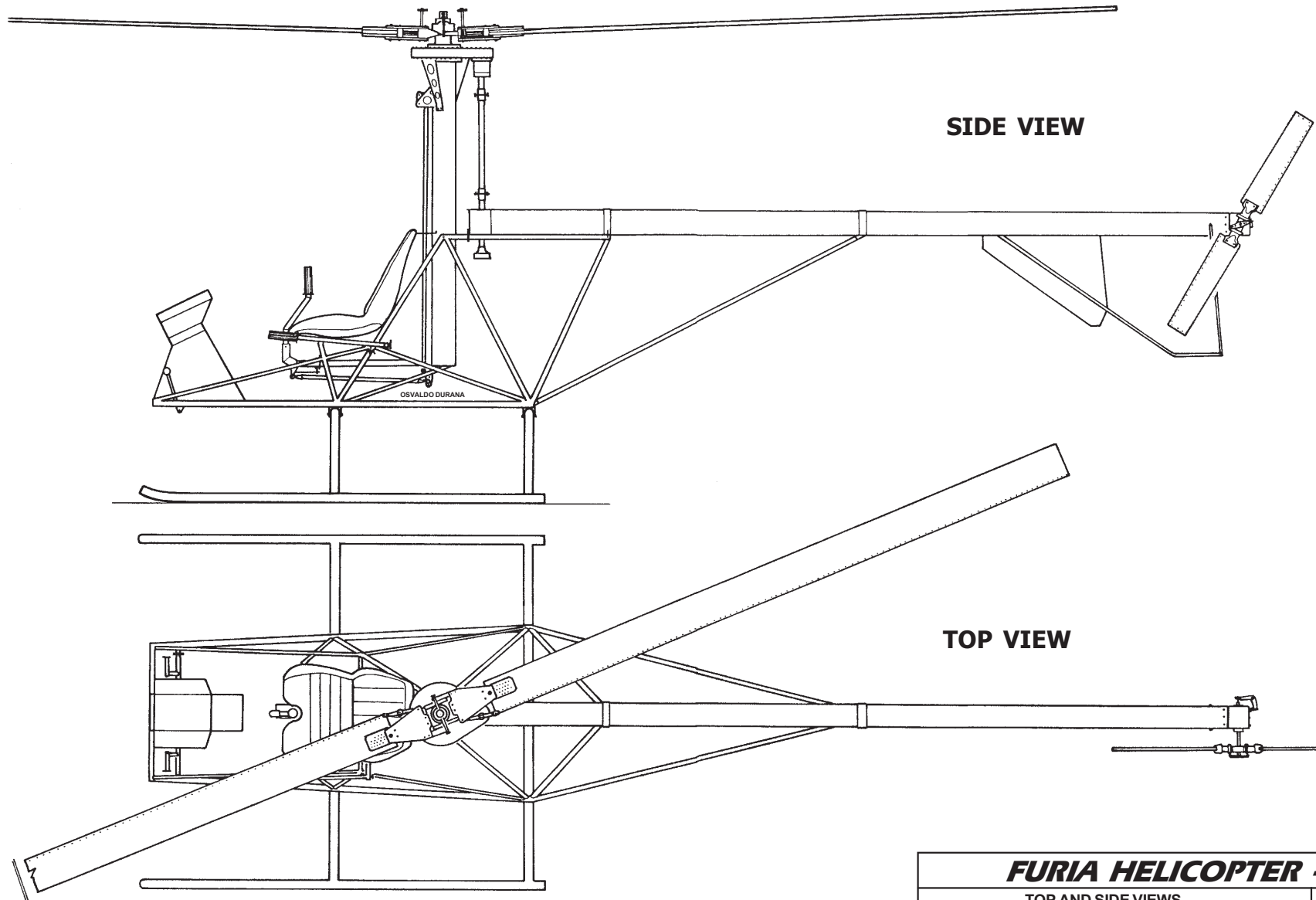
A-17-1

FURIA HELICOPTER -

PERSPECTIVE VIEW

Plans Delivery.com COPYRIGHT©2001 Osvaldo Durana

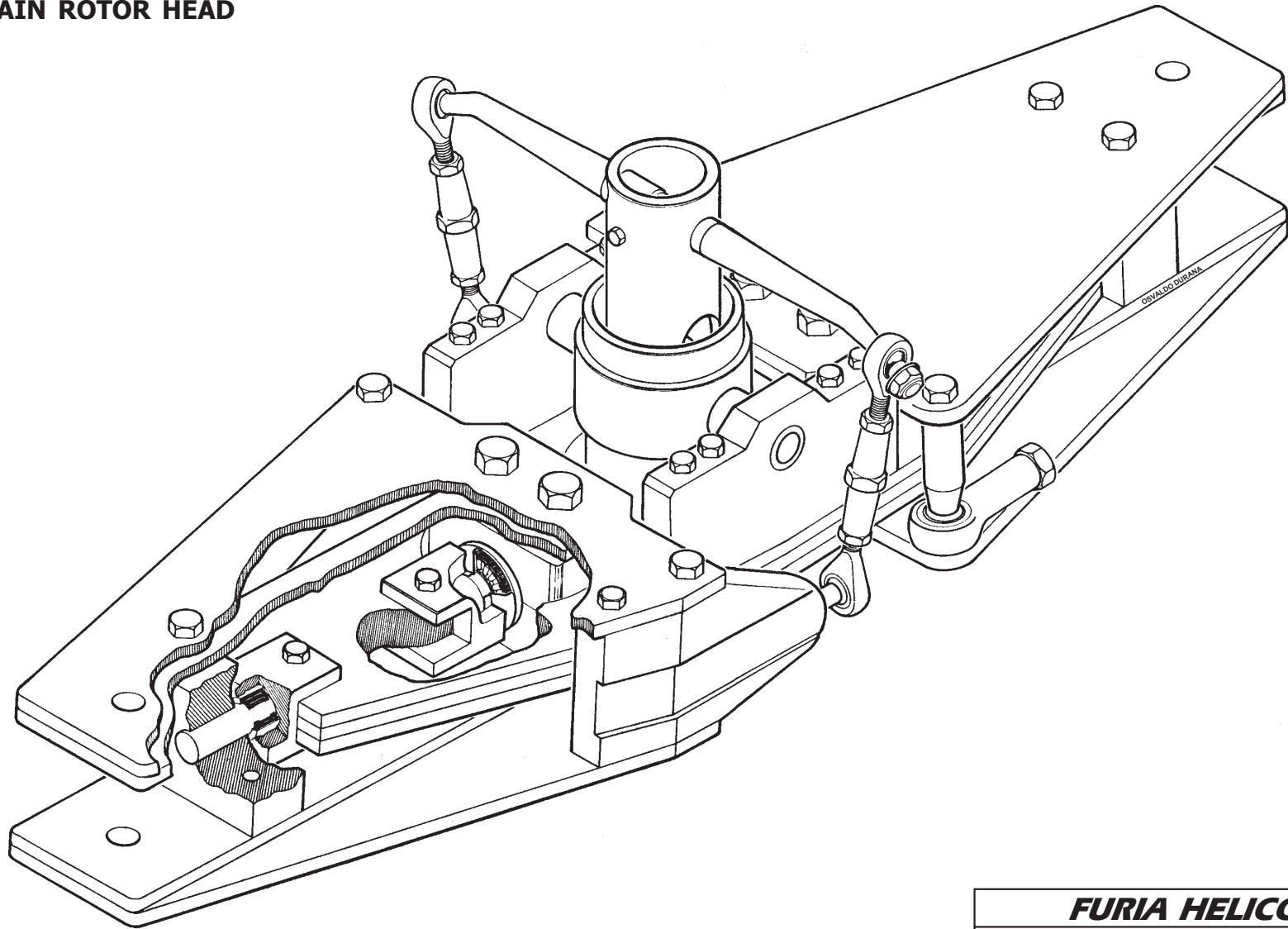
1



SIDE VIEW

TOP VIEW

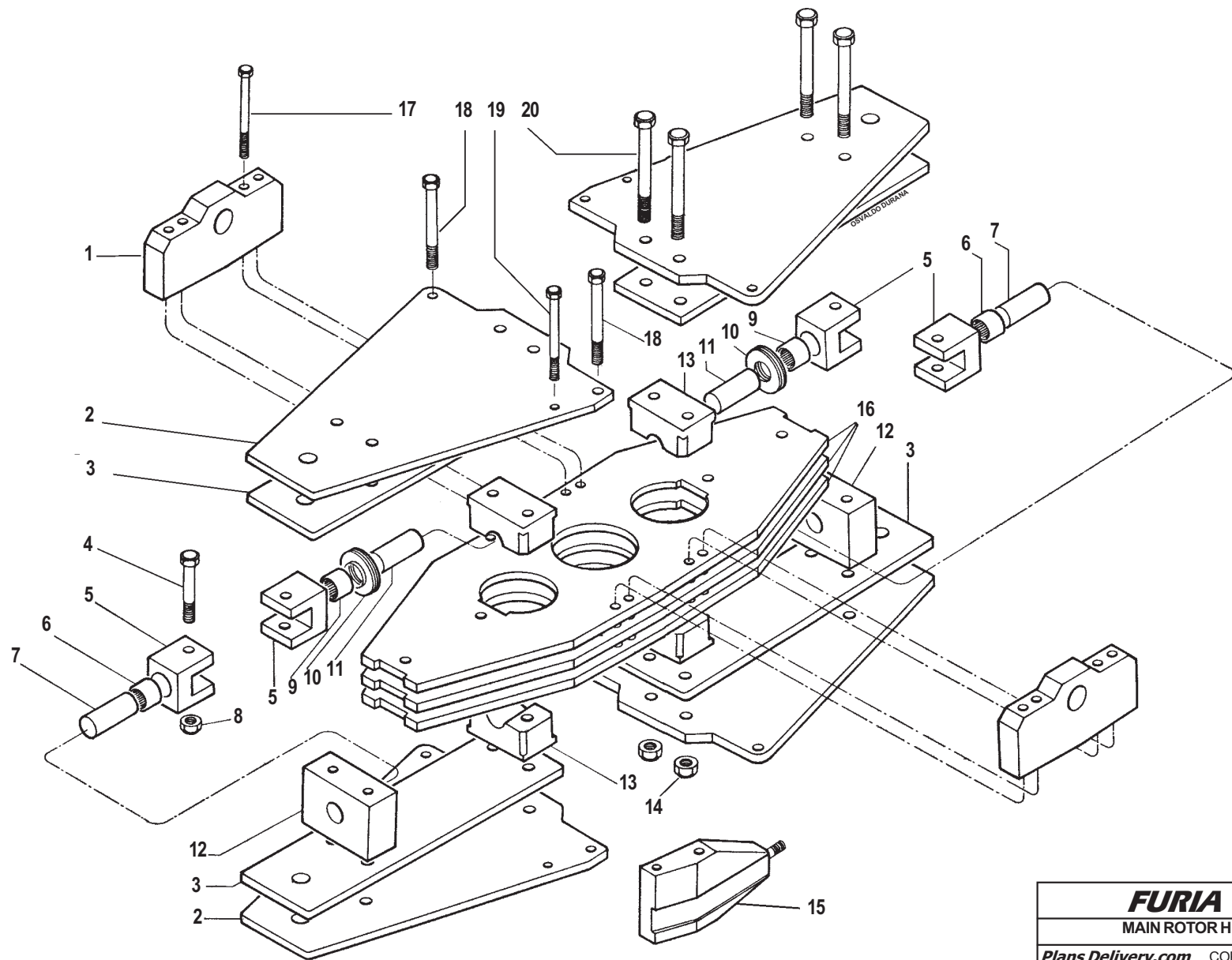
MAIN ROTOR HEAD



FURIA HELICOPTER -

MAIN ROTOR HEAD

Plans Delivery.com COPYRIGHT©2001 Osvaldo Durana



PART LIST -

Key number / Name / (Quantity)

- 1 - Pivot head (2)
- 2 - Blade grip (4)
- 3 - Reinforcement strap (4)
- 4 - Bolt AN3 (2)
- 5 - Claw (4)
- 6 - Shell type bearing BK1514RS (2)
- 7 - Axle A (2)
- 8 - Elastic stop nut AN 364-1032 (2)
- 9 - Shell type bearing BK1522 (2)
- 10 - Thrust bea. AXW15 - (2)
washers AS1528 (2)
LS1528 (2)

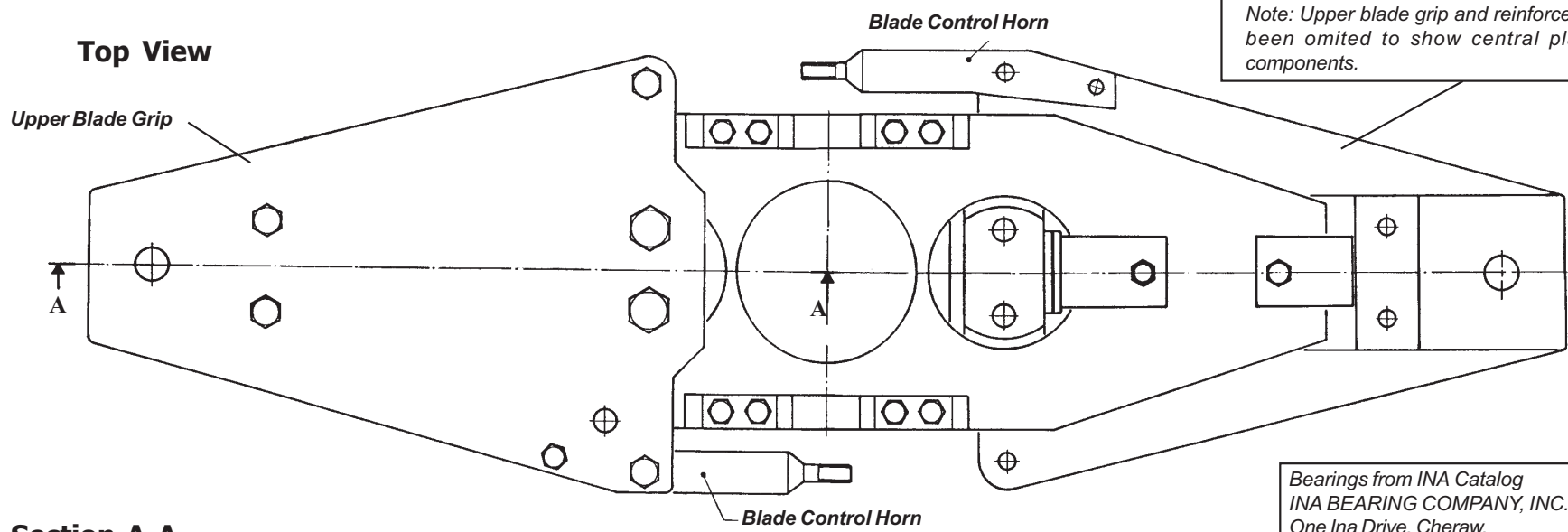
- 11 - Axle B (2)
 - 12 - Axle housing (2)
 - 13 - Axle grip (2)
 - 14 - Elastic stop nut AN 365-524 (4)
 - 15 - Blade control horn (2)
 - 16 - Center plates (3)
 - 17 - Bolt AN3 (8)
 - 18 - Bolt AN4 (8)
 - 19 - Bolt AN3 (2)
 - 20 - Bolt AN5 (4)
- Not shown:
Elastic stop nuts AN 365-428 (8)
Elastic stop nuts AN 365-1032 (8)

FURIA HELICOPTER -

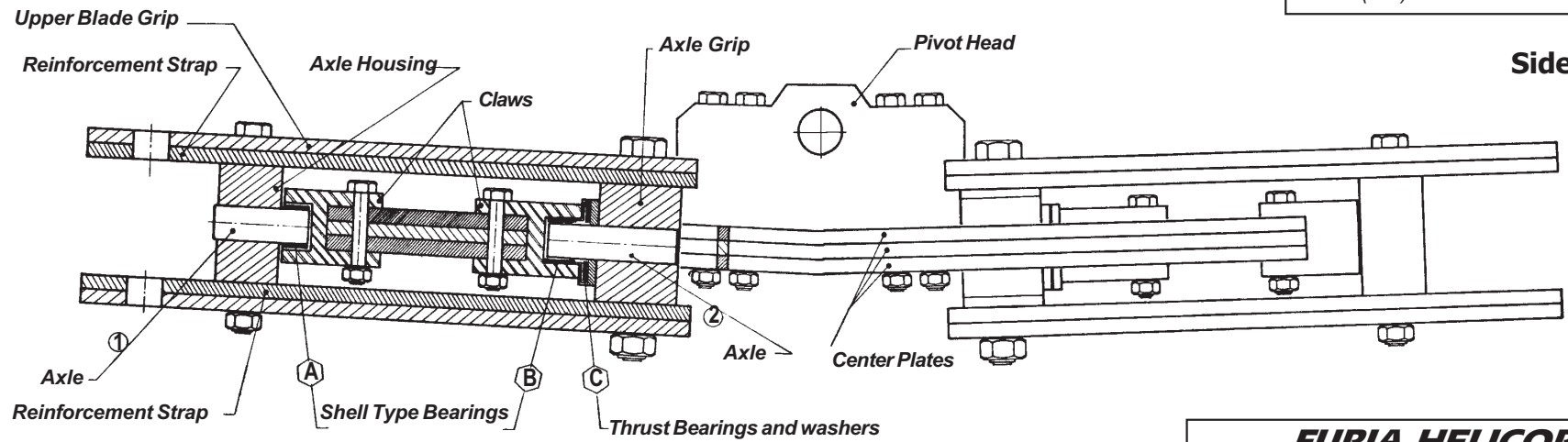
MAIN ROTOR HEAD ASSEMBLY

Plans Delivery.com COPYRIGHT©2001 Osvaldo Durana

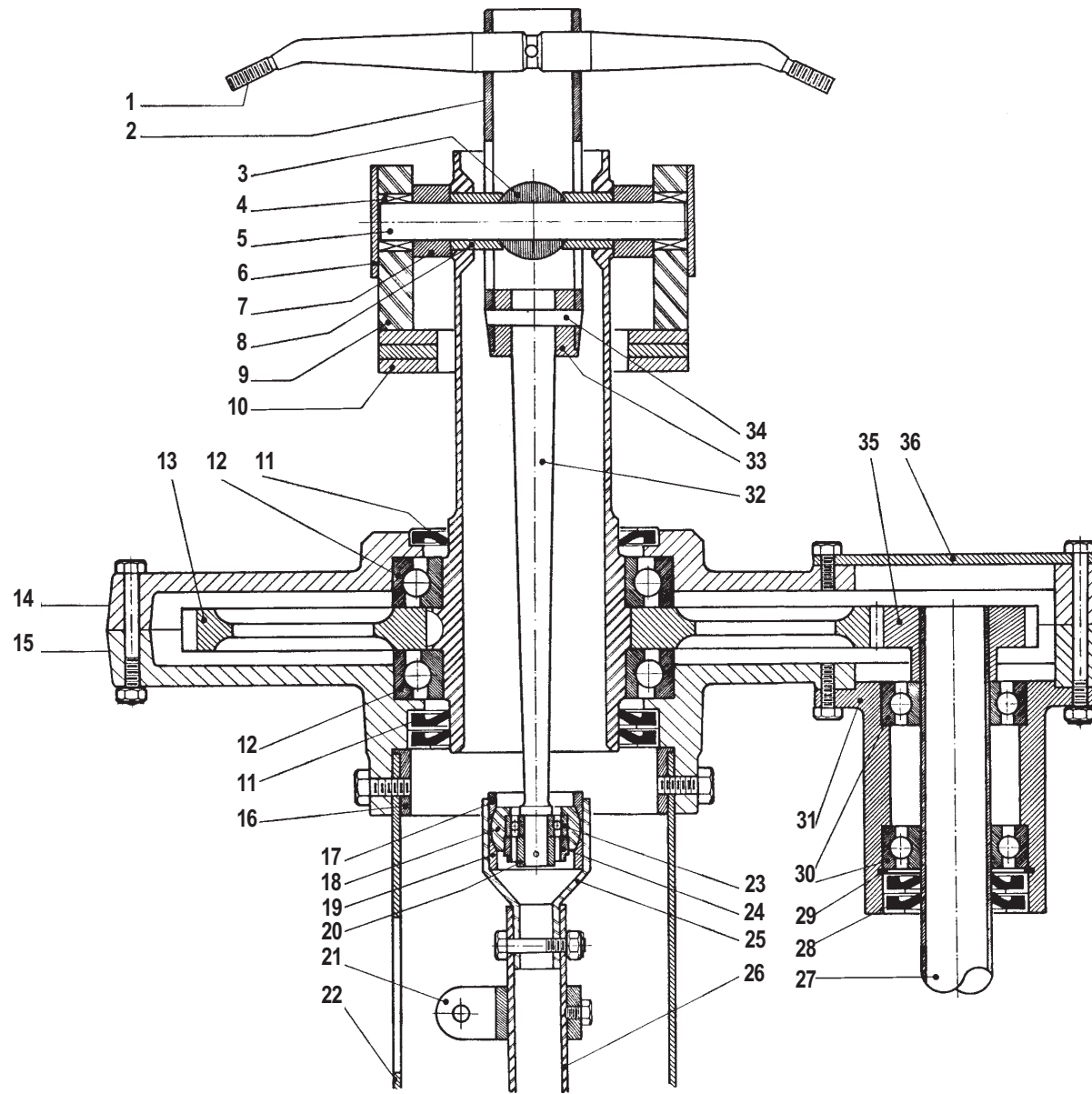
Top View



Section A-A



Bearings: A= Shell Type BK1514 RS (sealed) 2 Req'd. B= Shell Type BK1522 (2 Req'd.) C= Thrust (needle roller) AX15- Washers AS 1528 and LS 1528 (2 of each one req'd)



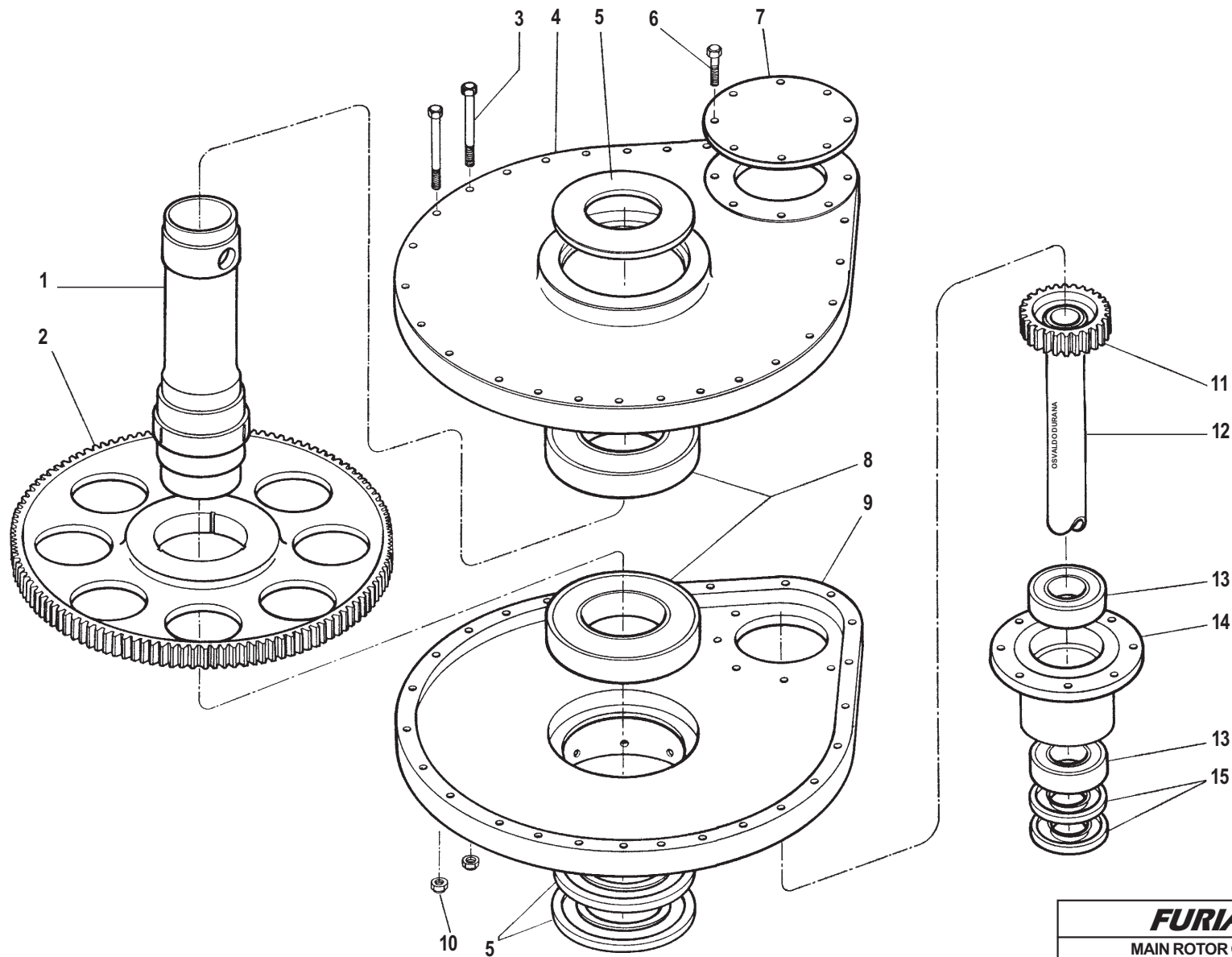
Key number / Name / (Quantity)

- 1) Blade control master horn
- 2) Control sliding axle
- 3) Ball
- 4) Shell type bearing HK 1522
- 5) Main rotor axle
- 6) Bearing cover
- 7) Bushing
- 8) Race / bushing
- 9) Pivot head
- 10) Center plates
- 11) Gasket
- 12) Bearing 7013
- 13) Main gear
- 14) Gearbox housing upper half
- 15) Gearbox housing lower half
- 16) Gearbox attachment ring
- 17) Race / nut
- 18) Ball / Bearing housing
- 19) Ball race
- 20) Nut B
- 21) Cyclic/Collective central link
- 22) Main rotor mast
- 23) Bearing 6002 Z
- 24) Nut A
- 25) Central uniball housing
- 26) Central Push-Pull tube
- 27) Pinion shaft
- 28) Gasket
- 29) Snap ring
- 30) Bearing 6205
- 31) Pinion housing
- 32) Push-Pull axle
- 33) Bushing
- 34) Pin
- 35) Pinion
- 36) Gearbox lid

FURIA HELICOPTER -

MAIN ROTOR AND GEARBOX

Plans Delivery.com COPYRIGHT©2001 Osvaldo Durana



Part List

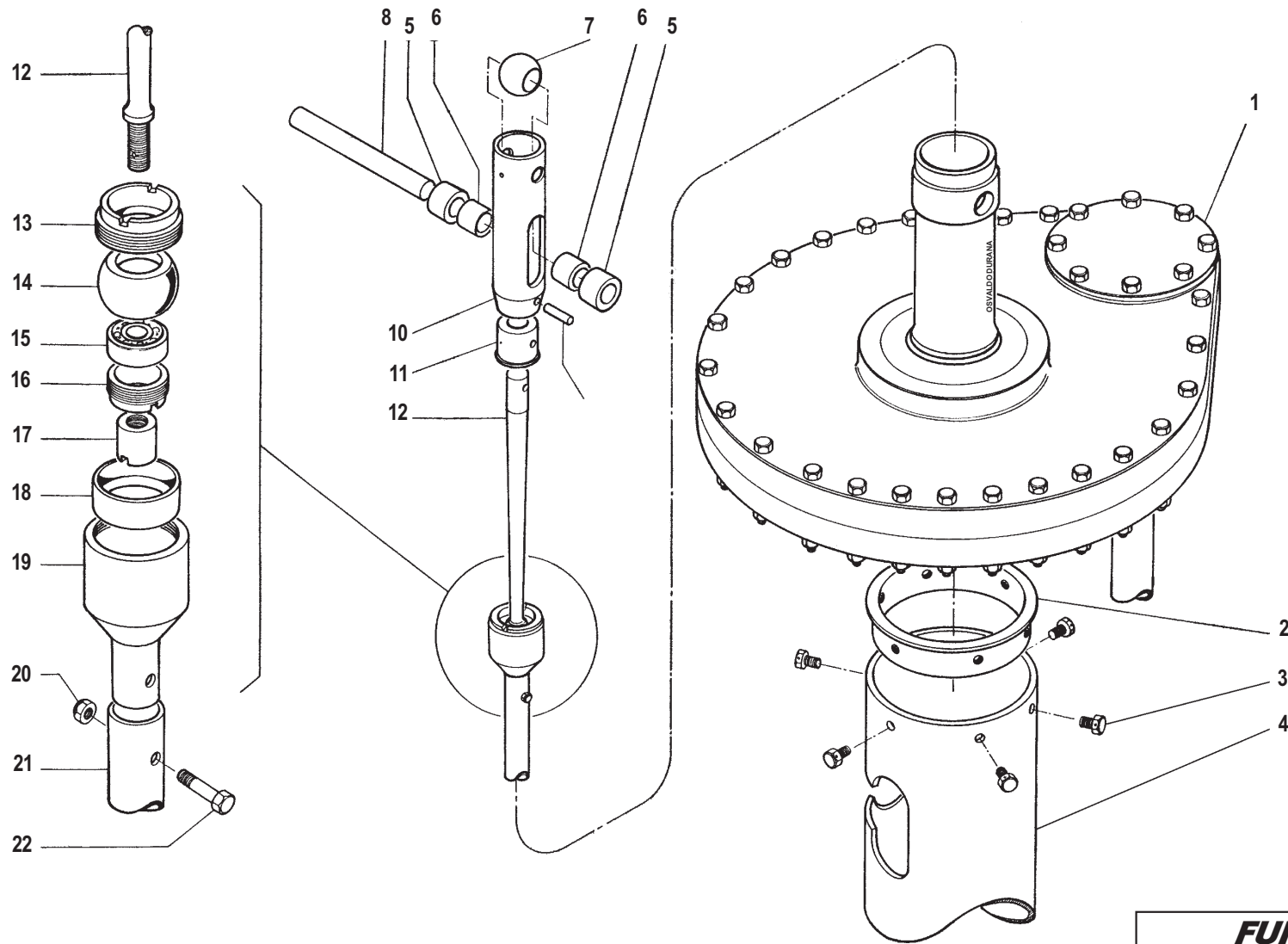
Key number / name / Quantity

- 1) Main rotor shaft
 - 2) Main gear
 - 3) Bolt AN3 (25)
 - 4) Gearbox housing upper half
 - 5) Gasket (3)
 - 6) Bolt AN3 (10)
 - 7) Gearbox lid
 - 8) Ball bearing 7013 (2)
 - 9) Gearbox housing lower half
 - 10) Elastic stop nut AN 365-1032 (25)
 - 11) Pinion
 - 12) Pinion shaft
 - 13) Ball Bearing 6205 (2)
 - 14) Pinion housing
 - 15) Gaskets
- Not shown:
 *main shaft woodroff keys (3)
 *Pinion housing internal snap ring.

FURIA HELICOPTER -

MAIN ROTOR GEARBOX ASSEMBLY

Plans Delivery.com COPYRIGHT©2001 Osvaldo Durana



Part List

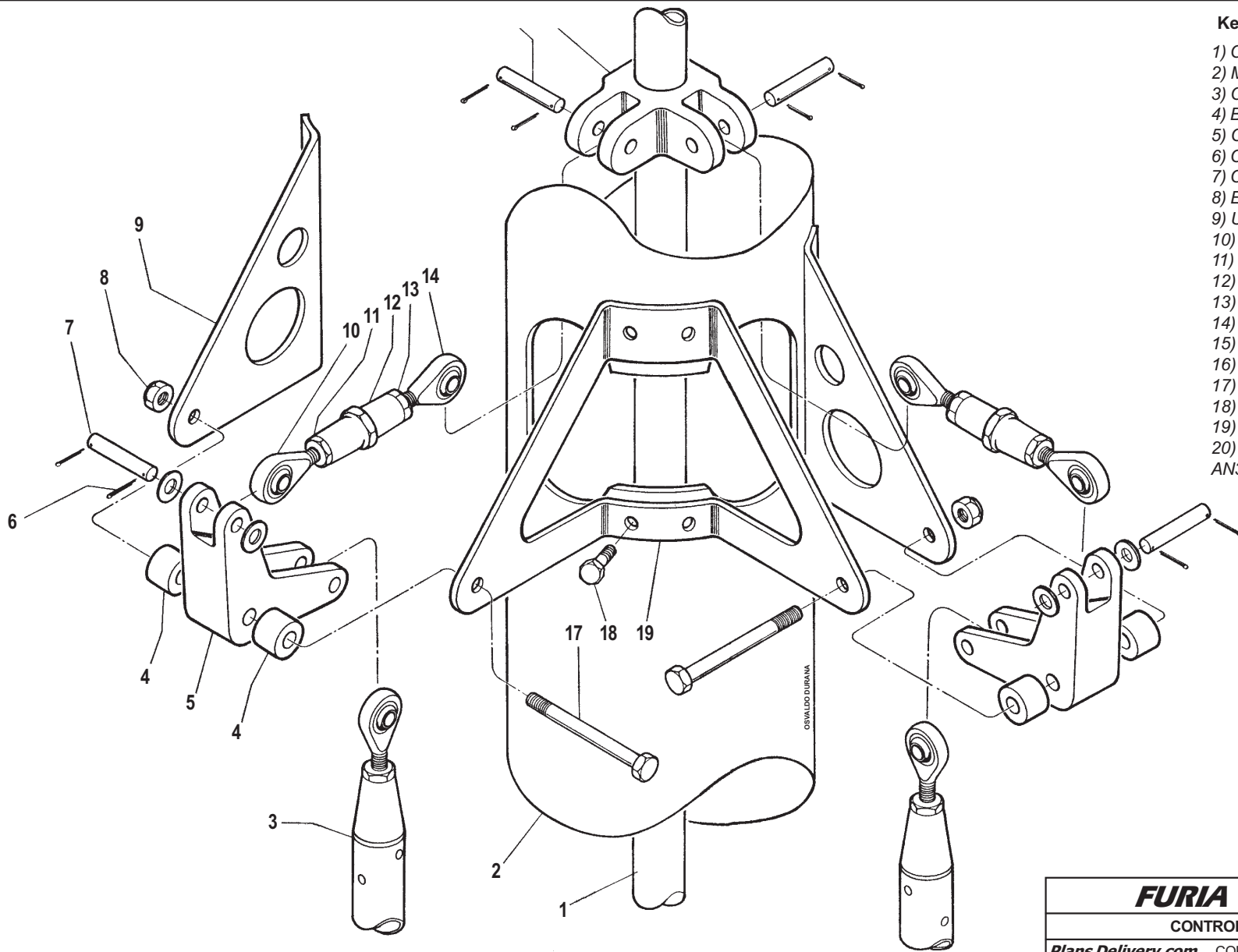
Key number/name/quantity

- 1) Main rotor gearbox
- 2) Gearbox attachment ring
- 3) Bolt AN4 (6)
- 4) Main rotor mast
- 5) Bushing (2)
- 6) Bushing A (2)
- 7) Ball
- 8) Main rotor axle
- 9) Pin
- 10) Control sliding axle
- 11) Bushing
- 12) Push-Pull axle
- 13) Race-nut
- 14) Ball bearing housing
- 15) Bearing 600 Z (1)
- 16) Nut A
- 17) Nut B
- 18) Ball race
- 19) Central uniball housing
- 20) Elastic stop nut AN364-1032 (1)
- 21) Central Push-Pull tube
- 22) Bolt AN3 (1)

FURIA HELICOPTER -

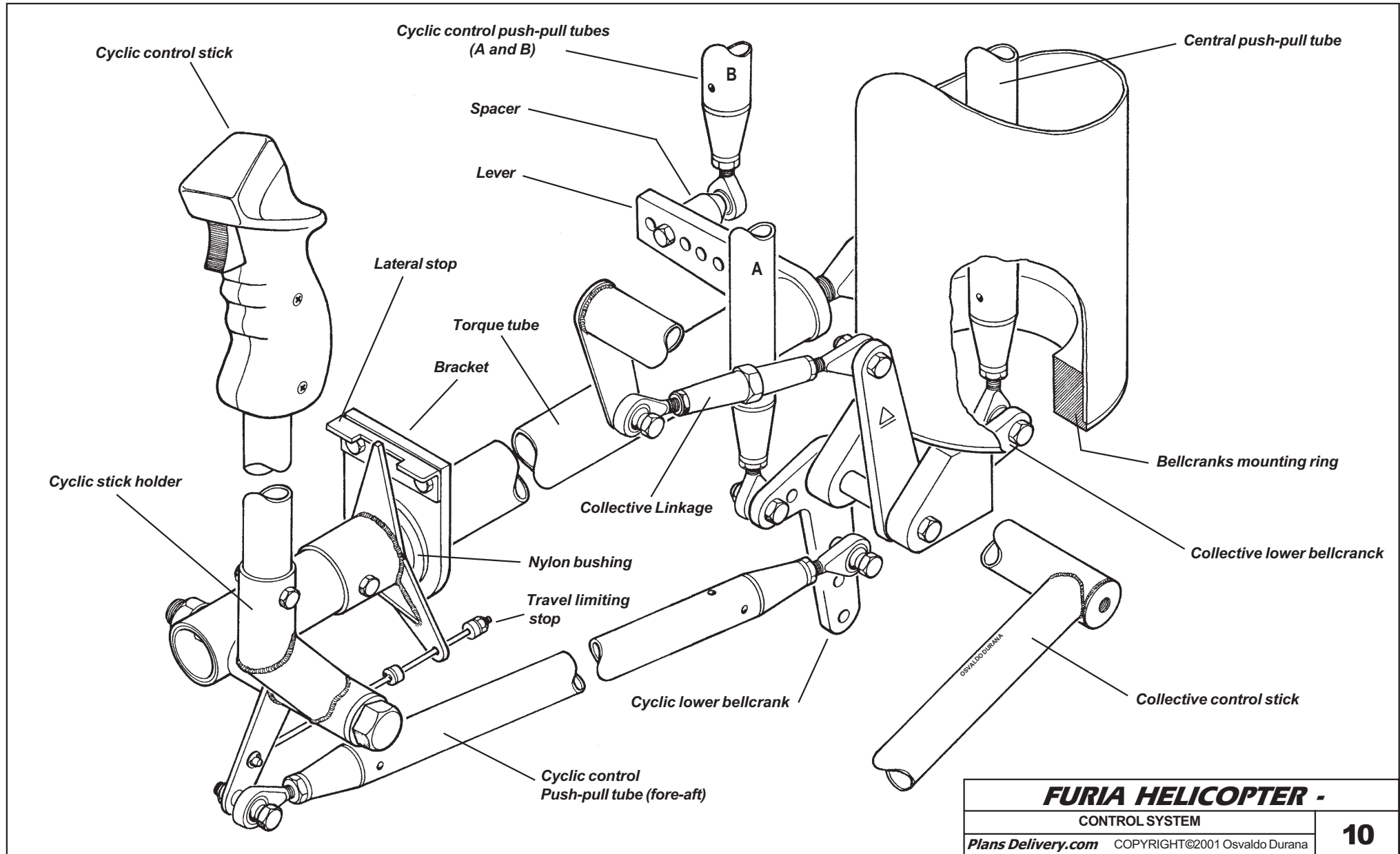
MAIN GEARBOX/CONTROL SYS. ASSY.

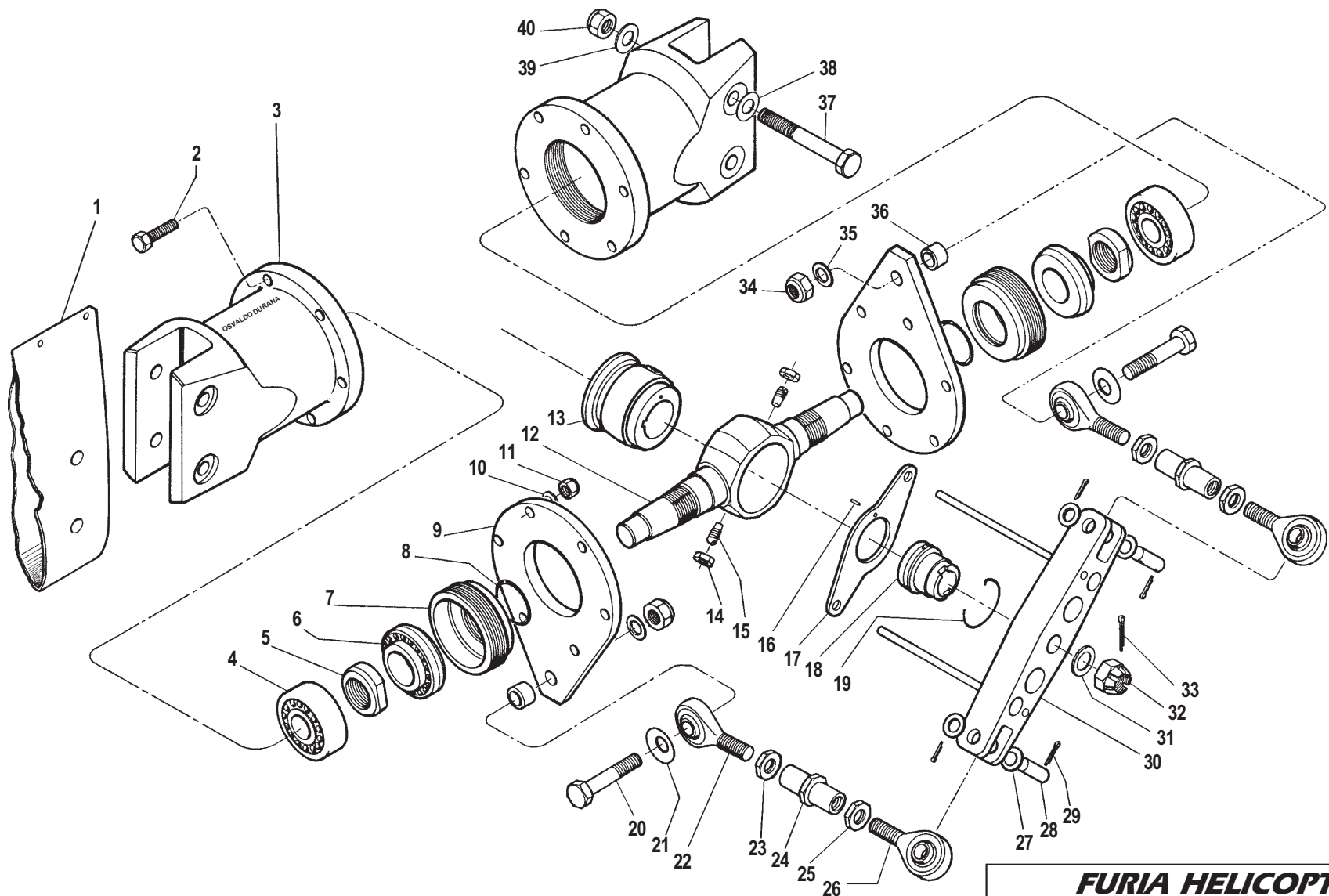
Plans Delivery.com COPYRIGHT©2001 Osvaldo Durana



Key number / Name / (Quantity)

- 1) Collective central push-pull tube
- 2) Main rotor tube mast
- 3) Cyclic push-pull tube
- 4) Bushing spacers (4)
- 5) Cyclic upper bellcranck (2)
- 6) Cotter pin (6)
- 7) Clevis pin AN394 (4)
- 8) Elastic stop nut AN364-428 (2)
- 9) Upper Bellcranck mounting bracket (2)
- 10) Rod end HMLVV-4 (2)
- 11) Locking nut AN316-4R (2)
- 12) Control linkage (2)
- 13) Locking nut AN316-4L (2)
- 14) Rod end HMLVV-4 (2)
- 15) Clevis pin AN394 (2)
- 16) Cyclic/collective central link (1)
- 17) Bolt AN4 (2)
- 18) Bolt AN3 (8)
- 19) Bellcranks central bracket
- 20) elastic stop nut (not shown) AN365-1032 (8)

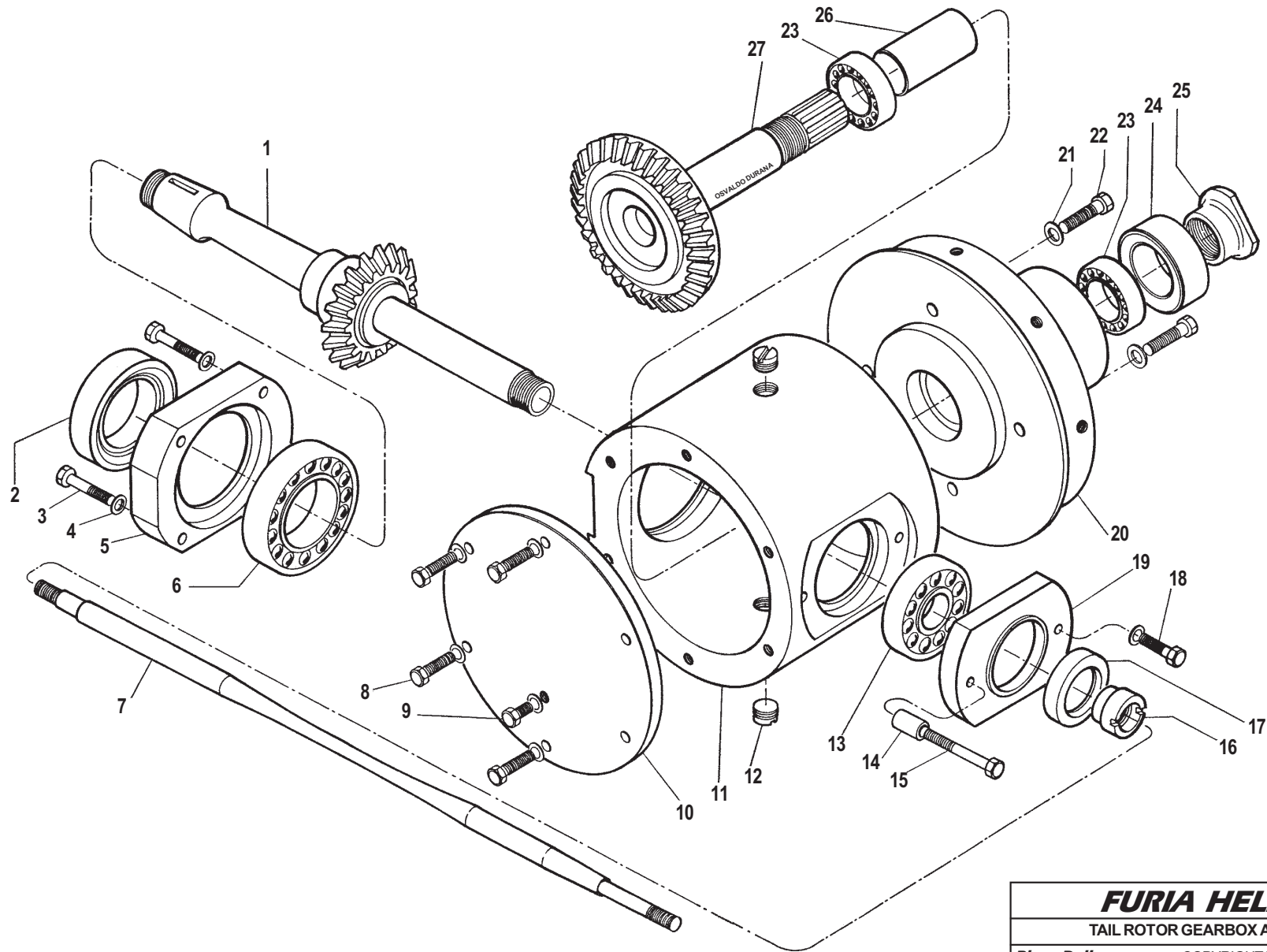




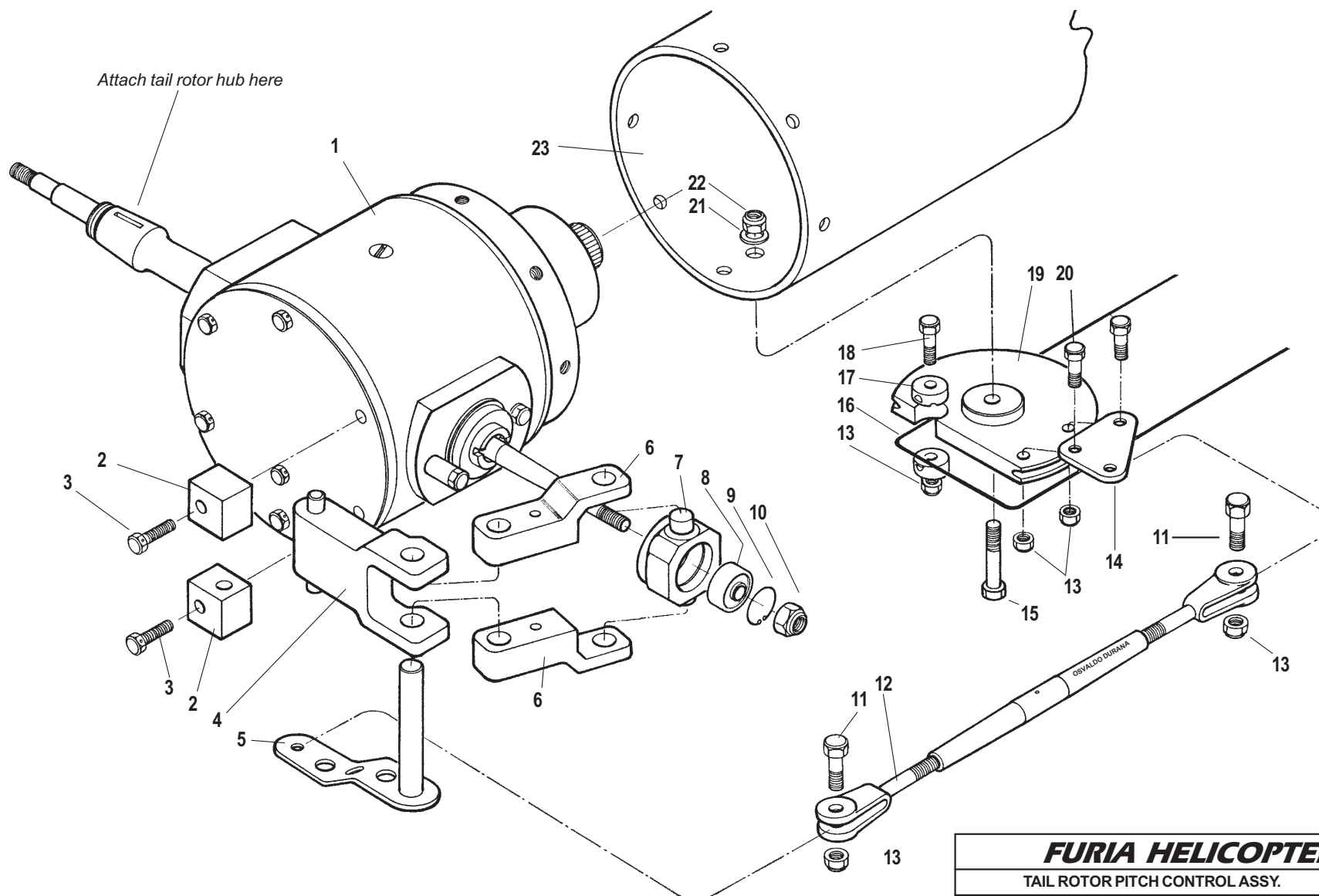
FURIA HELICOPTER -

TAIL ROTOR ASSEMBLY

Plans Delivery.com COPYRIGHT©2001 Osvaldo Durana



FURIA HELICOPTER -	
TAIL ROTOR GEARBOX ASSEMBLY	
<i>Plans Delivery.com</i>	COPYRIGHT©2001 Osvaldo Durana

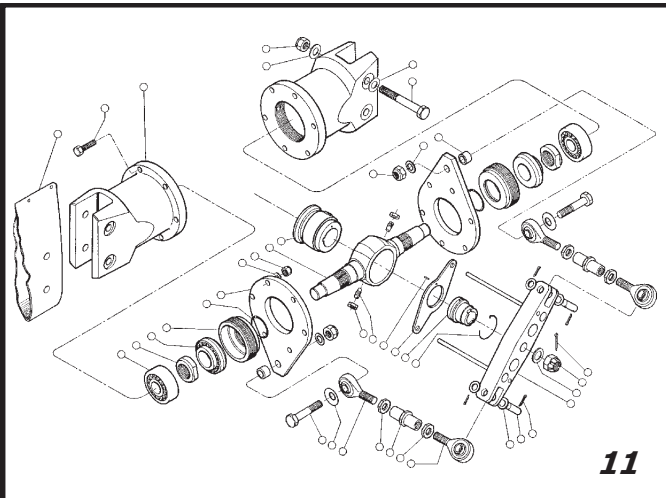


Attach tail rotor hub here

FURIA HELICOPTER -

TAIL ROTOR PITCH CONTROL ASSY.

Plans Delivery.com COPYRIGHT©2001 Osvaldo Durana



11

TAIL ROTOR ASSEMBLY

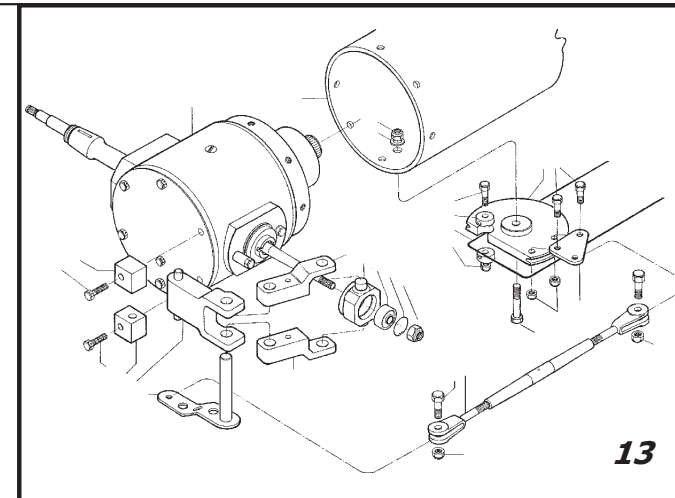
Part List - page 11

- | | |
|------------------------------|--------------------------|
| 1) Tail Rotor Blade | 21) Conical Washer |
| 2) Bolt AN3 | 22) Rod End Male HMLVV-4 |
| 3) Tail Blade Grip | 23) Nut AN316-4R |
| 4) Bearing 6200 | 24) Control Linkage |
| 5) Axle Nut | 25) Nut AN316-4R |
| 6) Bearing FAG 525277 | 26) Rod End Male HMVV4 |
| 7) Blade Grip Nut | 27) Flat Washer |
| 8) O'Ring | 28) Clevis Pin |
| 9) Pitch Control Horn | 29) Cotter Pin |
| 10) Flat Washer | 30) Pitch Control Head |
| 11) Elastic Stop Nut | 31) Flat Washer |
| 12) Axle | 32) Castle Nut |
| 13) Tail Rotor Hub | 33) Cotter Pin |
| 14) Axle Pivot Nut | 34) Elastic Stop Nut |
| 15) Axle Pivot Screw | 35) Flat Washer |
| 16) Pin | 36) Bushing |
| 17) Pitch Control Head Guide | 37) Bolt AN4 |
| 18) Retainer Nut | 38) Flat Washer |
| 19) Safety Wire Spring | 39) Flat Washer |
| 20) Bolt AN4 | 40) Elastic Stop Nut |

TAIL ROTOR GEARBOX

Part List - page 12

- | | |
|--------------------------|---------------------------|
| 1) Pinion | 15) Bolt AN3 |
| 2) Gasket | 16) Nut C |
| 3) Bolt AN3 | 17) Gasket |
| 4) Flat Washer | 18) Bolt AN3 |
| 5) Bearing Cover (Large) | 19) Bearing Cover (Small) |
| 6) Bearing 16005 | 20) Gearbox Rear Cap |
| 7) Pitch Control Axle | 21) Flat Washer |
| 8) Bolts AN3 | 22) Bolts AN4 |
| 9) Bolts AN3 | 23) Bearing |
| 10) Gearbox Lid | 24) Gasket |
| 11) Gearbox Housing | 25) Nut D |
| 12) Oil Screws | 26) Steel Bushing |
| 13) Bearing EE5 | 27) Gear |
| 14) Bushing Spacer | |

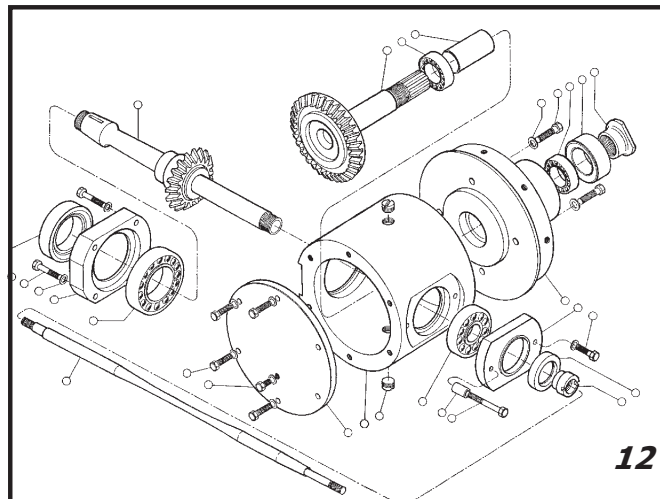


13

TAIL ROTOR PITCH CONTROL ASSEMBLY

Part List - Page 13

- | | |
|--|--|
| 1) Tail Rotor Gearbox | 18) Bolt AN3 |
| 2) Scissors Hinge | 19) Control Pulley |
| 3) Bolt AN3H | 20) Bolt AN3 |
| 4) Scissors B and Axle | 21) Flat Washer |
| 5) Lever | 22) Elastic Stop Nut AN365-428 |
| 6) Scissors A | 23) Tail Boom |
| 7) Bearing Housing | Not Shown: Bolts AN3H to attach gearbox to tail boom |
| 8) Bearing | |
| 9) Internal Snap Ring | |
| 10) Self Locking Castle Nut/Cotter Pin | |
| 11) Bolt AN3 | |
| 12) Turnbuckle Assy. AN150-16L | |
| 13) Elastic Stop Nut AN364-1032 | |
| 14) Pulley Arm | |
| 15) Bolt AN4 | |
| 16) Control Cable Galvanized 1/8"-7x19 | |
| 17) Cable Clamp | |



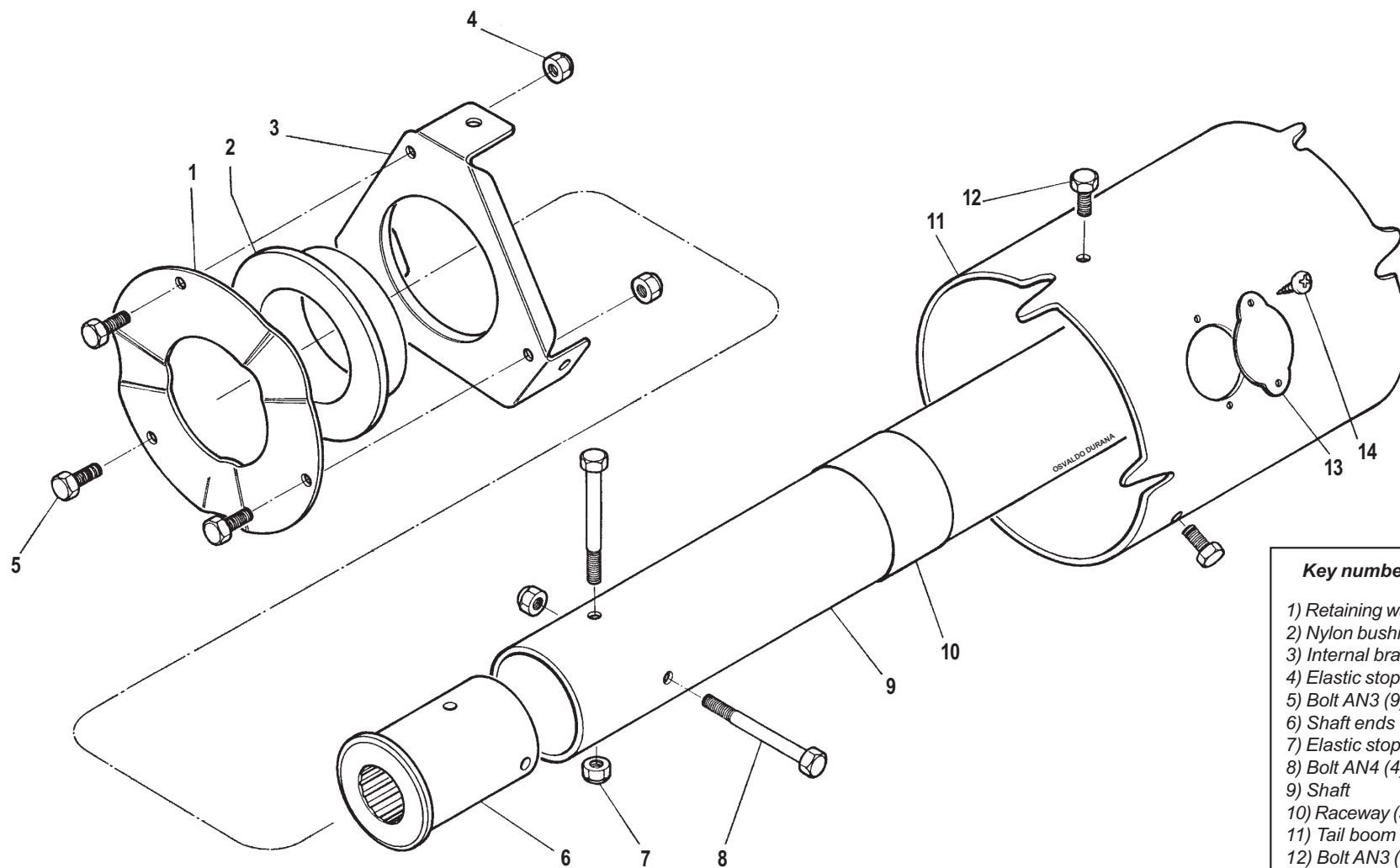
12

FURIA HELICOPTER -

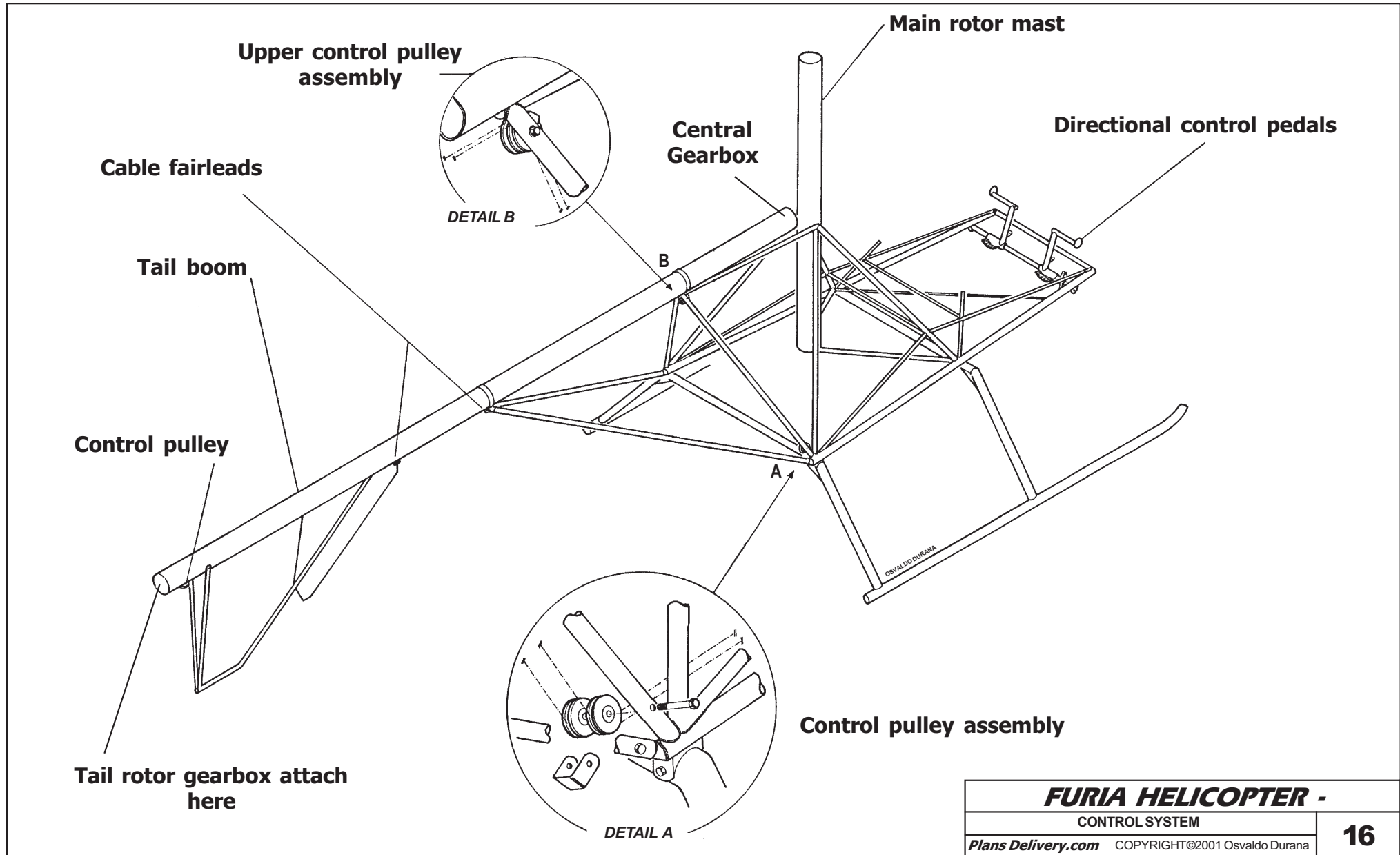
PART LIST - PAGES 11-12-13

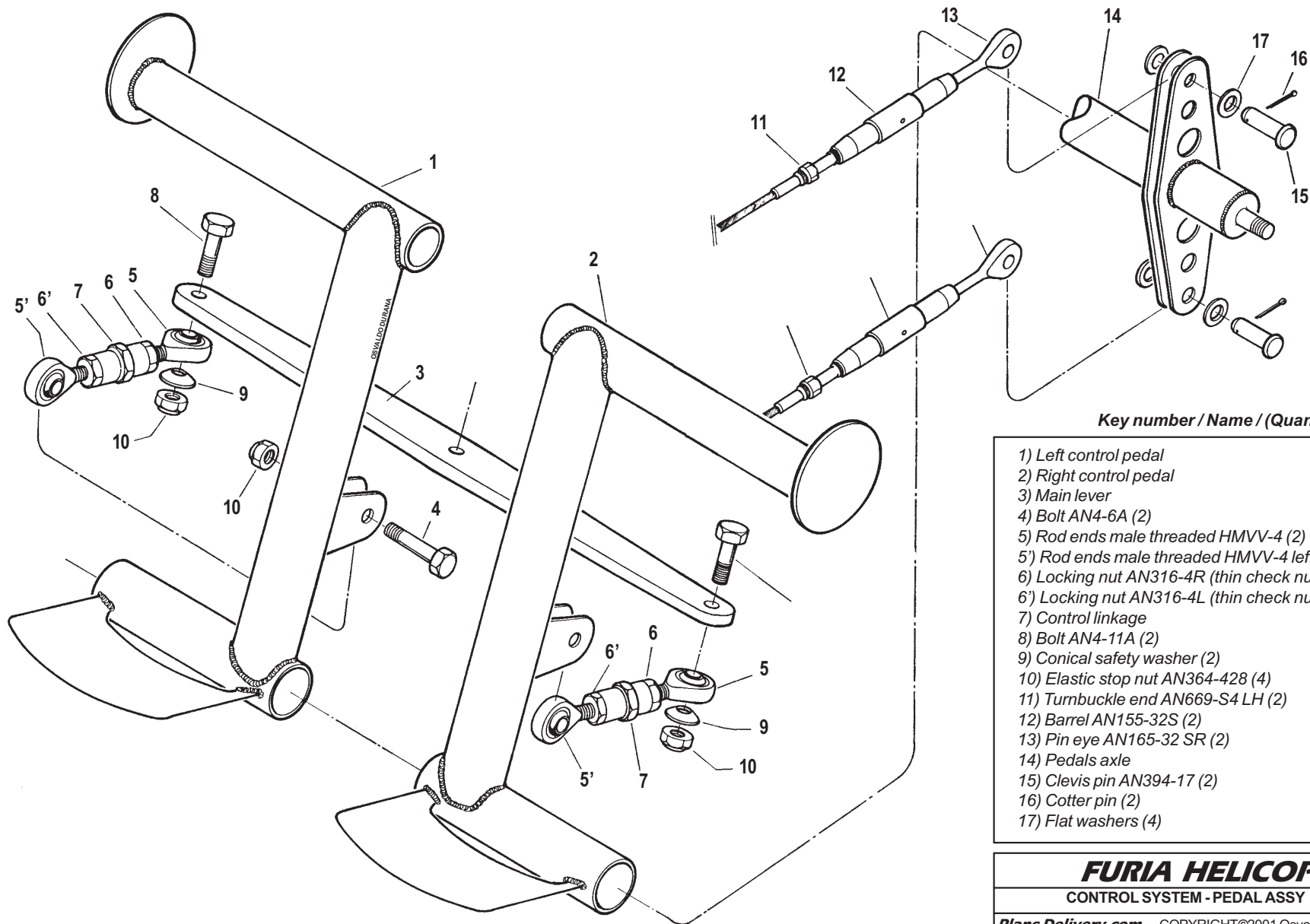
Plans Delivery.com COPYRIGHT©2001 Osvaldo Durana

14



- Key number / Name / (Quantity)**
- 1) Retaining washer (3)
 - 2) Nylon bushing (3)
 - 3) Internal bracket (3)
 - 4) Elastic stop nut AN365-1032 (18)
 - 5) Bolt AN3 (9)
 - 6) Shaft ends (2)
 - 7) Elastic stop nut AN364-428 (4)
 - 8) Bolt AN4 (4)
 - 9) Shaft
 - 10) Raceway (3)
 - 11) Tail boom tube
 - 12) Bolt AN3 (9)
 - 13) Inspection hole cover (3)
 - 14) Sheet metal screws (6)





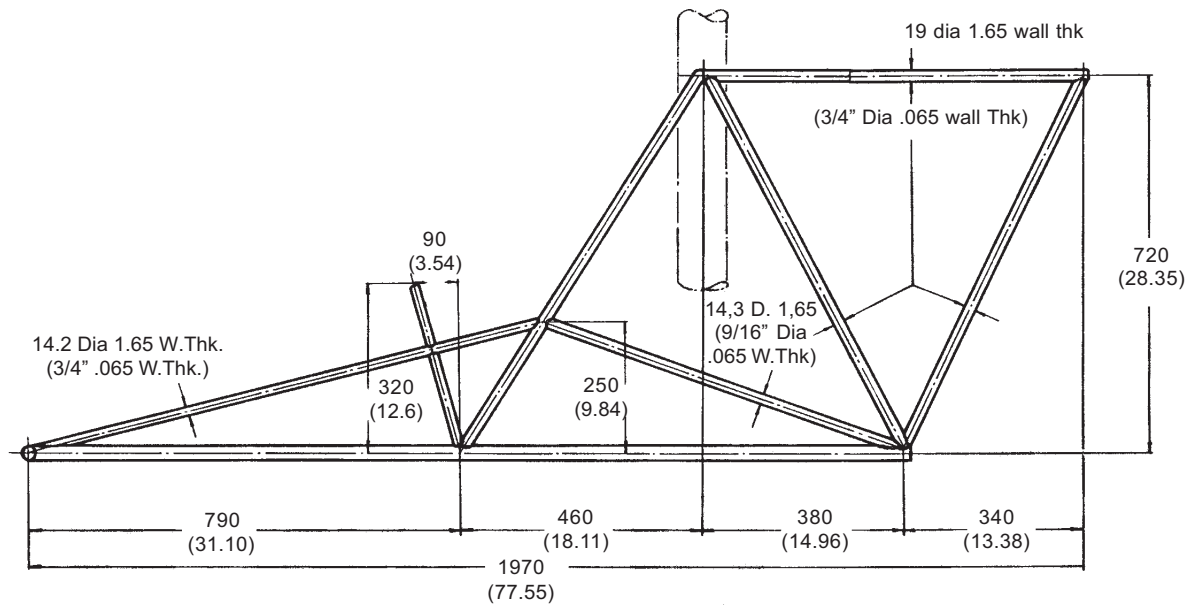
Key number / Name / (Quantity)

- 1) Left control pedal
- 2) Right control pedal
- 3) Main lever
- 4) Bolt AN4-6A (2)
- 5) Rod ends male threaded HMVV-4 (2)
- 5') Rod ends male threaded HMVV-4 left hand thd. (2)
- 6) Locking nut AN316-4R (thin check nut) (2)
- 6') Locking nut AN316-4L (thin check nut) (2)
- 7) Control linkage
- 8) Bolt AN4-11A (2)
- 9) Conical safety washer
- 10) Elastic stop nut AN364-428 (4)
- 11) Turnbuckle end AN669-S4 LH (2)
- 12) Barrel AN155-32S (2)
- 13) Pin eye AN165-32 SR (2)
- 14) Pedals axle
- 15) Clevis pin AN394-17 (2)
- 16) Cotter pin (2)
- 17) Flat washers (4)

FURIA HELICOPTER -

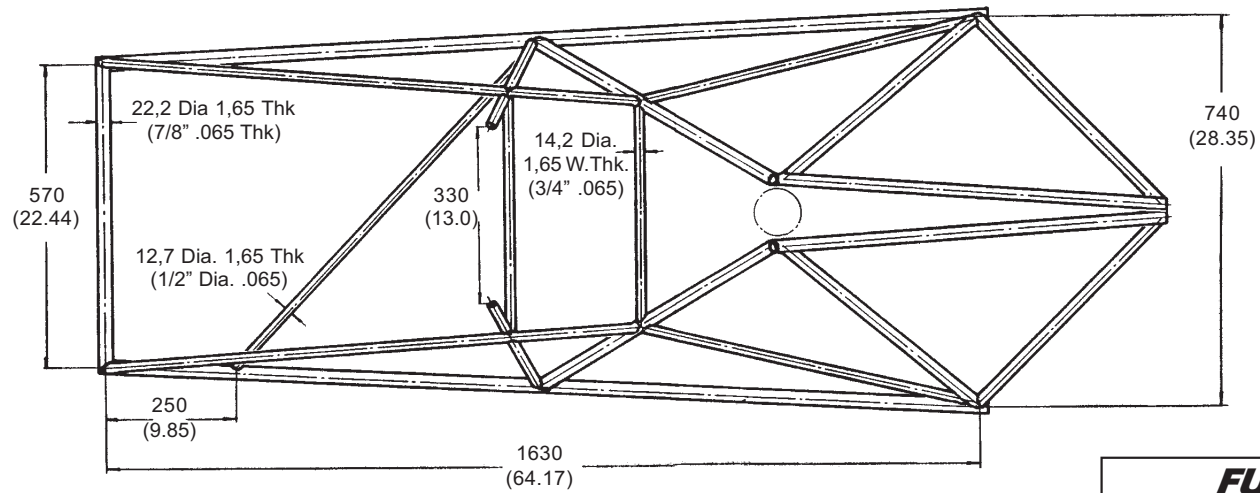
CONTROL SYSTEM - PEDAL ASSY

Plans Delivery.com COPYRIGHT©2001 Osvaldo Durana



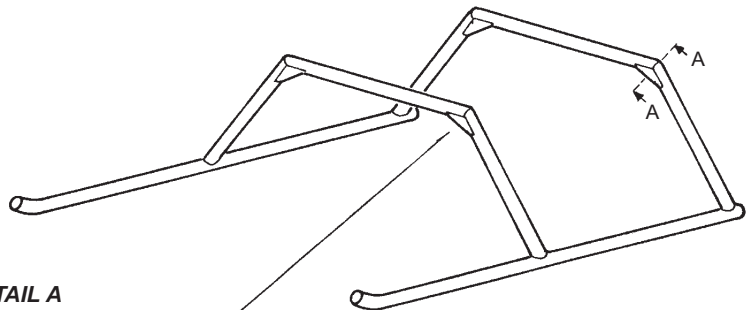
SIDE VIEW

Material :4130 Steel tubing

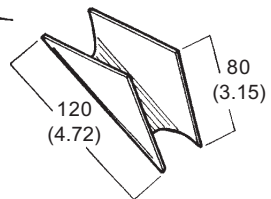


TOP VIEW

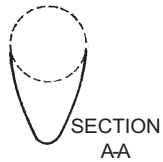
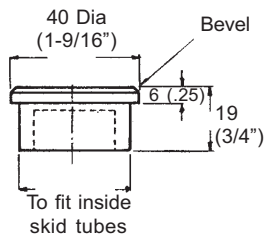
PERSPECTIVE VIEW



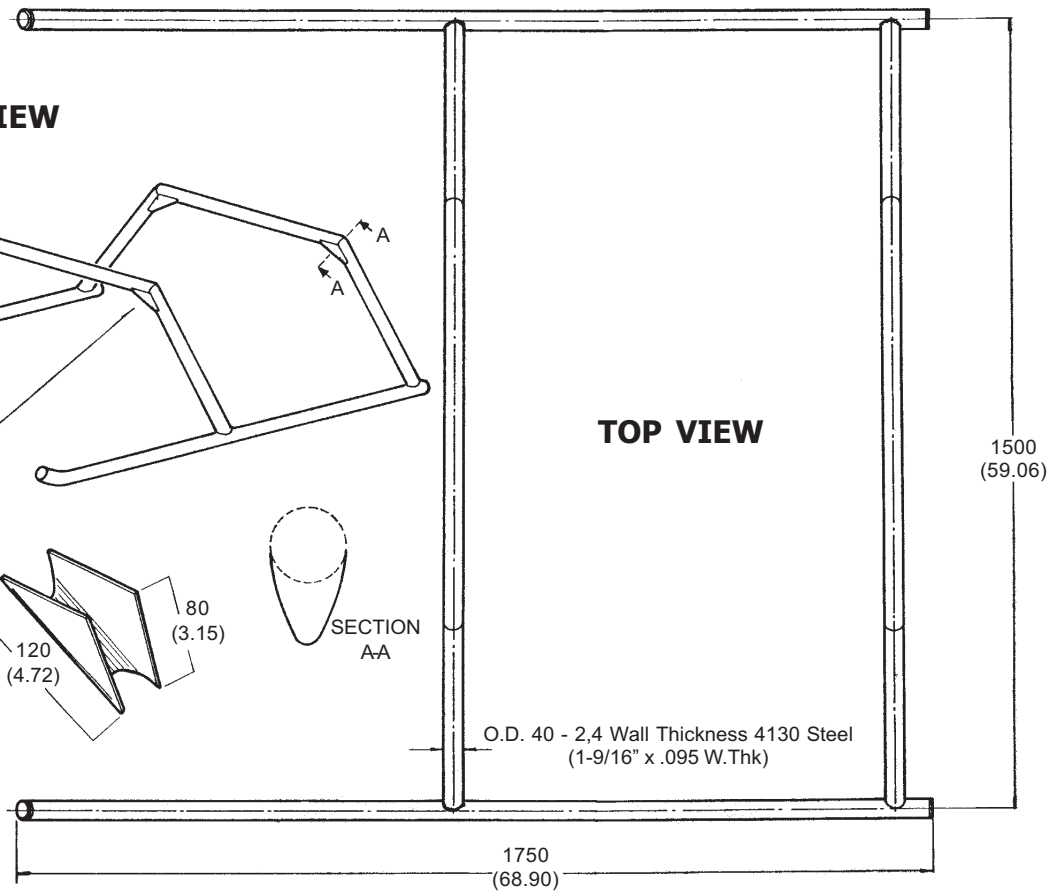
DETAIL A
Reinforcements
4130 Steel 2,3 (.090)



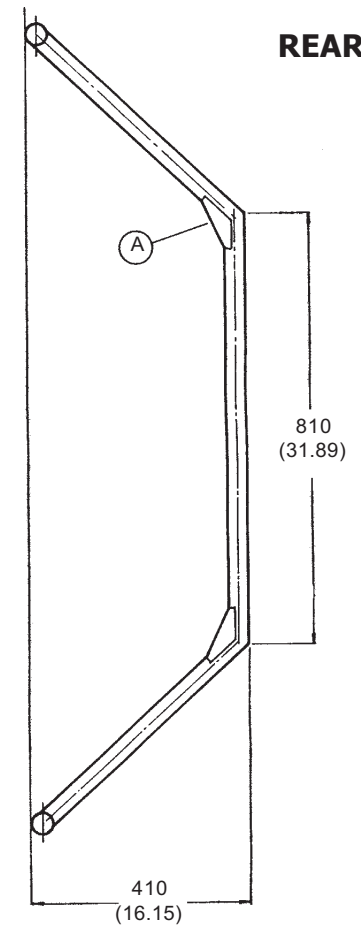
DETAIL B
Skids Caps
Mat: Aluminum 4 Req'd



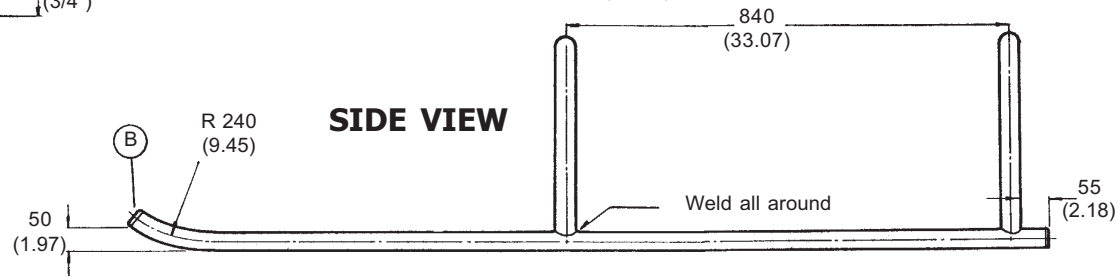
TOP VIEW



REAR VIEW



SIDE VIEW



FURIA HELICOPTER -

LANDING GEAR SKIDS

Plans Delivery.com COPYRIGHT©2001 Osvaldo Durana

DETAIL A Rotor mast attachment brackets

Inner ring
Mat: Steel (.198)
W.Thk

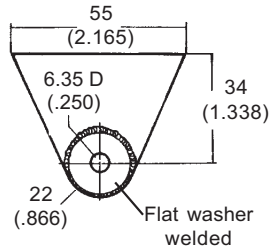
Mat: 4130 Steel
2 (.080) Thk
Lenght 40 (1.57)

Pop Rivet ring in
proper position,
then drill and tap
according brackets

Drill and tap for AN4-H
Bolts 1/4" - 28
USE SAFETY WIRE

DETAIL D

Pedals brackets mat: 4130 Steel 2
(.080) Thk 2 req'd



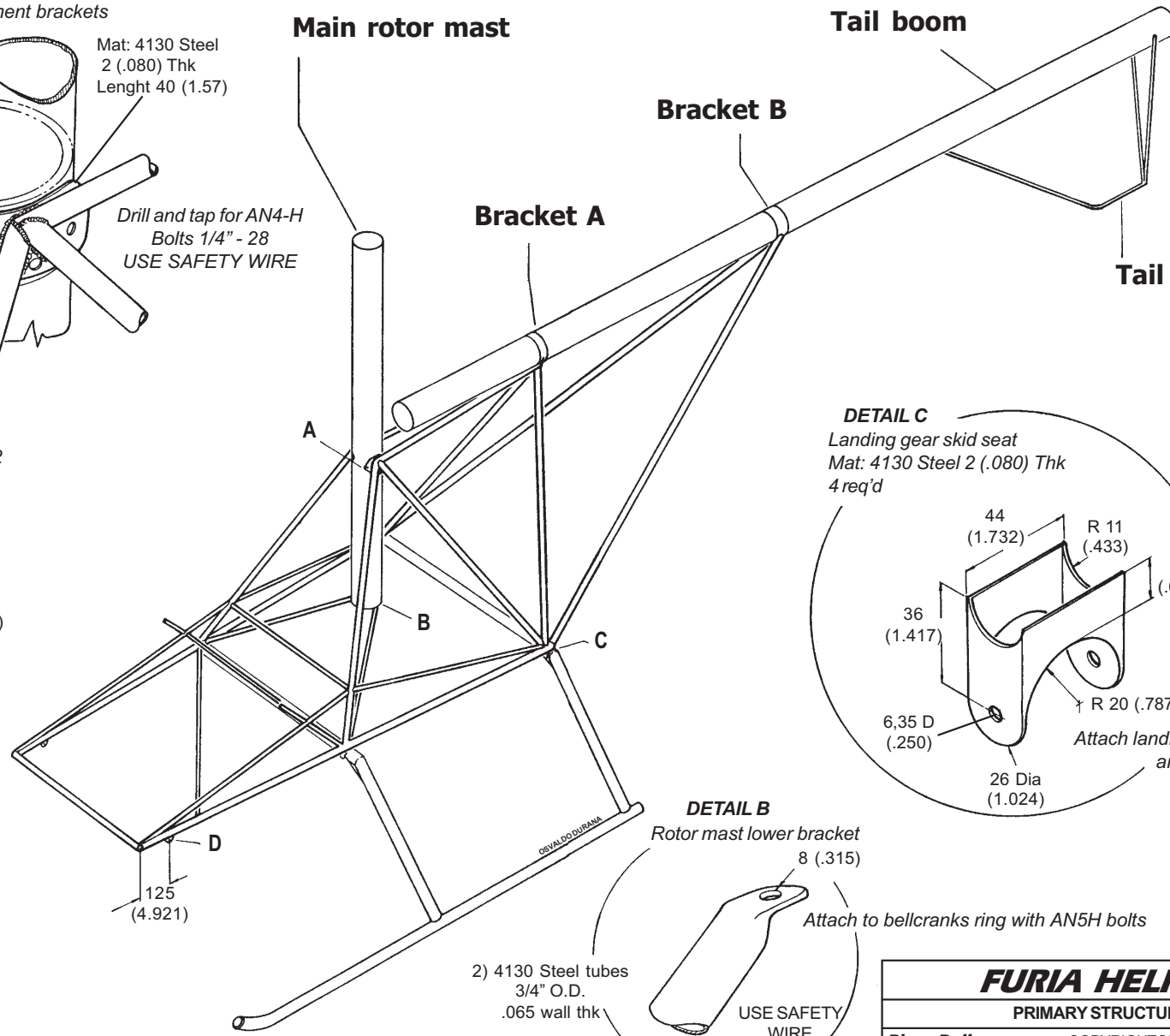
Main rotor mast

Tail boom

Bracket B

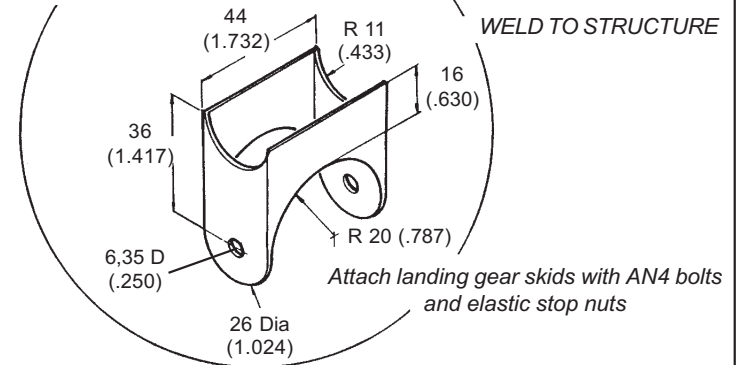
Bracket A

Tail skid



DETAIL C

Landing gear skid seat
Mat: 4130 Steel 2 (.080) Thk
4 req'd



DETAIL B

Rotor mast lower bracket
8 (.315)

Attach to bellcranks ring with AN5H bolts

2) 4130 Steel tubes
3/4" O.D.
.065 wall thk

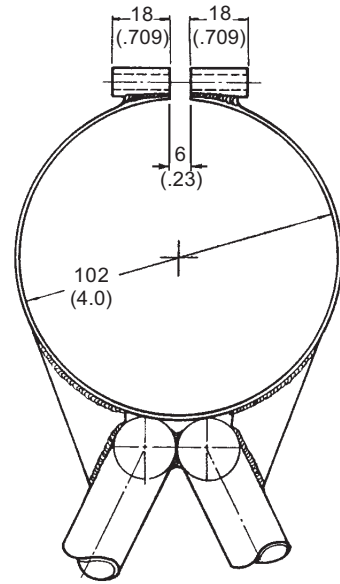
USE SAFETY
WIRE

FURIA HELICOPTER -

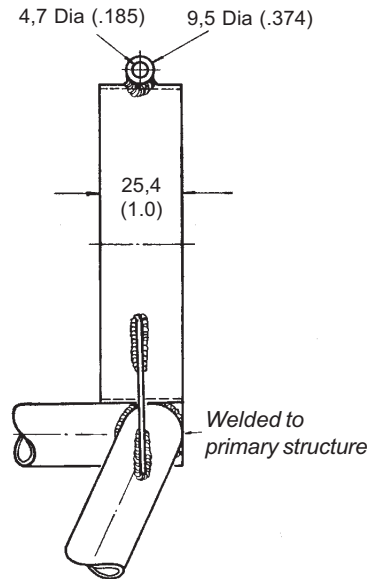
PRIMARY STRUCTURE

Plans Delivery.com COPYRIGHT©2001 Osvaldo Durana

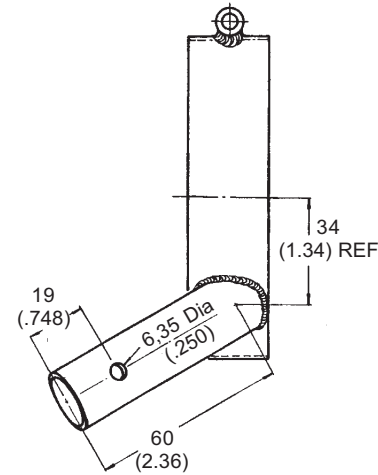
Bracket A



REAR VIEW

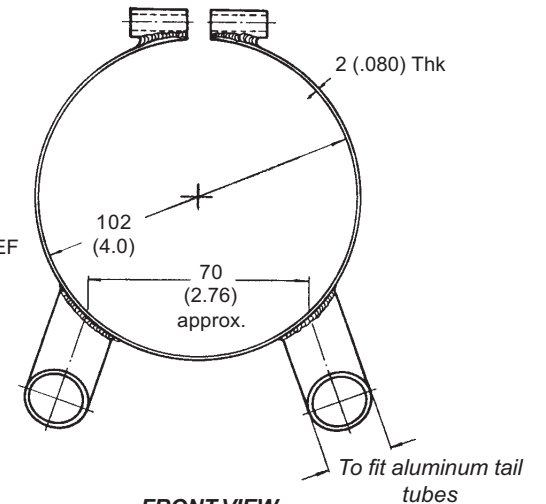


SIDE VIEW



SIDE VIEW

BRACKET B



FRONT VIEW

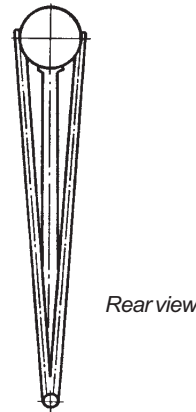
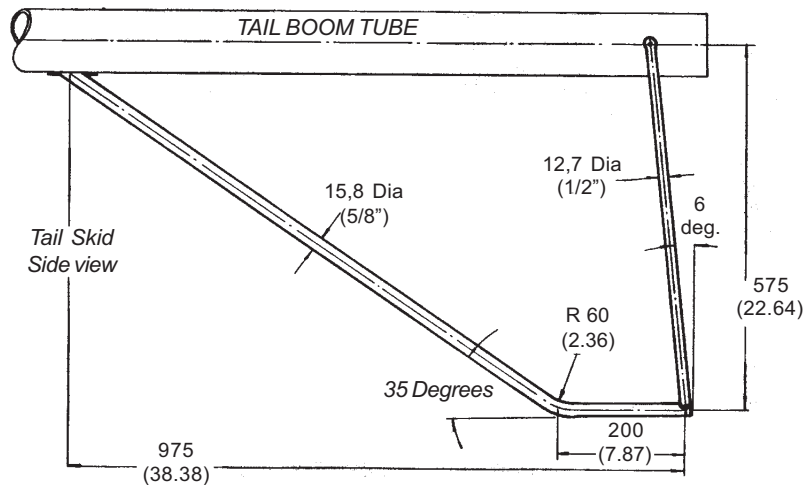
To fit aluminum tail tubes

TAIL BOOM BRACKETS

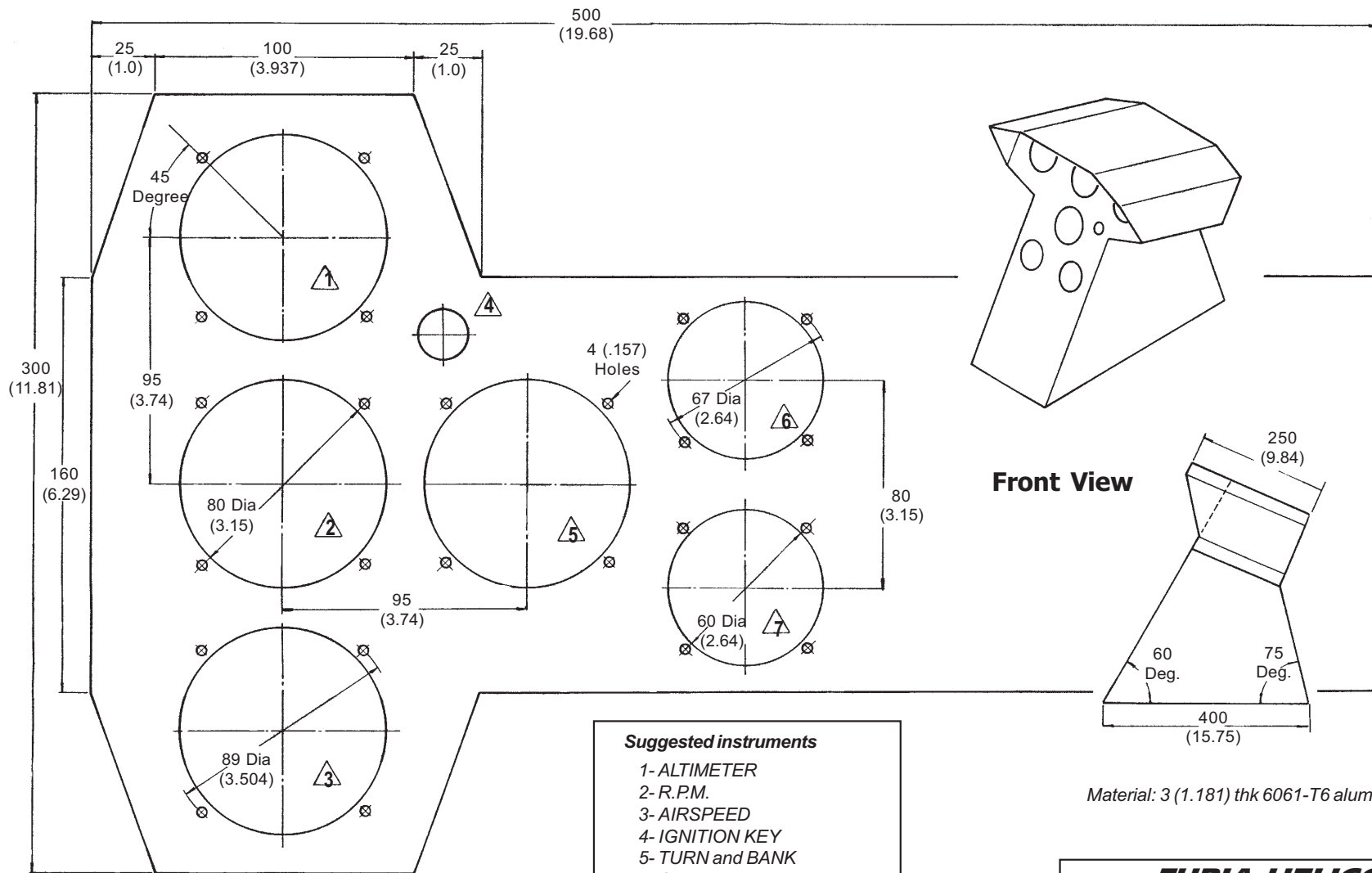
Material: 4130 Steel

TAIL SKID (Tail rotor protector)

Material: 4130 steel tubes 0,8 (.035) Wall Thickness



Rear view



- Suggested instruments**
- 1- ALTIMETER
 - 2- R.P.M.
 - 3- AIRSPEED
 - 4- IGNITION KEY
 - 5- TURN and BANK
 - 6- CYLINDER HEAD TEMP
 - 7- EXHAUST GAS TEMP

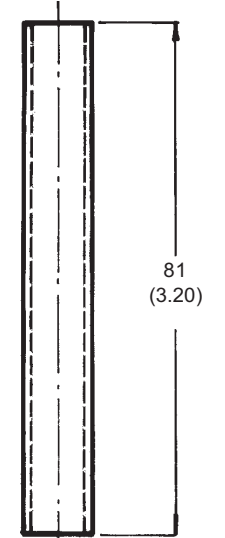
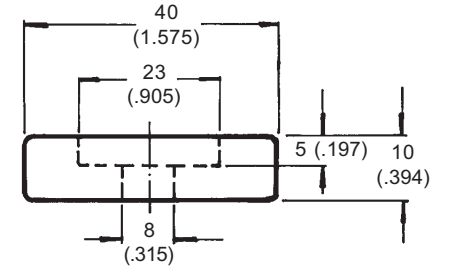
Front View

Material: 3 (1.181) thk 6061-T6 aluminum

BLADE GRIP

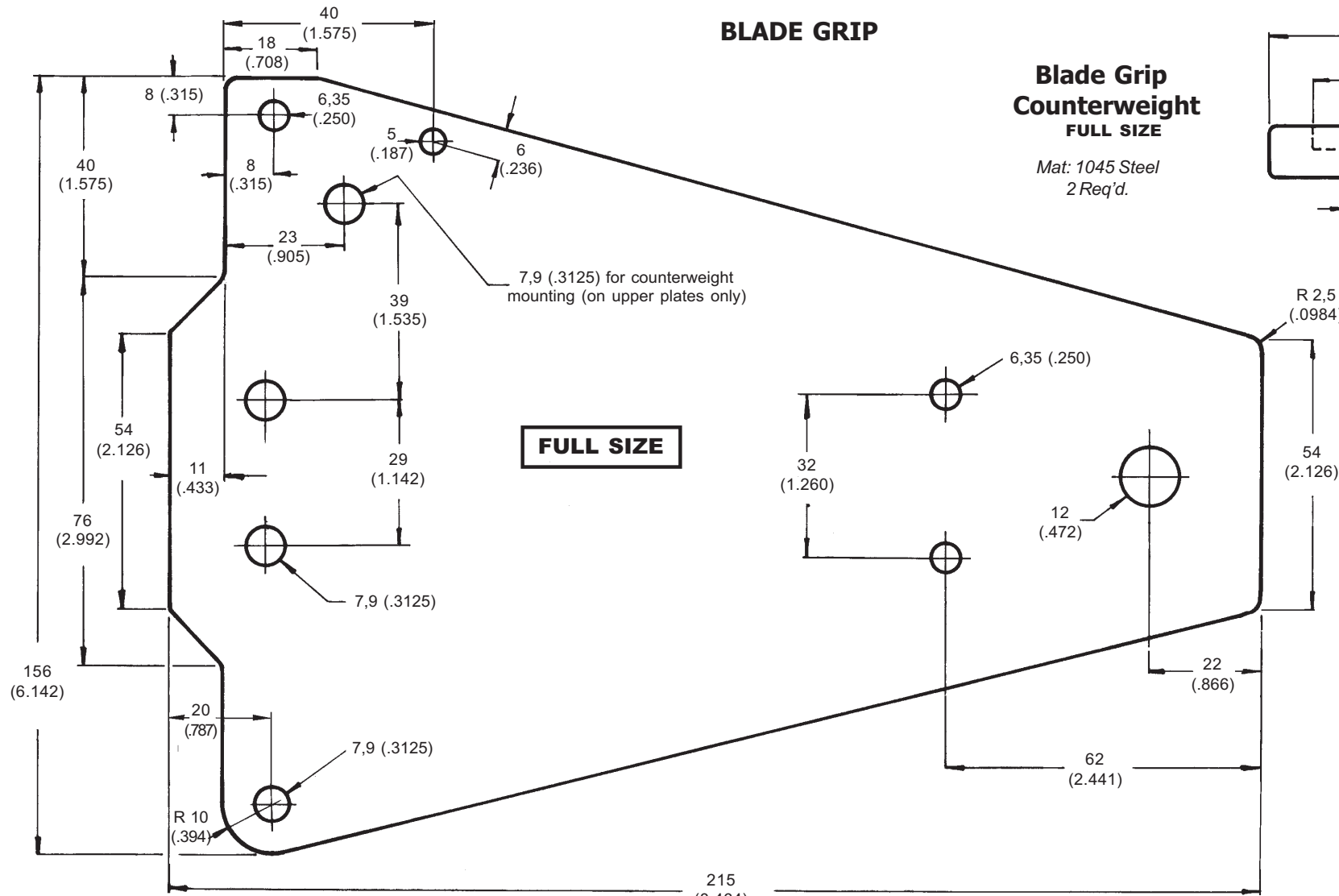
Blade Grip Counterweight FULL SIZE

Mat: 1045 Steel
2 Req'd.



Bushing FULL SIZE

Mat: Steel tube
O.D. 1/2" I.D. 5/16" - (2) Req'd



FULL SIZE

7,9 (.3125) for counterweight mounting (on upper plates only)

FURIA HELICOPTER -

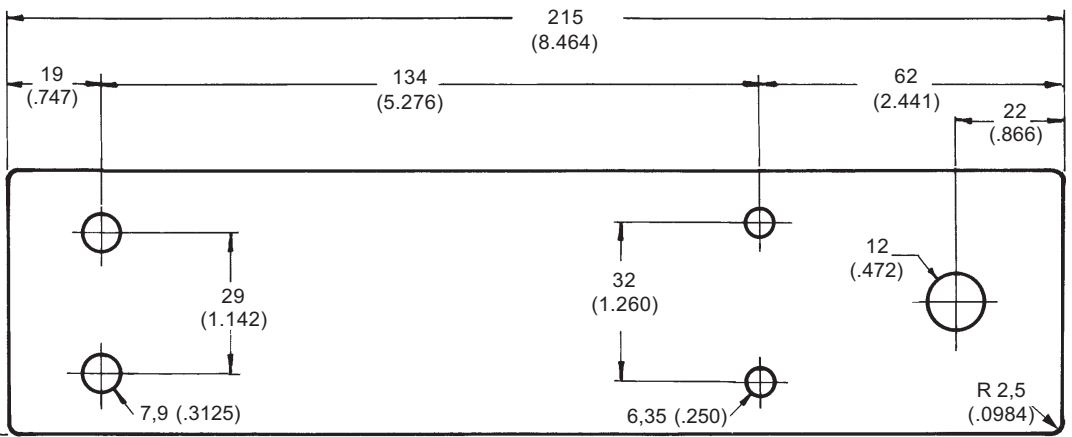
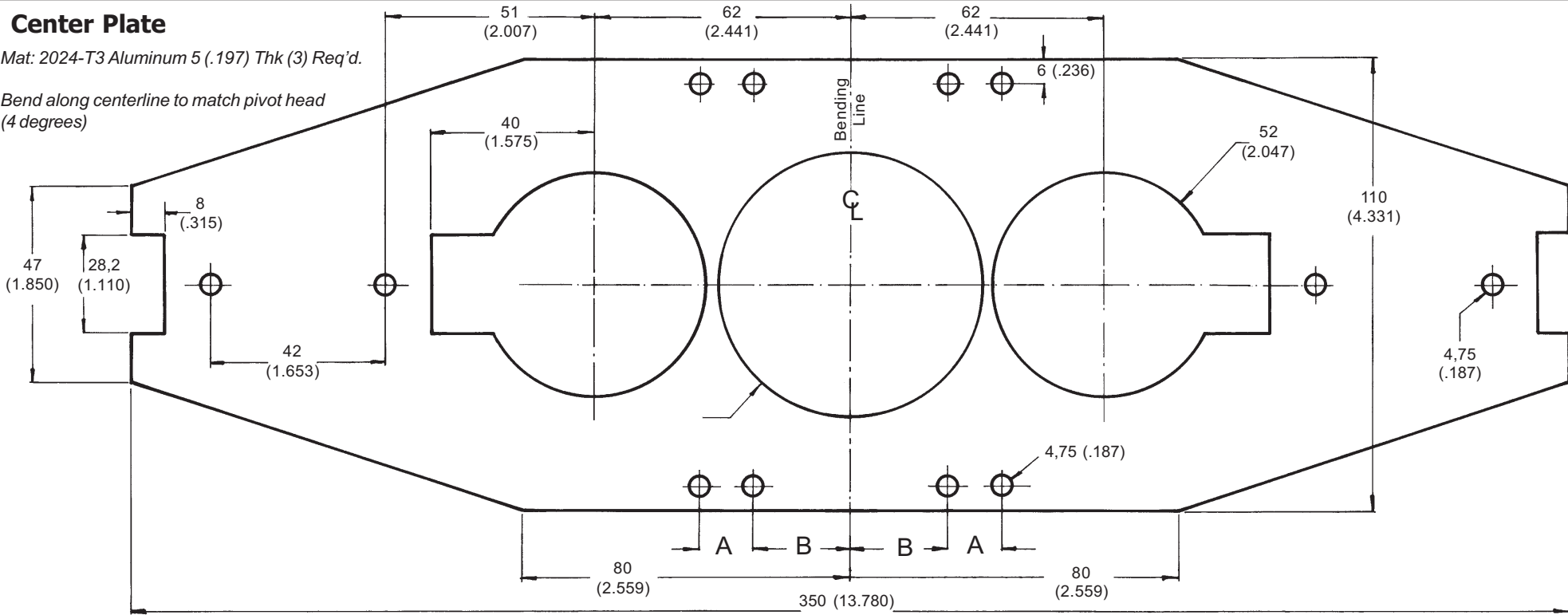
MAIN ROTOR COMPONENTS

Plans Delivery.com COPYRIGHT©2001 Osvaldo Durana

Center Plate

Mat: 2024-T3 Aluminum 5 (.197) Thk (3) Req'd.

Bend along centerline to match pivot head
(4 degrees)



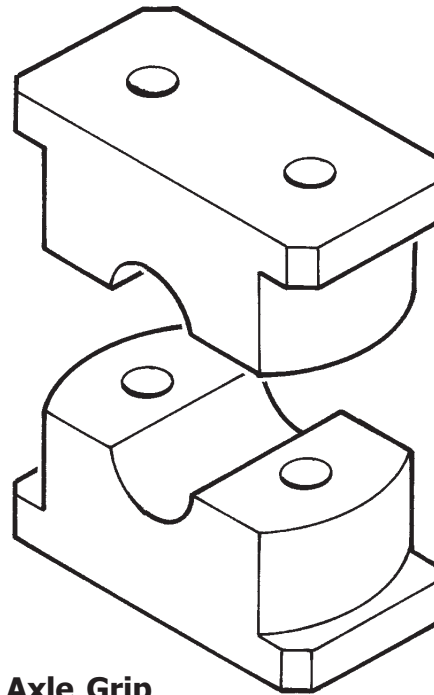
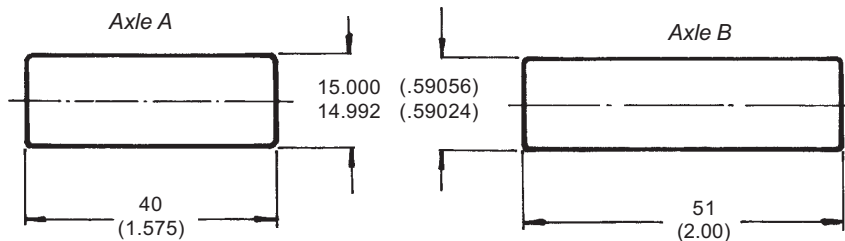
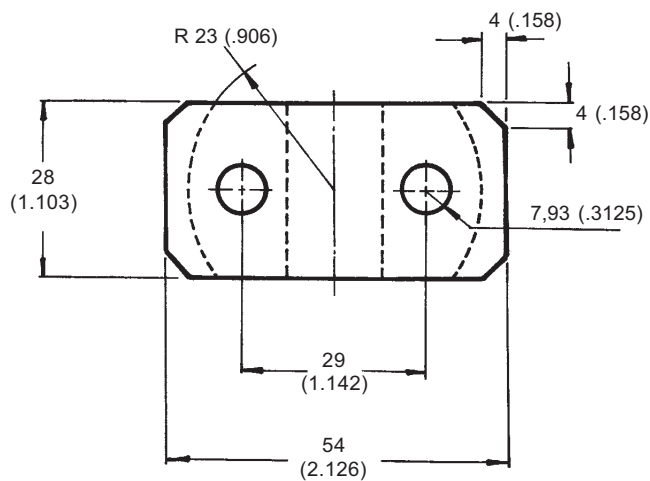
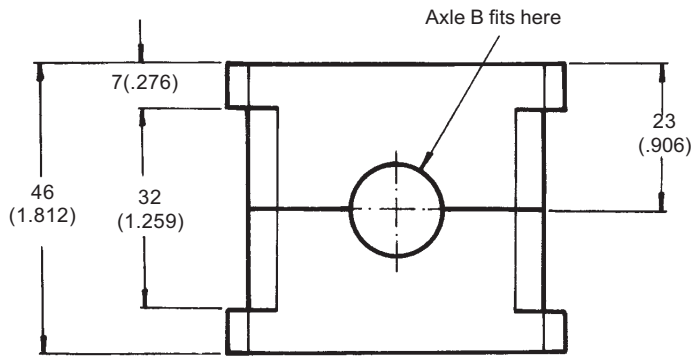
Reinforcement Strap

Mat: 2024-T3 Aluminum
5 (.197) Thk (4) Req'd.

FURIA HELICOPTER -

MAIN ROTOR COMPONENTS

Plans Delivery.com COPYRIGHT©2001 Osvaldo Durana



Axle Grip

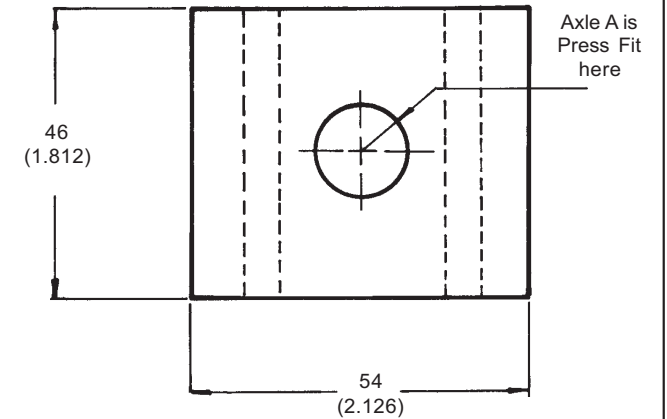
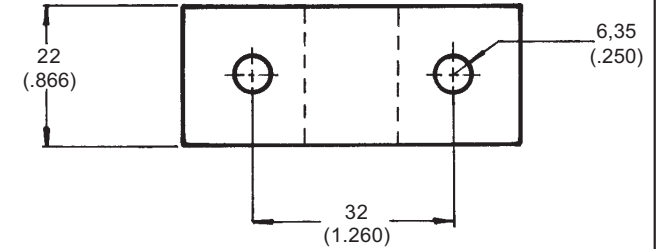
FULL SIZE

Mat: 2024-T3 Aluminum
(2) Req'd.

Axle Housing

FULL SIZE

Mat: 2024-T3 Aluminum
(2) Req'd.



Axles

FULL SIZE

(2) of each req'd.
Mat: 8620 Steel
Heat Treatment: Case hardening
Minimum surface hardness:
58 Rockwell C
Effective case depth: 0,3 (.012)
(after finish grinding)

FURIA HELICOPTER -

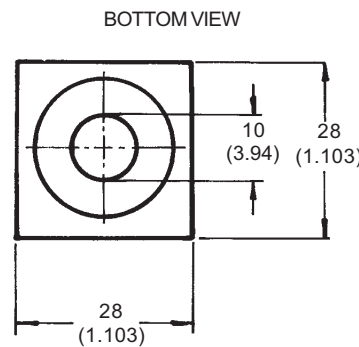
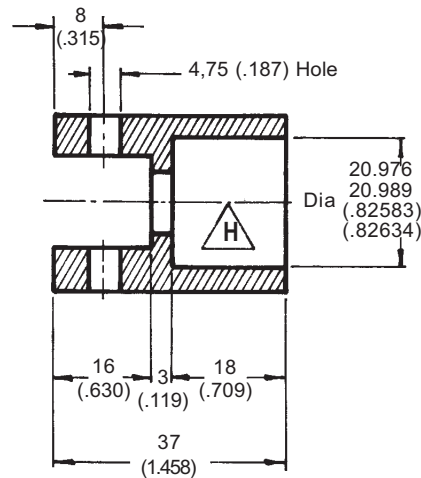
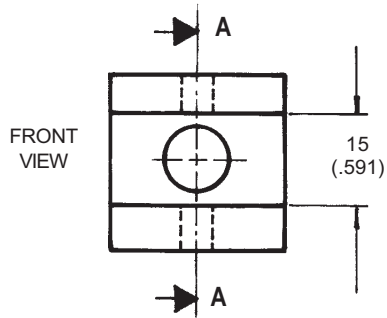
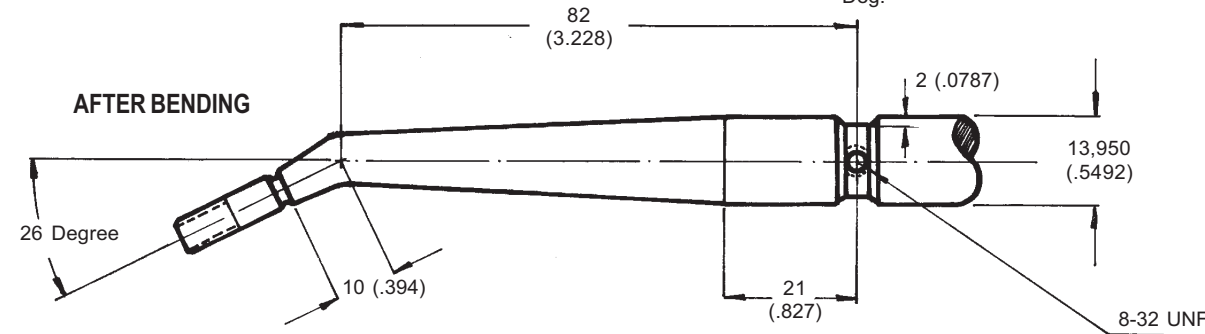
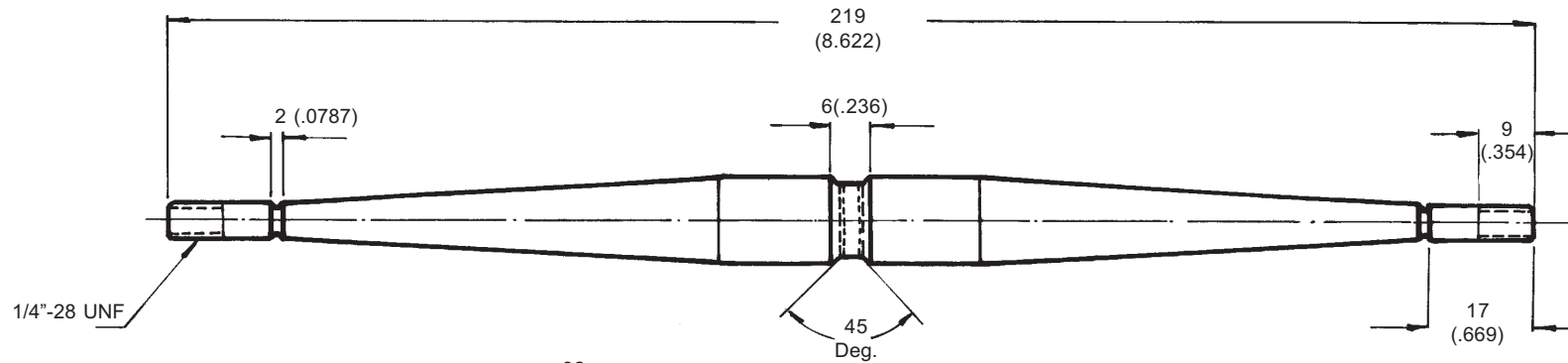
MAIN ROTOR COMPONENTS

Plans Delivery.com COPYRIGHT©2001 Osvaldo Durana

BLADE CONTROL MASTER HORN

Mat: 1045 Steel
(1) req'd

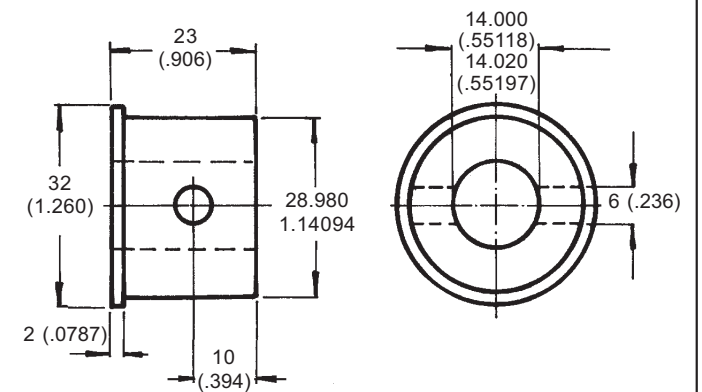
FULL SIZE



BUSHING

Mat: Steel (1) Req'd.

FULL SIZE



CLAW

FULL SIZE

Mat: 4140 Steel
(4) Req'd.

H Bearing housing

Shell type bearings are installed here with the aid of a press

FURIA HELICOPTER -

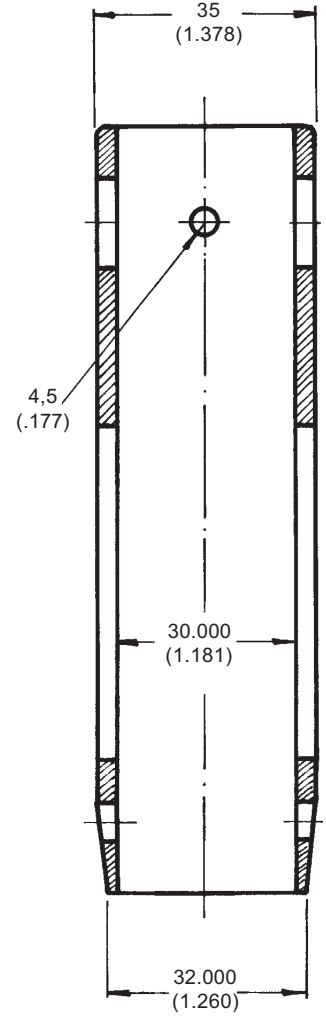
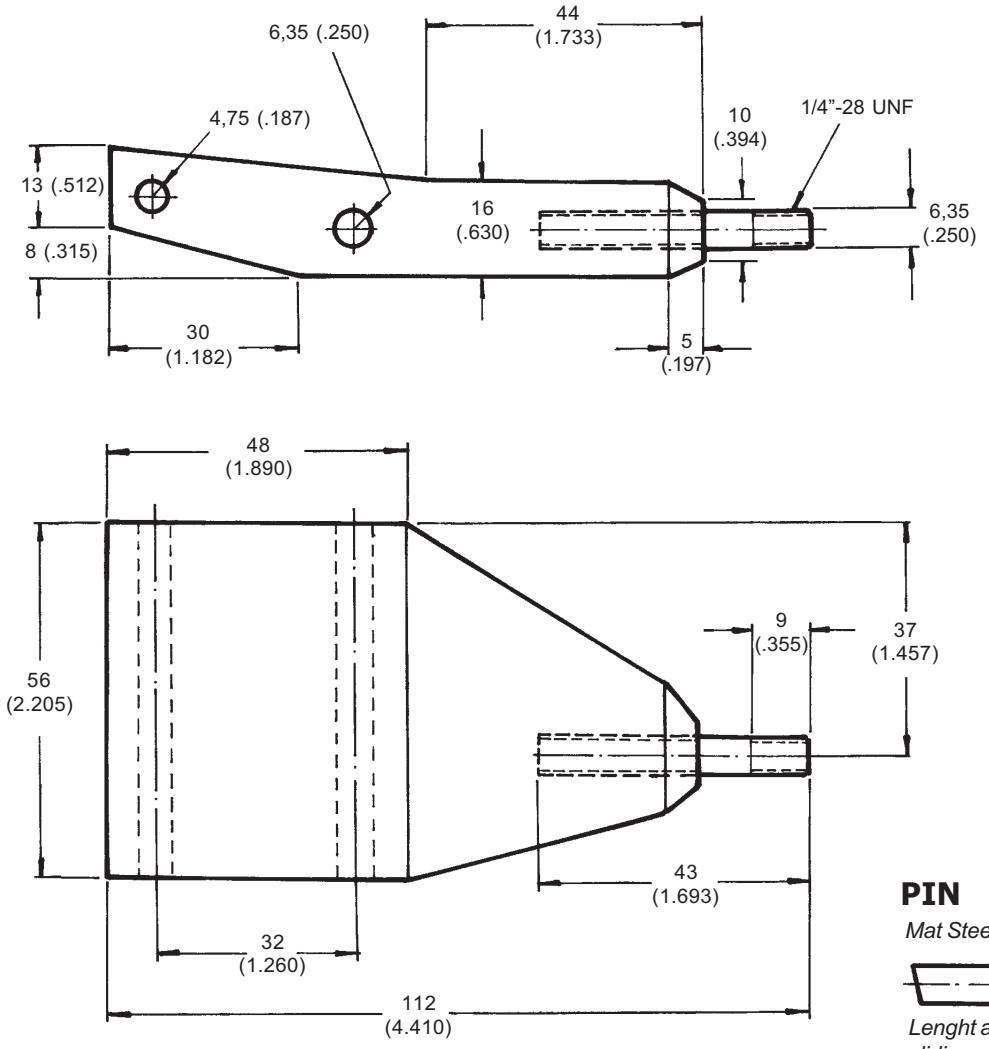
MAIN ROTOR COMPONENTS

Plans Delivery.com COPYRIGHT©2001 Osvaldo Durana

BLADE CONTROL HORN

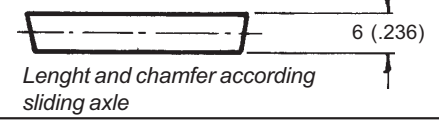
Mat: 2024-T3 Aluminum (2) req'd

FULL SIZE



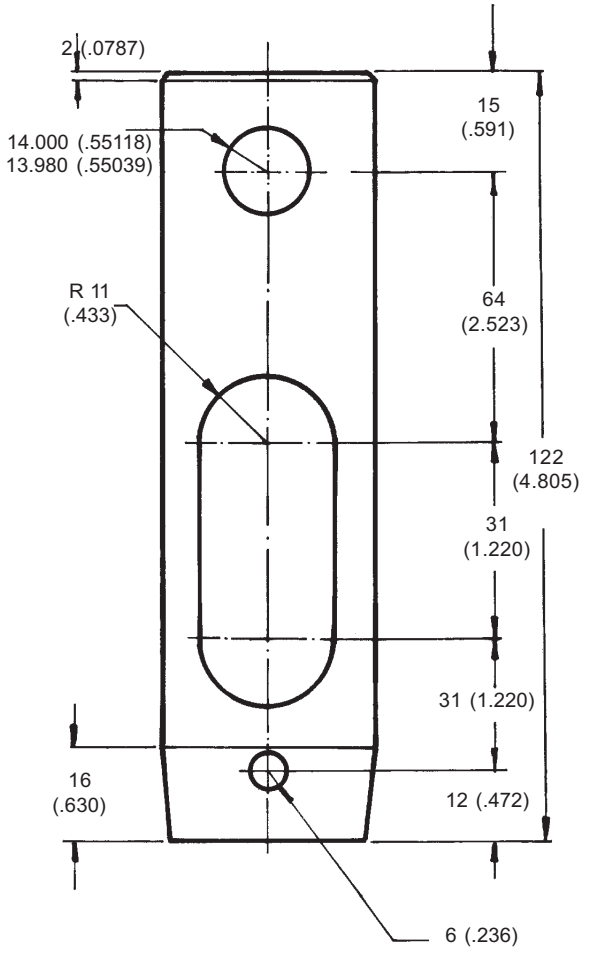
PIN

Mat Steel (1) req'd.



CONTROL SLIDING AXLE

Mat: 41410 Steel (1) req'd.

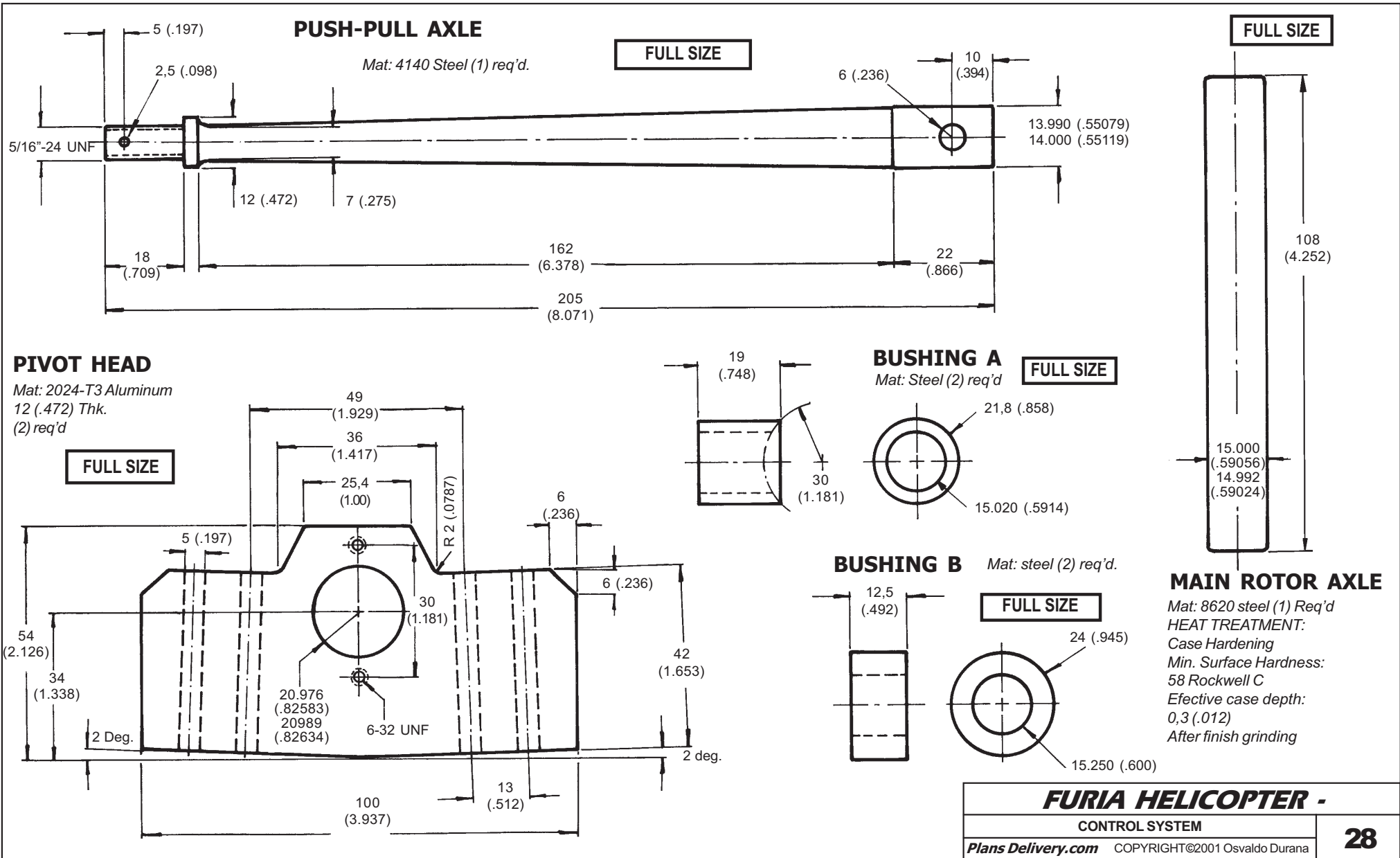


FULL SIZE

FURIA HELICOPTER -

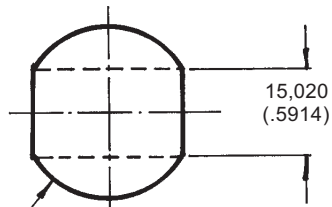
MAIN ROTOR /CONTROL SYSTEM

Plans Delivery.com COPYRIGHT©2001 Osvaldo Durana

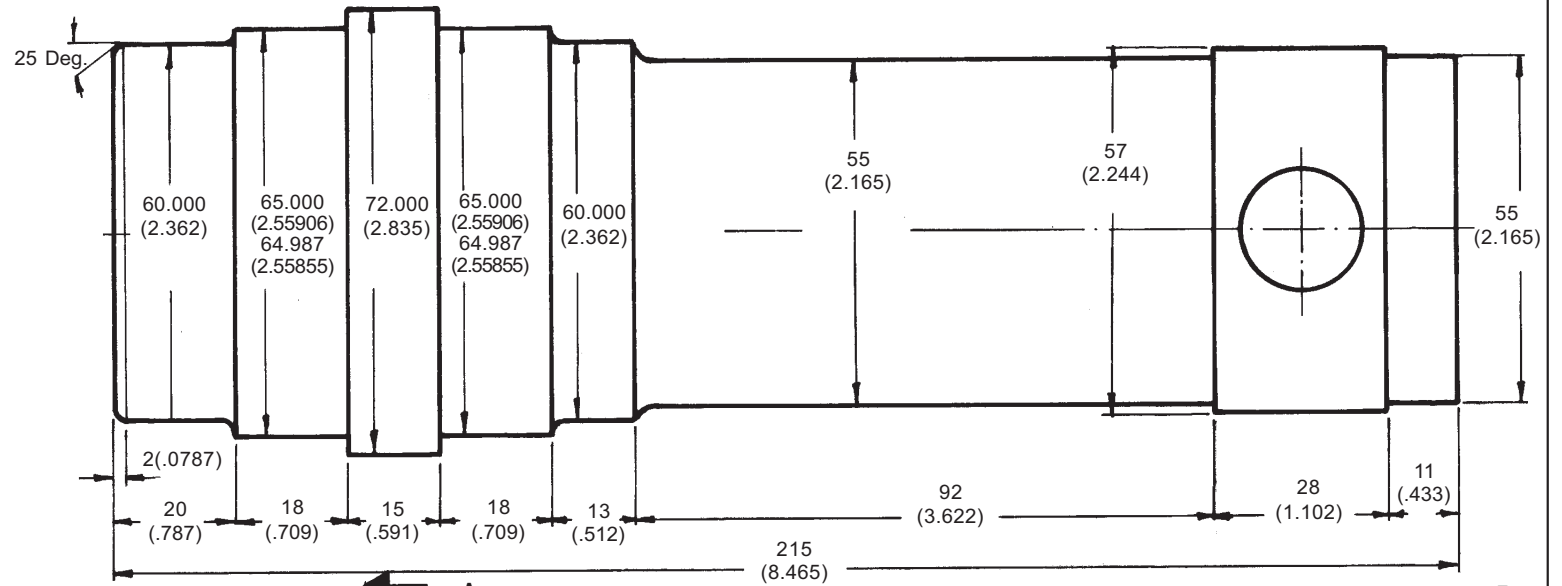


BALL

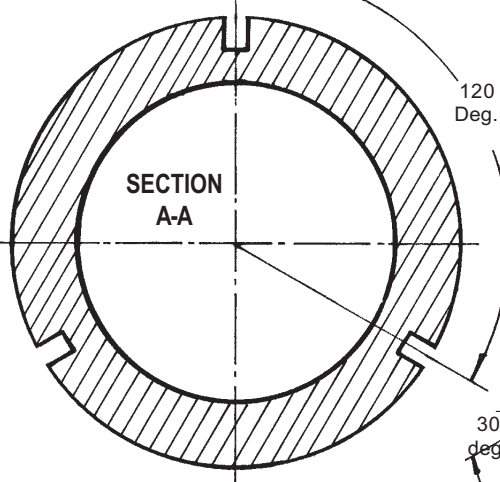
Mat: 8620 Steel (1) req'd.
Heat Treatment: Case Hardening
58 Rockwell C



FULL SIZE



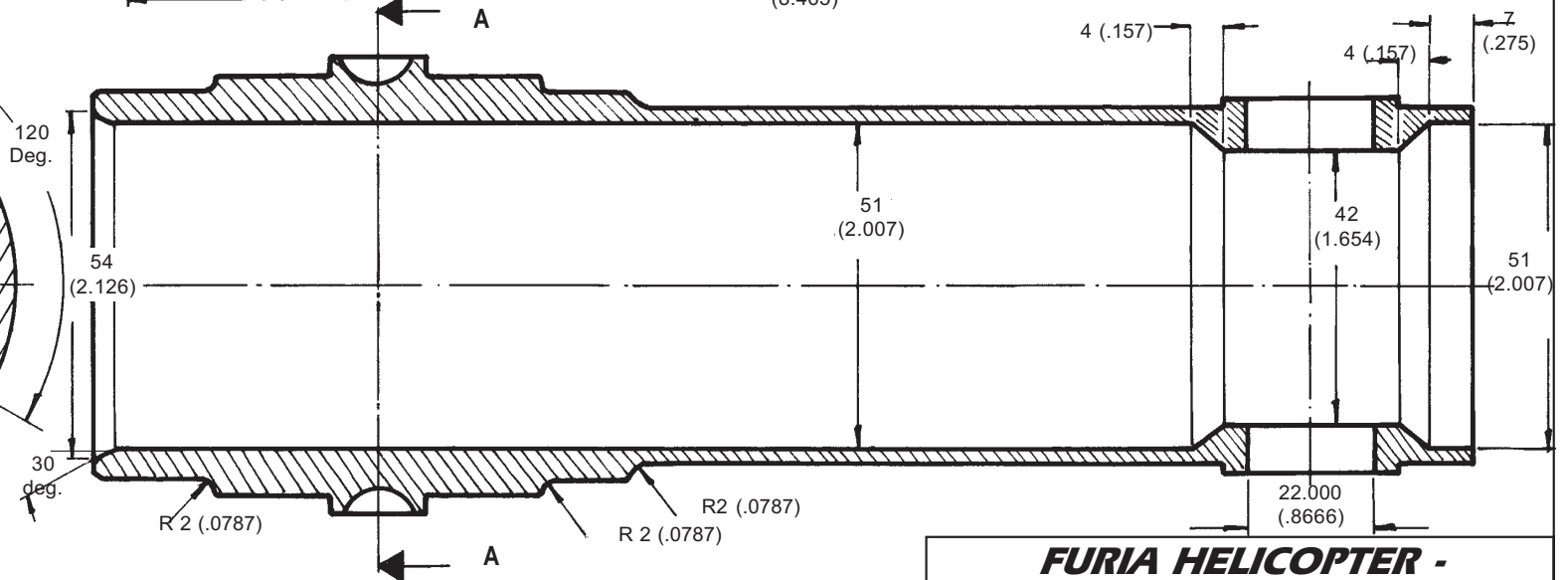
Woodruff keyseats



MAIN ROTOR SHAFT

Mat: 4140 Steel (1) req'd.

FULL SIZE



FURIA HELICOPTER -

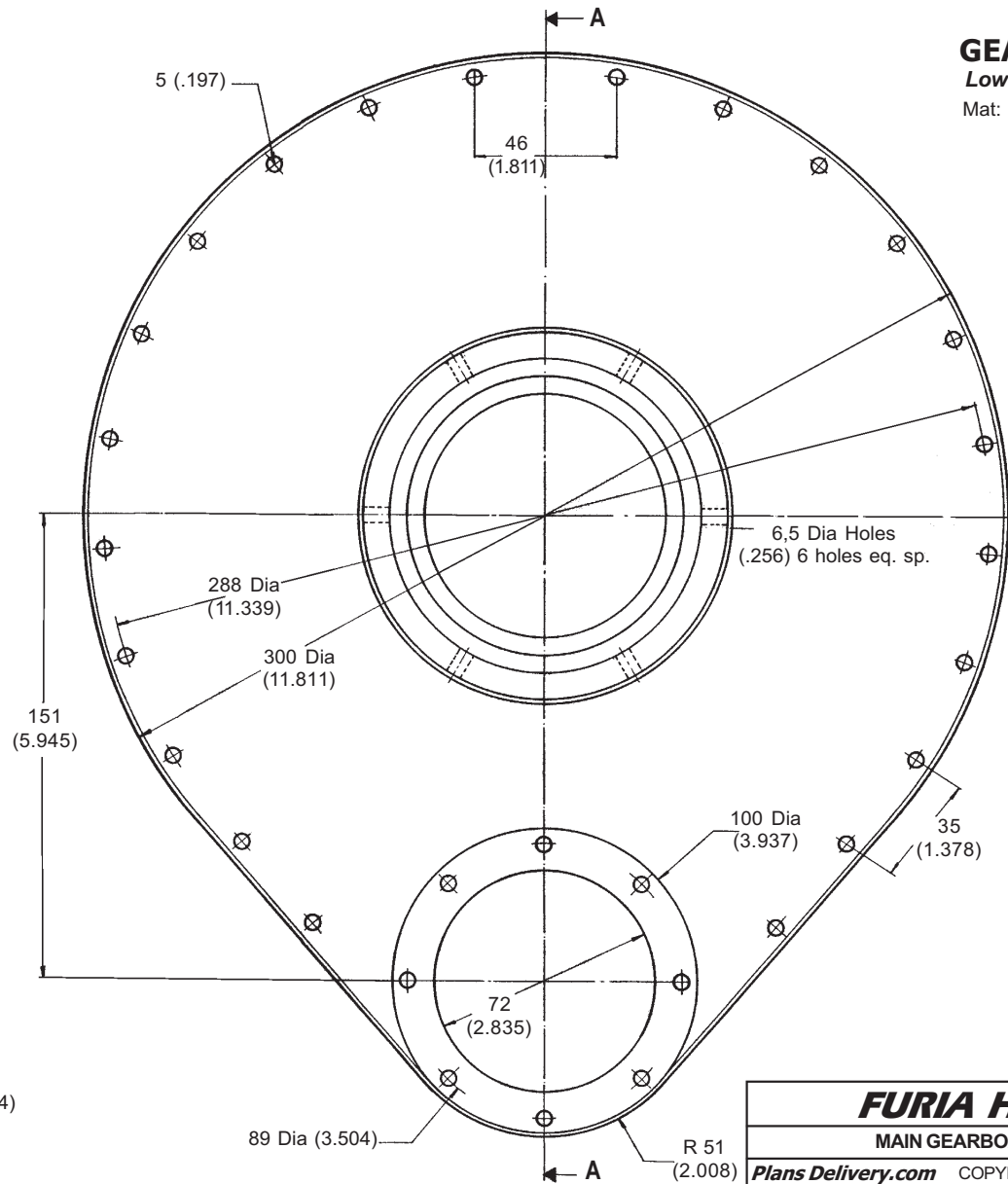
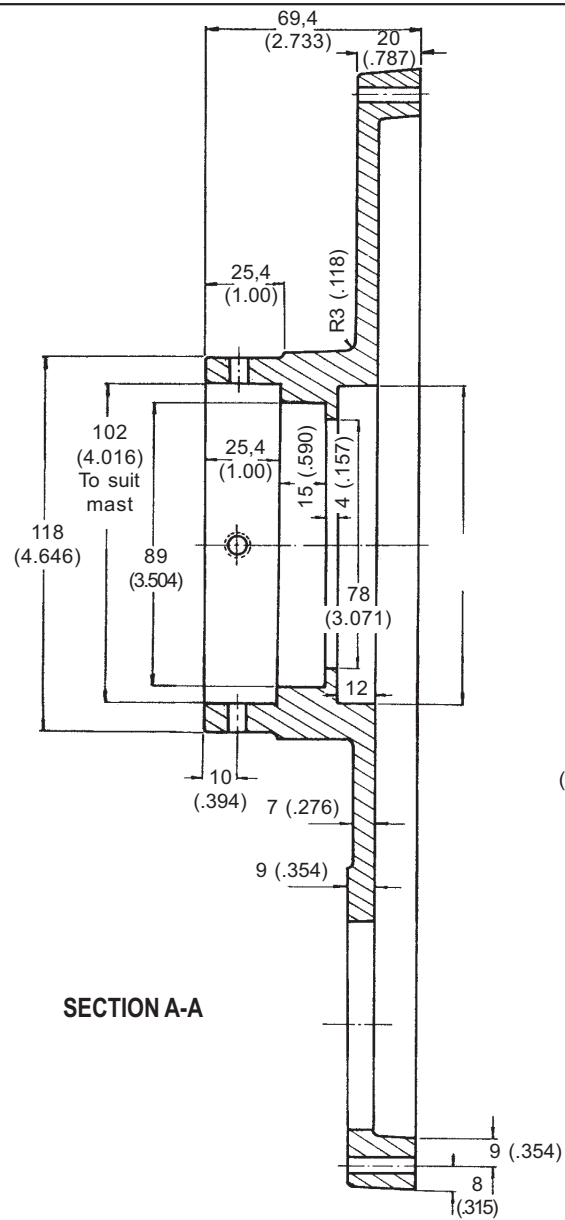
MAIN ROTOR COMPONENTS

Plans Delivery.com COPYRIGHT©2001 Osvaldo Durana

GEARBOX HOUSING

Lower Half

Mat: Aluminum casting



FURIA HELICOPTER -	
MAIN GEARBOX HOUSING	
Plans Delivery.com	COPYRIGHT©2001 Osvaldo Durana
30	

GEARBOX HOUSING

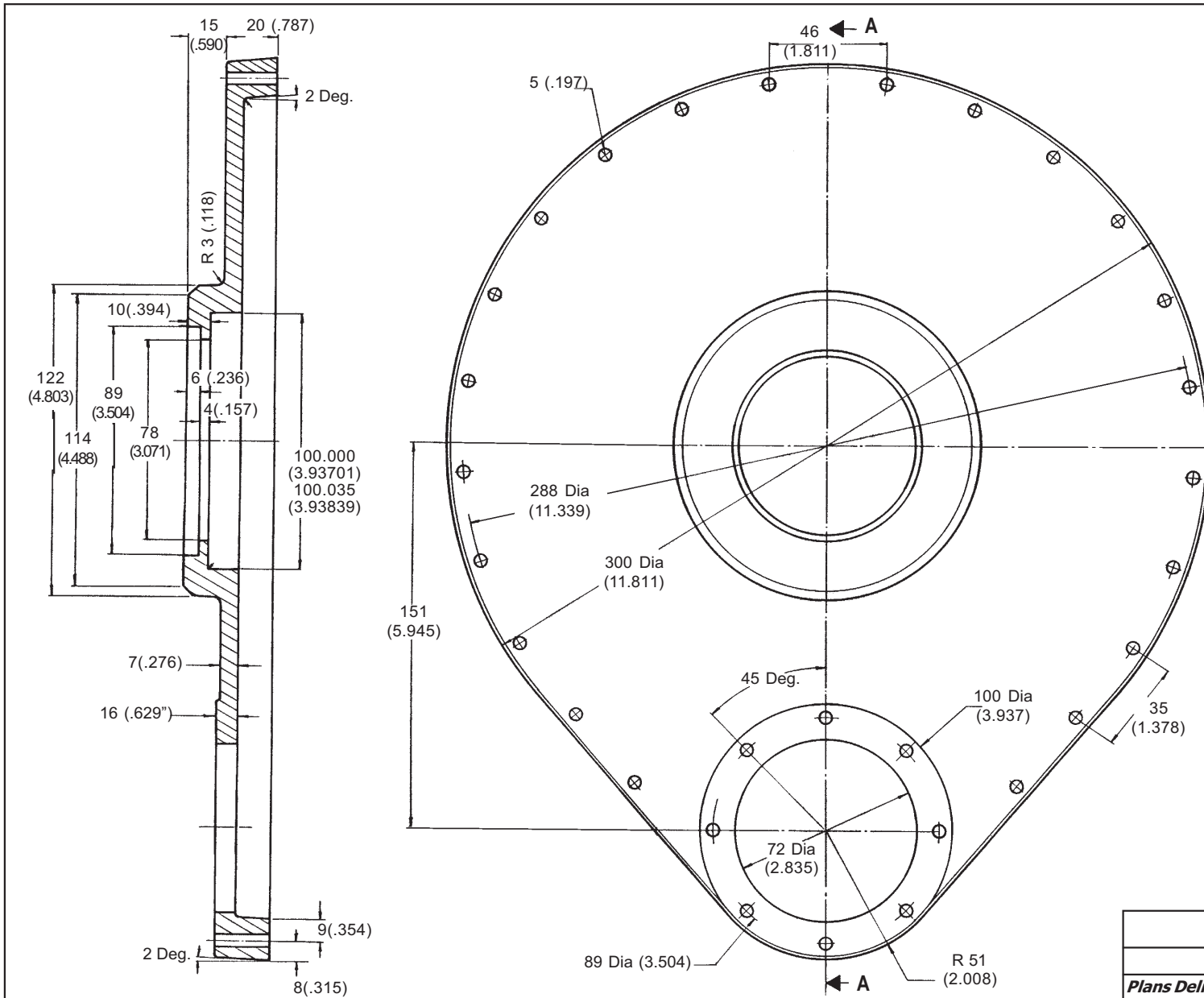
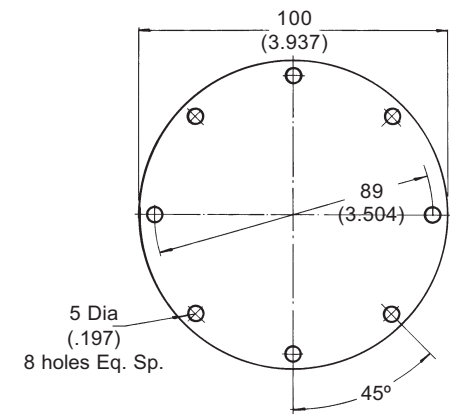
Upper half

Mat: Aluminum casting

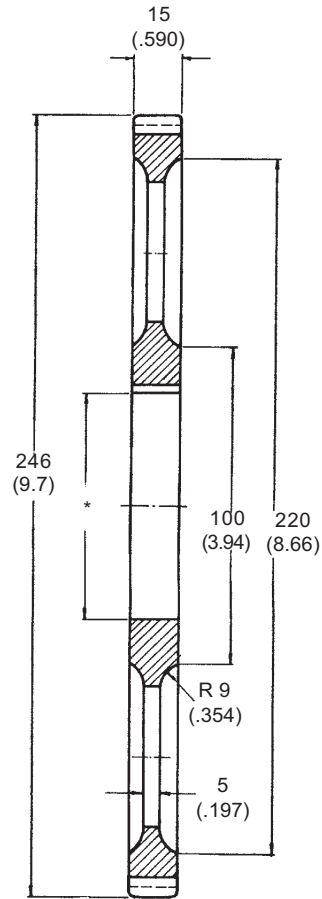
GEARBOX LID

Mat: Aluminun 4 (.157) Thk.

(1) Req'd.

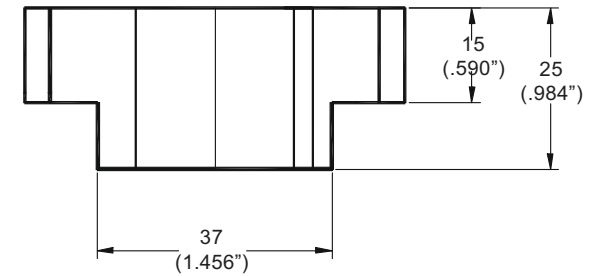
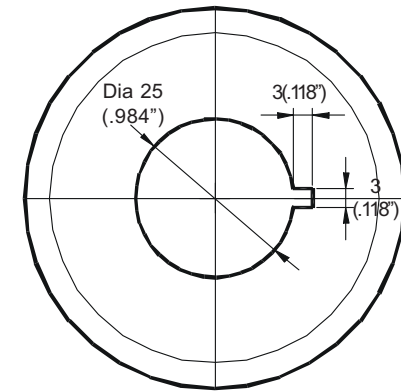
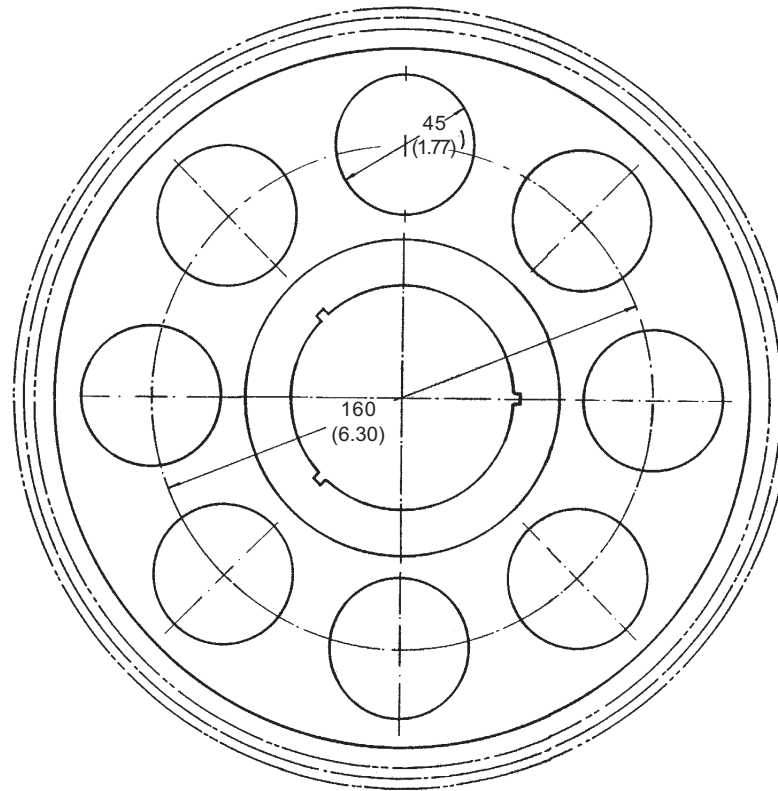


GEAR



*) To fit in main rotor shaft

PINION Full Size



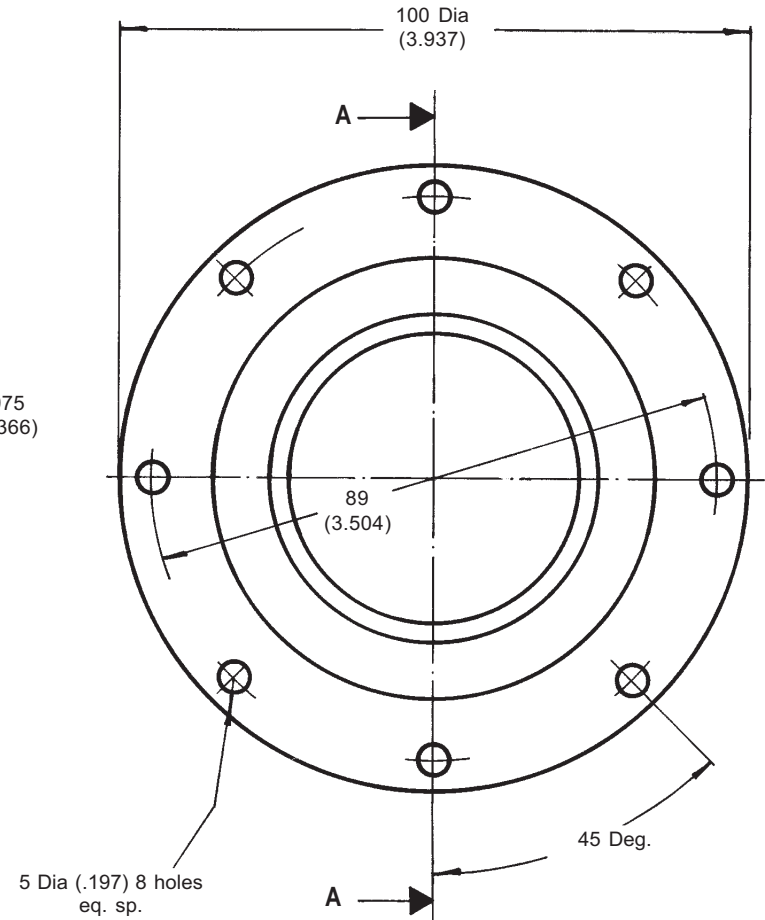
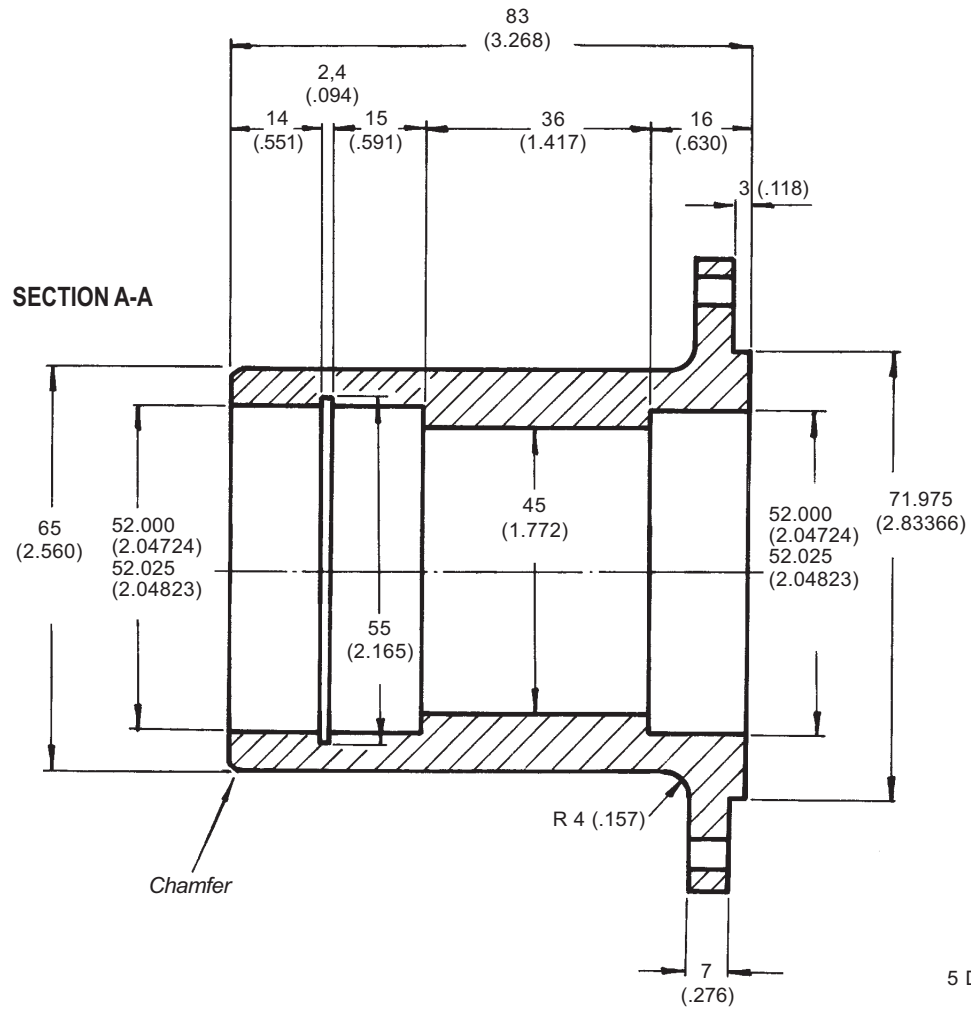
CUTTING DATA

	GEAR	PINION
NUMBER OF TEETH	95	23
DIAMETRAL PITCH	10	10
PITCH DIAMETER	9.5	2.3
OUTSIDE DIAMETER	9.7	2.5
CENTERDISTANCE	5.9	5.9
ADDENDUM	.1	.1
DEDENDUM	.1157	.1157
CLEARANCE	.0157	.0157
WHOLE DEPTH	.2157	.2157

FURIA HELICOPTER -

MAIN ROTOR GEARS

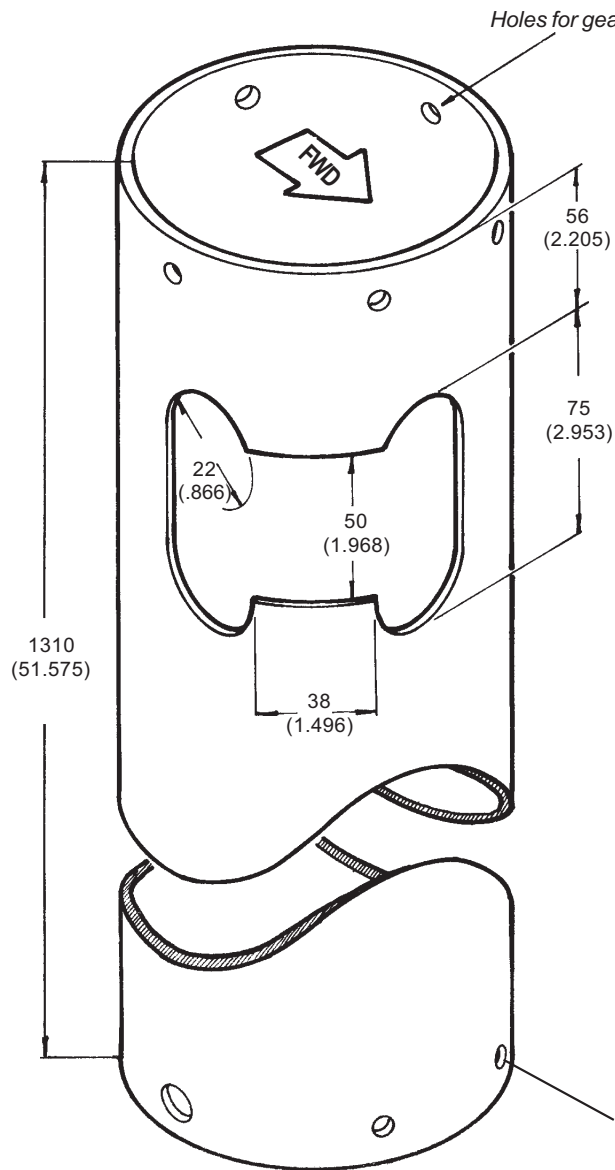
Plans Delivery.com COPYRIGHT©2001 Osvaldo Durana



PINION HOUSING

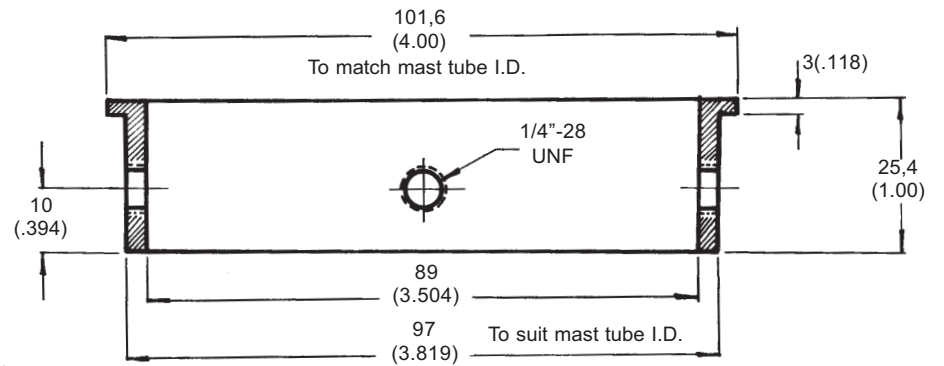
Mat: Aluminum (1) req'd.

FULL SIZE



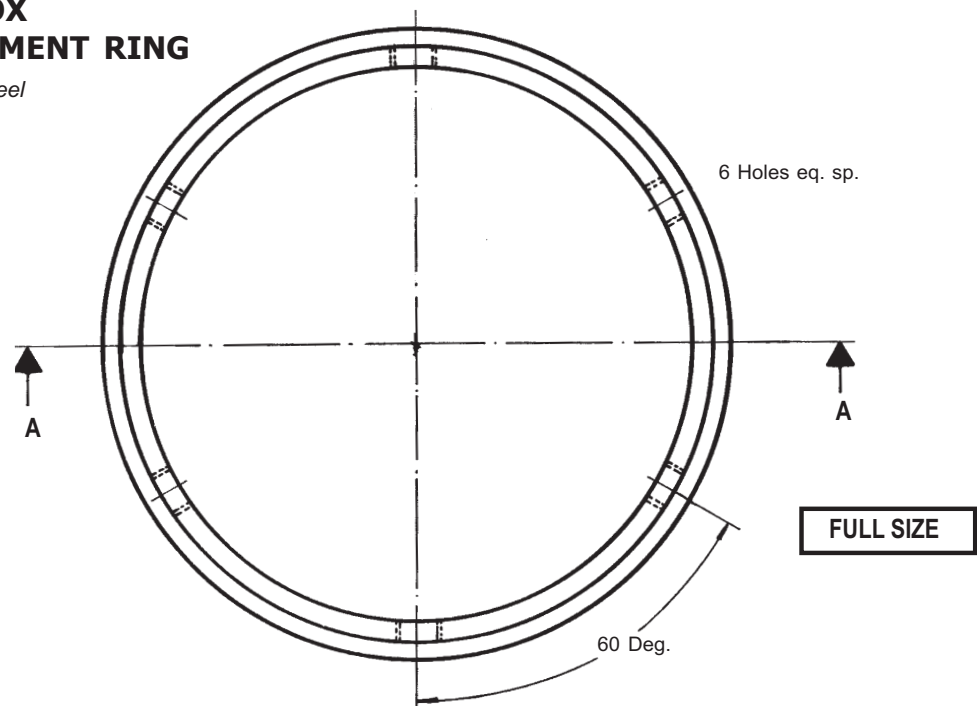
MAIN ROTOR MAST

Mat.: 6061-T6 Aluminum Tube
 O.D. 400 (101.6)
 I.D. 97 (3.819) (Approx.)



GEARBOX ATTACHMENT RING

Mat: 4130 Steel



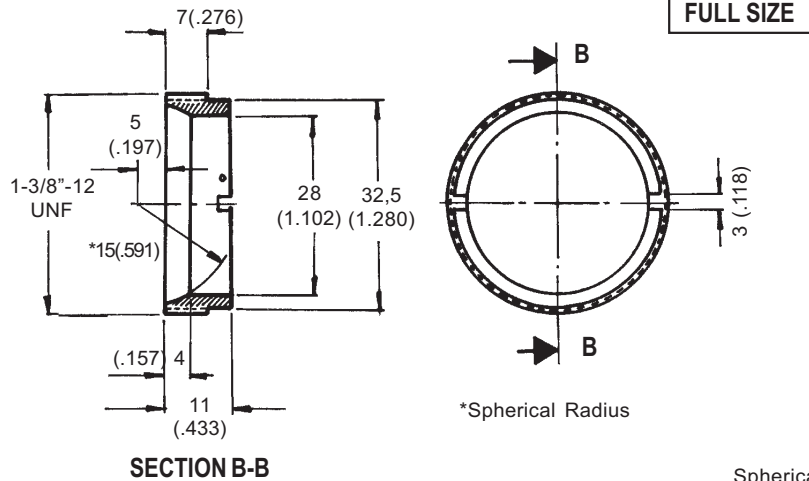
FURIA HELICOPTER -

MAIN ROTOR MAST

Plans Delivery.com COPYRIGHT©2001 Osvaldo Durana

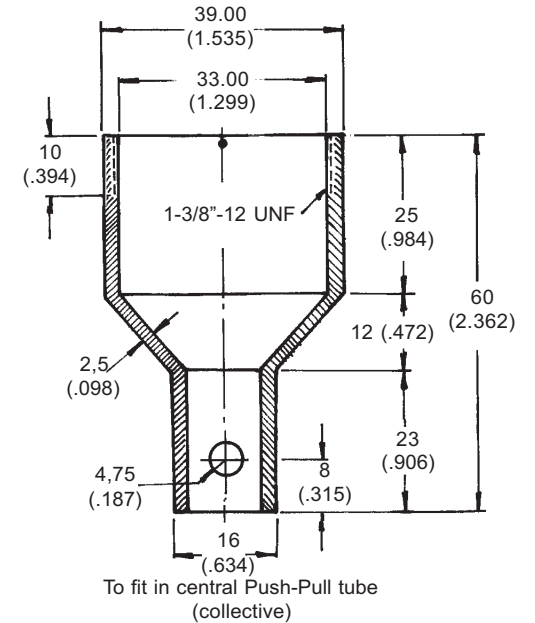
RACE/NUT

Mat: 1050 Steel (1) req'd



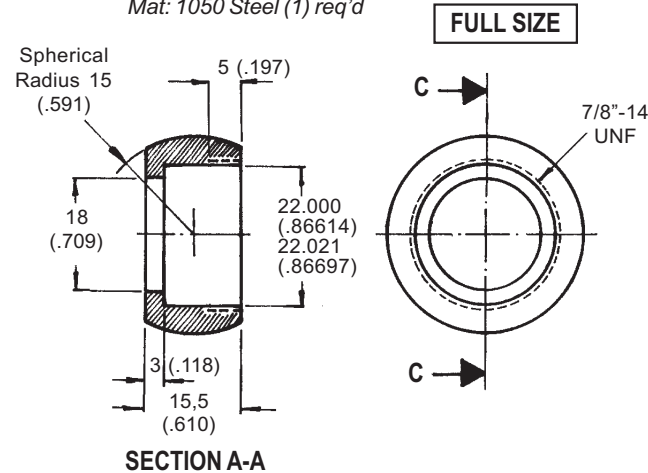
CENTRAL UNIBALL HOUSING

Mat: 1045 Steel (1) req'd



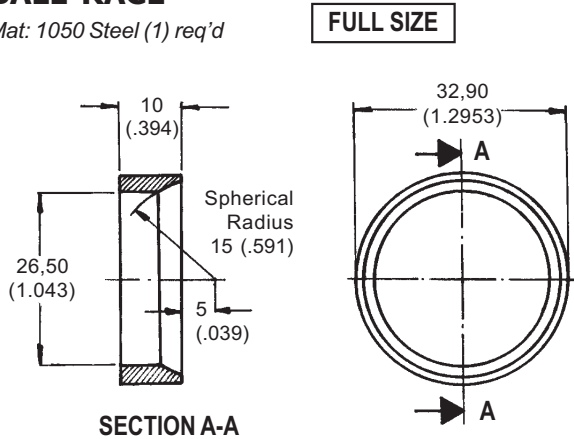
BALL/BEARING HOUSING

Mat: 1050 Steel (1) req'd



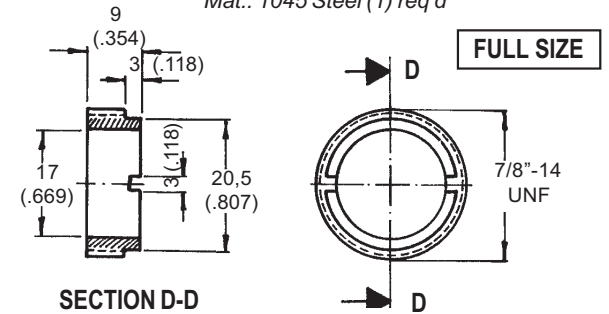
BALL RACE

Mat: 1050 Steel (1) req'd



NUT A

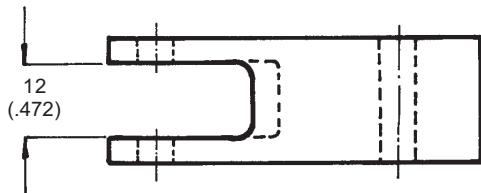
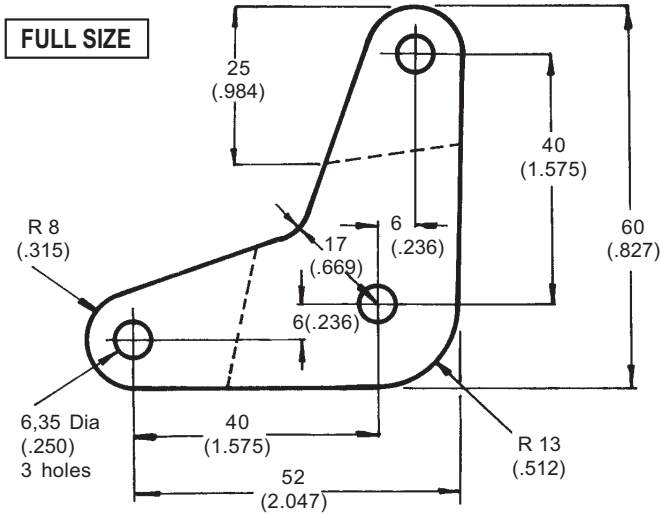
Mat: 1045 Steel (1) req'd



HEAT TREATMENT
 Ball and races must have hardened surfaces (raceways)
 Minimum surface hardness:
 58 Rockwell C

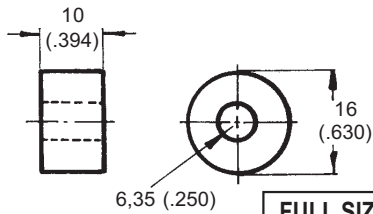
CYCLIC UPPER BELLCRANK

Mat: 2024-T3 Aluminum (2) req'd

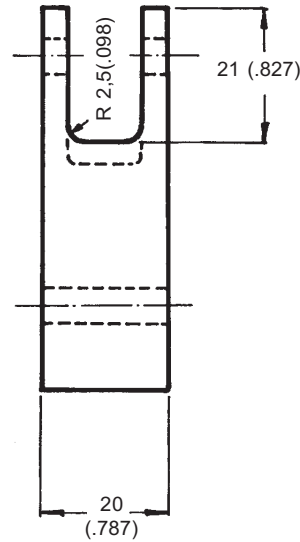


BUSHING -SPACER

Mat: 2024-T3 Aluminum (4) Req'd

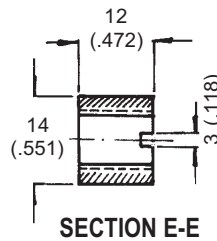


FULL SIZE

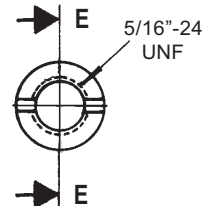


NUT B

Mat: 1045 Steel(1) req'd



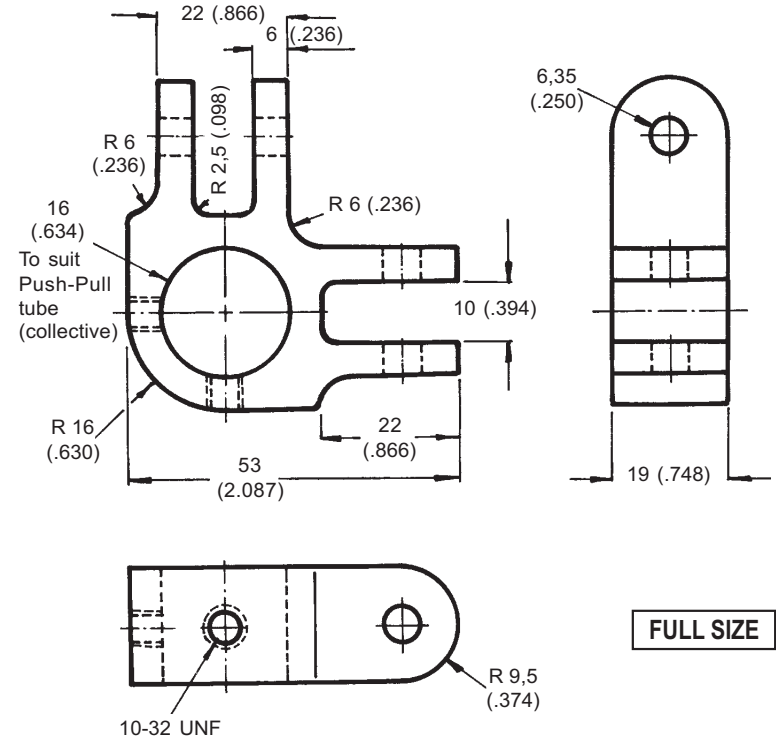
SECTION E-E



FULL SIZE

CYCLIC/COLLECTIVE Central Link

Mat: 2024-T3 Aluminum (1) Req'd



FULL SIZE

FURIA HELICOPTER -

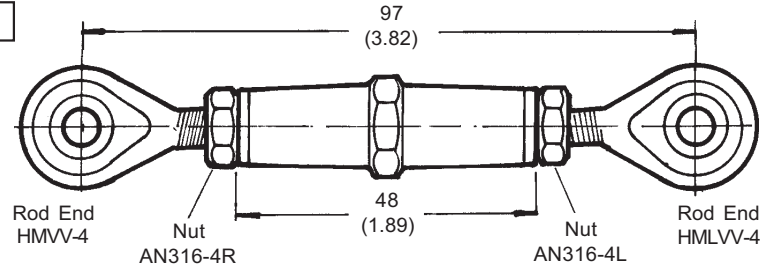
CONTROL SYSTEM

Plans Delivery.com COPYRIGHT©2001 Osvaldo Durana

BLADE CONTROL LINKAGE

Mat: 2024-T3 Aluminum (2) req'd

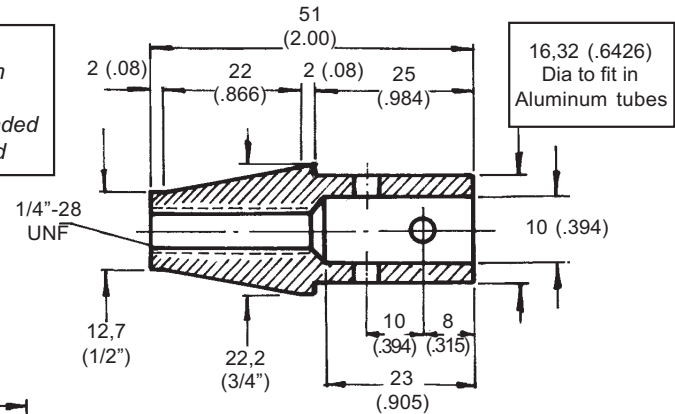
FULL SIZE



PUSH-PULL TUBES THREADED ENDS

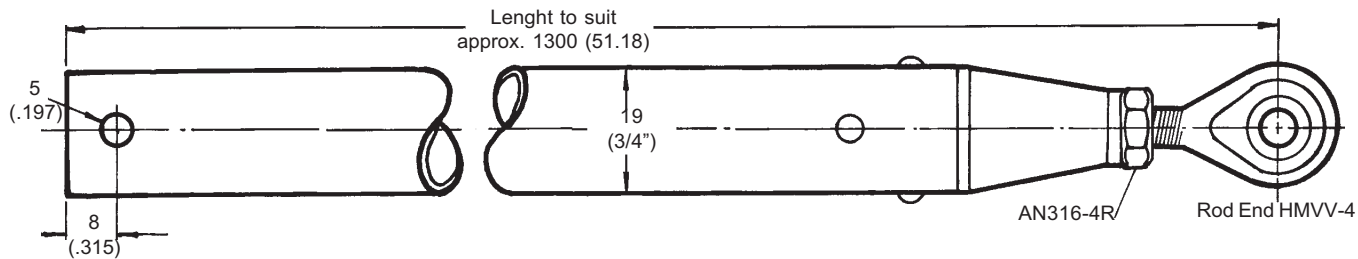
Mat: 2024-T3 or 6061-T6 aluminum (7) req'd
make 4 right threaded and 3 left threaded

FULL SIZE



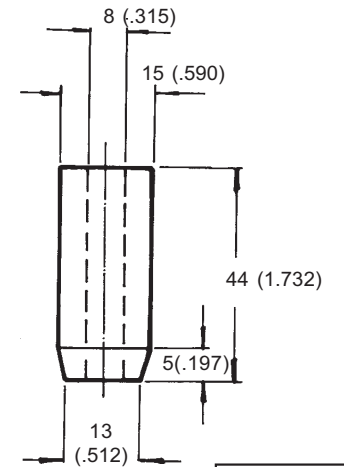
CENTRAL PUSH-PULL TUBE

Mat: 4130 steel tube (1) req'd



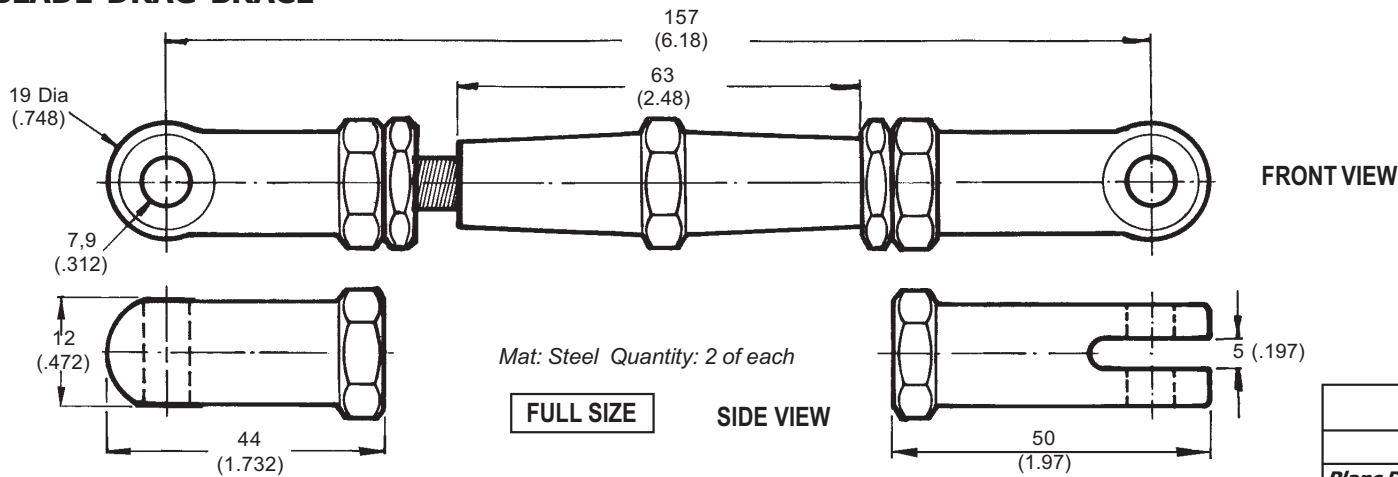
DRAG BRACE BUSHING

Mat: 2024-T3 aluminum (2) req'd



FULL SIZE

BLADE DRAG BRACE



Mat: Steel Quantity: 2 of each

FULL SIZE

SIDE VIEW

FURIA HELICOPTER -

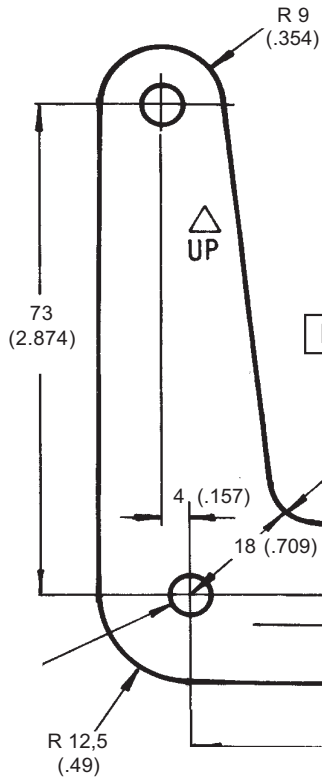
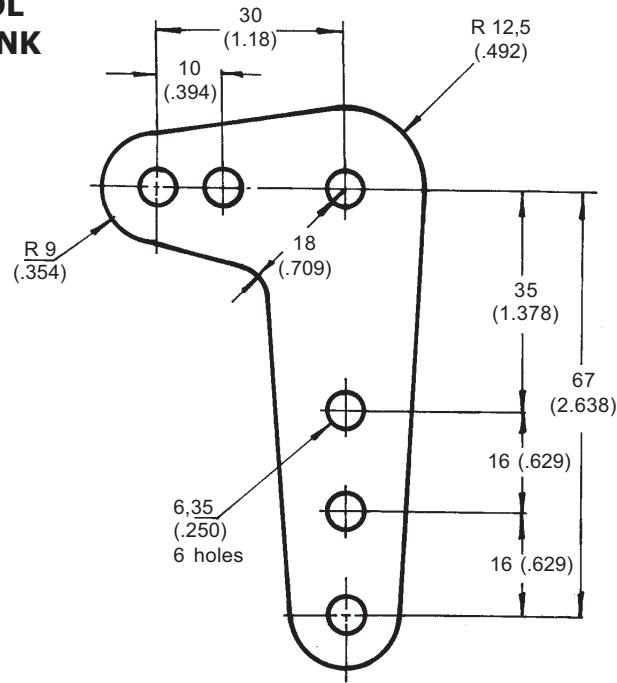
CONTROL SYSTEM

Plans Delivery.com COPYRIGHT©2001 Osvaldo Durana

CYCLIC CONTROL LOWER BELLCRANK

Mat: 2024-T3 aluminum
5 (.197) Thk.
(1) req'd

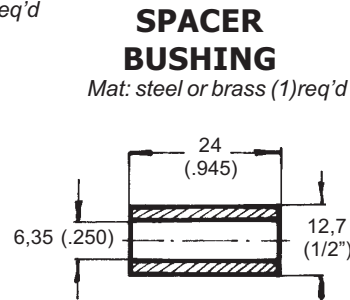
FULL SIZE



FULL SIZE

COLLECTIVE CONTROL LOWER BELLCRANK

Mat: 2024-T3 Aluminum 5 (.197) Thk (1) req'd



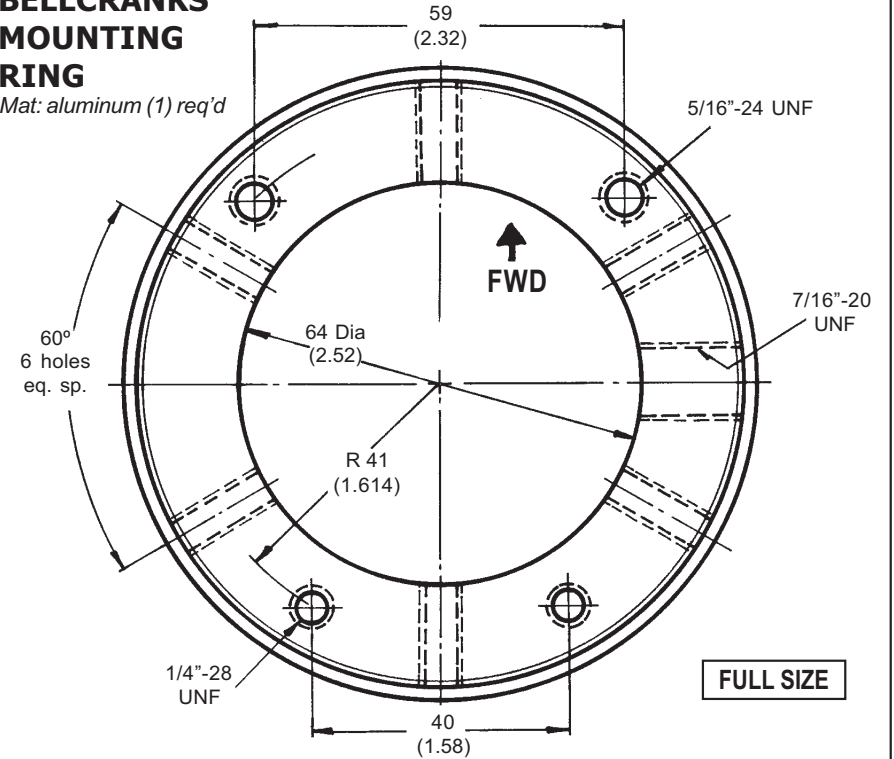
SPACER BUSHING

Mat: steel or brass (1) req'd

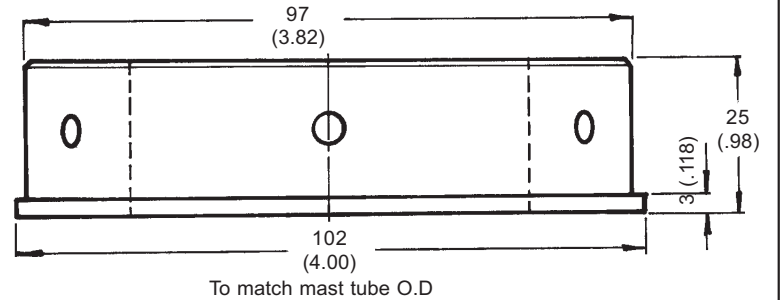
FULL SIZE

BELLCRANKS MOUNTING RING

Mat: aluminum (1) req'd



FULL SIZE

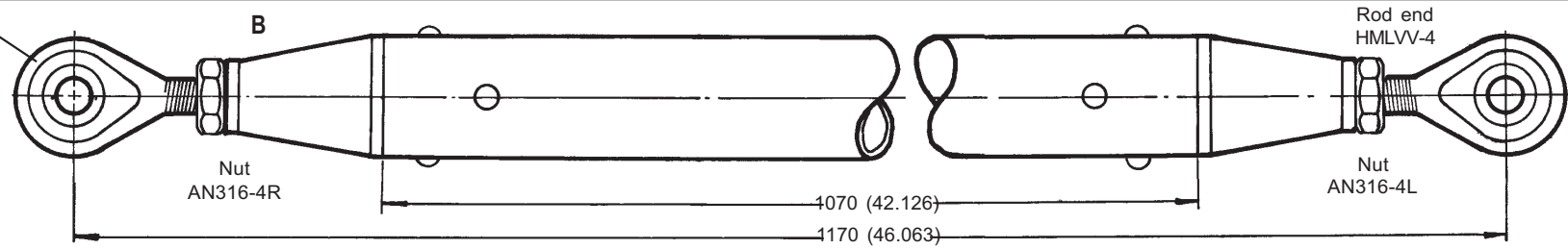
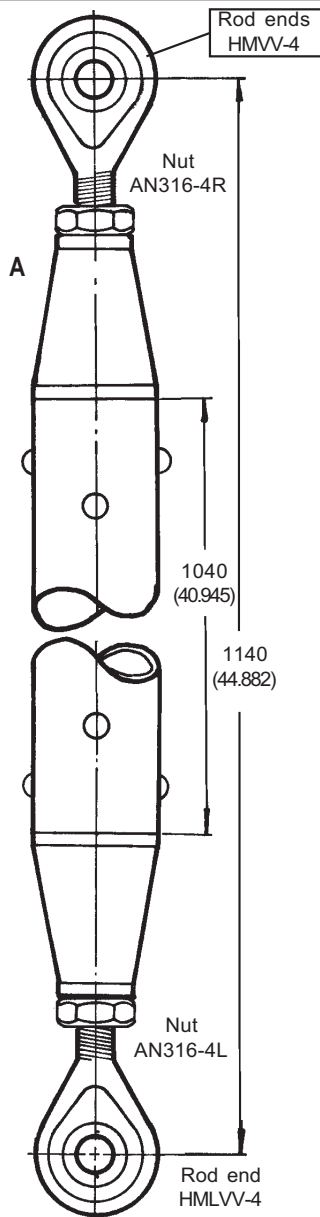


To match mast tube O.D

FURIA HELICOPTER -

CONTROL SYSTEM

Plans Delivery.com COPYRIGHT©2001 Osvaldo Durana



**CYCLIC CONTROL
PUSH-PULL TUBES**

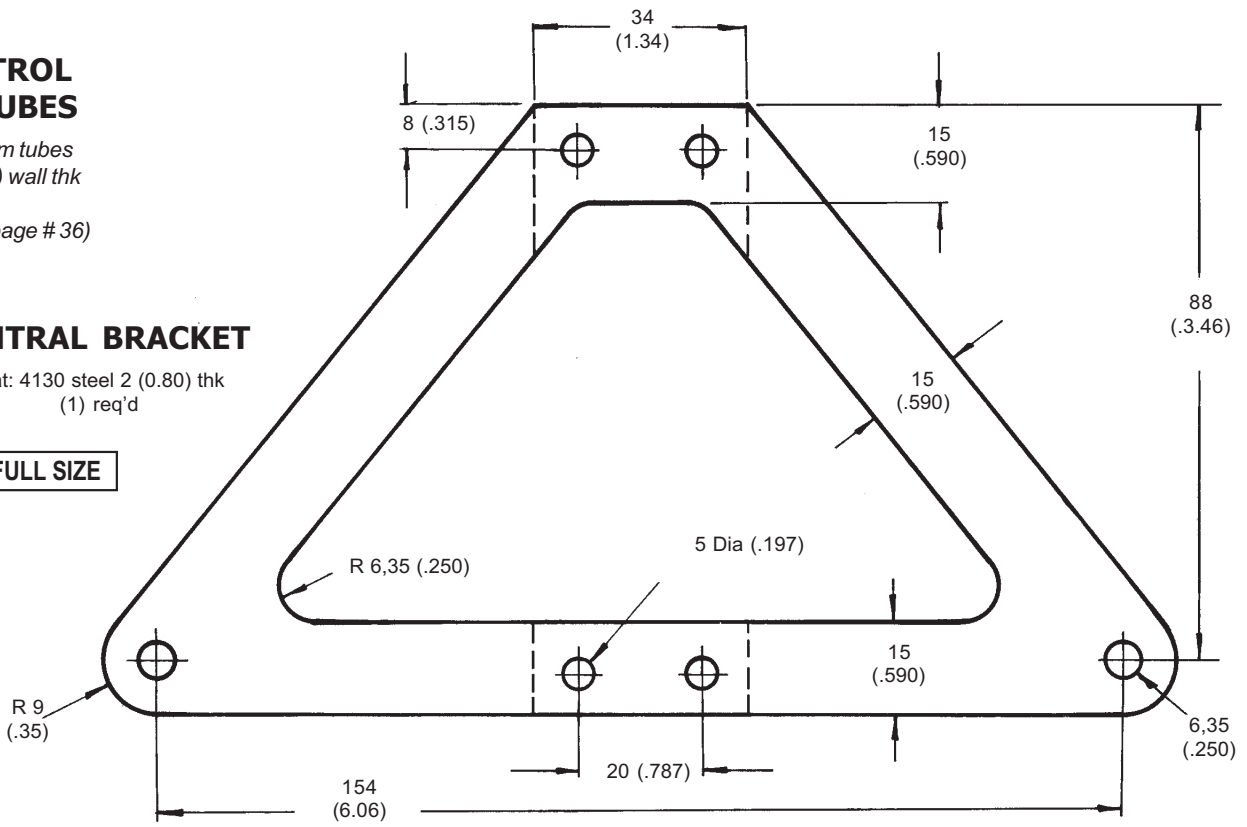
Mat: 6061-T6 aluminum tubes
 19 Dia (3/4") 1,5 (.058) wall thk
 (1) of each req'd
 Threaded ends : (see page # 36)

FULL SIZE

CENTRAL BRACKET

Mat: 4130 steel 2 (0.80) thk
 (1) req'd

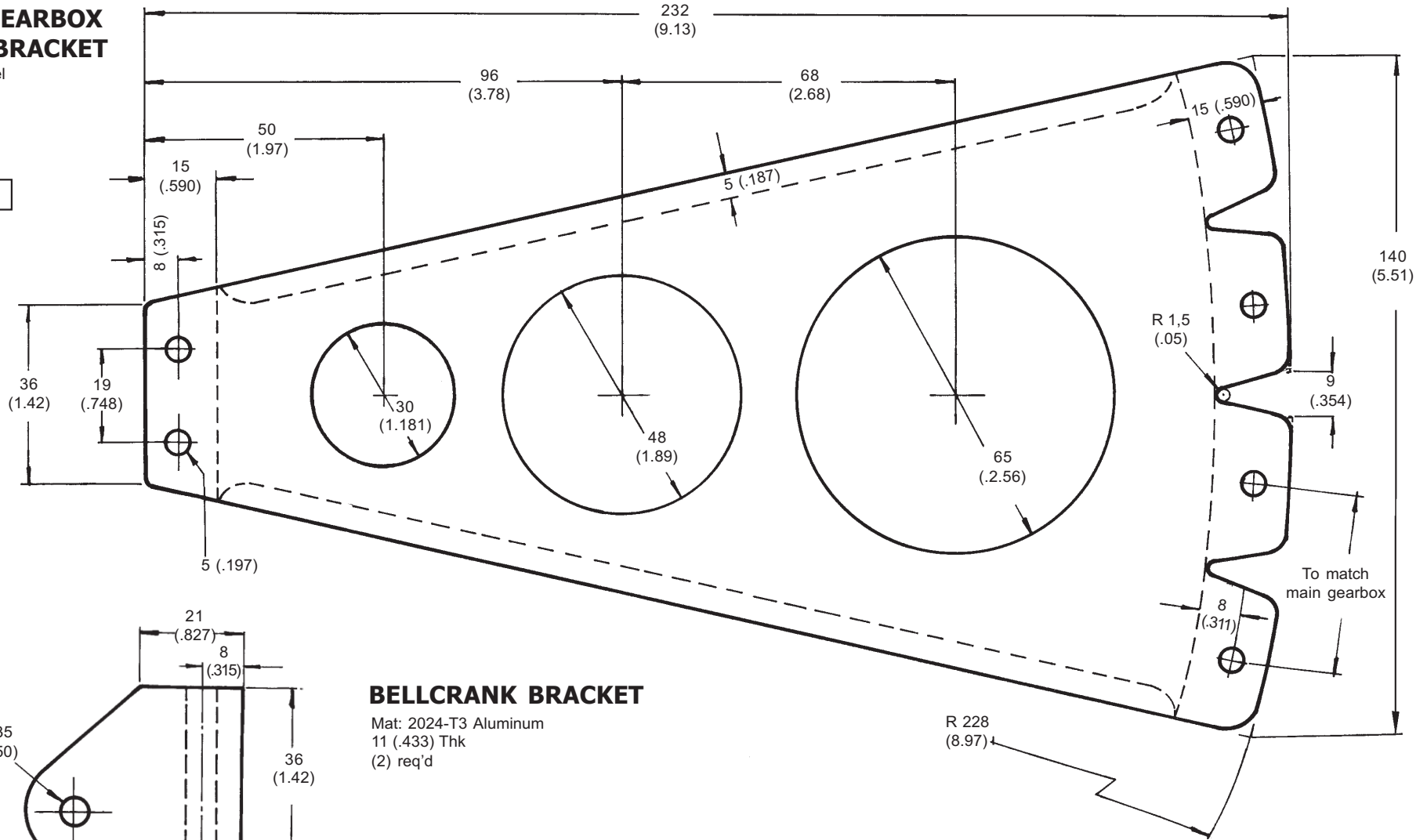
FULL SIZE



**MAIN GEARBOX
FRONT BRACKET**

Mat: 4130 Steel
2 (.080) thk.
(2) req'd

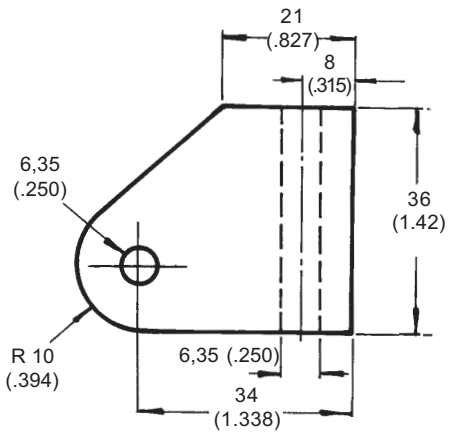
FULL SIZE

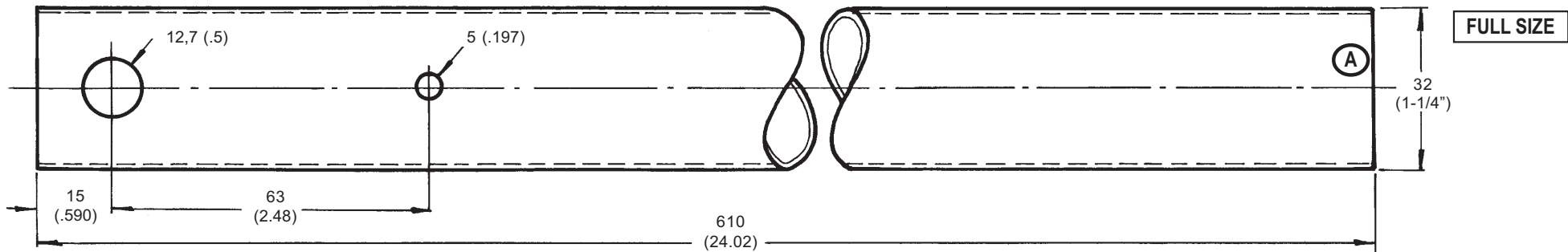


BELLCRANK BRACKET

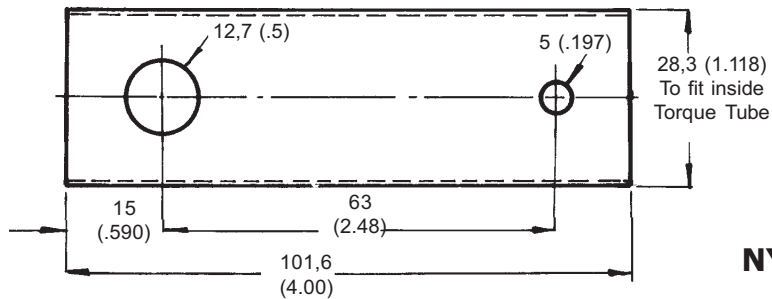
Mat: 2024-T3 Aluminum
11 (.433) Thk
(2) req'd

FULL SIZE





TORQUE TUBE Mat: 6061-T6 Aluminum 1,6 (.065) wall thk. (1) req'd.

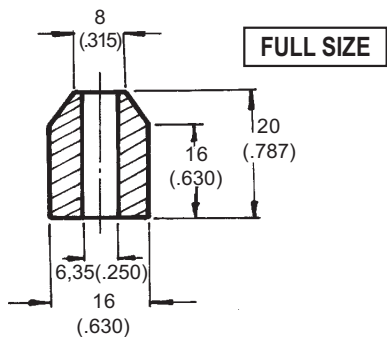


INNER REINFORCEMENT TUBE

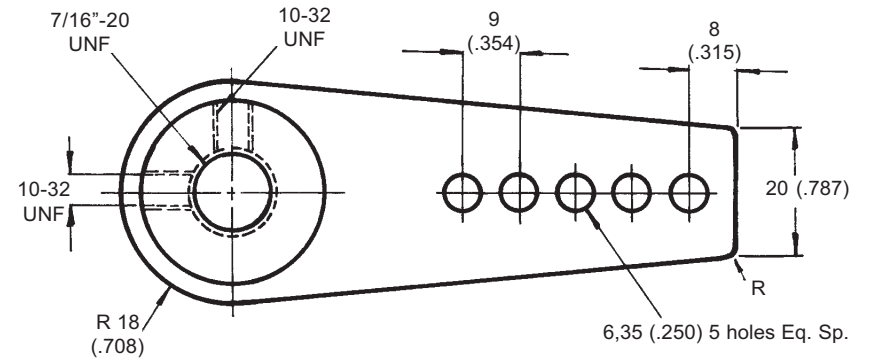
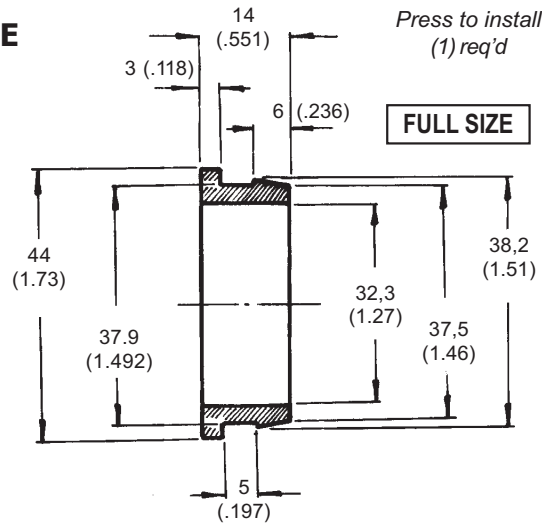
Mat: 4130 Steel 2,10 (.083) wall thk (1) req'd

SPACER

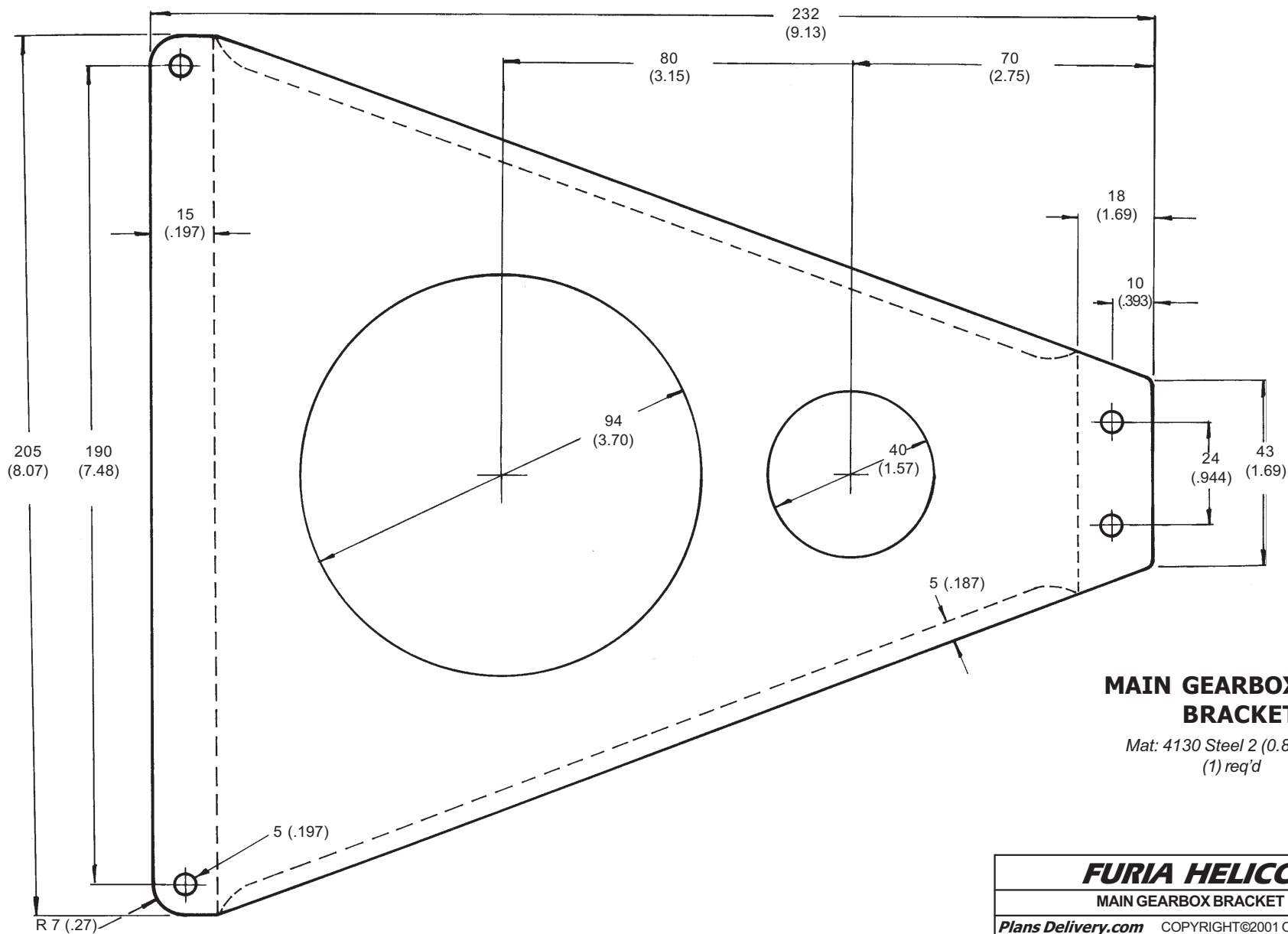
Mat: Aluminum (1) req'd



NYLON BUSHING

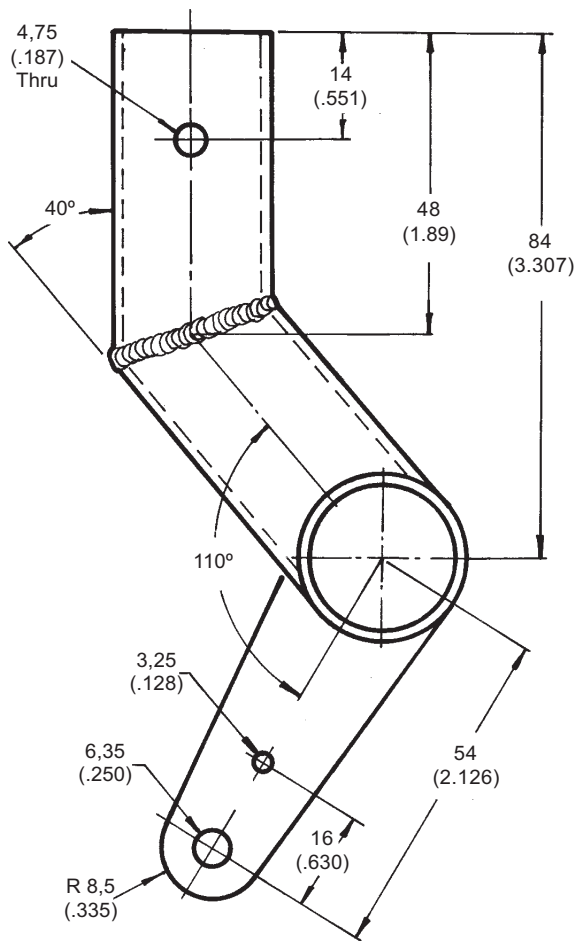


LEVER
Mat: 2024-T3 or 6063-T6 aluminum (1) req'd



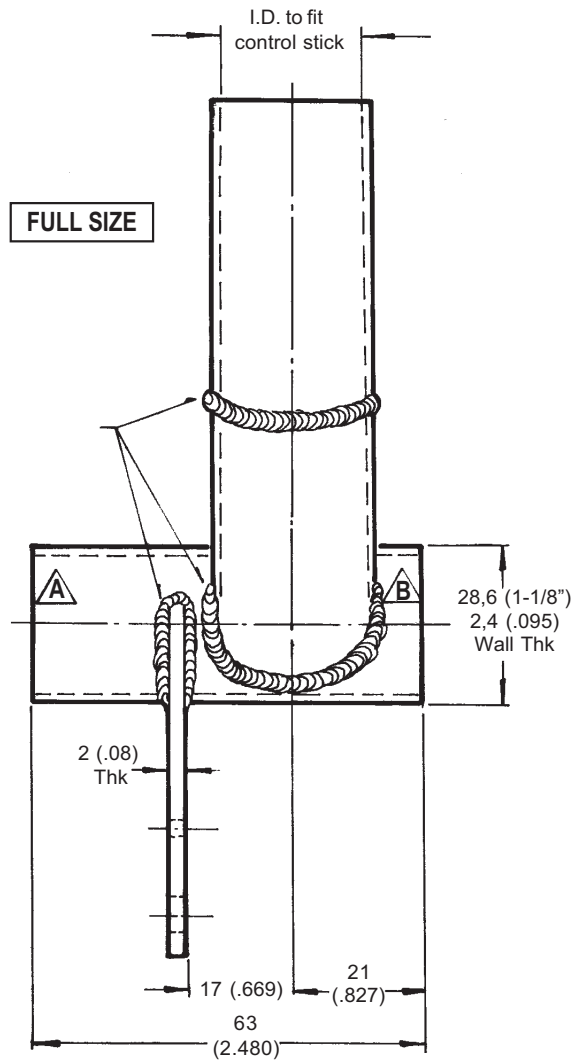
MAIN GEARBOX REAR BRACKET

Mat: 4130 Steel 2 (0.80) Thk
(1) req'd



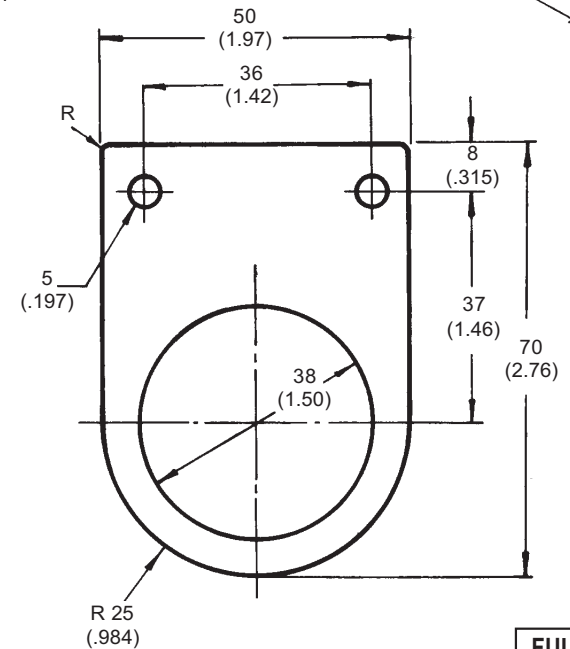
CYCLIC CONTROL STICK HOLDER

Mat: 4130 Steel (1) req'd



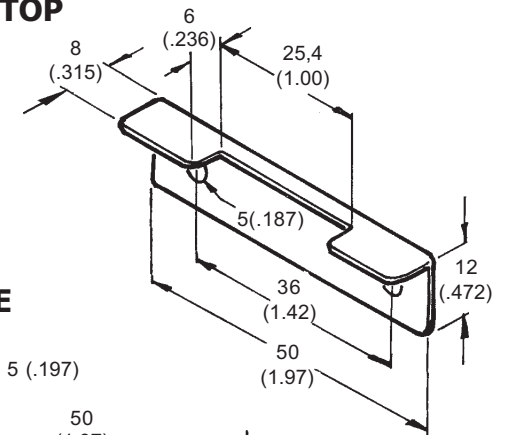
TORQUE TUBE BRACKET

Mat: 2024-T3 aluminum 5 (.197)
(1) req'd

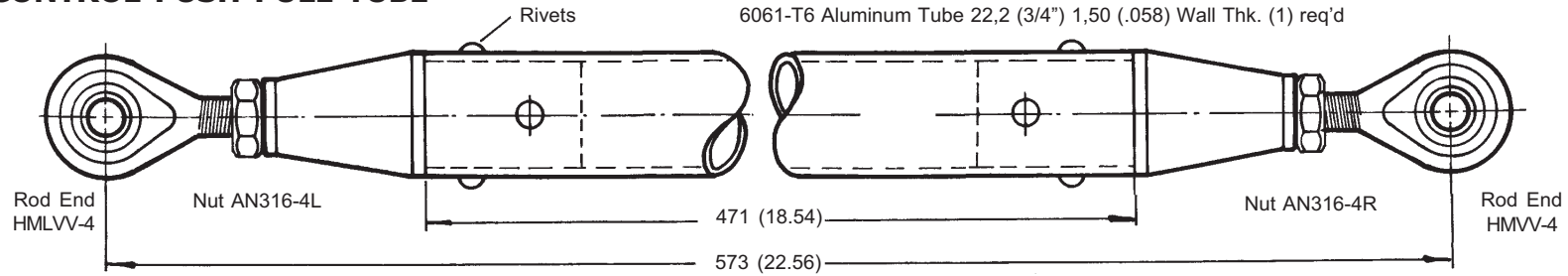


LATERAL STOP

Mat: 4130 Steel
2 (.08) Thk



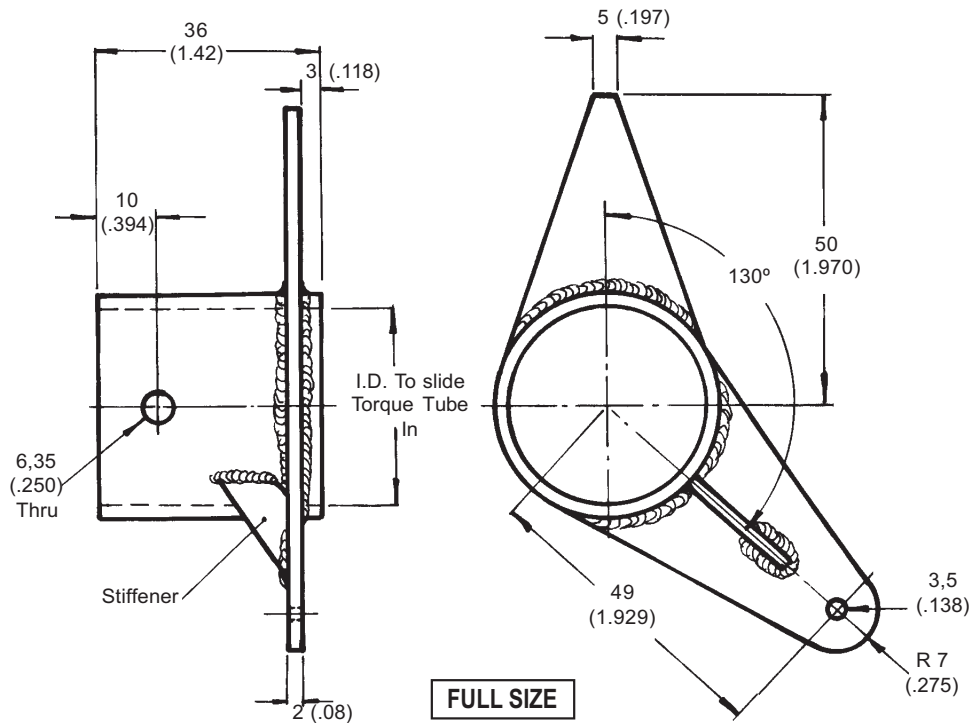
CYCLIC CONTROL PUSH-PULL TUBE



FULL SIZE

TRAVEL LIMITING STOP

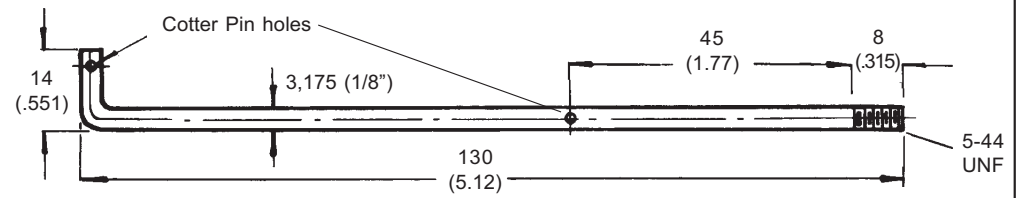
Mat: 4130 Steel (.095) Wall Thk (1) Req'd



FULL SIZE

LIMITING BAR

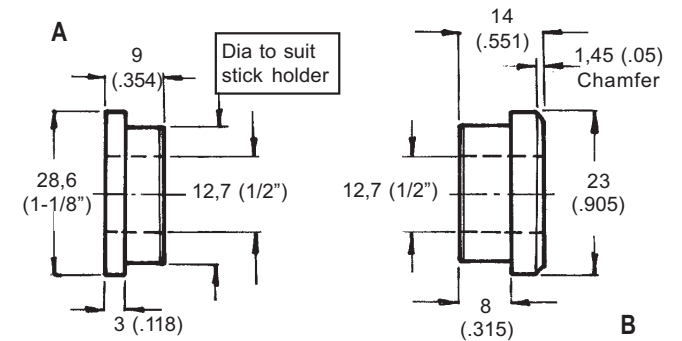
Mat: Steel (1) req'd



FULL SIZE

STICK HOLDER CAPS

Mat: Aluminum (1) of each req'd

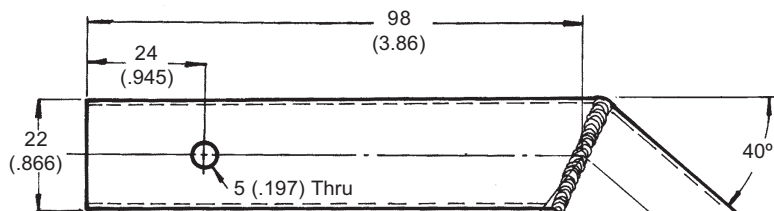


FULL SIZE

FURIA HELICOPTER -

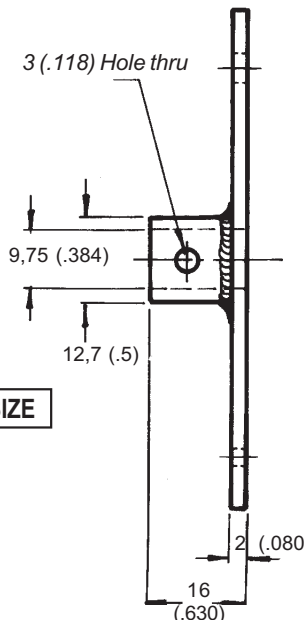
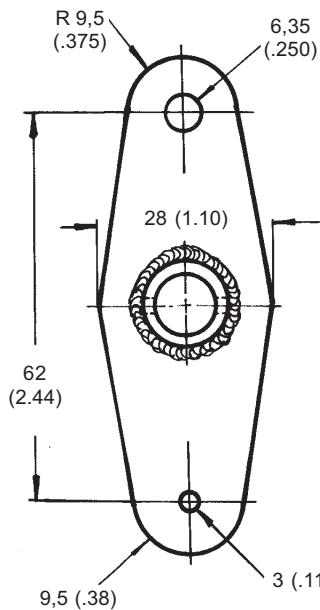
CONTROL SYSTEM

Plans Delivery.com COPYRIGHT©2001 Osvaldo Durana

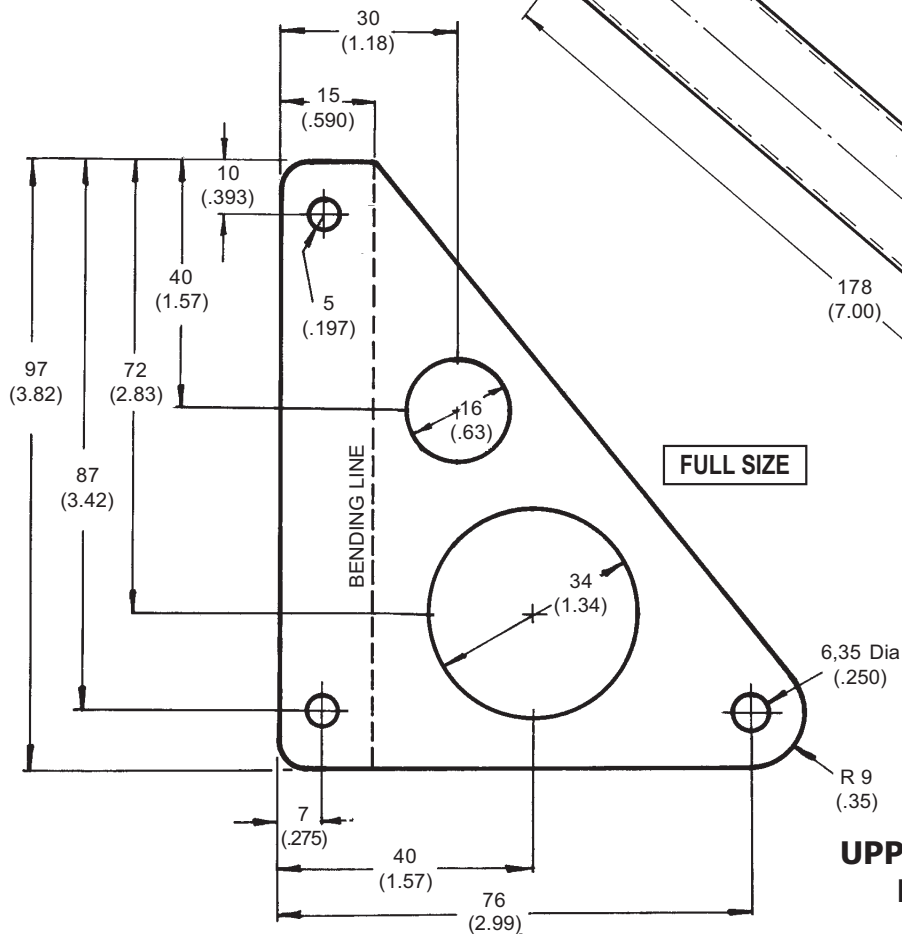


THROTTLE LEVER

Mat: 4130 Steel (1) Req'd



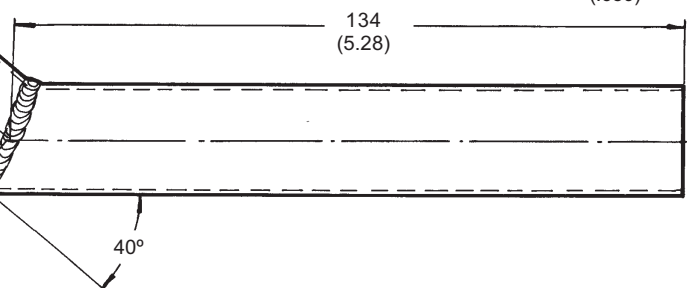
FULL SIZE



FULL SIZE

UPPER CYCLIC BELLCRANKS MOUNTING BRACKET

Mat: 4130 Steel - 2 (.080) Thk
(2) req'd (left and right)



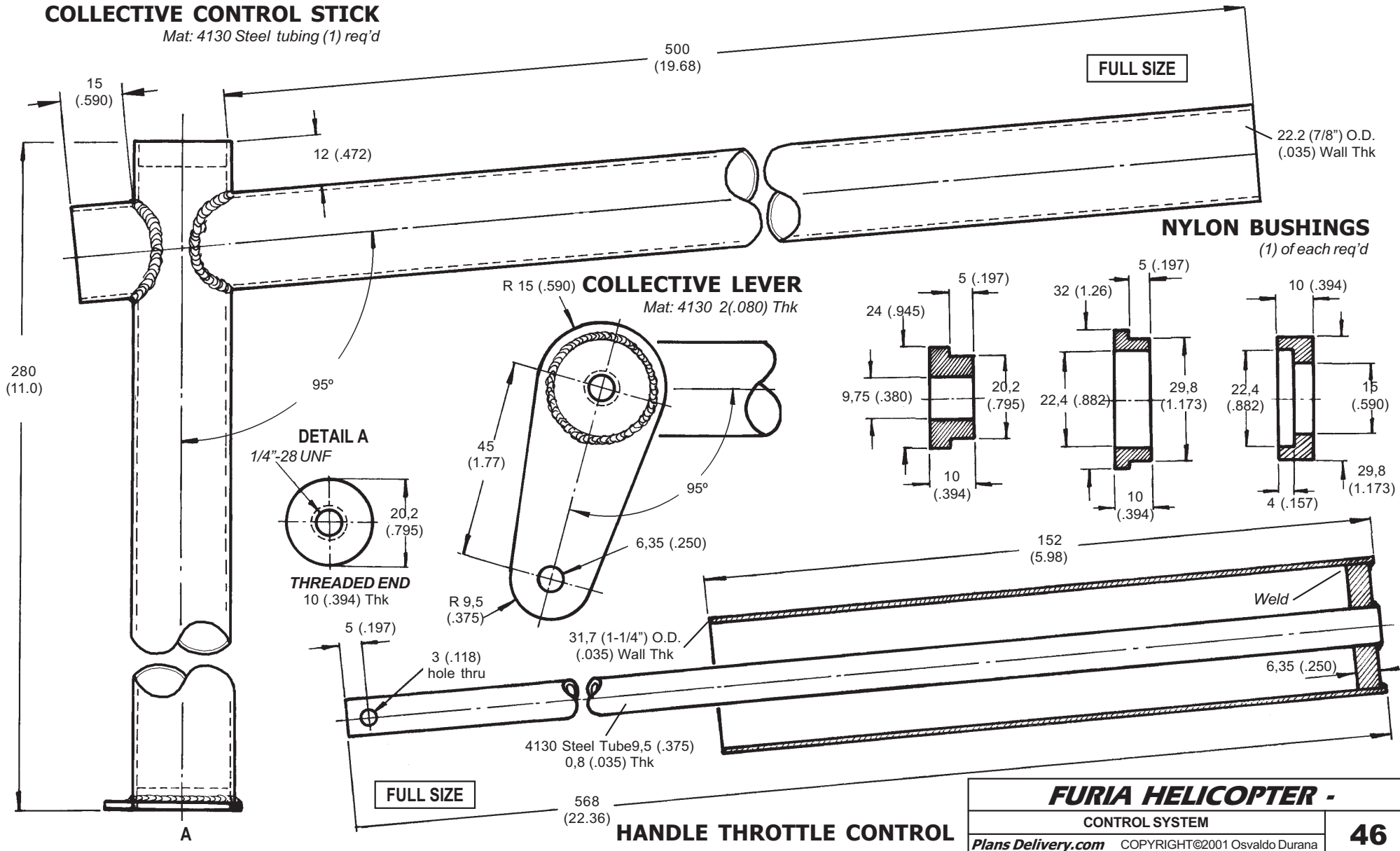
CYCLIC CONTROL STICK

Mat: 4130 Steel (1) Req'd
22,2 (7/8") O.D. 1,65 (.065) Wall Thk (1) Req'd

FURIA HELICOPTER -	
CONTROL SYSTEM	
Plans Delivery.com	COPYRIGHT©2001 Osvaldo Durana
45	

COLLECTIVE CONTROL STICK

Mat: 4130 Steel tubing (1) req'd

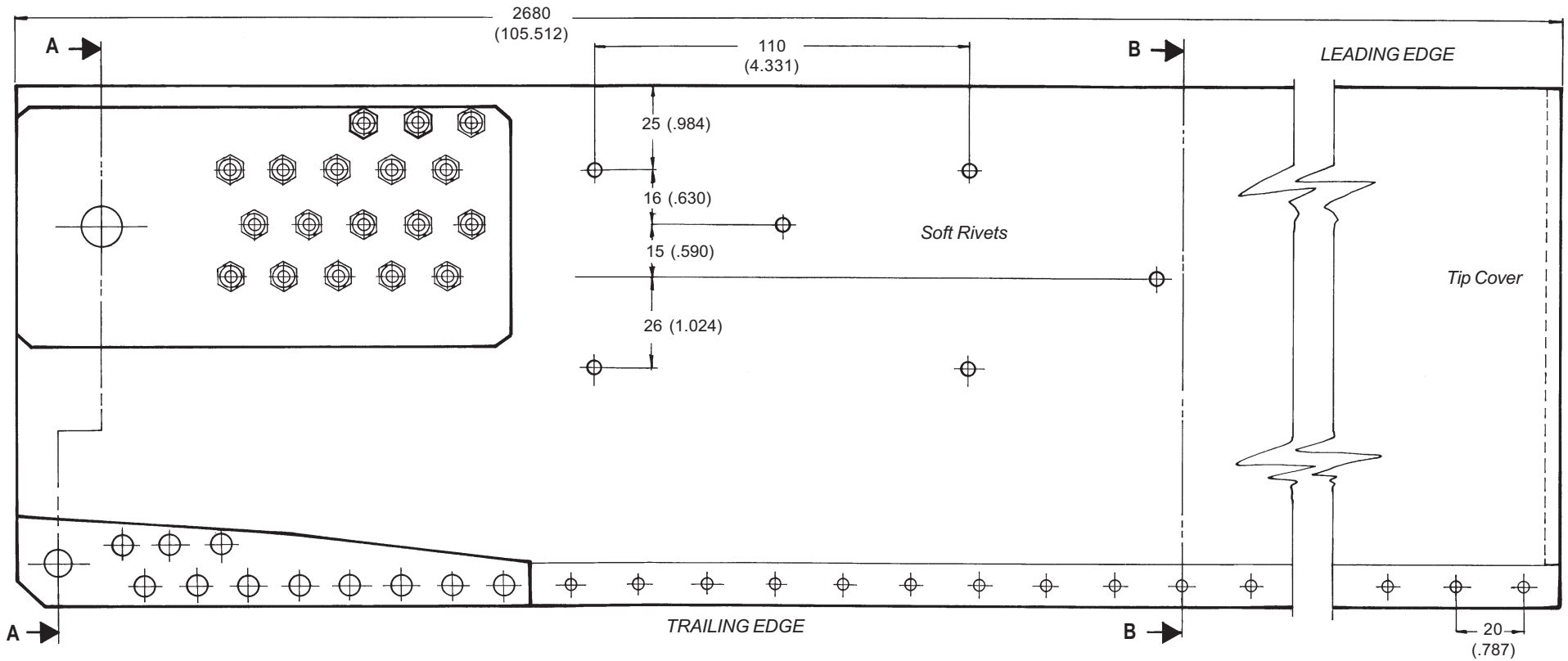


FURIA HELICOPTER -

CONTROL SYSTEM

Plans Delivery.com COPYRIGHT©2001 Osvaldo Durana

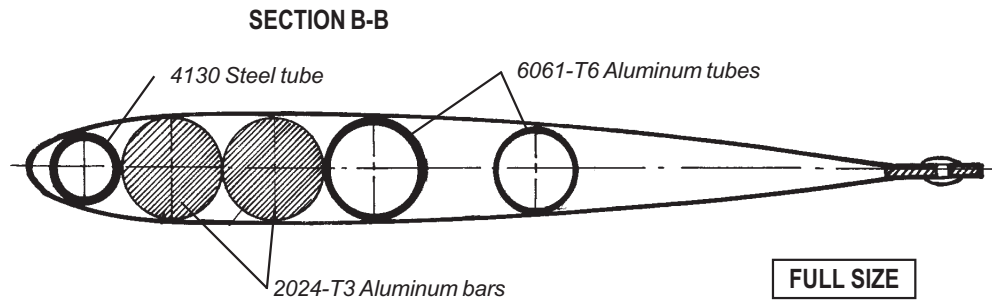
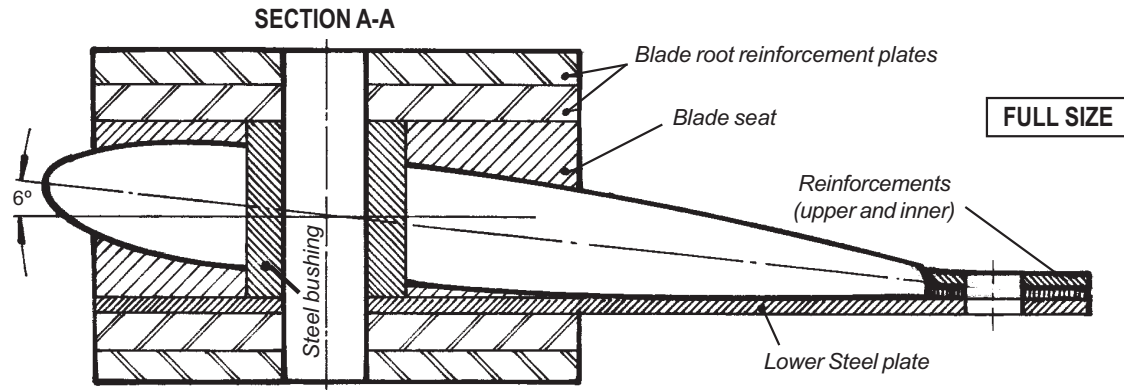
MAIN ROTOR BLADE TOP VIEW



SEE SECTIONS A-A and B-B on page # 47

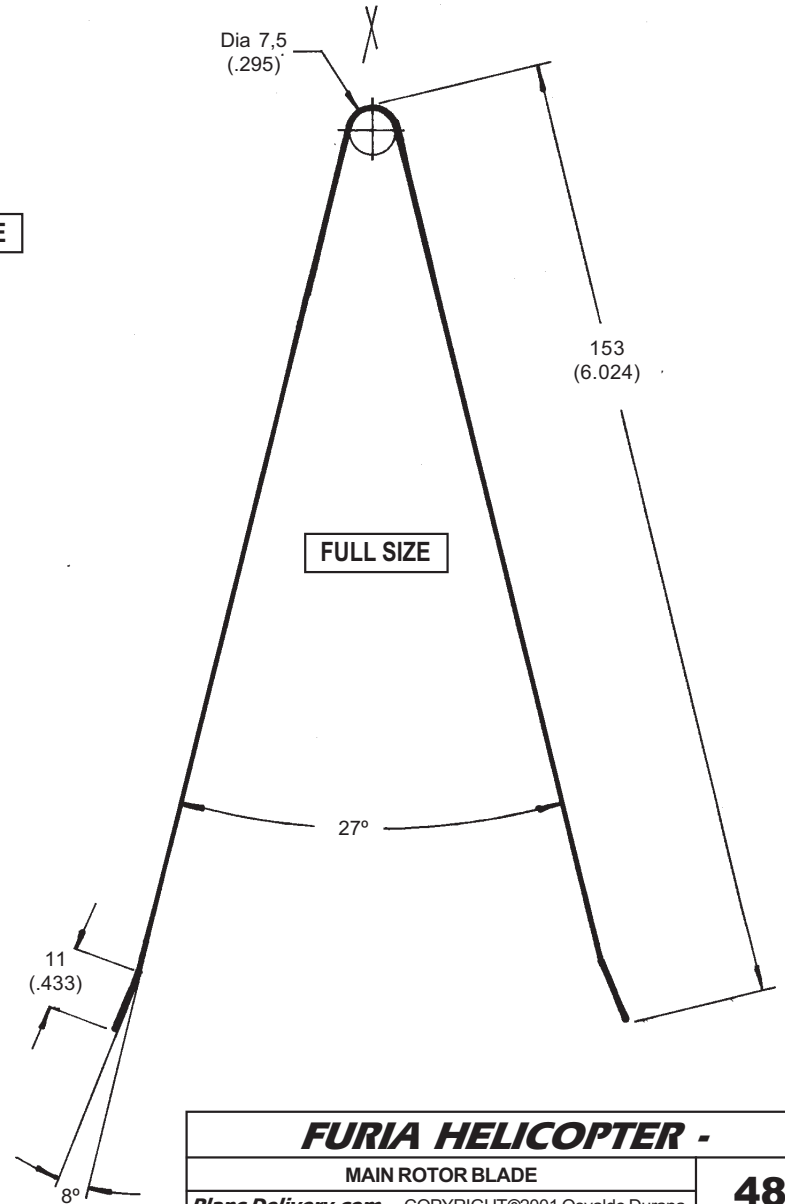
Note:
All tubes must have a inner aluminum bar at the root - Lenght: 150 (5.905)

MAIN ROTOR BLADE CROSS SECTIONS



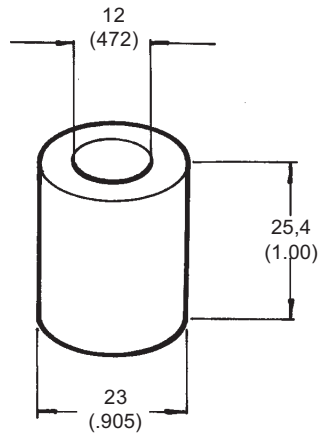
MAIN BLADE SKIN SECTION

Mat: 2024-T3 Aluminum 0,5 (.020) Thk
 Length: 2680 (105.51) (2) Req'd
 Bend the aluminum sheet to conform this shape



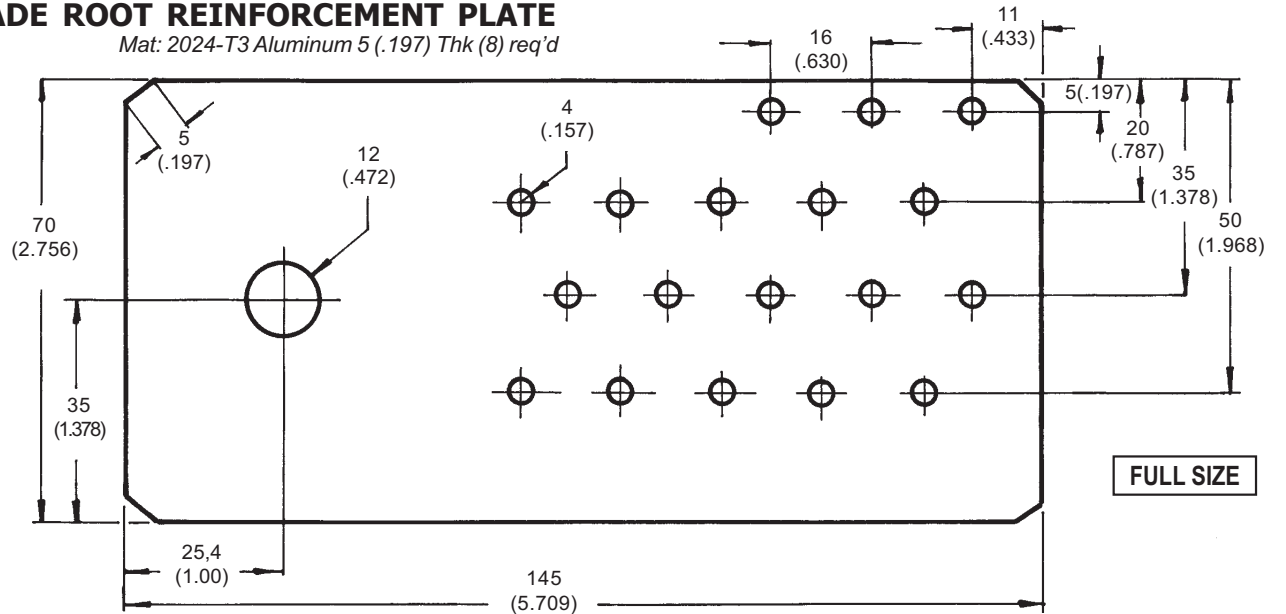
FURIA HELICOPTER -	
MAIN ROTOR BLADE	
Plans Delivery.com	COPYRIGHT©2001 Osvaldo Durana
48	

STEEL BUSHING



BLADE ROOT REINFORCEMENT PLATE

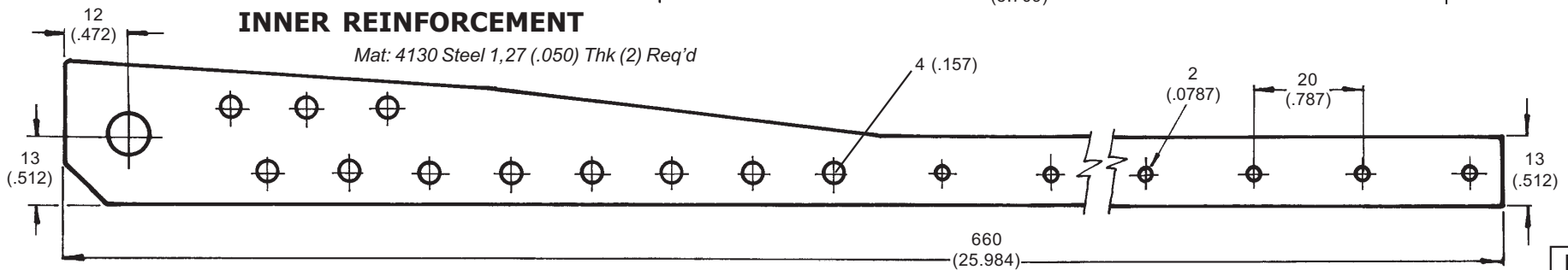
Mat: 2024-T3 Aluminum 5 (.197) Thk (8) req'd



FULL SIZE

INNER REINFORCEMENT

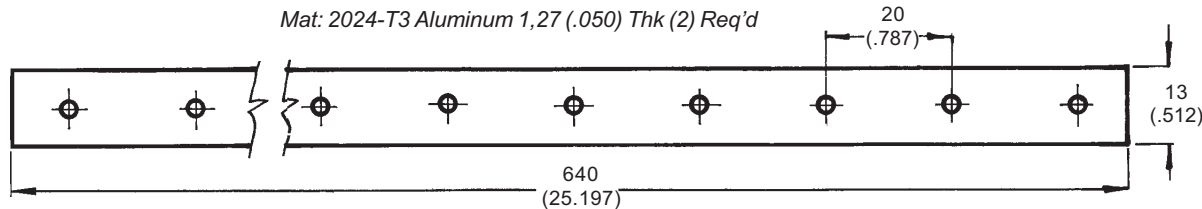
Mat: 4130 Steel 1,27 (.050) Thk (2) Req'd



FULL SIZE

INNER REINFORCEMENT

Mat: 2024-T3 Aluminum 1,27 (.050) Thk (2) Req'd



FULL SIZE

FURIA HELICOPTER -

MAIN ROTOR BLADE

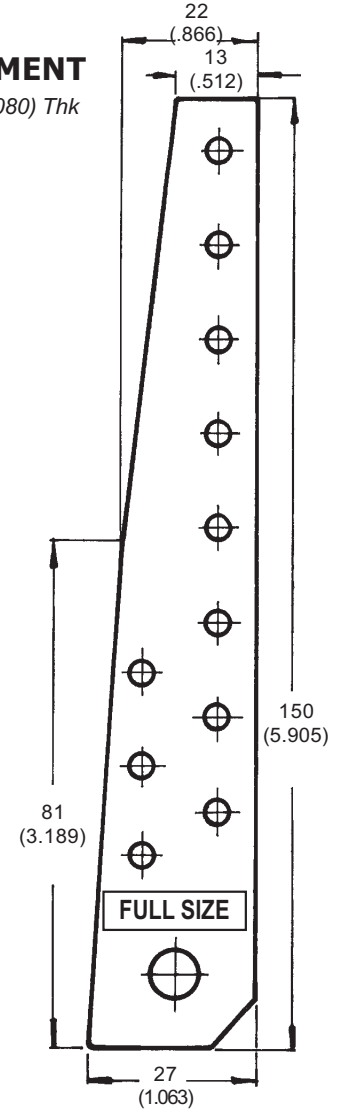
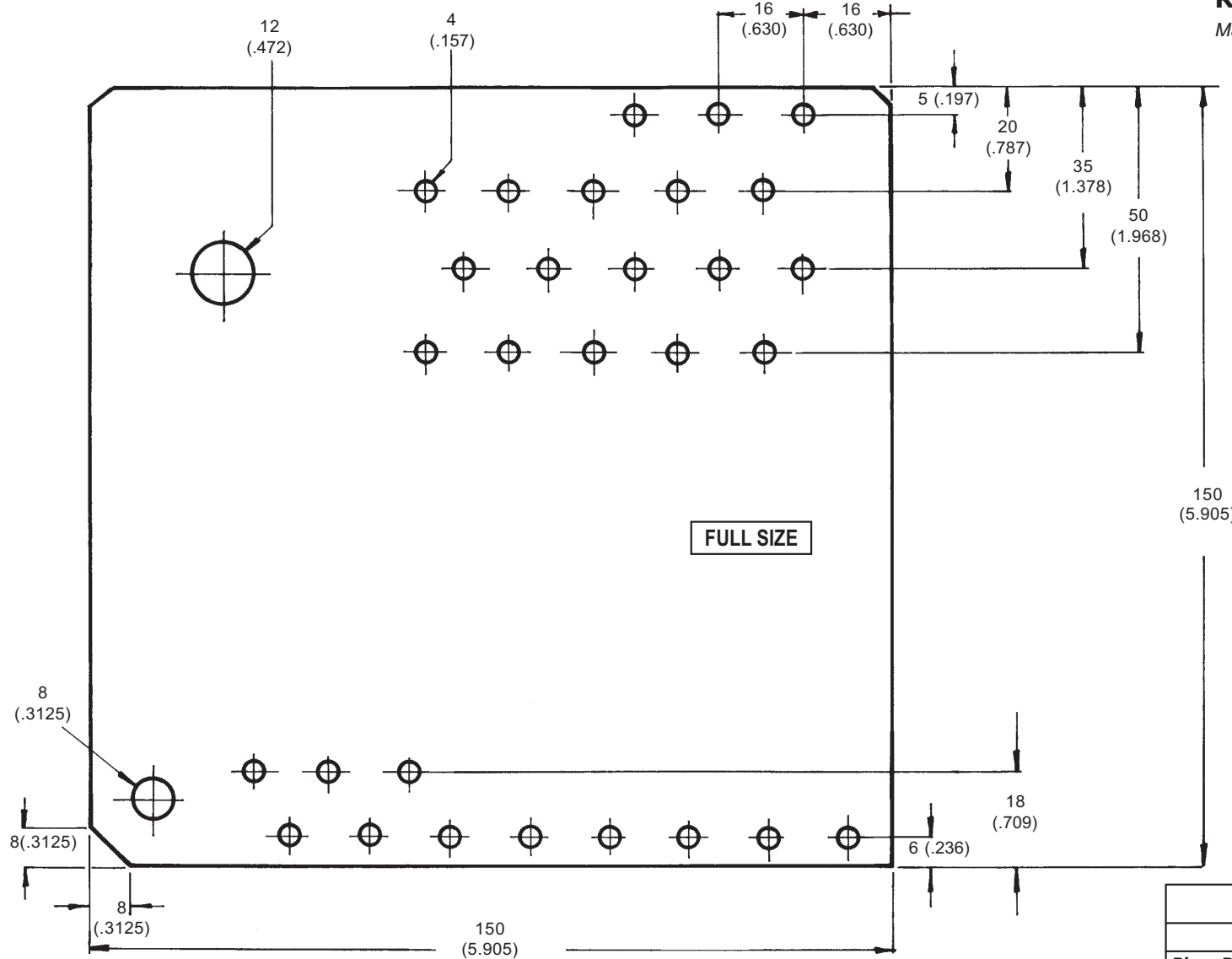
Plans Delivery.com COPYRIGHT©2001 Osvaldo Durana

LOWER BLADE PLATE

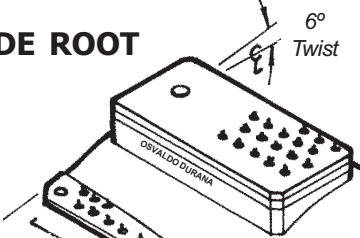
Mat: 4130 Steel 2 (.080) Thk (2) Req'd

UPPER REINFORCEMENT

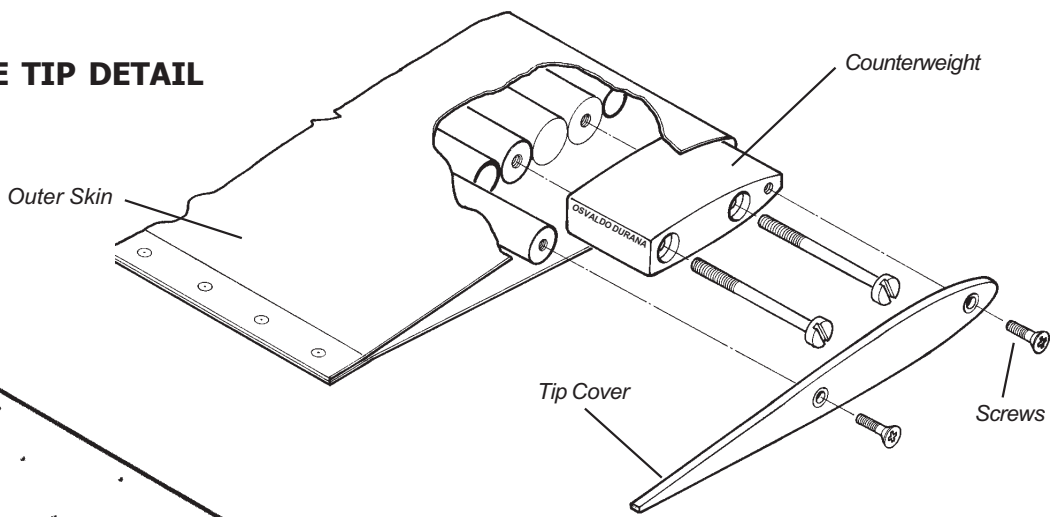
Mat: 4130 Steel 2 (.080) Thk
(2) Req'd



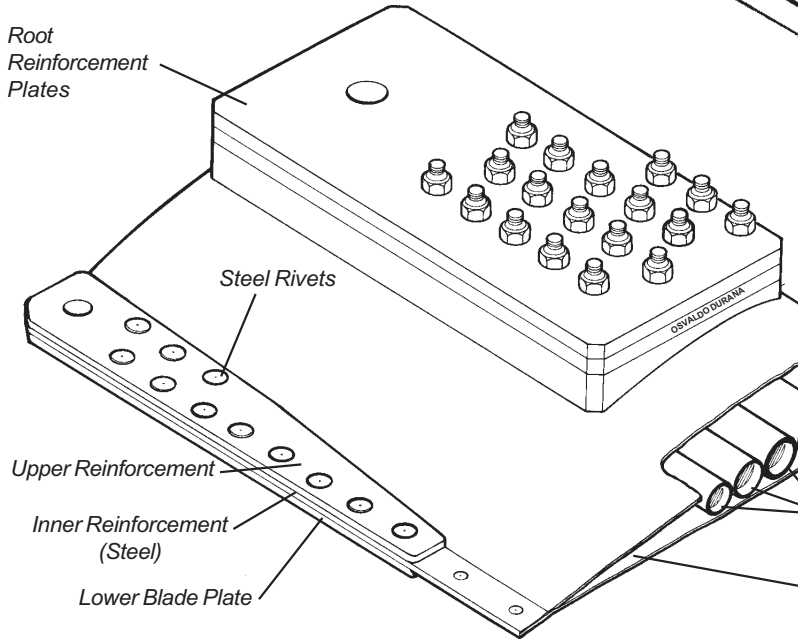
BLADE ROOT



BLADE TIP DETAIL



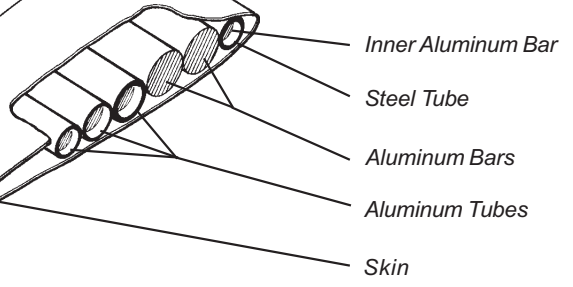
BLADE ROOT DETAIL



Inner reinforcement (aluminum)
(Between outer skins)

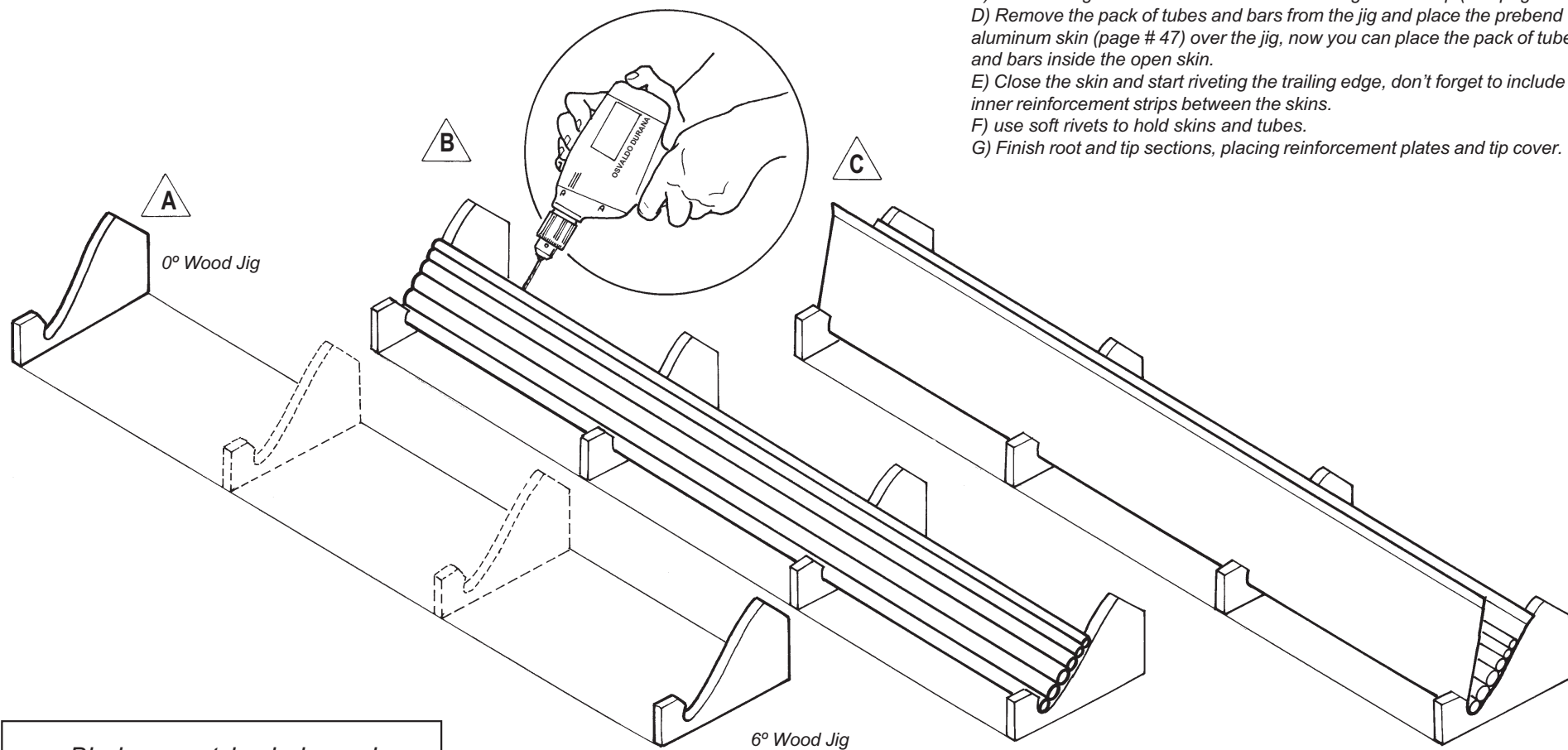
Leading Edge

BLADE TIP



Trailing Edge

MAIN ROTOR BLADE CONSTRUCTION



- A) Setting wood jigs, check alignment and determine jigs #1 and #2. You can add wood stringers between the jigs to make the assembly stronger.
- B) Mount the tubes and bars over the jig so you can rivet them together, Check that tubes follow the twist. (6°)
- C) After cutting the tubes to allow fit counterweight at the tip (see page # 50).
- D) Remove the pack of tubes and bars from the jig and place the prebend aluminum skin (page # 47) over the jig, now you can place the pack of tubes and bars inside the open skin.
- E) Close the skin and start riveting the trailing edge, don't forget to include the inner reinforcement strips between the skins.
- F) use soft rivets to hold skins and tubes.
- G) Finish root and tip sections, placing reinforcement plates and tip cover.

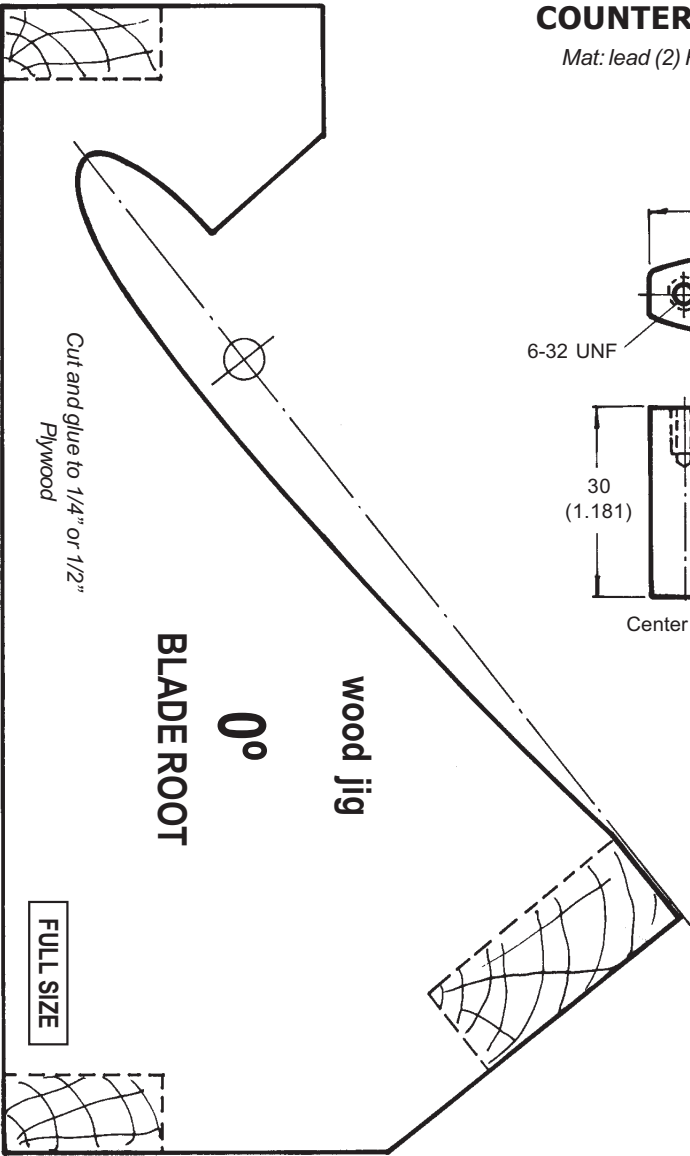
Blades must be balanced

FURIA HELICOPTER -

MAIN ROTOR BLADE CONSTRUCTION

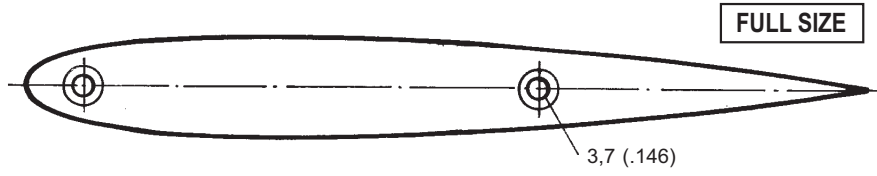
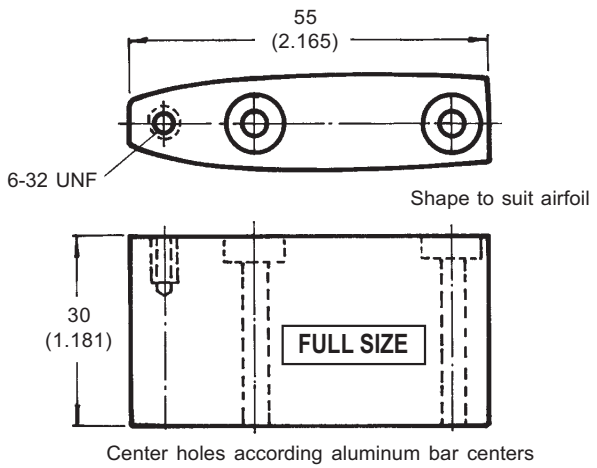
Plans Delivery.com COPYRIGHT©2001 Osvaldo Durana

52



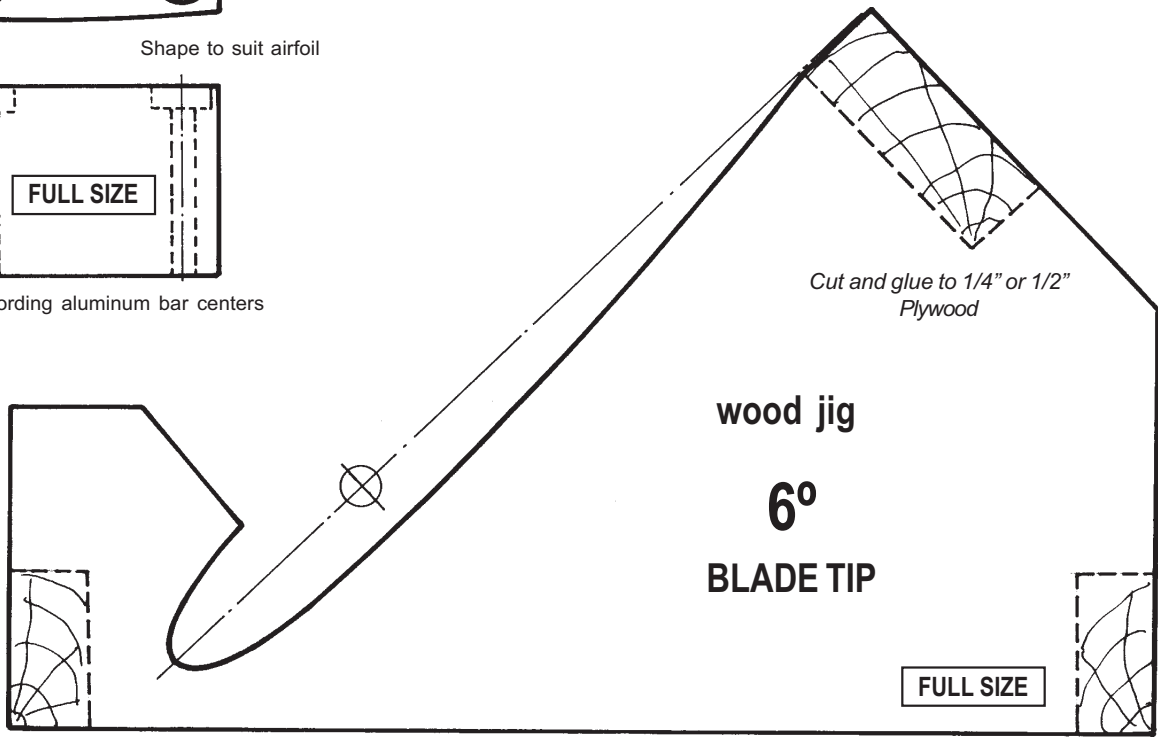
COUNTERWEIGHT

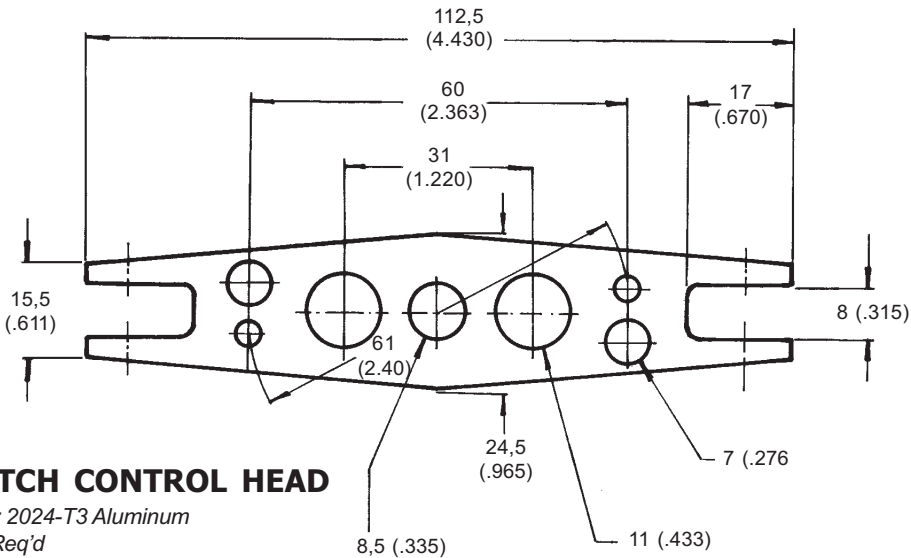
Mat: lead (2) Req'd



BLADE TIP COVER

Mat: 2024-T-3 aluminum 5 (.197) Thk (2) req'd
(Shape to suit airfoil)



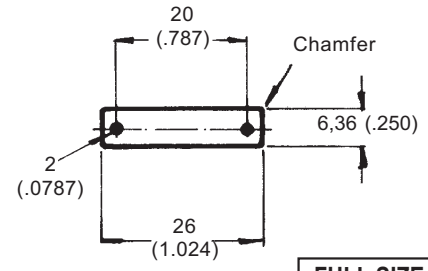


PITCH CONTROL HEAD

Mat: 2024-T3 Aluminum
(1) Req'd

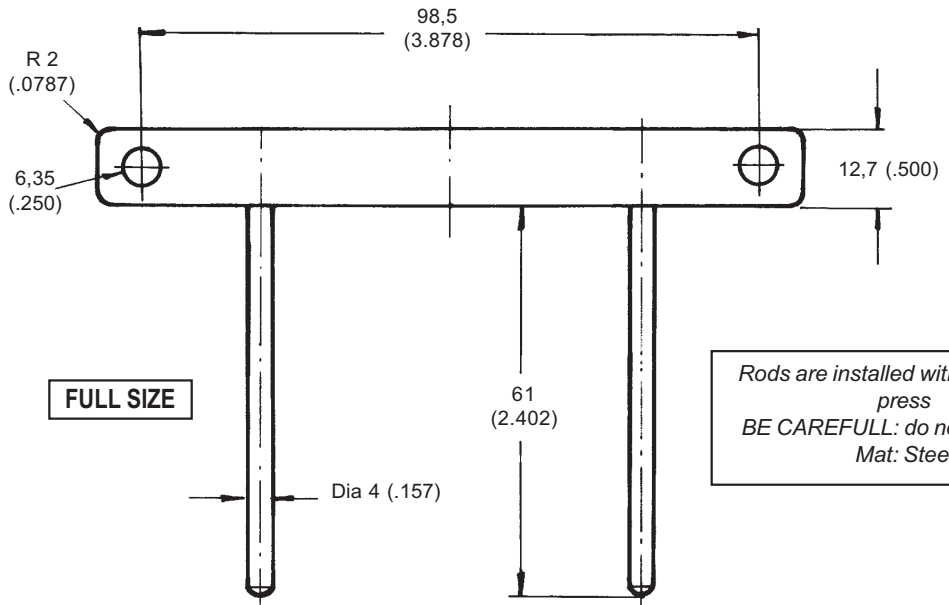
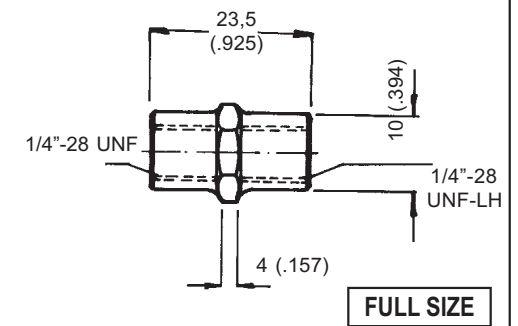
STEEL PIN

(2) Req'd



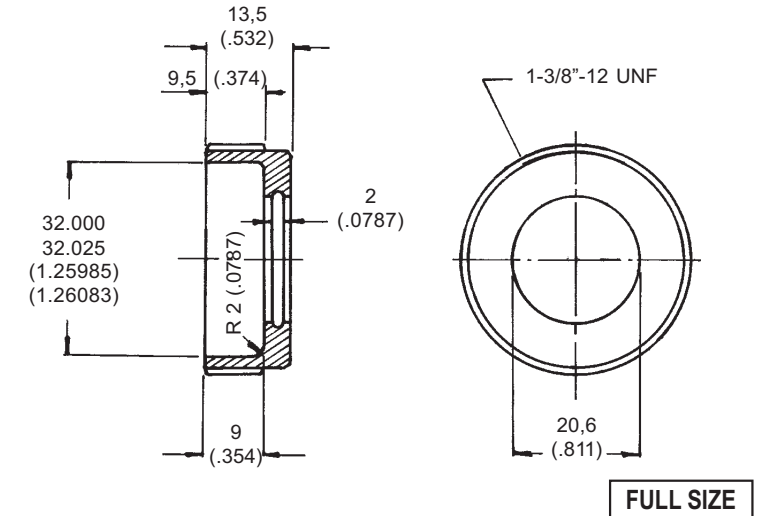
PITCH CONTROL LINKAGE

Mat: 1/2" hex aluminum bar (2) Req'd



BLADE GRIP NUT

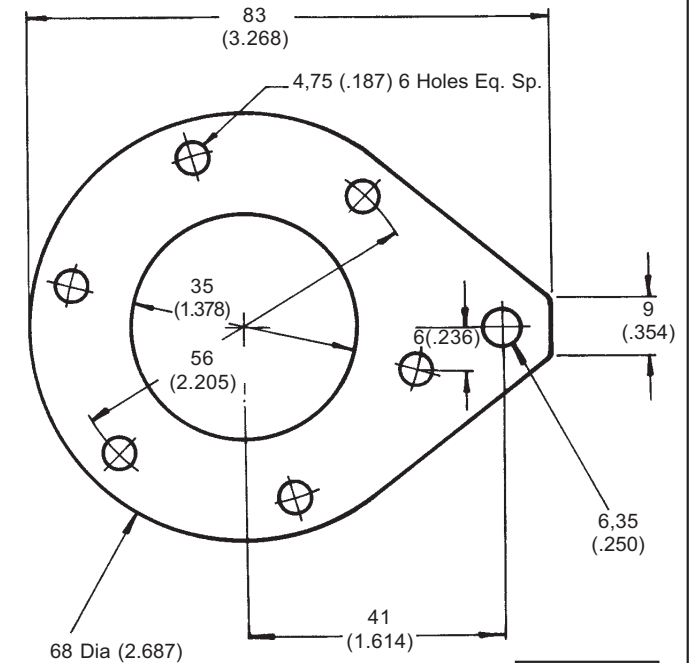
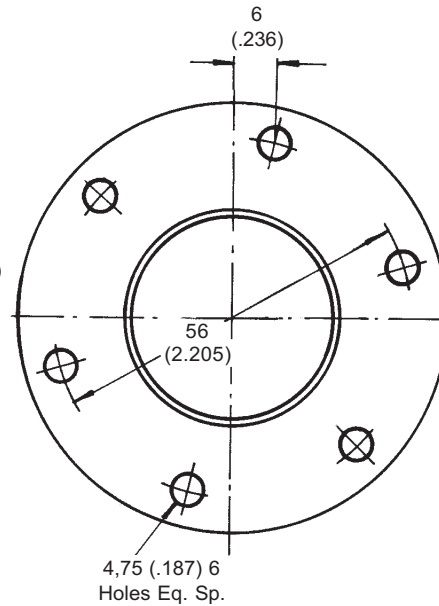
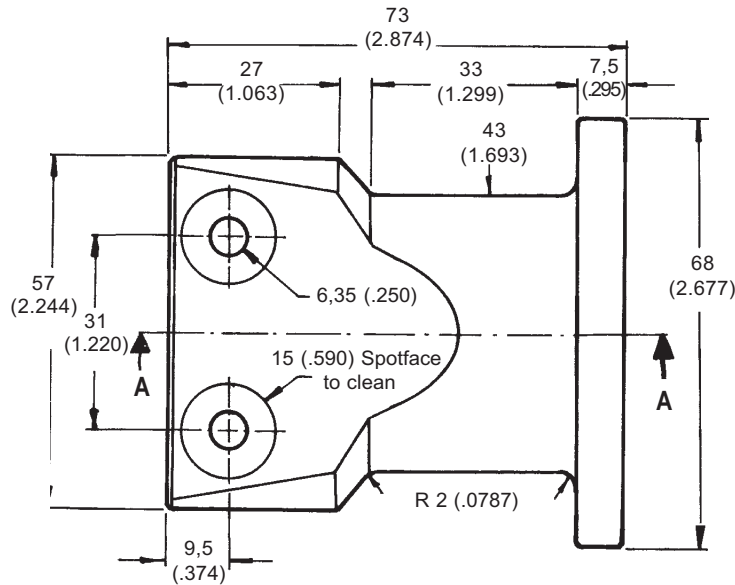
Mat: 4130 Steel (2) Req'd



Rods are installed with the aid of a press
BE CAREFULL: do not bend rods
Mat: Steel

TAIL BLADE GRIP

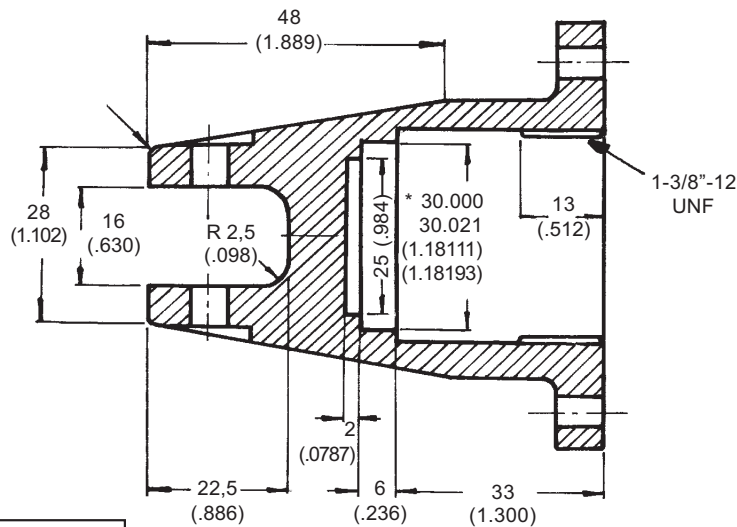
Mat: 6061-T6 or 2024-T3 Aluminum (2) Req'd



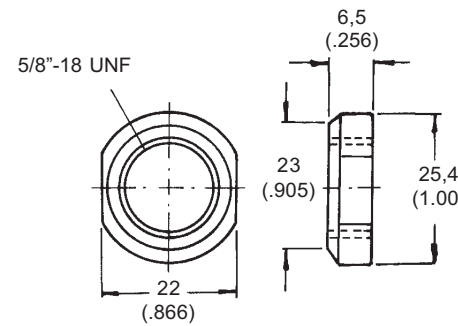
FULL SIZE

PITCH CONTROL HORN

Mat: 2024-T3 Aluminum 4 (.157) Thk (2) Req'd



FULL SIZE



FULL SIZE

AXLE NUT

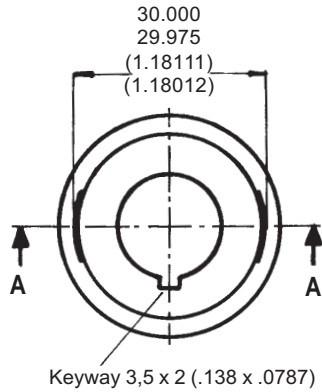
Mat: Steel (2) Req'd

FURIA HELICOPTER -

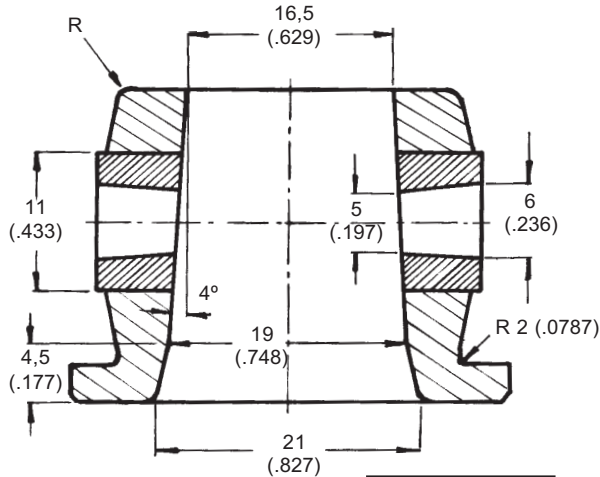
TAIL ROTOR

Plans Delivery.com COPYRIGHT©2001 Osvaldo Durana

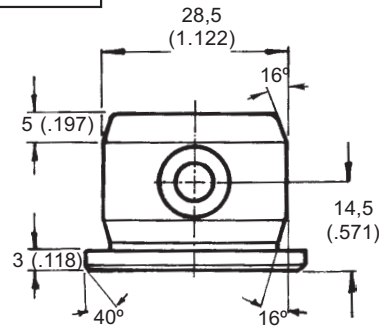
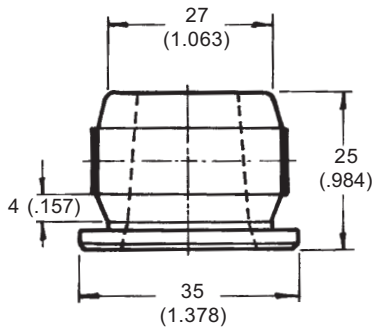
TAIL ROTOR HUB



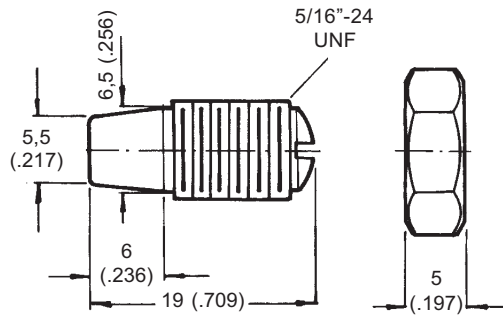
FULL SIZE



SECTION A-A ENLARGED



TAIL ROTOR HUB
(1) Req'd
Mat: 2024-T3 Aluminum with Bronze inserts (tapered bushings)
Use anaerobic adhesive to fix bushings in place (Loctite®)



AXLE PIVOT SCREWS AND NUTS

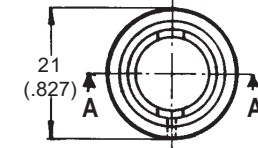
Mat: Steel (2) Req'd

(ENLARGED)

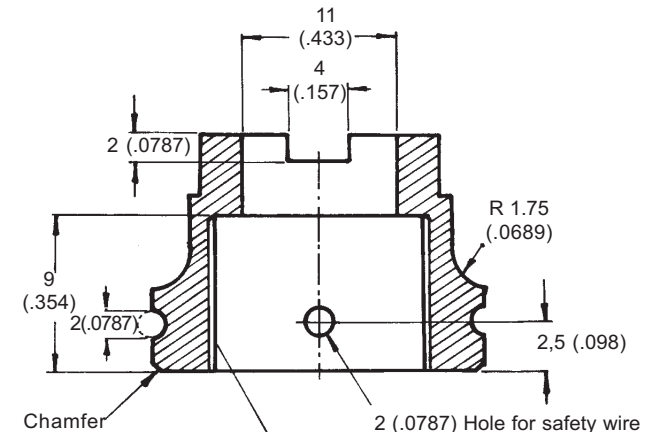
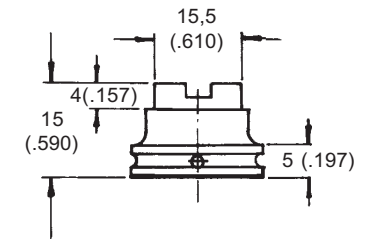
FASTEN SCREWS WITH ADHESIVE (Loctite)

RETAINER NUT

Mat: Steel (1) Req'd



FULL SIZE



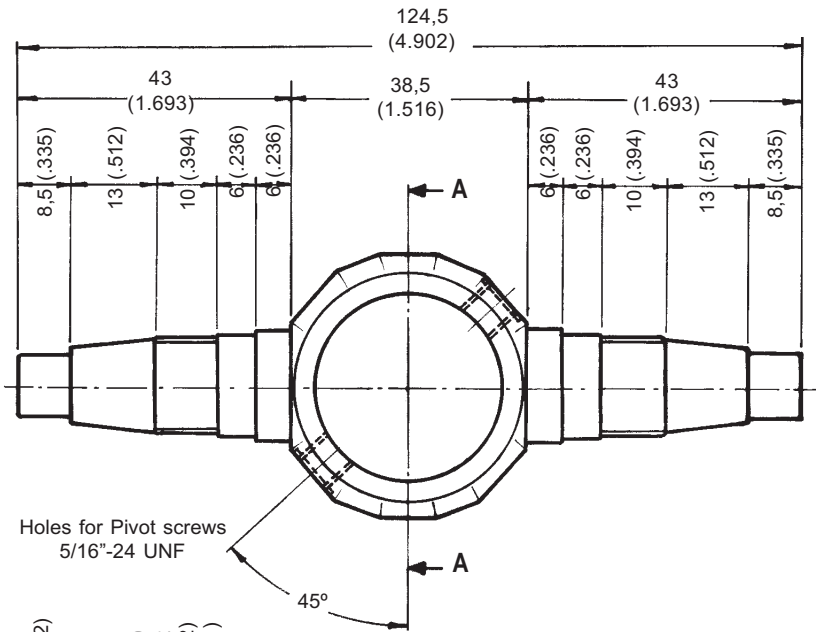
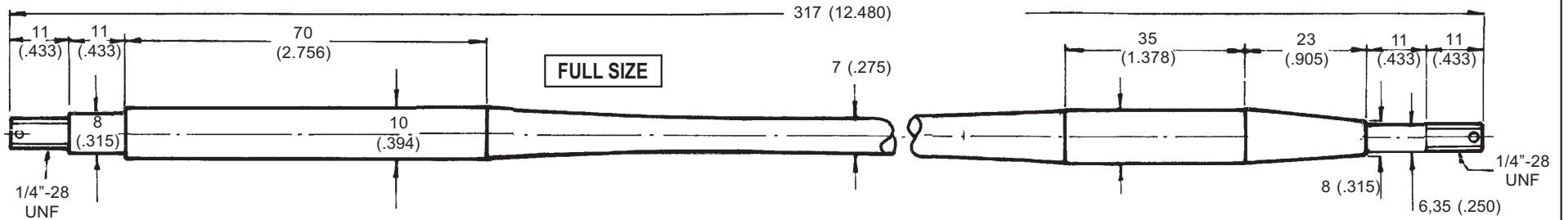
SECTION A-A ENLARGED

FURIA HELICOPTER -

TAIL ROTOR

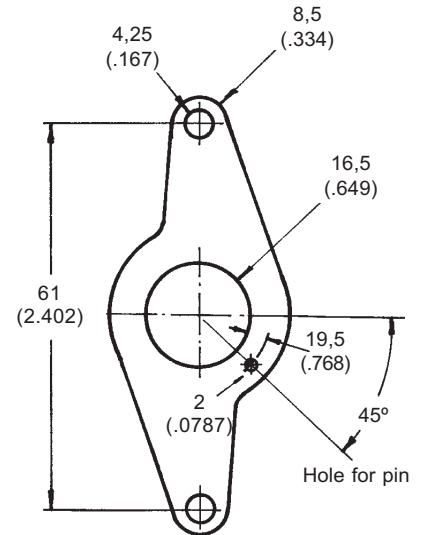
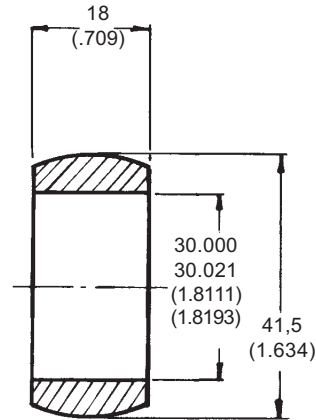
Plans Delivery.com COPYRIGHT©2001 Osvaldo Durana

PITCH-CONTROL AXLE Mat: Steel (1) Req'd

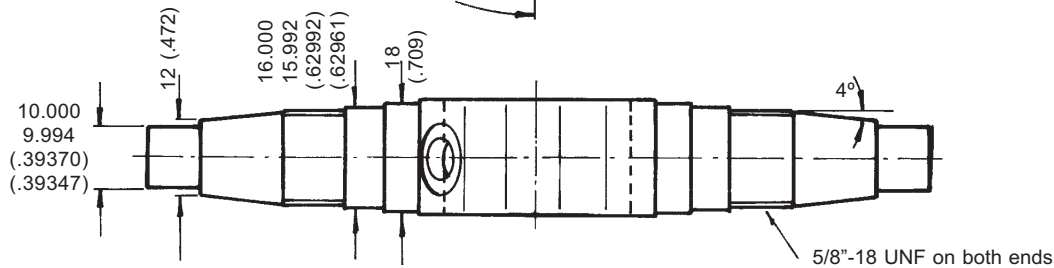


CONTROL HEAD GUIDE

Mat: Steel 2 (.0787) Thk (1) Req'd



Once installed properly over the hub, make the 2 mm (.0787) hole on Tail Rotor Hub and place a Pin (See tail Rotor Exploded view Page # 11



AXLE

Mat: 4140 Steel (1) Req'd

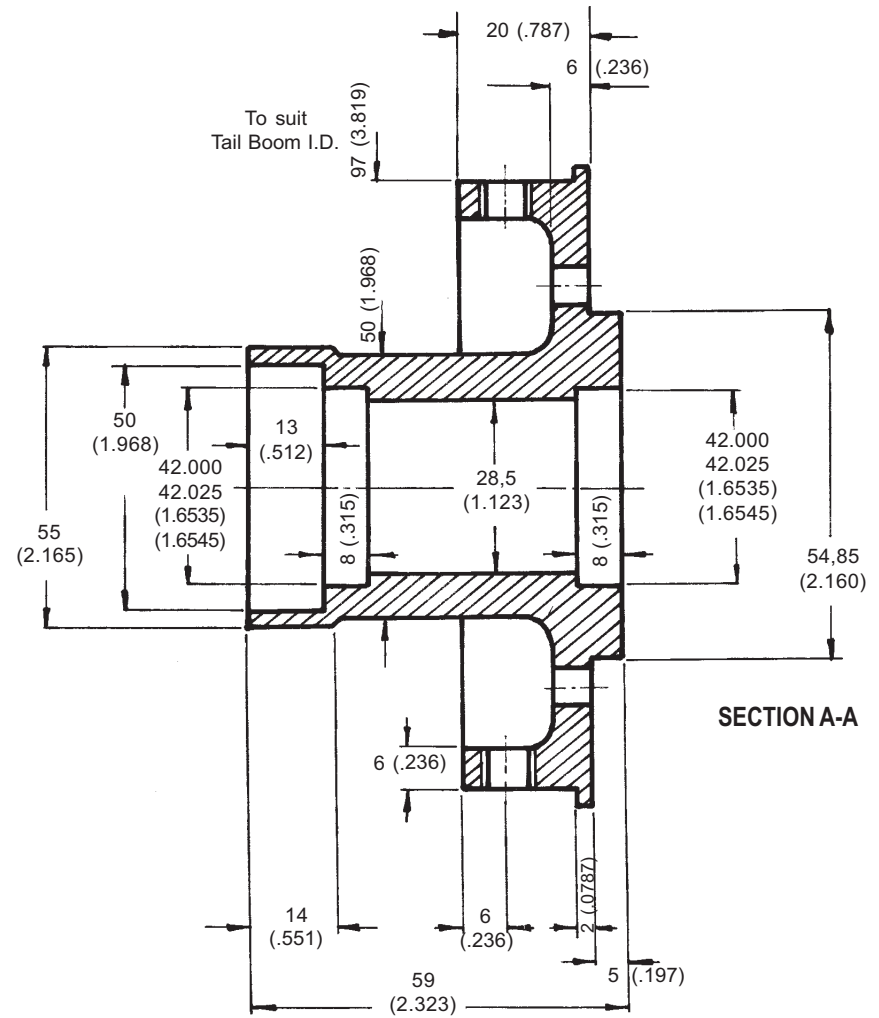
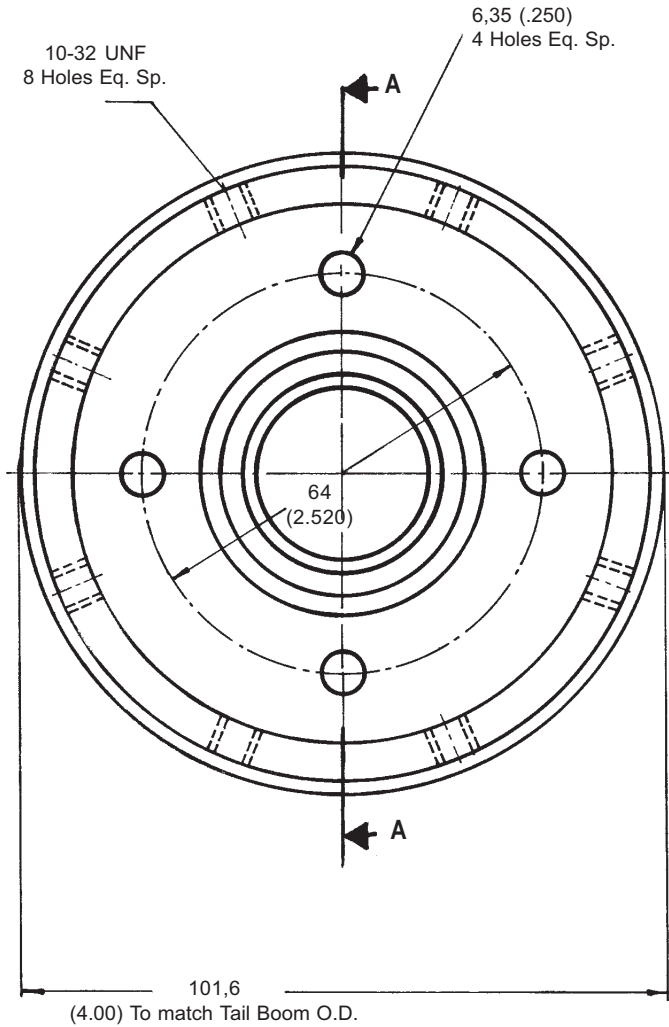
FULL SIZE

FULL SIZE

FURIA HELICOPTER -	
TAIL ROTOR	
Plans Delivery.com	COPYRIGHT©2001 Osvaldo Durana
57	

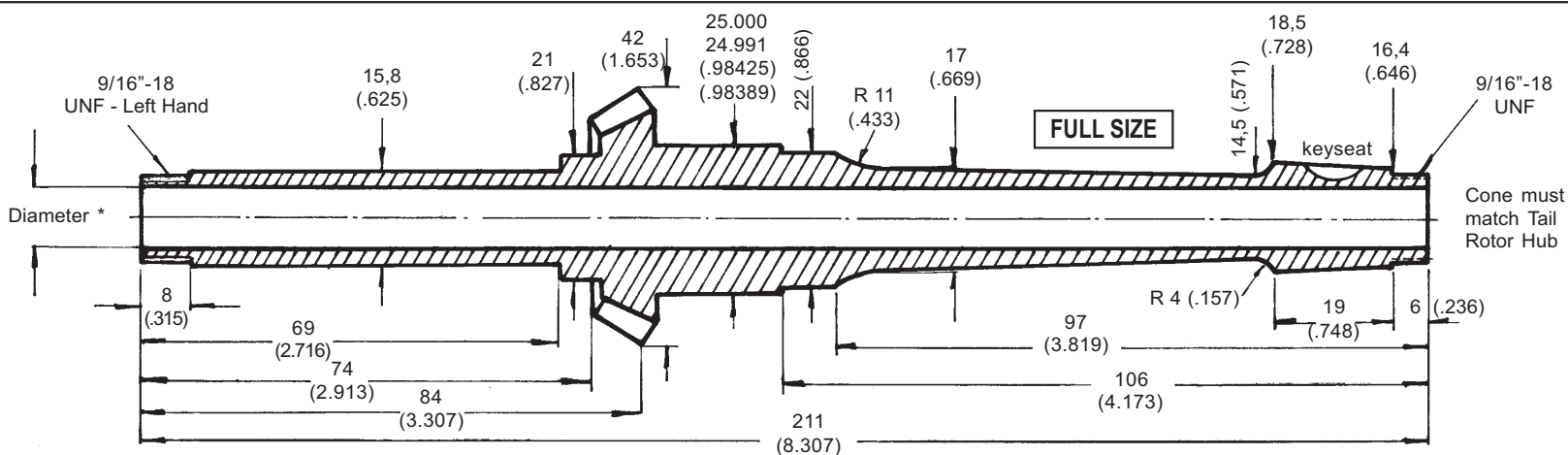
TAIL ROTOR GEARBOX REAR CAP

Mat: Aluminum (2) Req'd



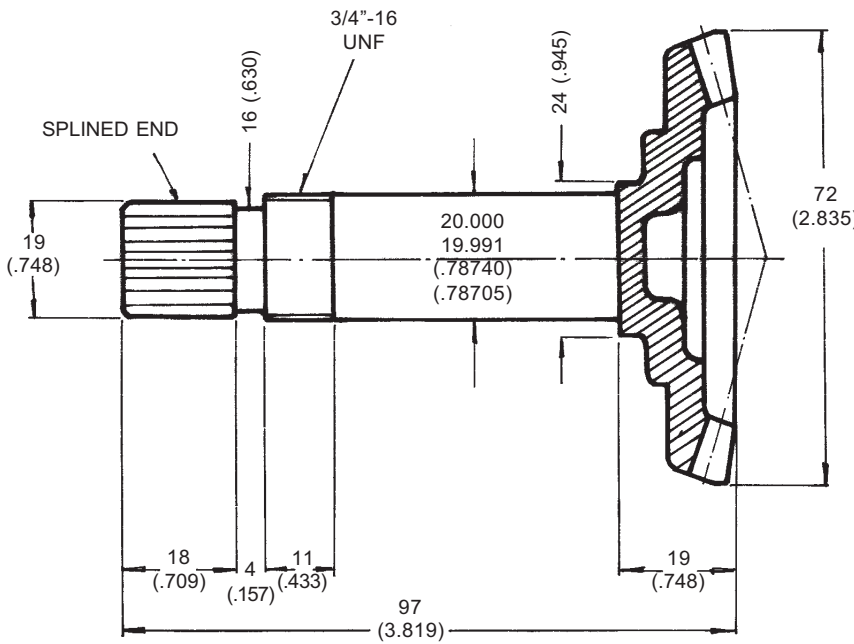
FULL SIZE

FURIA HELICOPTER -	
TAIL ROTOR GEARBOX CAP	
Plans Delivery.com	COPYRIGHT©2001 Osvaldo Durana



*To suit Pitch-Control Axle (must slide freely)

TAIL ROTOR GEARS

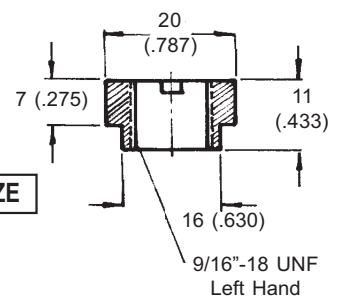


GEARS CUTTING DATA

	PINION	GEAR
NUMBER OF TEETH	18	34
DIAMETRAL PITCH	12	12
PRESSURE ANGLE	20°	20°
PITCH DIAMETER	1.5	2.833
ADDENDUM	.0833	.0833
WHOLE DEPTH	.18433	.18433
CIRCULAR THICKNESS	.1309	.1309
SHAFT ANGLE	90°	90°
DEDENDUM	.10103	.10103
CLEARANCE	.01773	.01773

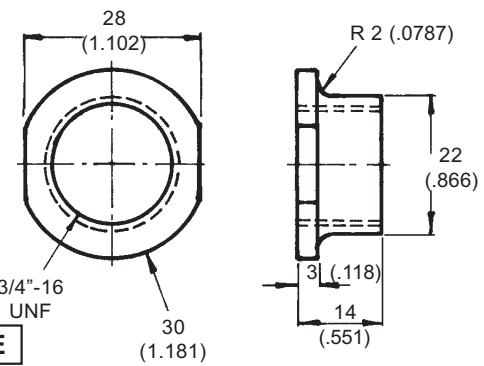
Gear 2 req'd

NUT C
Mat: Steel (1) Req'd



FULL SIZE

NUT D
Mat: Steel (2) Req'd

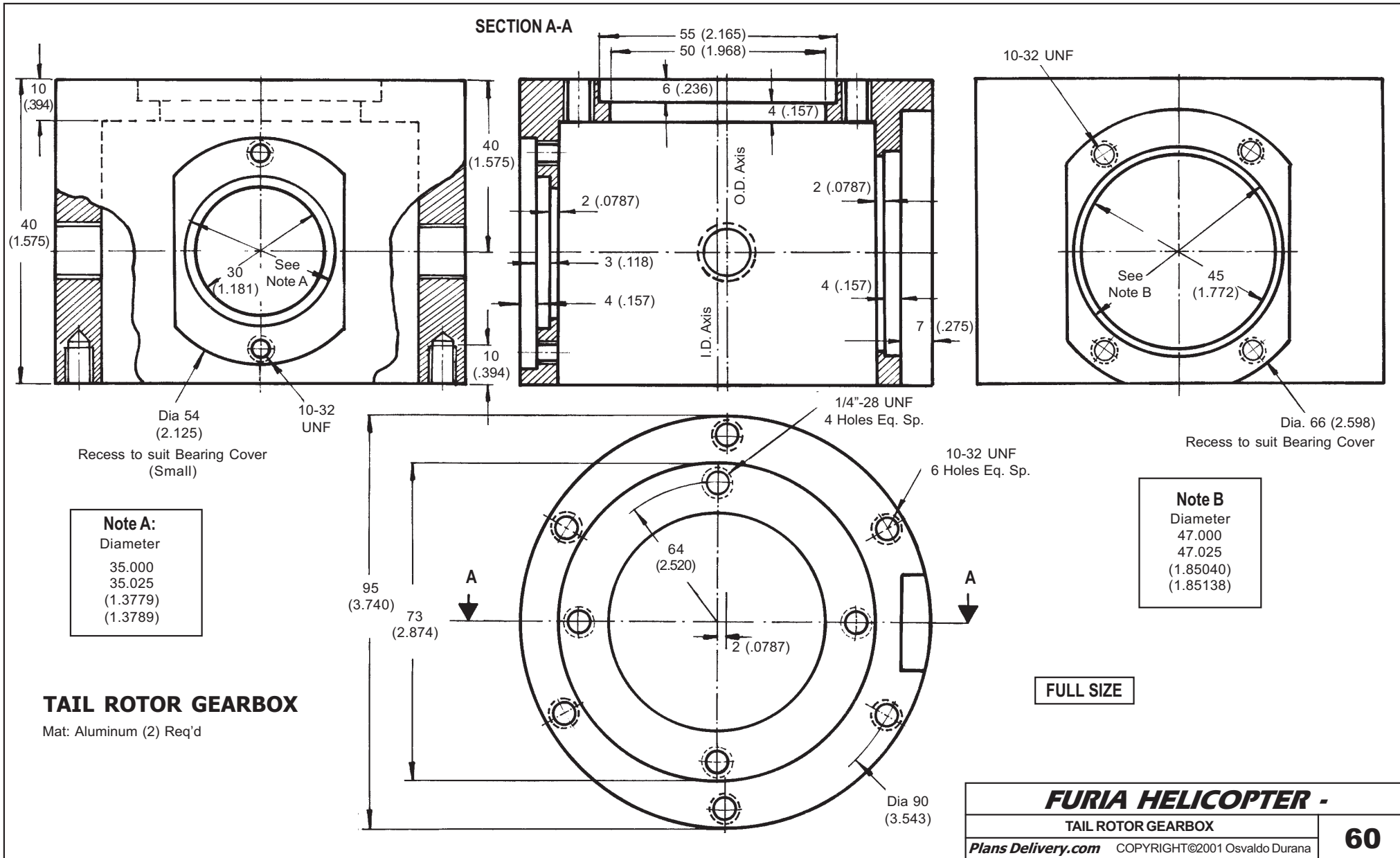


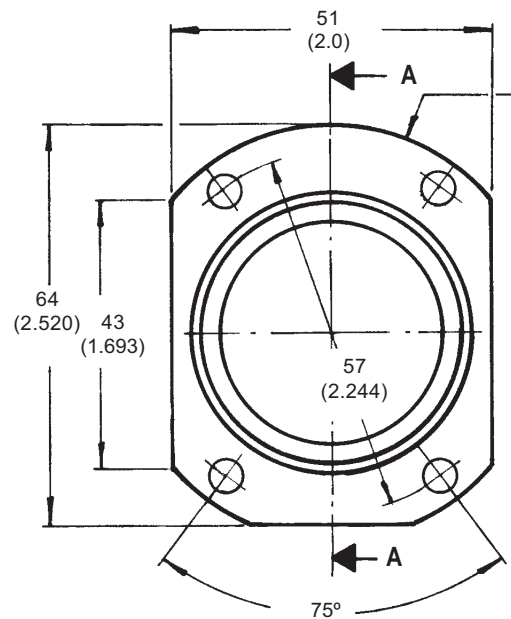
FULL SIZE

FURIA HELICOPTER -

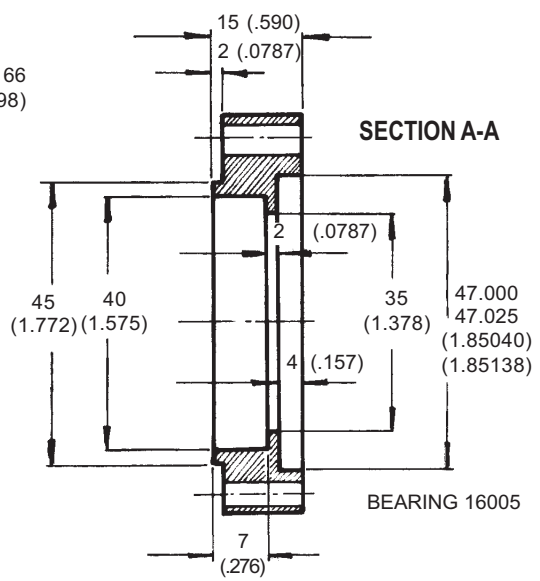
TAIL ROTOR GEARS

Plans Delivery.com COPYRIGHT©2001 Osvaldo Durana





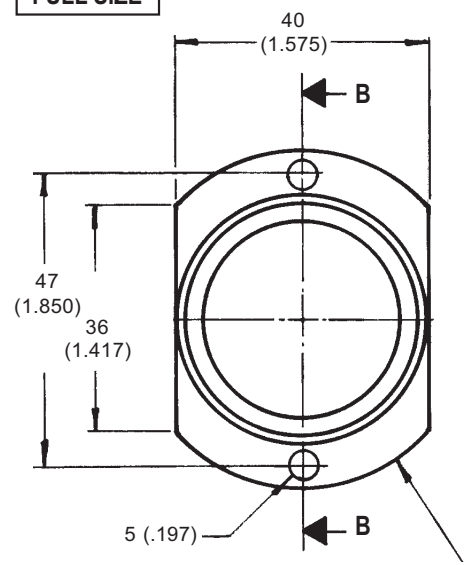
Dia. 66
(2.598)



SECTION A-A

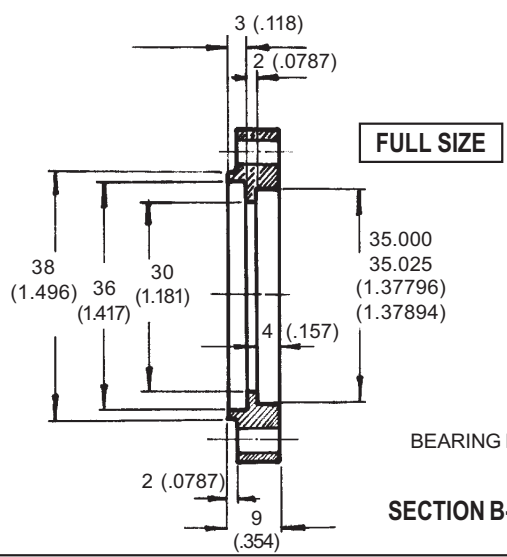
BEARING 16005

FULL SIZE



BEARING COVERS

Mat: Aluminum (2) of each Req'd



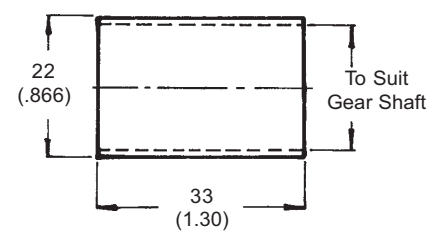
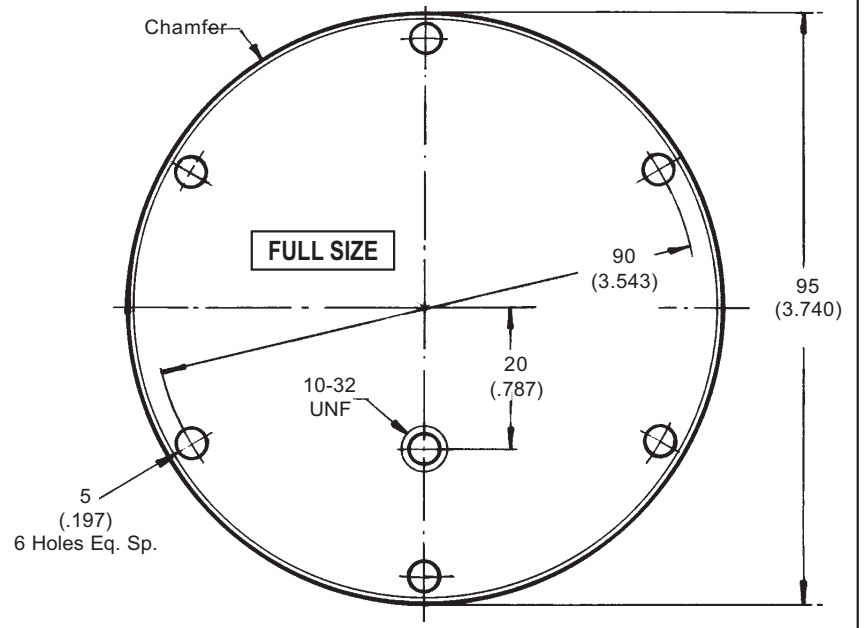
FULL SIZE

BEARING EE5

SECTION B-B

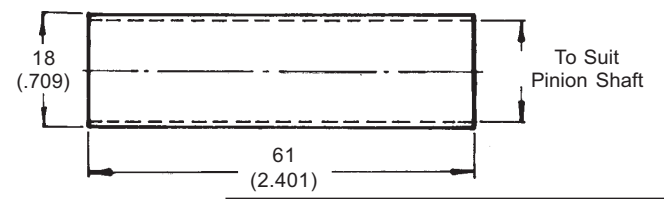
TAIL ROTOR LID

Mat: Aluminum 6 (.236) Thk (2) Req'd



**GEARS
STEEL BUSHINGS**

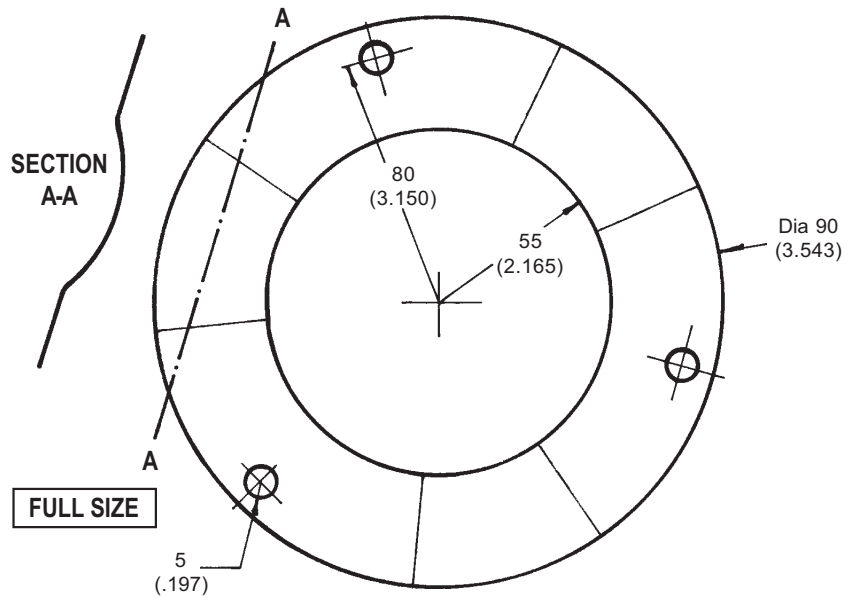
Mat: Steel (1) of each Req'd



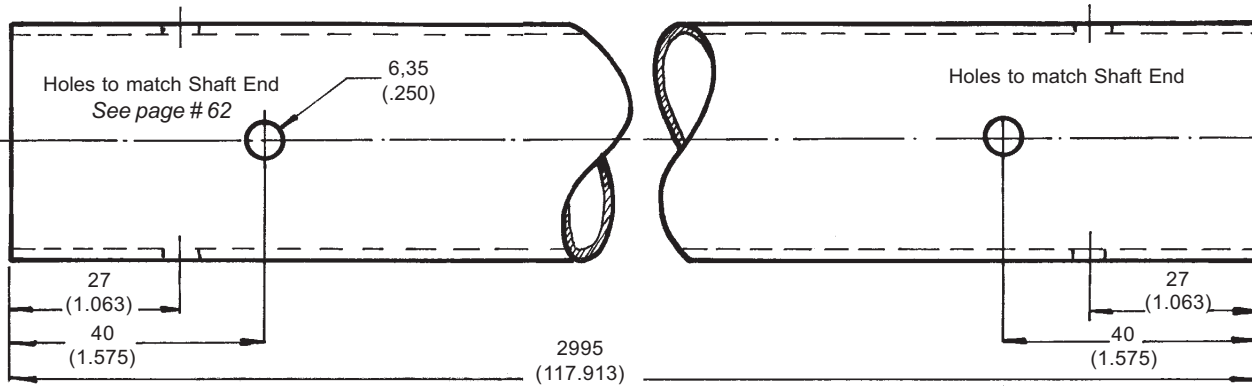
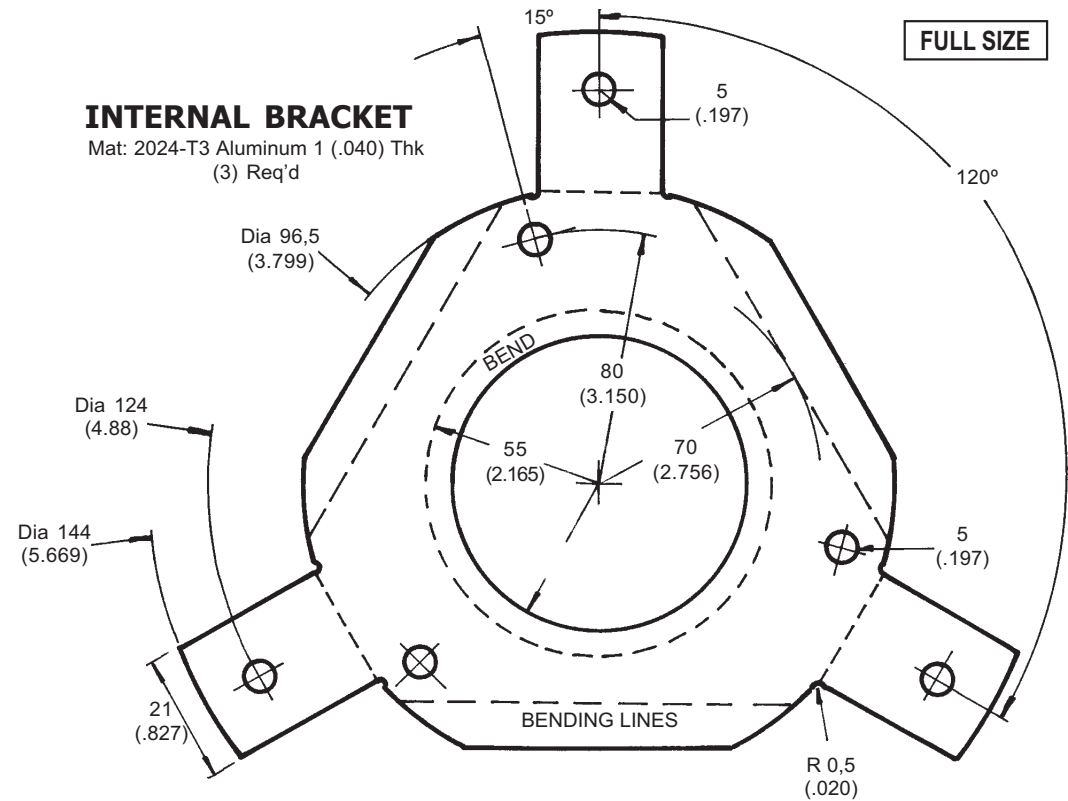
FULL SIZE

FURIA HELICOPTER -	
TAIL ROTOR GEARBOX	
Plans Delivery.com	COPYRIGHT©2001 Osvaldo Durana
61	

RETAINING WASHER Mat: Aluminum 0,8 (.032) Thk (3) Req'd



INTERNAL BRACKET
Mat: 2024-T3 Aluminum 1 (.040) Thk (3) Req'd

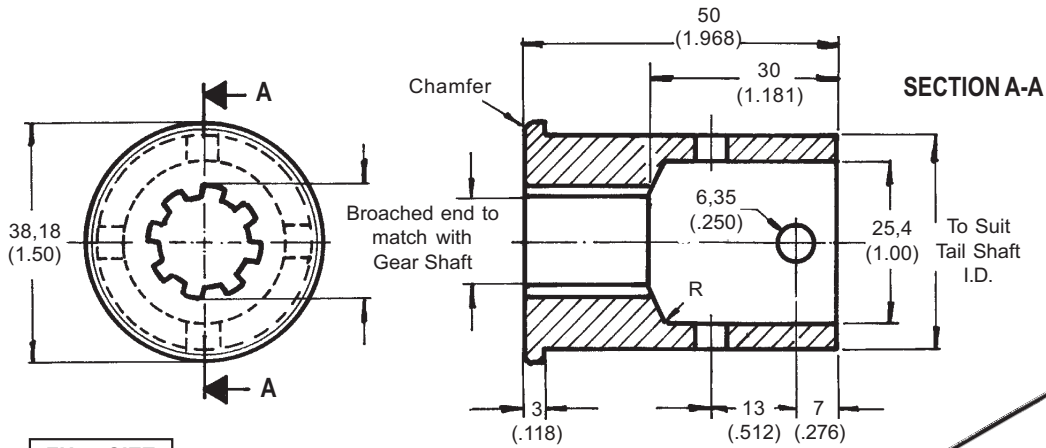


SHAFT

Mat: 6061-T6 Aluminum O.D. 1-1/2" (.080) Wall Thk (1) Req'd

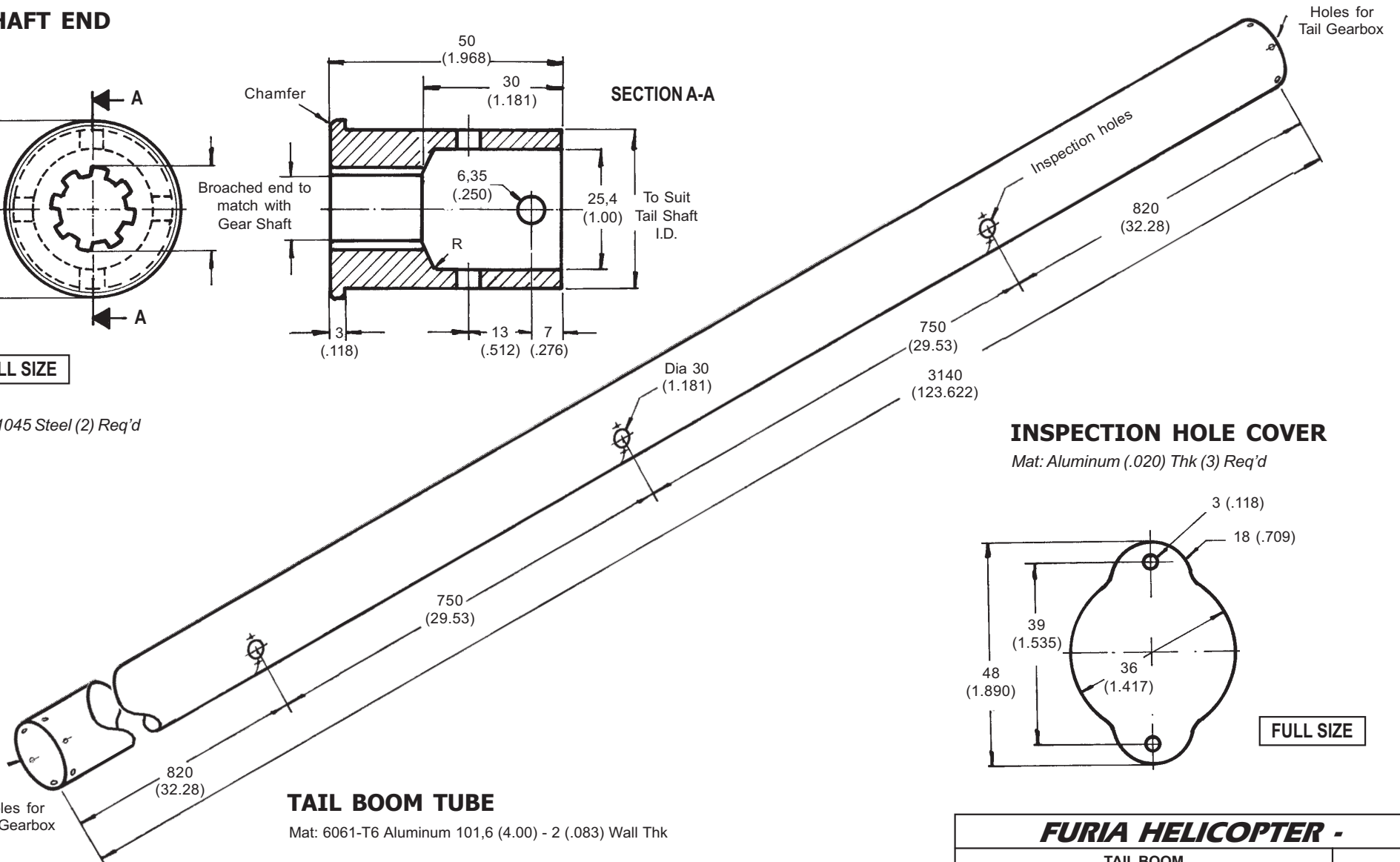
FULL SIZE

SHAFT END



FULL SIZE

Mat: 1045 Steel (2) Req'd

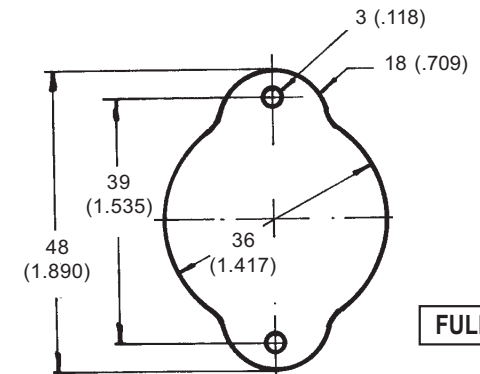


TAIL BOOM TUBE

Mat: 6061-T6 Aluminum 101,6 (4.00) - 2 (.083) Wall Thk

INSPECTION HOLE COVER

Mat: Aluminum (.020) Thk (3) Req'd



FULL SIZE

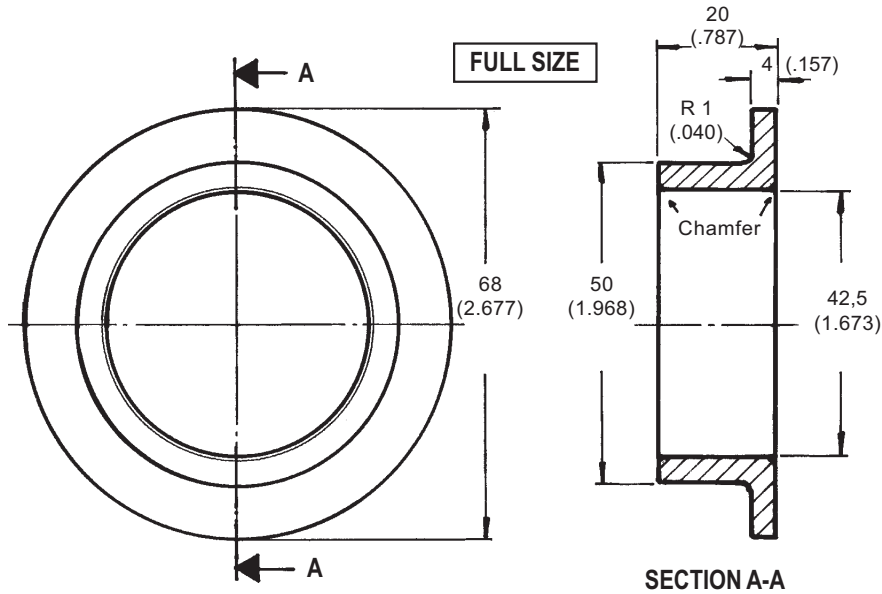
FURIA HELICOPTER -

TAIL BOOM

Plans Delivery.com COPYRIGHT©2001 Osvaldo Durana

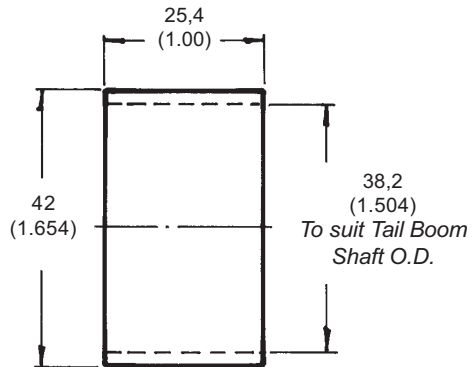
BUSHING

Mat: Black Grillon (with Molikote) (3) Req'd



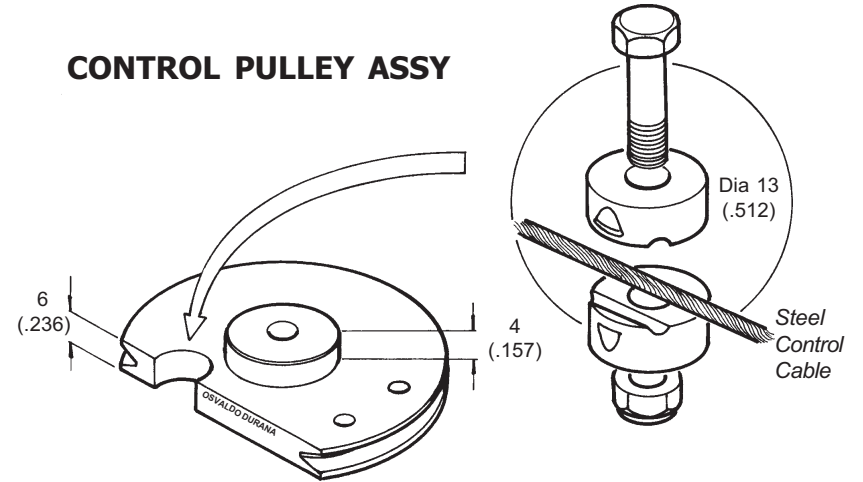
RACEWAY

Mat: 8620 Steel (3) Req'd
 HEAT TREATMENT
 CASE HARDENING
 Min Surface Hardness
 58 Rockwell C
 Effective Case Depth
 0,3 (.012)
 (After Finish Grinding)



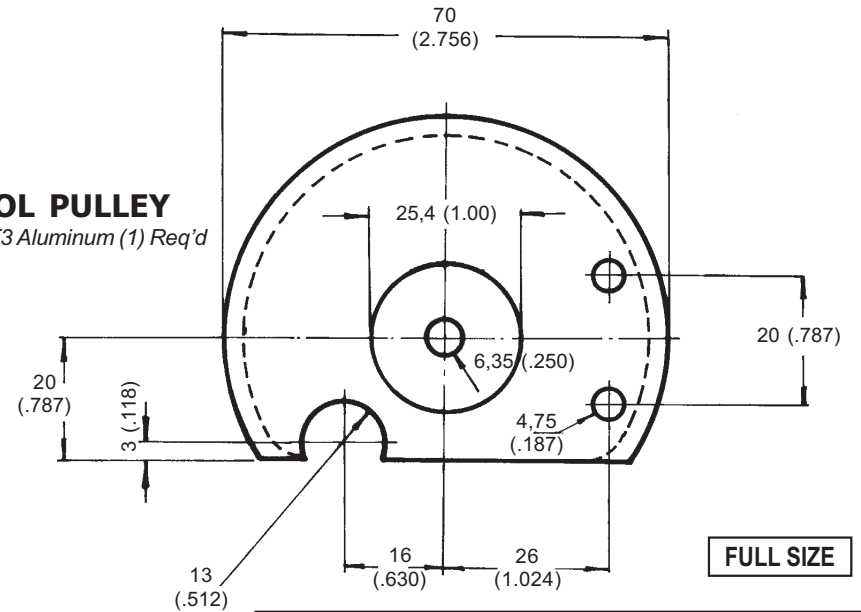
FULL SIZE

CONTROL PULLEY ASSY



CONTROL PULLEY

Mat: 2024-T3 Aluminum (1) Req'd



FULL SIZE

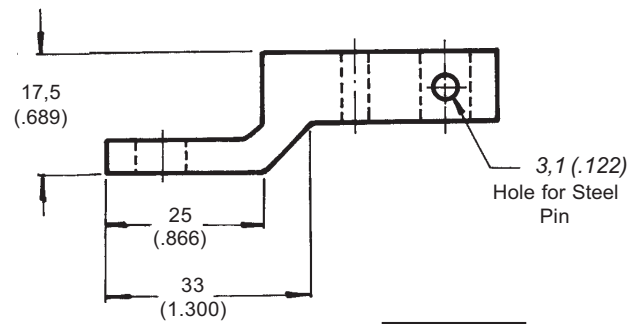
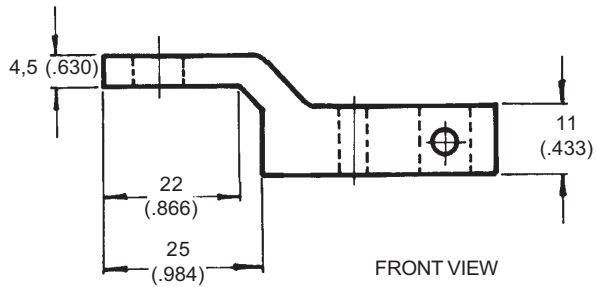
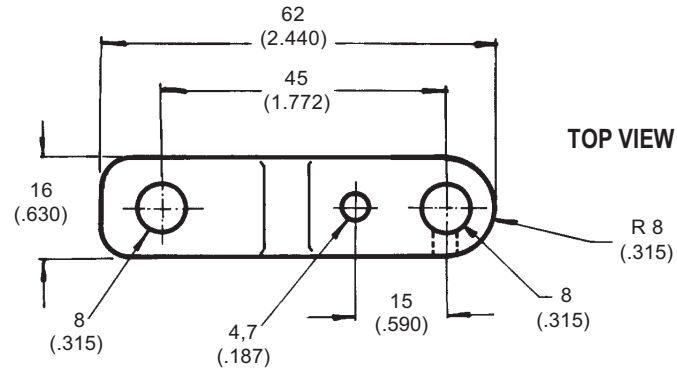
FURIA HELICOPTER -

TAIL BOOM

Plans Delivery.com COPYRIGHT©2001 Osvaldo Durana

SCISSORS A

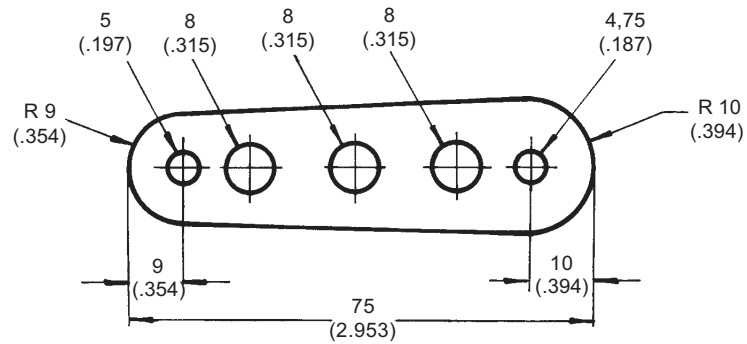
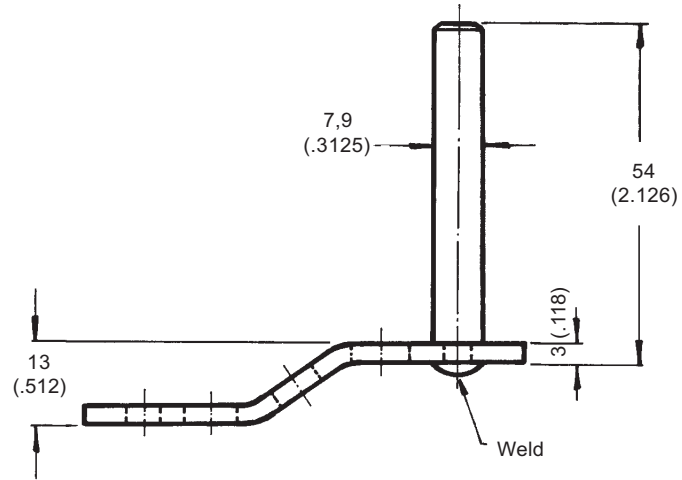
Mat: 2024-T3 Aluminum (1) Req'd



FULL SIZE

LEVER

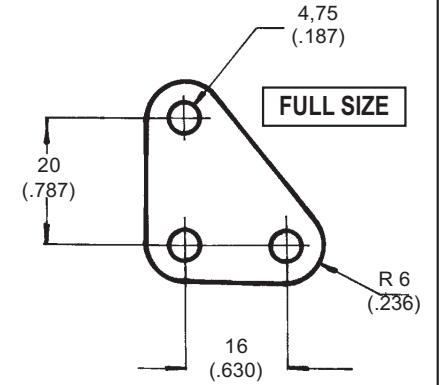
Mat: Steel (1) Req'd



FULL SIZE

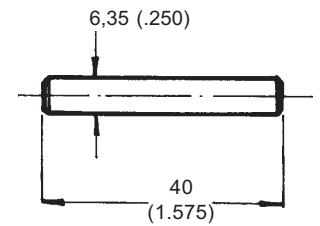
PULLEY ARM

Mat: Steel (1) Req'd
2 (.0787) Thk



AXLE

Mat Steel (1) Req'd



FULL SIZE

FURIA HELICOPTER -

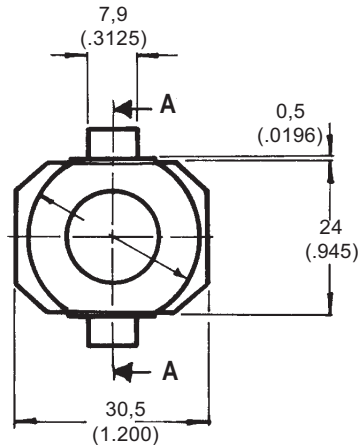
TAIL ROTOR CONTROL

Plans Delivery.com COPYRIGHT©2001 Osvaldo Durana

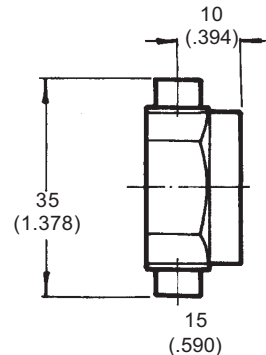
BEARING HOUSING

Mat: 2024-T3 Aluminum (1) Req'd

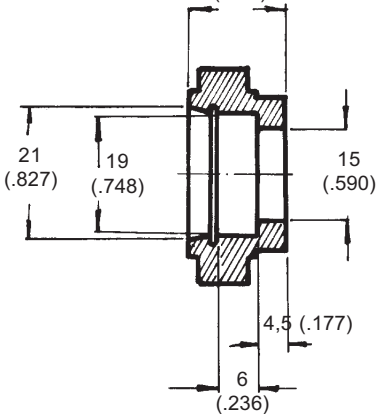
FULL SIZE



FRONT VIEW



SIDE VIEW

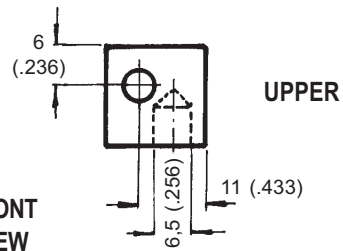


SECTION A-A

SCISSORS HINGE

Mat: 2024-T3 Aluminum (2) Req'd (Upper and Lower)

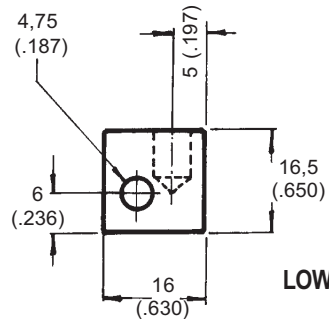
FRONT VIEW



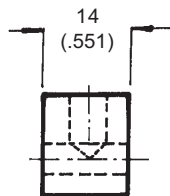
UPPER



SIDE VIEW



LOWER

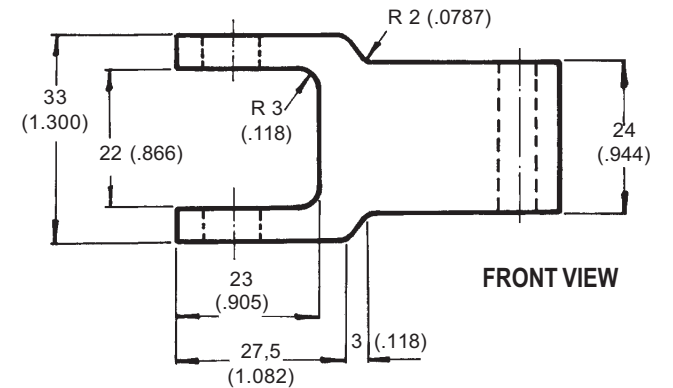
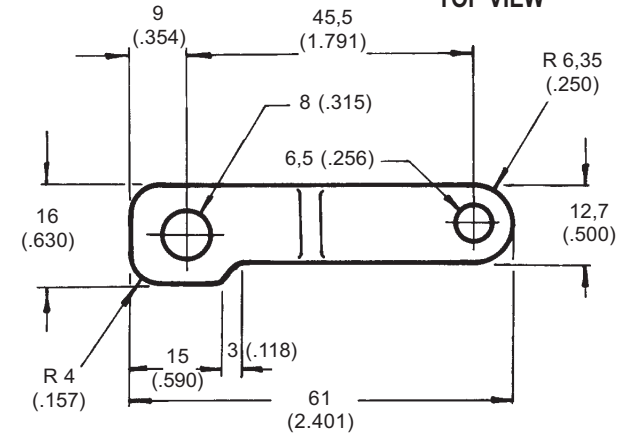


FULL SIZE

SCISSORS B

Mat: 2024-T3 Aluminum (1) Req'd

TOP VIEW



FRONT VIEW

FULL SIZE

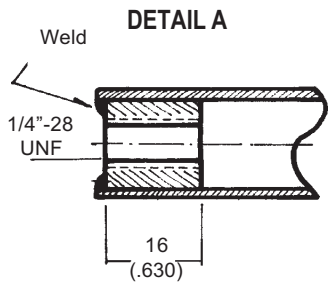
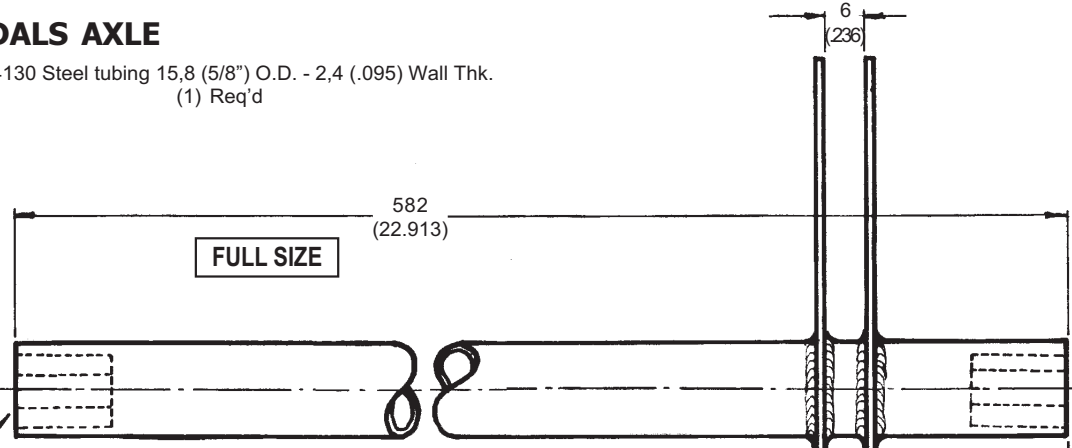
FURIA HELICOPTER -

TAIL ROTOR CONTROL

Plans Delivery.com COPYRIGHT©2001 Osvaldo Durana

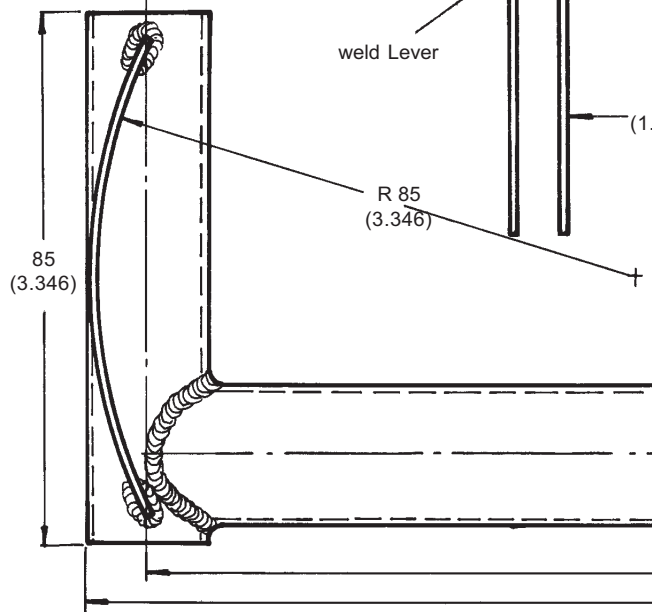
PEDALS AXLE

Mat: 4130 Steel tubing 15,8 (5/8") O.D. - 2,4 (.095) Wall Thk.
(1) Req'd



Axle Threaded ends
Mat: Steel

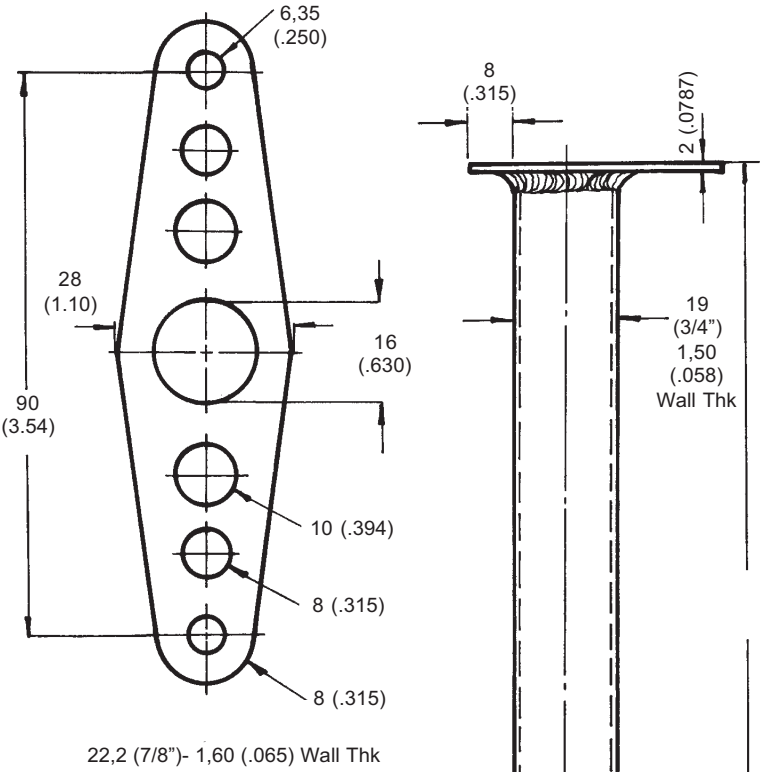
FULL SIZE



LEFT PEDAL FRONT VIEW

LEVER

Mat: 4130 Steel 2 (.0787) Thk (2) req'd



FULL SIZE

203 (8.00)

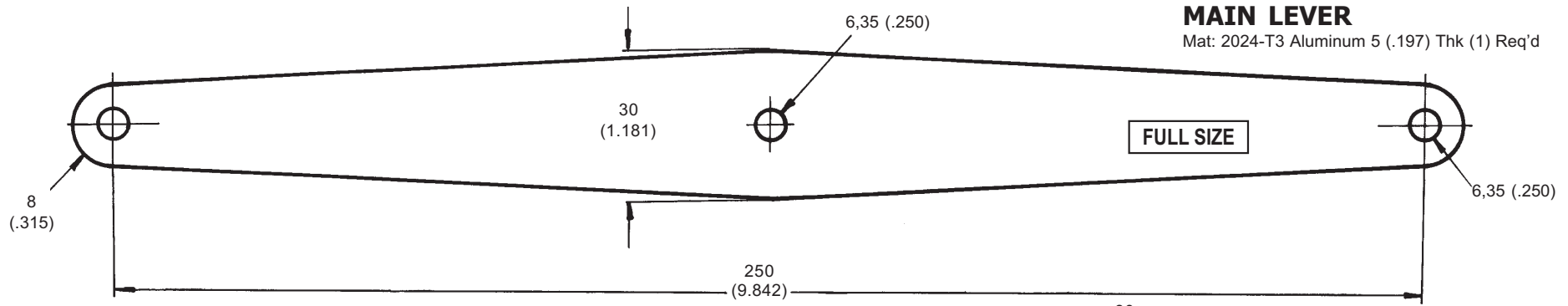
DIRECTIONAL CONTROL PEDALS

NOTE: Left pedal is fixed to axle by Clevis Pin
Right pedal is free to rotate

FURIA HELICOPTER -	
CONTROL SYSTEM / PEDALS	
Plans Delivery.com	COPYRIGHT©2001 Osvaldo Durana
67	

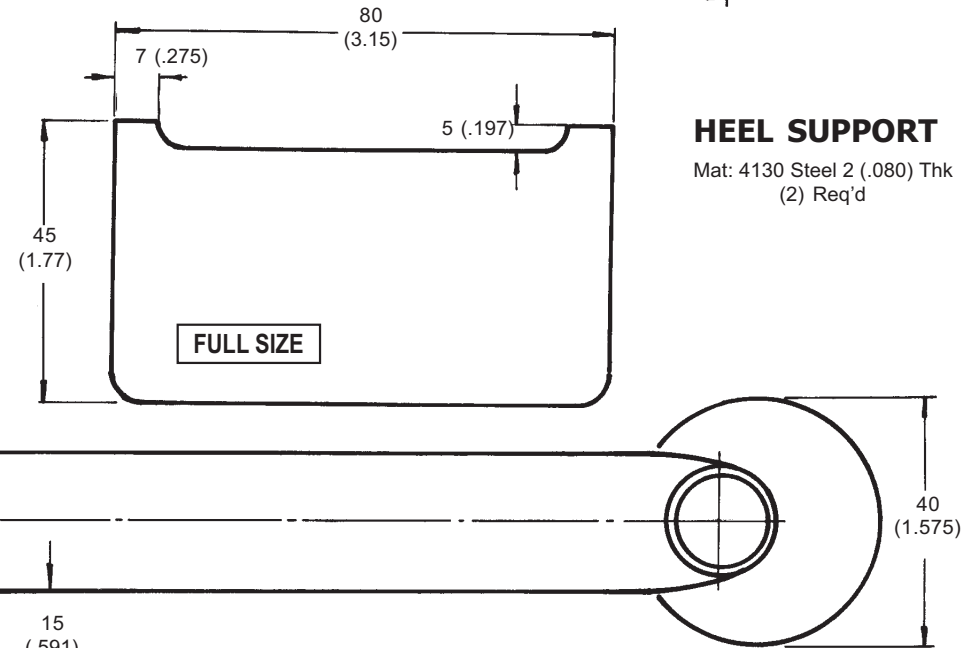
MAIN LEVER

Mat: 2024-T3 Aluminum 5 (.197) Thk (1) Req'd

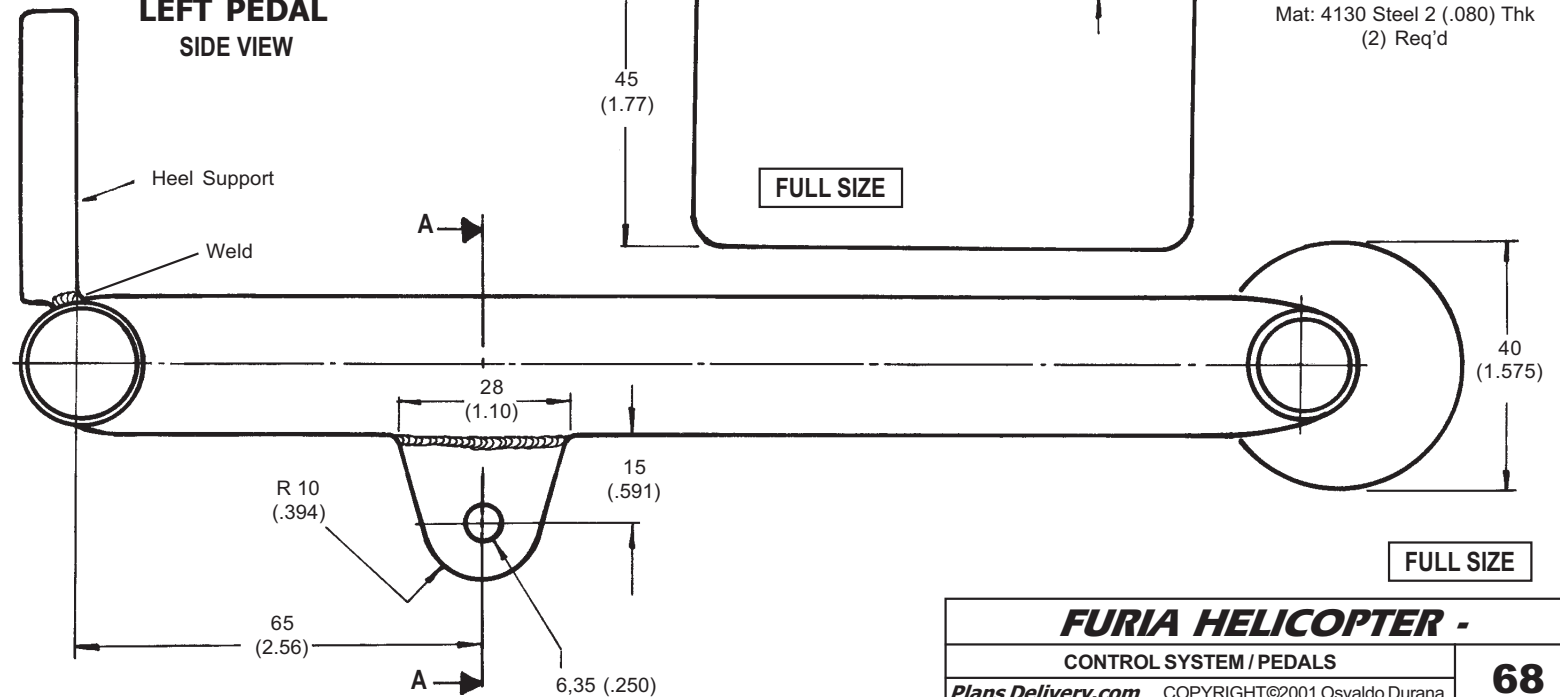


HEEL SUPPORT

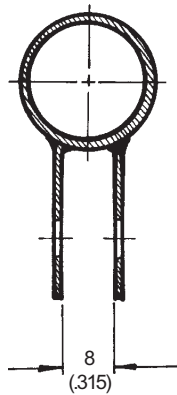
Mat: 4130 Steel 2 (.080) Thk (2) Req'd



LEFT PEDAL SIDE VIEW



SECTION A-A

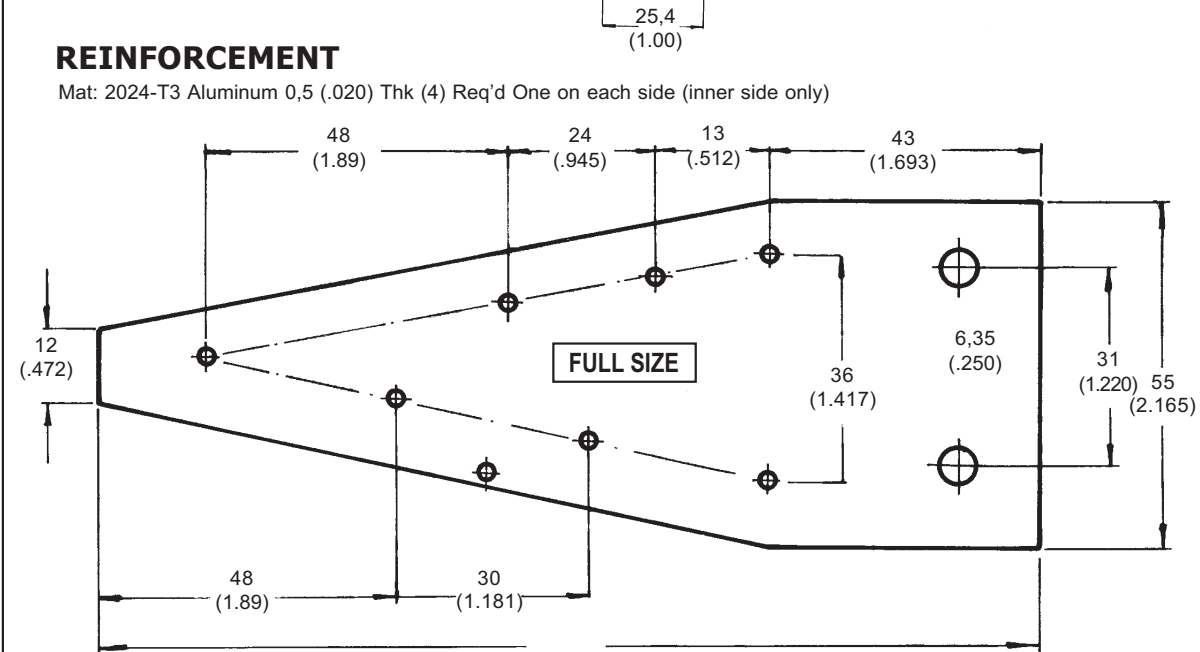
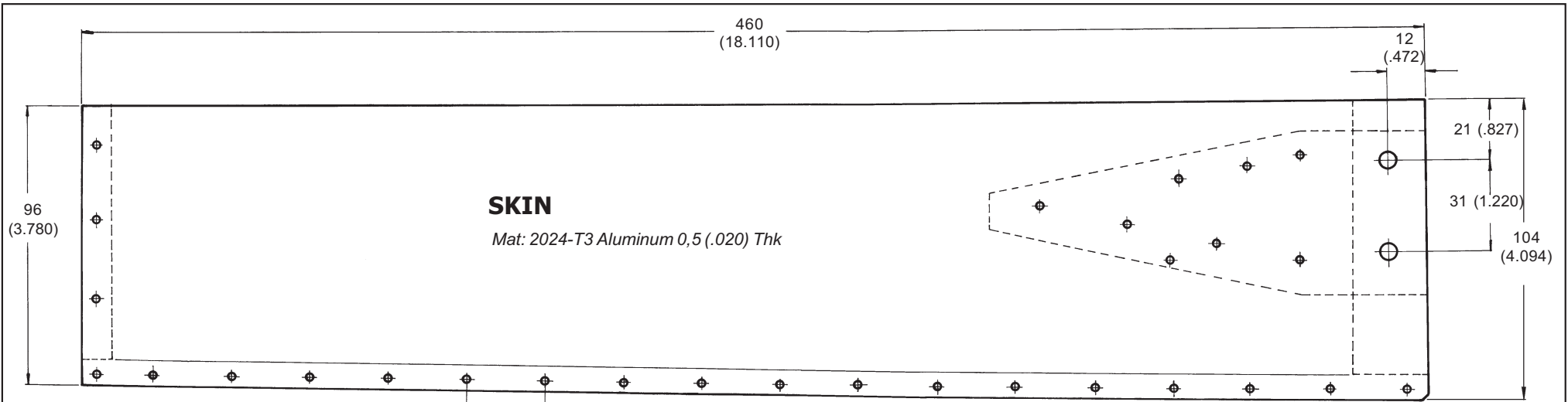


FULL SIZE

FURIA HELICOPTER -

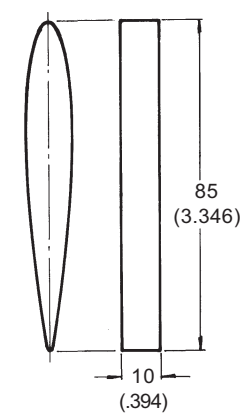
CONTROL SYSTEM / PEDALS

Plans Delivery.com COPYRIGHT©2001 Osvaldo Durana



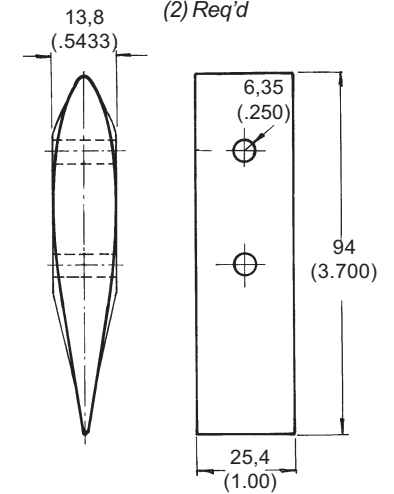
BLADE TIP

Mat: 2024-T3 Aluminum
 (2) Req'd

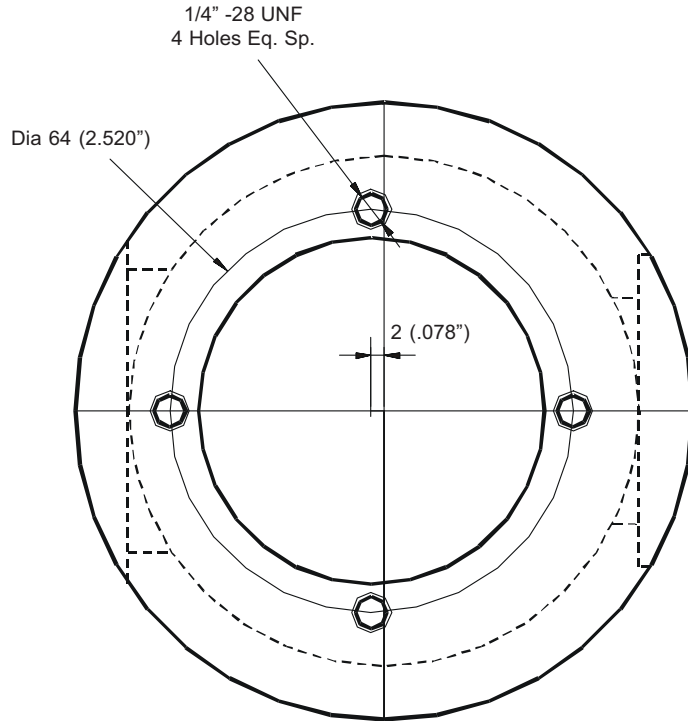


BLADE ROOT

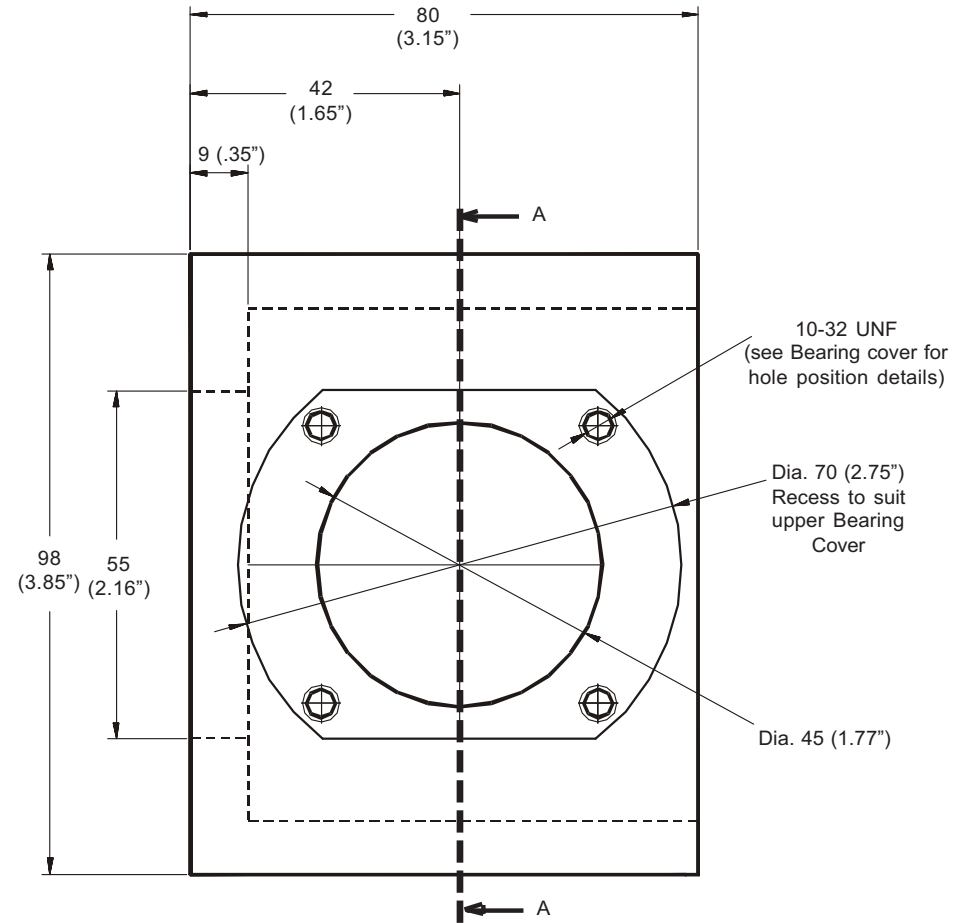
Mat: 2024-T3 Aluminum
 (2) Req'd



**CENTRAL GEARBOX
END VIEW**



Material: Aluminum 1- Reqd.



TOP VIEW

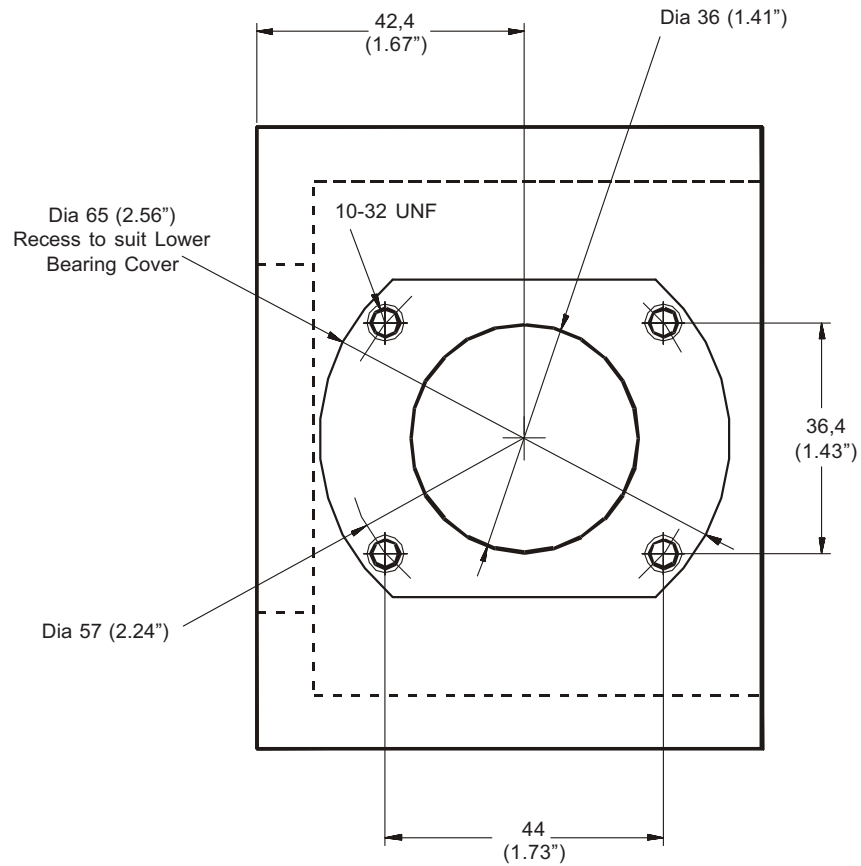
FURIA HELICOPTER -

CENTRAL GEARBOX

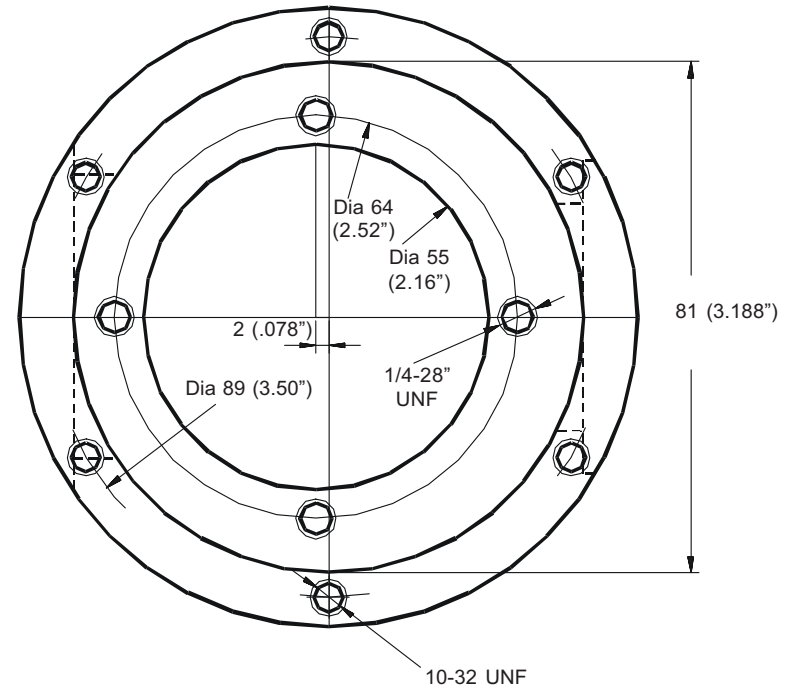
Plans Delivery.com COPYRIGHT©2001 Osvaldo Durana

70

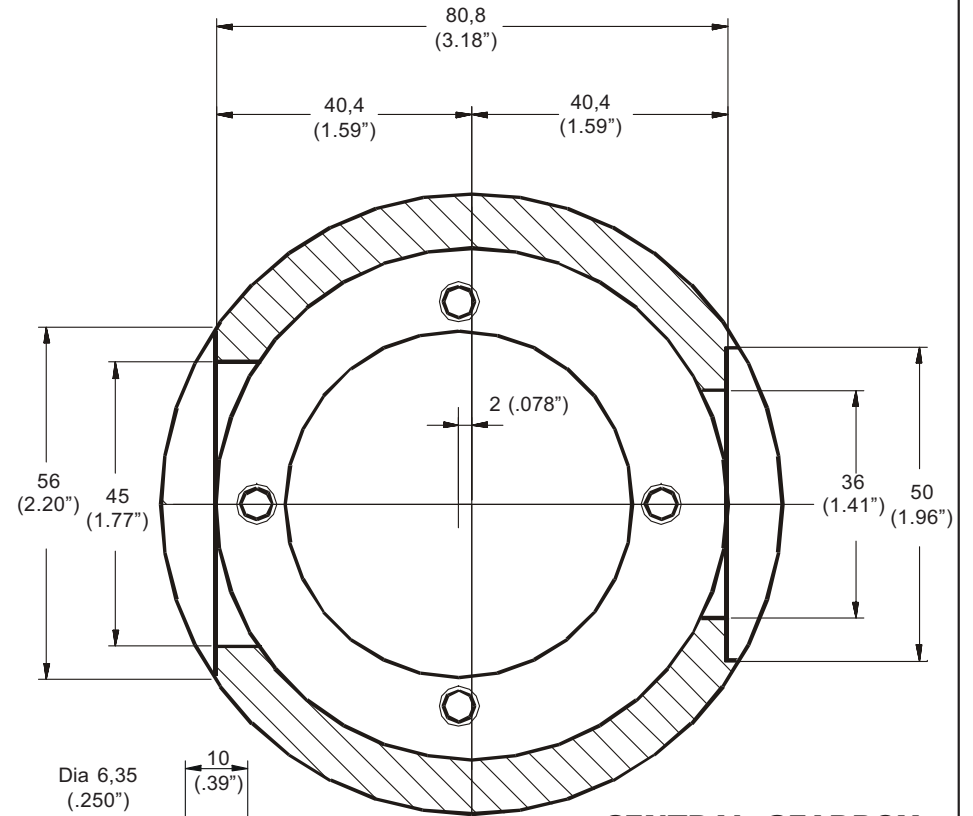
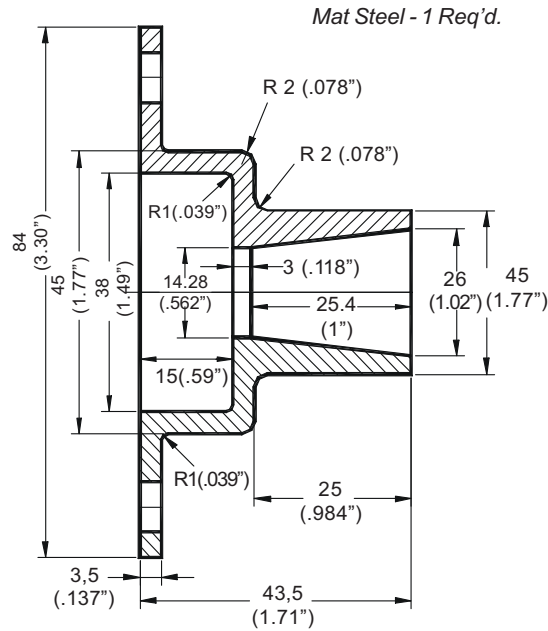
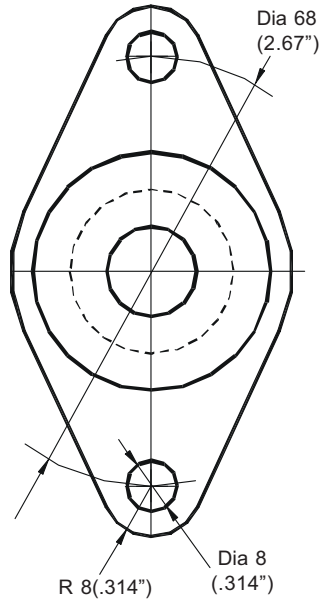
**CENTRAL GEARBOX
BOTTOM VIEW**



FRONT VIEW



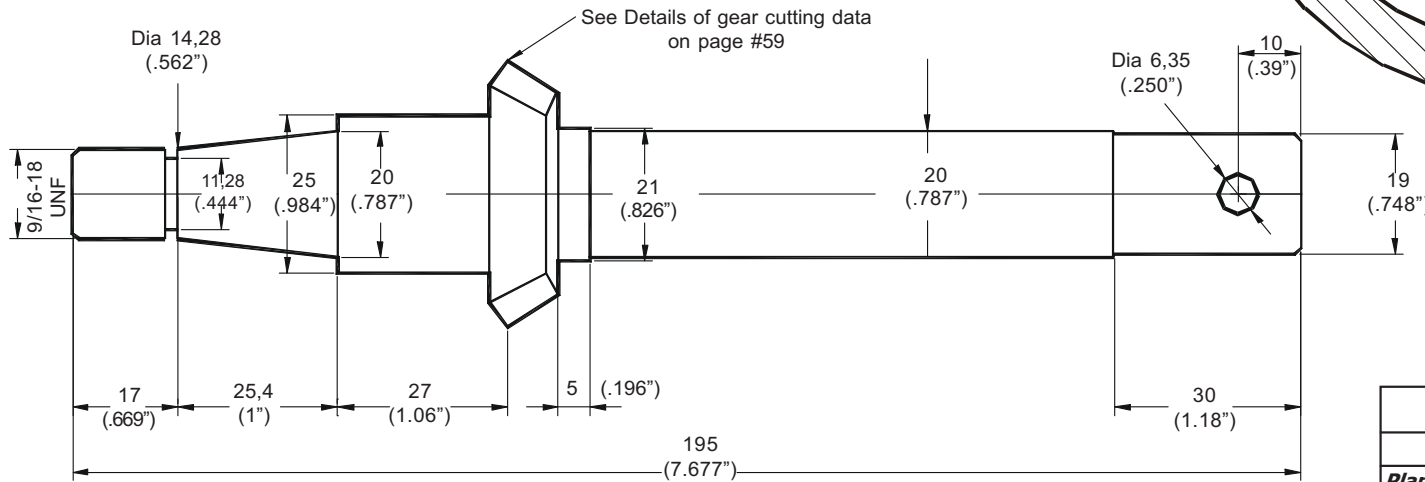
COUPLING (Long Axle Central Gearbox)



CENTRAL GEARBOX SECTION A-A

LONG AXLE

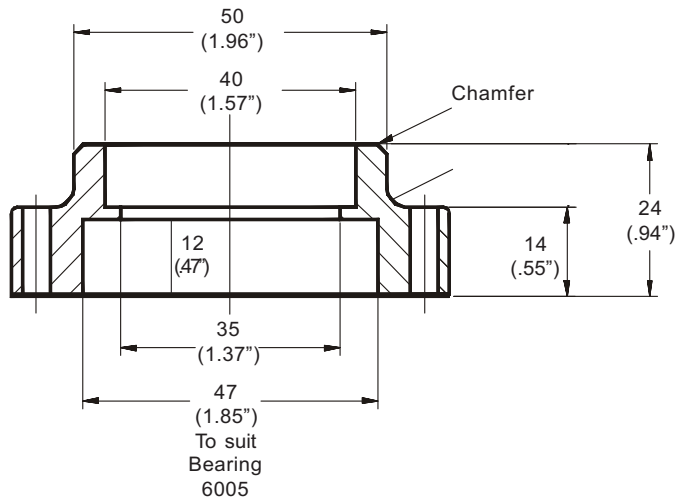
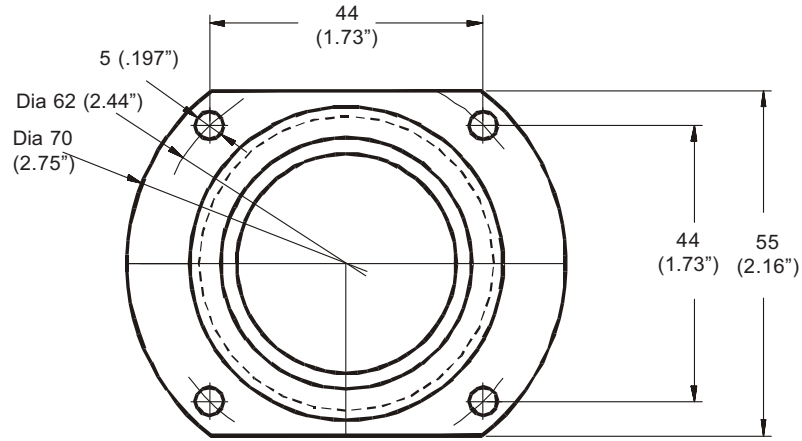
Mat Steel - 1 Req'd



FURIA HELICOPTER -	
CENTRAL GEARBOX	
Plans Delivery.com	COPYRIGHT©2001 Osvaldo Durana
72	

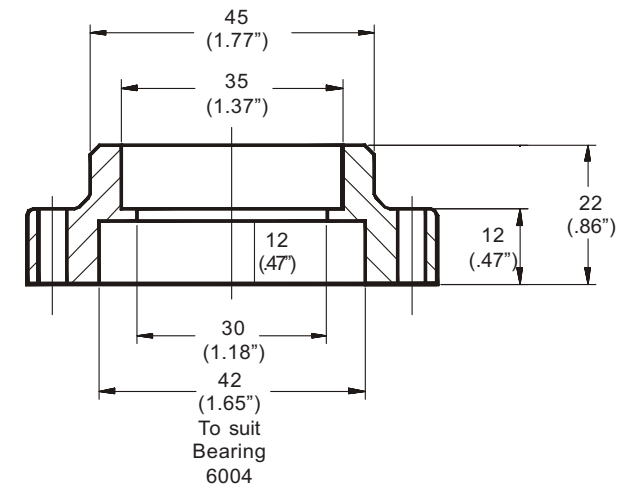
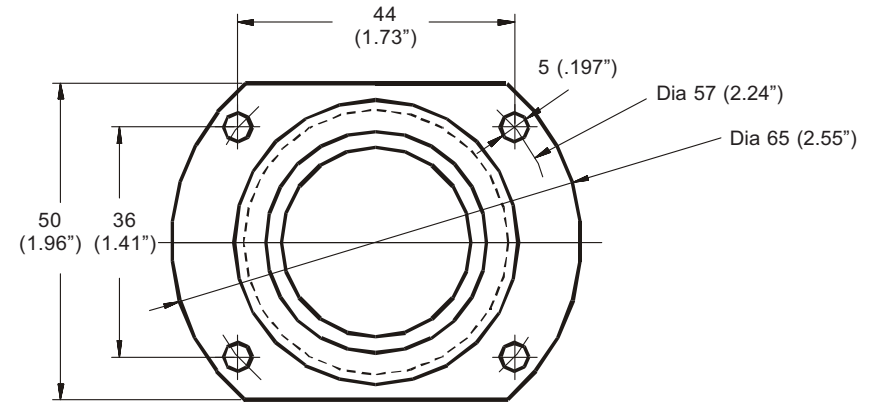
UPPER BEARING COVER

Material: Aluminum, 1 Reqd.



LOWER BEARING COVER

Material: Aluminum, 1 Reqd.



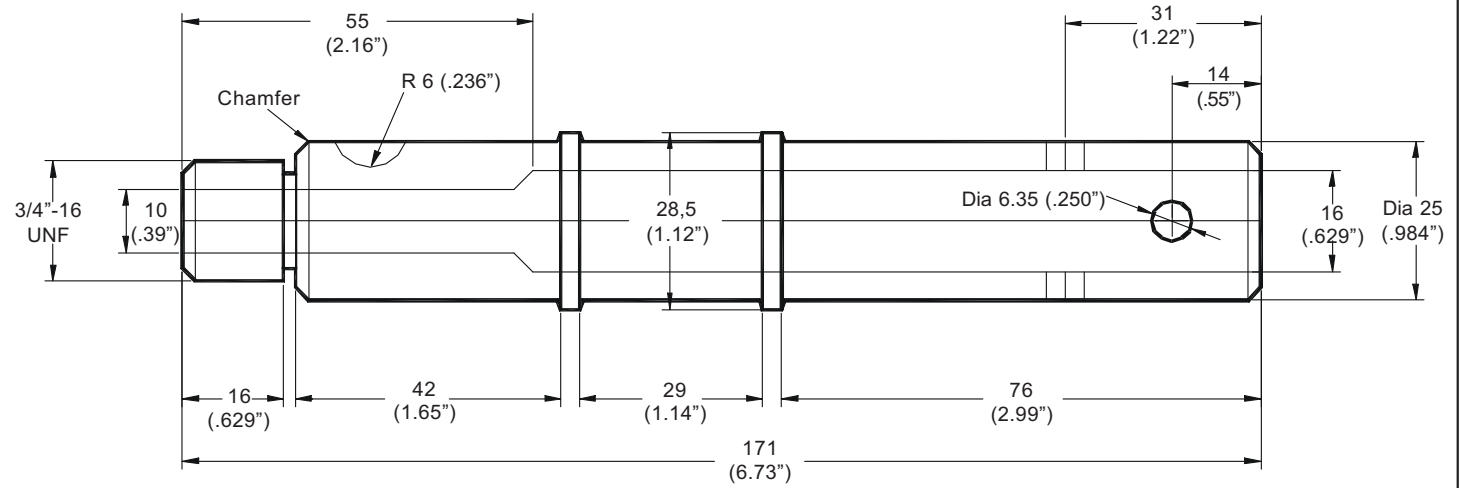
FURIA HELICOPTER -

CENTRAL GEARBOX BEARING COVERS

Plans Delivery.com COPYRIGHT©2001 Osvaldo Durana

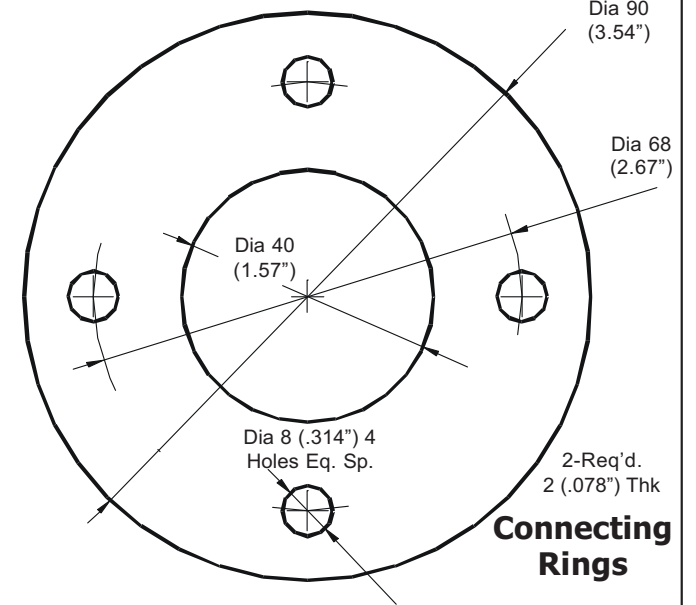
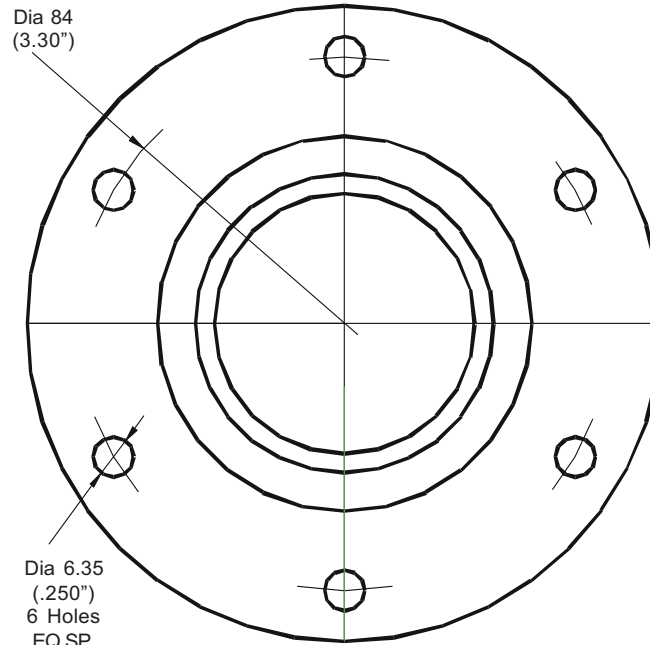
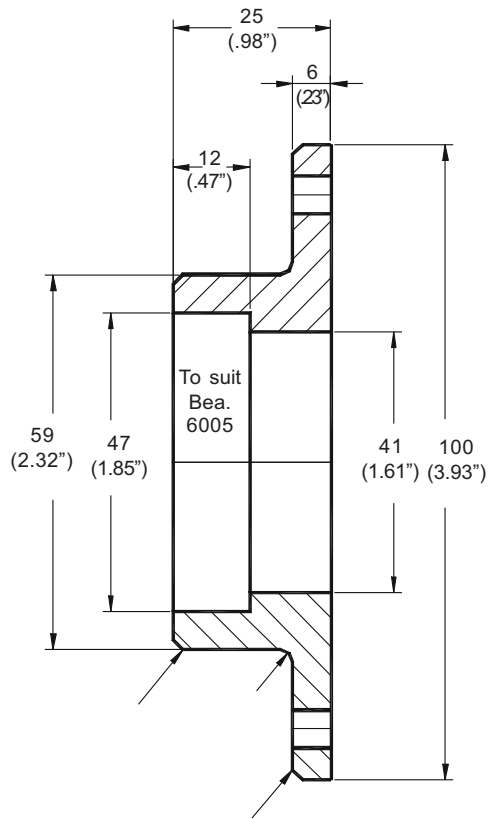
73

MAIN ROTOR GEARBOX PINION AXLE



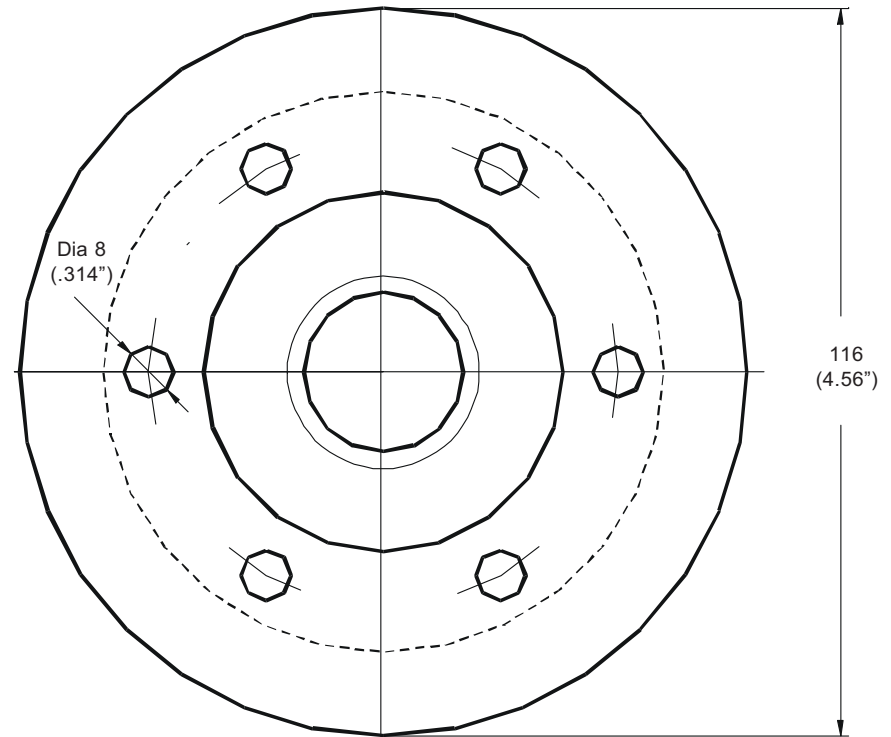
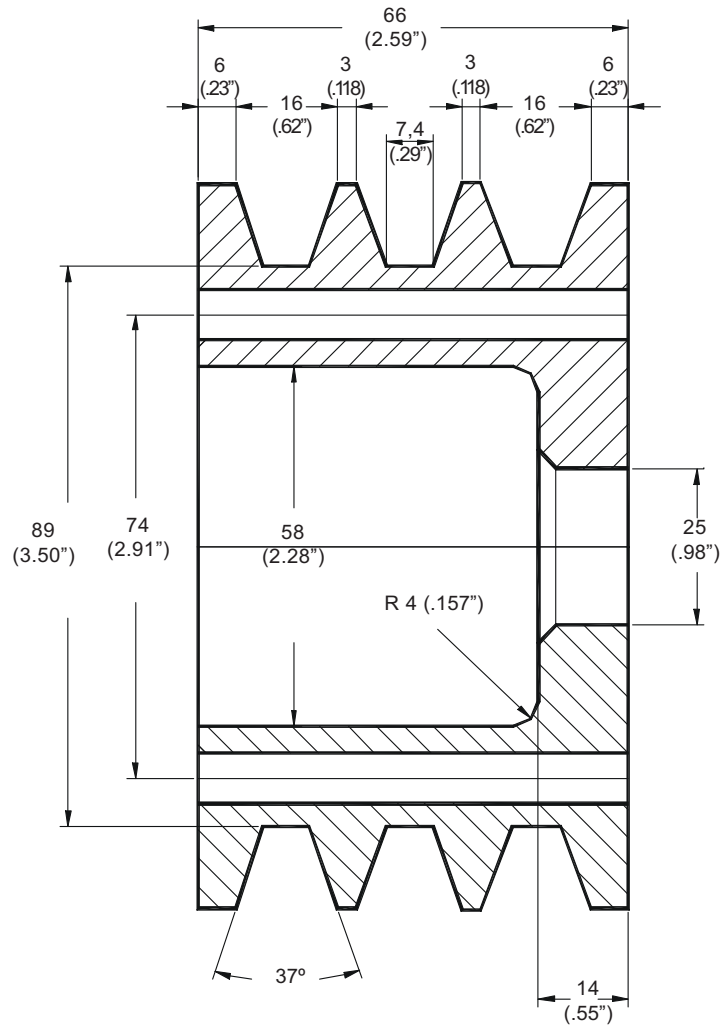
PULLEY SUPPORT

Mat. Aluminum 1 Req'd.



ENGINE PULLEY

Mat: Aluminum - 1 Req'd



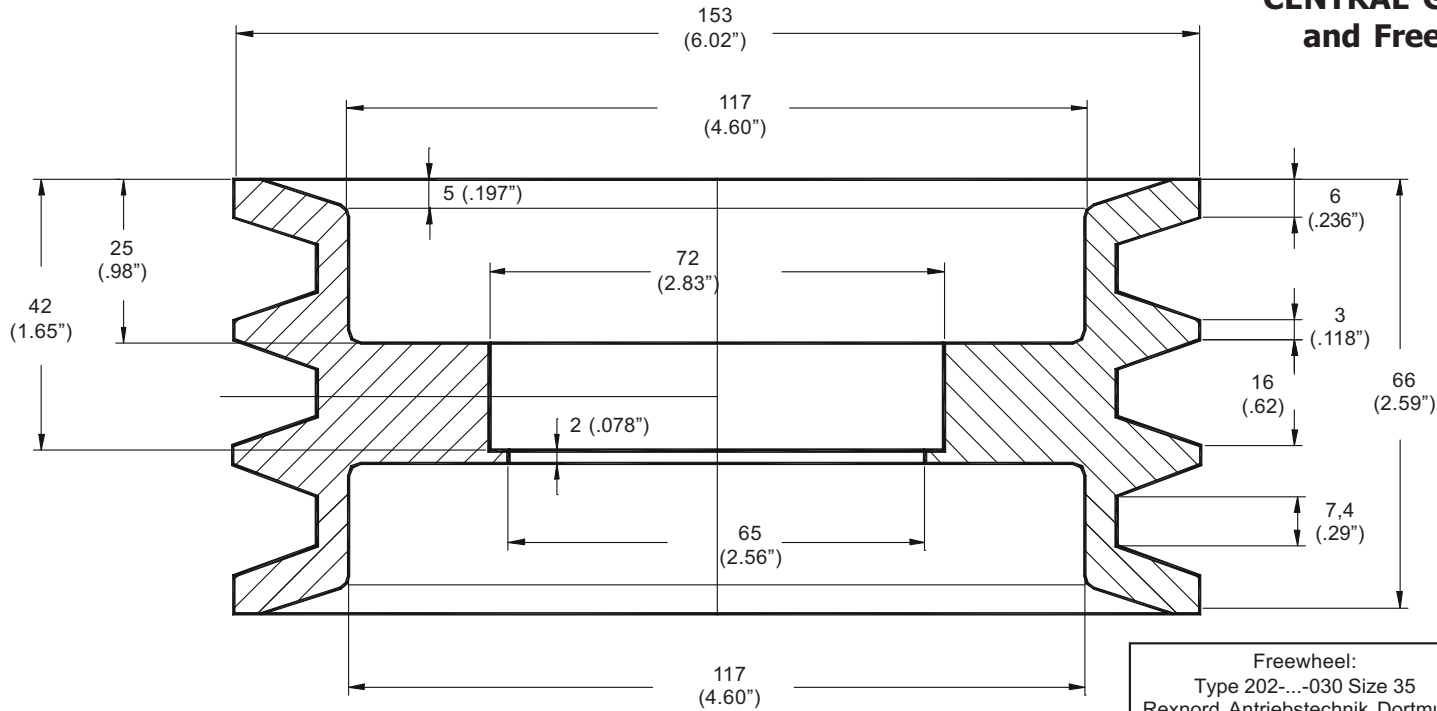
FURIA HELICOPTER -

TRANSMISION - ENGINE PULLEY

Plans Delivery.com COPYRIGHT©2001 Osvaldo Durana

75

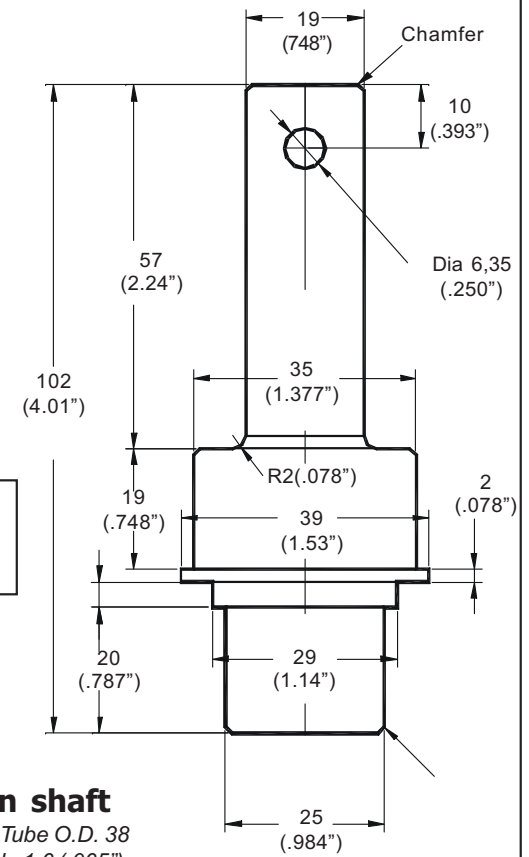
**CENTRAL GEARBOX PULLEY
and Freewheel housing**



Freewheel:
Type 202-...-030 Size 35
Rexnord Antriebstechnik Dortmund
E-mail: info@rexnord-antrieb.de

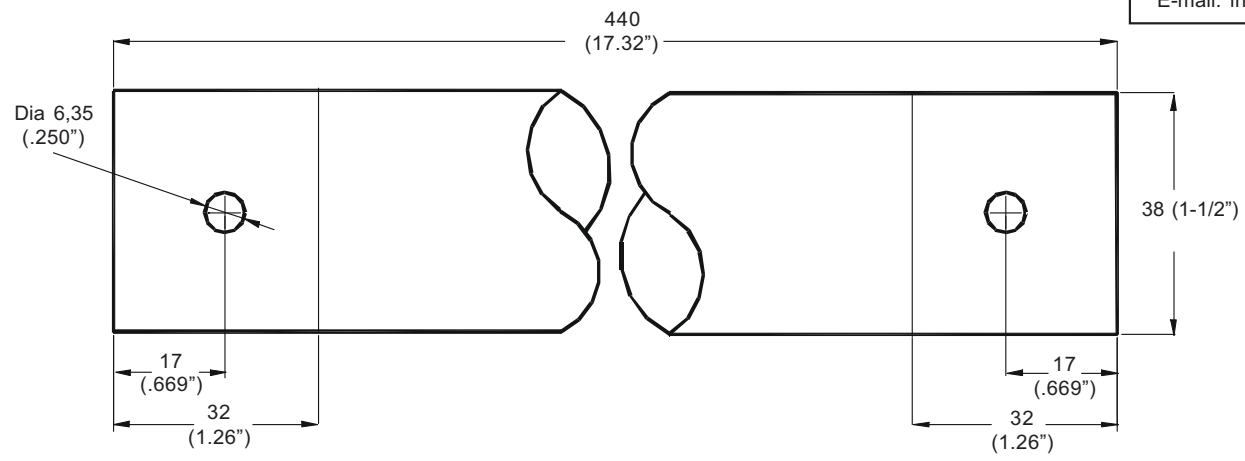
FREEWHEEL AXLE

Mat: Steel 1req'd



Transmission shaft

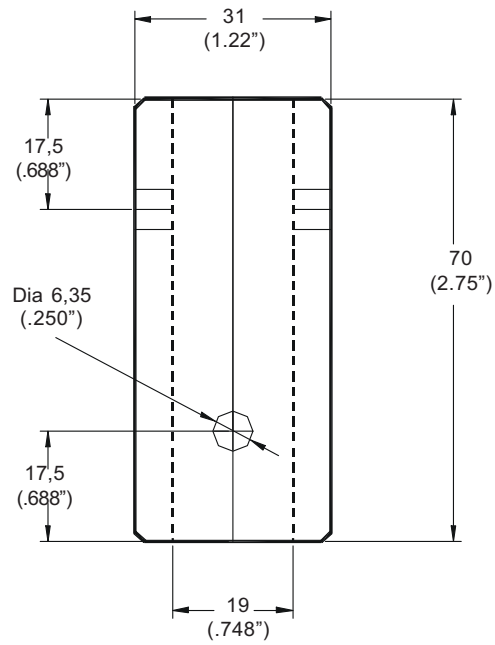
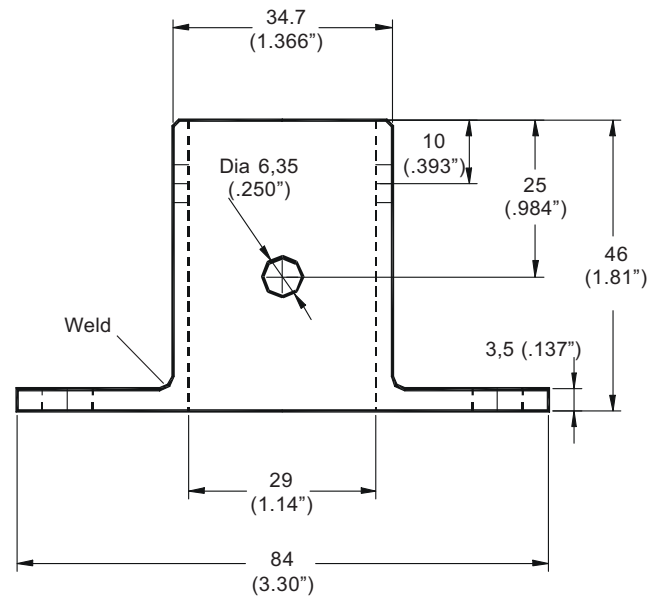
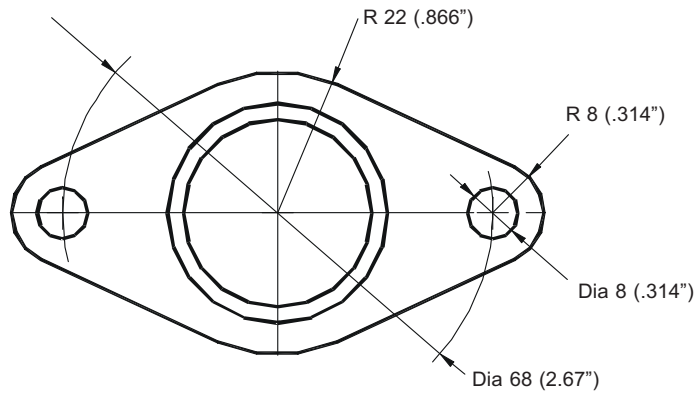
Mat: 4130 Steel Tube O.D. 38
(1-1/2") Wall Thk. 1,6 (.065")
1 Req'd



FURIA HELICOPTER -	
TRANSMISSION COMPONENTS	
Plans Delivery.com	COPYRIGHT©2001 Osvaldo Durana
	76

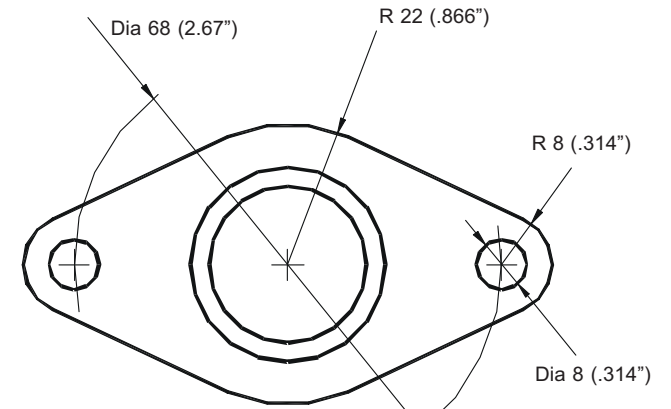
SHAFT COUPLINGS

Mat: Steel - 2 Req'd.



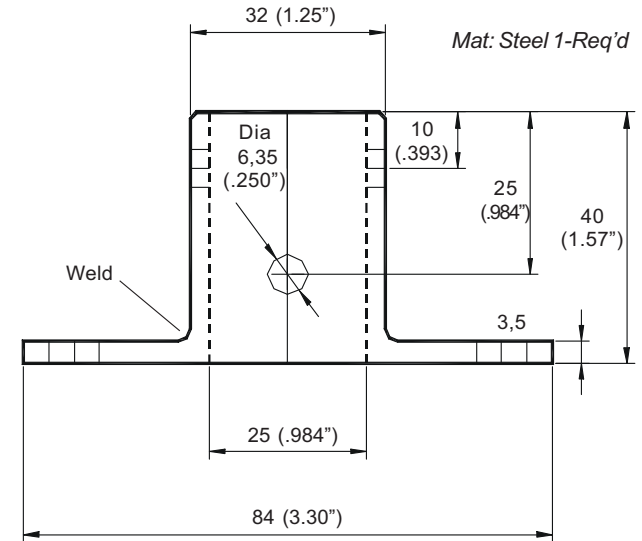
LONG/FREEWHEEL AXLE COUPLING

Mat Steel 1 req'd



MAIN ROTOR GEARBOX PINION AXLE COUPLING

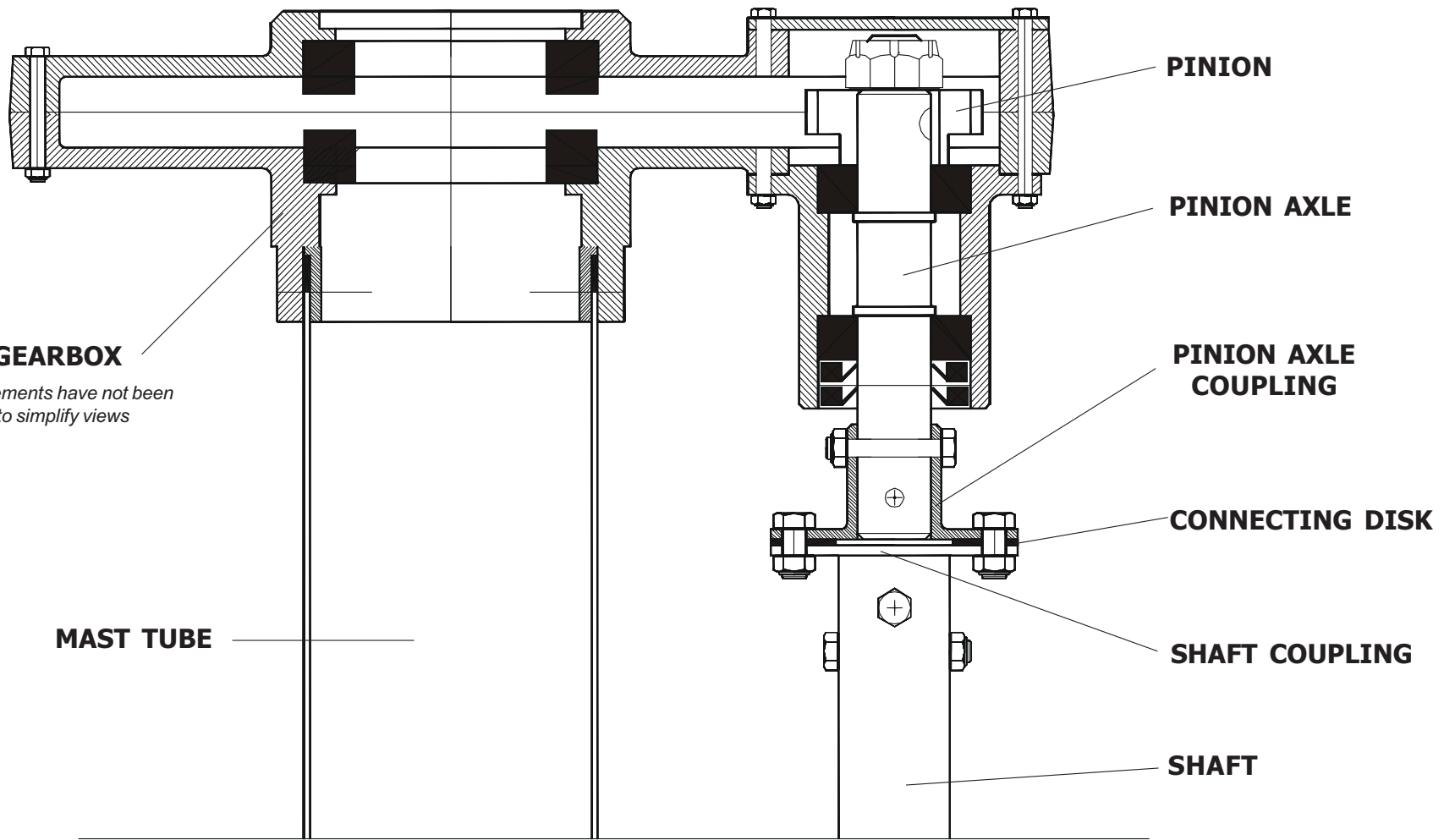
Mat: Steel 1-Req'd



FURIA HELICOPTER -

TRANSMISSION COMPONENTS

Plans Delivery.com COPYRIGHT©2001 Osvaldo Durana



MAIN GEARBOX
Note: some elements have not been depicted to simplify views

MAST TUBE

PINION

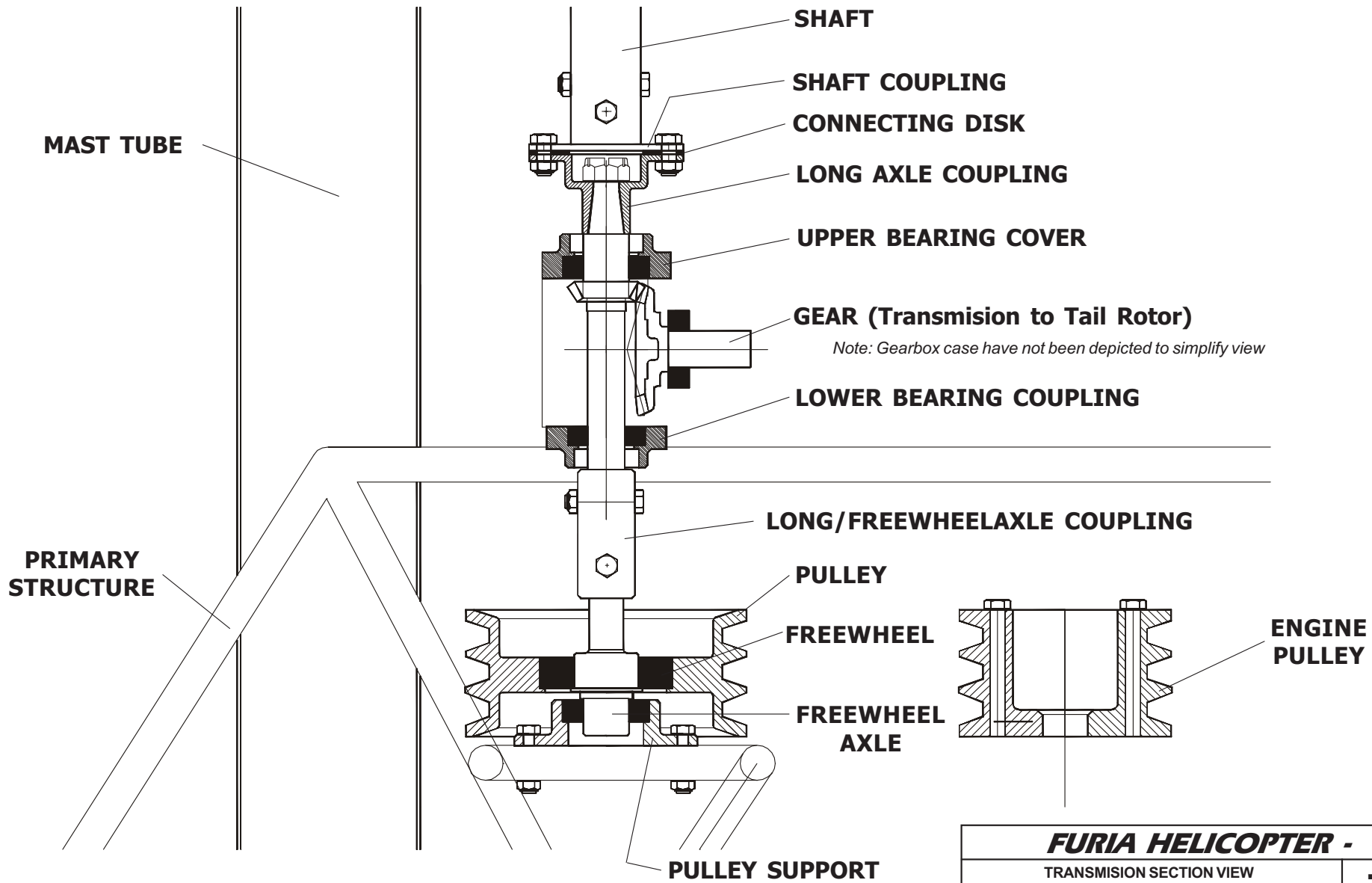
PINION AXLE

PINION AXLE COUPLING

CONNECTING DISK

SHAFT COUPLING

SHAFT



PLANS LICENSE AGREEMENT*

1. License. Plans Delivery.com hereby licenses to you one electronic copy of the electronic plans (s) you have installed (the “Plans”). Plans Delivery.com retains all right, title and interest in and to the Plans. That Plans and all parts thereof are the subject matter of various proprietary rights, including without limitation copyrights, trade secrets, patents and other similar intellectual and industrial property rights (“Proprietary Rights”).

This License permits you to use the Plans on a single personal computer or workstation and to make one copy of the Plans in machine-readable form for backup purposes only. Within any such copy, you must reproduce the copyright notices and any other proprietary legends that were on the original downloaded copy of the Plans. No license, right or interest in any trademark, trade name or service mark of Plans Delivery.com or any third party is granted under this License. You acknowledge that neither this License, nor your subsequent registration of the Plans (should you choose to register the Plans, and thereby receive additional information and updates from time to time), shall in any way be construed to provide an express or implied license to use, modify or improve any of the content of the Plans, including without limitation any works, inventions, discoveries, technology or other items which are the subject matter of Plans Delivery.com’s Proprietary Rights, or otherwise to use or exploit the Plans or the Proprietary Rights in any matter not expressly permitted herein.

2. Restrictions. You may not attempt to create or derive any of the source code or other technology or data within the Plans by disassembly, reverse engineering or any other method, or otherwise reduce the Plans to a human-perceivable form. You may not modify or translate any part of the Plans. You may not use, disclose, distribute, make or have made any copies of the Plans, in whole or in part, nor rent, lease or lend the Plans without the prior written authorization of Plans Delivery.com, provided, however, that you may maintain a backup copy of the Plans during the term of this License. You agree to provide notice to Plans Delivery.com immediately after learning of or having reason to suspect a breach of any of the provisions set forth in this License.

3. Termination. This License is effective until terminated. You may terminate this License at any time by destroying the Plans, and all copies thereof. This License will terminate immediately without notice from Plans Delivery.com if you fail to comply with any provision of this License. Upon termination, you must destroy the Plans and all copies thereof.

4. Disclaimer of Warranty. REGARDLESS OF WHETHER YOU LATER CHOOSE TO REGISTER YOUR COPY OF THE PLANS, THE PLANS AND RELATED DOCUMENTATION ARE PROVIDED “AS IS,” WITHOUT WARRANTY OF ANY KIND, AND PLANS DELIVERY.COM EXPRESSLY DISCLAIMS ALL WARRANTIES, EXPRESS OR IMPLIED, INCLUDING, BUT NOT LIMITED TO, THE IMPLIED WARRANTIES OF DESIGN, MERCHANTABILITY, FITNESS FOR A PARTICULAR PURPOSE, OR NON-INFRINGEMENT, ANY WARRANTIES ARISING FROM A COURSE OF DEALING, USAGE, OR TRADE PRACTICE, OR ANY WARRANTIES OF NON-INFRINGEMENT OF ANY THIRD PARTY’S PATENT(S), TRADE SECRET(S), COPYRIGHT(S) OR OTHER INTELLECTUAL PROPERTY RIGHTS. PLANS DELIVERY.COM DOES NOT WARRANT THAT THE FUNCTIONS CONTAINED IN THE PLANS WILL MEET YOUR REQUIREMENTS, OR THAT THE OPERATION OF THE PLANS WILL BE UNINTERRUPTED OR ERROR-FREE, OR THAT DEFECTS IN THE PLANS WILL BE CORRECTED.

Furthermore, Plans Delivery.com does not warrant or make any representations regarding the use or the results of the use of the plans or related documentation in terms of their correctness, accuracy, reliability, or otherwise. No oral or written information or advice given by Plans Delivery.com or Plans Delivery.com’s authorized representative shall create any warranty or in any way increase the scope of this warranty. Should the Plans prove defective, you (and not Plans Delivery.com or Plans Delivery.com’s authorized representative) assume the entire cost of all necessary servicing, repair or correction.

5. Limitation of Liability. UNDER NO CIRCUMSTANCES, INCLUDING NEGLIGENCE, SHALL PLANS DELIVERY.COM BE LIABLE FOR ANY LOST REVENUE OR PROFITS OR ANY INCIDENTAL, INDIRECT, SPECIAL, OR CONSEQUENTIAL DAMAGES, INCLUDING BUT NOT LIMITED TO DEATH, AS TO ALL PERSONS AND TO ALL PROPERTY, CAUSED BY, RESULTING FROM, ARISING OUT OF, OR OCCURRING AS THE RESULT OF THE USE OR INABILITY TO USE THE PLANS OR RELATED DOCUMENTATION, EVEN IF PLANS DELIVERY.COM OR PLANS DELIVERY.COM’S AUTHORIZED REPRESENTATIVE HAS BEEN ADVISED OF THE POSSIBILITY OF SUCH DAMAGES. SOME STATES DO NOT ALLOW THE LIMITATION OR EXCLUSION OF LIABILITY FOR INCIDENTAL OR CONSEQUENTIAL DAMAGES SO THE ABOVE LIMITATION OR EXCLUSION MAY NOT APPLY TO YOU. IN NO EVENT SHALL PLANS DELIVERY.COM’S TOTAL LIABILITY TO YOU FOR ALL DAMAGES, LOSSES, AND CAUSES OF ACTION, WHETHER IN CONTRACT, TORT (INCLUDING NEGLIGENCE) OR OTHERWISE, EXCEED THE AMOUNT PAID BY YOU FOR THE PLANS.

6. Complete Agreement. This License constitutes the entire agreement between the parties with respect to the use of the Plans and supersedes all prior or contemporaneous understandings or agreements, written or oral, regarding such subject matter.

* Copy of the agreement accepted by you prior buying the plans

Disegno / Modello	Qtà	Materiale	Descrizione
3002-2RS	2		Cuscinetto a sfere, contatto angolare
7013A	2	St	7013A
750662 - 14	1		750662 - 14
ALT002-1	1	EN AW-5454 H22	Pannello
ALT003-1	1	PC	Vetro
ALT004-1	1	EN AW-5454 H22	Coperchio
ALT005-1	4	Print	Print
ALT006-1	1		Print sensore
ALT007-1	1	EN AW-5454 H22	Coperchio
B1-8	4		
DIN 125 - A 10.5	2		Rondella
DIN 125 - A 13	5		Rondella
DIN 125 - A 3.2	5		Rondella
DIN 125 - A 4.3	16		Rondella
DIN 125 - A 5.3	46		Rondella
DIN 125 - A 6.4	57		Rondella
DIN 125 - A 8.4	34		Rondella
DIN 471 - 15 x 1	1		Anello elastico di arresto
DIN 471 - 20 x 1.2	2		Anello elastico di arresto
DIN 471 - 25 x 1.2	1		Anello elastico di arresto
DIN 472 - 19 x 1	1		Anello elastico di arresto
DIN 472 - 52 x 2	1		Anello elastico di arresto
DIN 615 - E 20 - 20 x 47 x 12	4		Cuscinetto a sfere magnetiche
DIN 618 - HK1512 - 15 x 21 x 12	6		Cuscinetto a rullini con coppa di copertura
DIN 618 - HK2020 - 20 x 26 x 20	1		Cuscinetto a rullini con coppa di copertura
DIN 618 - HK2520 - 25 x 32 x 20	1		Cuscinetto a rullini con coppa di copertura
DIN 625 T1 - 619/3 - 3 x 8 x 3	2		Cuscinetto a sfere, scanalatura profonda
DIN 625 T1 - 619/8 - 8 x 19 x 6	1		Cuscinetto a sfere, scanalatura profonda
DIN 625 T1 - 61900 - 10 x 22 x 6	1		Cuscinetto a sfere, scanalatura profonda
DIN 625 T1 - 6200 - 10 x 30 x 9	2		Cuscinetto a sfere, scanalatura profonda
DIN 625 T1 - 6205 - 25 x 52 x 15	2		Cuscinetto a sfere, scanalatura profonda
DIN 660 - A 3 x 28	4		Rivetto
DIN 6797 - J 3.2	18		Rondella bloccante dentellata
DIN 6797 - J 4.3	21		Rondella bloccante dentellata
DIN 6797 - J 5.3	55		Rondella bloccante dentellata
DIN 6797 - J 6.4	52		Rondella bloccante dentellata
DIN 6797 - J 8.4	16		Rondella bloccante dentellata
DIN 6799 - 4	10		Rondella di arresto
DIN 6888 - 2.5 x 3.7	1		Linguetta a disco
DIN 7337 - B3 x 8	14		Rivetto cieco
DIN 835 - M6 x 25	2		Prigioniero doppia estremità
DIN 9021 - 10.5	4		Rondella
DIN 9021 - 6.4	4		Rondella
DIN 916 - M4 x 8	4		Vite a esagono incassato
DIN 935 T1 - M10	4		Dado esagonale ad intagli
DIN 935 T1 - M12	3		Dado esagonale a corona
DIN 935 T1 - M5	2		Dado esagonale ad intagli
DIN 935 T1 - M6	6		Dado esagonale ad intagli
DIN 935 T1 - M8 x 1	1		Dado esagonale ad intagli
DIN EN 24014-M8x100	2		Vite a testa esagonale
DIN1207-M3x45	6		Viti a testa cilindrica con intaglio
DIN2338-4m6x8	2		Spina parallela
DIN8063-45-B16	2	St35	Elbow
DIN8063-90-B16	2	St35	Elbow
Distanziale M3-12	2	Delrin - Nero	Distanziale M3-12
Distanziale M3-6	10	Delrin - Nero	Distanziale M3-12
DUMMY01	1		
DUMMY02	4		
DUMMY03	1		
ES260650	2	St	
FP-15ANEP2	2		FP-15ANEP2
FUR0202-1	1	DC02	Piastra
FUR0203-1	2	St35	Tubo 16/0,8
FUR0204-1	2	St35	Tubo 16/0,8
FUR0205-1	1	St35	Tubo 16/0,8
FUR0207-1	1	DC02	Piastra
FUR0208-1	1	St35	Tubo 16/0,8
FUR0209-1	2	St52-3	
FUR0210-1	2	EN AW-5454 H22	Blocchetto
FUR0211-1	1	EN AW-5454 H22	Lamiera di coda
FUR0502-1	4	St52-3	Asta M6
FUR0503-1	4	St52-3	Asta M5
FUR0504-1	2	PTFE	Rondella
FUR0602-1	3	St52-3	Asta M5
FUR0903-1	2	St52-3	Perno
FUR0907-1	2	St52-3	Distanziale
FUR0908-1	4	St52-3	Perno
FUR0909-1	1	St	Perno Hydrel 20 mm
FUR0910-1	3	St52-3	Perno
FUR0911-1	1	EN AW-5454 H22	Forcella

FUR0912-1	1	St52-3	Perno
FUR1305-1	1	St52-3	Distanziale
FUR1801-1	1	St35	Telaio
FUR1901-1	1	St35	Carrello
FUR2101-1	2	DC02	Collare
FUR2102-1	4	St37	Tube
FUR2201-1	1	EN AW-5454 H22	Pannello
FUR2202-1	1	EN AW-5454 H22	Parete laterale
FUR2204-1	7	EN AW-5454 H22	Squadra
FUR2206-1	2	EN AW-5454 H22	Brida
FUR2206-1_SPC	2	EN AW-5454 H22	Brida
FUR2207-1	4	EN AW-5454 H22	Brida
FUR2208-1	2	St52-3	Distanziale
FUR2301-1	4	EN AW-5454 H22	Pinza rotore
FUR2302-1	2	St52-3	Massa
FUR2303-1	2	St35	Tube 12/9
FUR2401-1	3	EN AW-5454 H22	Piastra intermedia
FUR2402-1	4	EN AW-5454 H22	Rinforzo
FUR2501-1	2	EN AW-5454 H22	Morsetto
FUR2502-1	2	St	Perno (Hydrel)
FUR2503-1	2	St	Perno (Hydrel)
FUR2504-1	2	EN AW-5454 H22	Carcassa
FUR2601P-1	1	St52-3	Corno (piegato)
FUR2602-1	4	S235JRG2C+C	Blocchetto
FUR2603-1	1	St52-3	Bussola
FUR2701-1	2	EN AW-5454 H22	Nasello di controllo
FUR2702-1	1	St35	Asse controllo
FUR2703-1	1	St52-3	Spina
FUR2801-1	1	St52-3	Albero
FUR2802-1	2	EN AW-5454 H22	Testa
FUR2803-1	1	St	Perno (Hydrel)
FUR2804-1	2	1.2842	Semisfera
FUR2805-1	2	St52-3	Bussola
FUR2806-1	2	EN AW-5454 H22	Coperchio
FUR2901-1	1	St52-3	Albero rotore
FUR2902-1	1	1.2842	Sfera
FUR3001-1	1	Alu 35	Semicarcassa
FUR3101-1	1	Alu 35	Semicarcassa
FUR3102-1	1	EN AW-5454 H22	Coperchio
FUR3201-1	1	CK45	Ingranaggio Z81
FUR3202-1	1	CK45	Ingranaggio Z20
FUR3301-1	1	EN AW-5454 H22	Carcassa pignone
FUR3401-1	1	EN AW-6060 T66	Tube principale 103019
FUR3402-1	1	St35	Anello superiore
FUR3403-1	1	EN AW-6060 T66	Tube inferiore
FUR3501-1	1	1.2842	Sede sferica
FUR3502-1	1	1.2842	Sfera
FUR3503-1	1	1.2842	Sede sferica
FUR3504-1	1	St52-3	Corpo sfere
FUR3505-1	1	St52-3	Ghiera M24x1
FUR3601-1	2	EN AW-5454 H22	Leva ciclica
FUR3602-1	1	EN AW-5454 H22	Leva ciclica / collettivo
FUR3701-1	4	EN AW-5454 H22	Tirante 48 mm
FUR3702L-1	4	EN AW-5454 H22	Testata M6L
FUR3702R-1	4	EN AW-5454 H22	Testata M6
FUR371022-1	1		
FUR371040-1	1		
FUR371089-1	1		
FUR37455-1	1		
FUR3801-1	1	EN AW-5454 H22	Anello inferiore
FUR3802-1	1	EN AW-5454 H22	Leva
FUR3803-1	1	EN AW-5454 H22	Leva
FUR4001-1	2	EN AW-5454 H22	Supporto
FUR4002-1	1	DC02	Rinforzo DX
FUR4002-1_SPC	1	DC02	Rinforzo SX
FUR4003-1	1	EN AW-5454 H22	Supporto leve
FUR4004-1	1	St52-3	Distanziale
FUR4005-1	1	St52-3	Distanziale
FUR4006-1	5	St52-3	Distanziale
FUR4101-1	1	POM	Bussola
FUR4102-1	1	EN AW-6060 T66	Tube
FUR4103-1	1	EN AW-6060 T66	Tube di rinforzo
FUR4104-1	2	G-CuSn	Bussola
FUR4105-1	1	St52-3	Distanziale
FUR4106-1	2	St52-3	Distanziale
FUR4107-1	1	EN AW-5454 H22	Leva
FUR4108-1	2	X5CrNi18-10	Tirante
FUR4109-1	2	St35	Tube filettato
FUR4110-1	1	St52-3	Perno
FUR4111-1	1	POM	Semimanopola
FUR4111-1_SPC	1	POM	Semimanopola

FUR4112-1	2	X5CrNi18-10	Dado M4
FUR4114-1	1	St35 DC02	Tirante
FUR4114-1 SPC	1	St35 DC02	
FUR4116-1	2	St52-3	Distanziale
FUR4117-1	1	Alu 50	Collegamento
FUR4276-1	2	DC02	Bordo d'uscita
FUR4301-1	1	EN AW-5454 H22	Portabussola
FUR4302-1	1	St35 DC02	Portastick
FUR4303-1	1	DC02	Fermo
FUR4401-1	1	St35 DC02	Limitatore
FUR4402-1	1	X5CrNi18-10	Asta
FUR4501-1	1	St35	
FUR4502-1	1	St35	
FUR4503-1	1	St35	
FUR4508-1	1	St35 DC02	Leva gas
FUR4601-1	1	St35 DC02	Leva collettiva
FUR4602-1	1	St35	Manopola gas
FUR4603-1	2	POM	Bussola
FUR4604-1	1	POM	Bussola
FUR4702-1	26	EN AW-5454 H22	Anima
FUR4703-1	2	EN AW-5454 H22	Anima
FUR4704-1	2	St35	Tubo 12/10
FUR4705-1	2	St35	Tubo 12/10
FUR4706-1	2	St35	Tubo 10/8x2609
FUR4707-1	2	St35	Tubo 10/8x1385
FUR4708-1	2	St35	Tubo 10/8x1385
FUR4710-1	4	St37	Tappo 10/M5
FUR4711-1	2	St37	Tappo 8/M5
FUR4712-1	6	St37	Tappo 8/M5
FUR4715-1	2	EN AW-5454 H22	Rivestimento
FUR4717-1	2	EN AW-5454 H22	Rivestimento interno
FUR4720-1	2	DC02	Piastra
FUR4721-1	2	EN AW-5454 H22	Spessore
FUR4722-1	2	St37	Spessore
FUR4723-1	2	EN AW-5454 H22	Piastra
FUR4724-1	16	St52-3	Asta M5
FUR4725-1	2	EN AW-5454 H22	Estremità
FUR4727-1	2	St52-3	Bussola
FUR4730-1	2	St52-3	Forcella
FUR4731-1	2	St52-3	Forcella
FUR4732-1	2	St52-3	Asta filettata
FUR4734-1	2	EN AW-5454 H22	Piastra
FUR4735-1	2	St52-3	Distanziale
FUR4736-1	2	St52-3	
FUR5301-1	2	St37-2	Massa
FUR5401-1	1	EN AW-5454 H22	Testa di controllo
FUR5501-1	2	EN AW-5454 H22	Pinza pale di coda
FUR5502-1	2	DC02	Corno di controllo
FUR5601-1	2	G-CuSn	Bussola
FUR5602-1	1	EN AW-5454 H22	Mozzo
FUR5604-1	2	8.8	Perno
FUR5701-1	1	DC01	Guida
FUR5702-1	1	St52-3	Asse Pitch
FUR5703-1	1	St52-3	Asse
FUR5801-1	2	EN AW-5454 H22	Coperchio
FUR5901-1	2	CK45	S202040
FUR5902-1	2		
FUR5903-1	1	St35	Albero
FUR5907-1	2	St52-3	Albero
FUR5909-1	2	St52-3	Distanziale
FUR5911-1	2	St52-3	Anello
FUR5912-1	1	EN AW-5454 H22	Carcassa
FUR5913-1	1	Carta per guarnizioni	Guarnizione
FUR5914-1	1	EN AW-5454 H22	Coperchio
FUR5915	1	EN AW-5454 H22	Sede cuscinetto
FUR5916	1	St52-3	Anello
FUR5917-1	1	EN AW-5454 H22	Corpo
FUR5918-1	1	St52-3	Distanziale
FUR6201-1	1	EN AW-6060 T66	Albero
FUR6203-1	3	St mie	Molla
FUR6204-1	3	EN AW-5454 H22	Supporto bussola
FUR6205-1	12	St52-3	Distanziale
FUR6301-1	2	St52-3	Mozzo
FUR6401-1	1	EN AW-5454 H22	Puleggia
FUR6402-1	2	St52-3	Semibrida
FUR6501-1	1	DC02	Leva
FUR6502-1	1	St52-3	Perno
FUR6504-1	1	DC02	Rinvio
FUR6505-1	2	EN AW-5454 H22	Semileva
FUR6506-1	3	1.2842	Bussola
FUR6507-1	3	POM	Bussola

FUR6508-1	2	EN AW-5454 H22	Blocchetto
FUR6601-1	1	EN AW-5454 H22	Carcassa
FUR6602-1	1	EN AW-5454 H22	Forcella
FUR6604-1	1	St52-3	Forcella DX
FUR6605-1	1	St52-3	Forcella SX
FUR6606-1	1	EN AW-5454 H22	Tirante 70 mm
FUR6607-1	2	St52-3	Anello
FUR6608-1	2	St52-3	Distanziale
FUR6613-1	1	EN AW-5454 H22	Tube di coda
FUR6614-1	3	EN AW-5454 H22	Tappo
FUR6615-1	2	St37-2K	Tirante
FUR6618-1	2	EN AW-5454 H22	Sempala
FUR6619-1	2	EN AW-5454 H22	
FUR6620-1	2	St52-3	Distanziale
FUR6621-1	1	St52-3	Distanziale
FUR6622-1	2	X5CrNi18-10	Asta
FUR6701-1	2	St37	Testa
FUR6702-1	1	St35	Tube pedali
FUR6703-1	2	DC02	Leva
FUR6705-1	1	St35 DC02	Pedale destro
FUR6705-1_SPC	1	St35 DC02	Pedale destro
FUR6706-1	4	G-CuSn	Bussola
FUR6801-1	1	EN AW-5454 H22	Leva
FUR6802-1	2	St52-3	Distanziale
FUR6803-1	1	St52-3	Bussola
FUR6804-1	2	EN AW-5454 H22	Tirante 56 mm
FUR6805	4	EN AW-5454 H22	Puleggia
FUR6806-1	2	St52-3	Distanziale
FUR6807-1	4	DC02	Protezione
FUR6809-1	2	DC02	Rinforzo
FUR6810-1	1	St35 DC02	Saetta
FUR6810-1_SPC	1	St35 DC02	
FUR6811-1	1	EN AW-5454 H22	Coperchio
FUR7201-1	1	St52-3	Mozzo
FUR7202-1	1	St52-3	Albero verticale
FUR7204-1	1	St52-3	Distanziale
FUR7206-1	1	EN AW-5454 H22	Carcassa
FUR7207-1	1	EN AW-5454 H22	Coperchio
FUR7208-1	1	EN AW-5454 H22	Supporto cuscinetto
FUR7209-1	1	Carta per guarnizioni	Guarnizione
FUR7210-1	1	EN AW-5454 H22	Coperchio
FUR7211-1	1	EN AW-5454 H22	Supporto
FUR7401-1	1	St52-3	Albero pignone
FUR7419-1	2	St37	Bordo d'uscita
FUR7601-1	1	St52-3	Puleggia
FUR7602-1	1	St52-3	Albero
FUR7603-1	1	St35	Albero
FUR7701-1	1	St52-3	Accoppiamento
FUR7702-1	2	St52-3	Accoppiamento
FUR7703-1	1	St52-3	Accoppiamento
FUR8002-1	6	St35	
FUR8003-1	2	St35	
FUR8004-1	1	St35	
FUR8005-1	14	St35	
FUR8006-1	30	St37	
FUR8007-1	2	St35	
FUR8008-1	1	St35	
FUR8009-1	1		
FUR8009-1_SPC	1		
FUR8010-1	2	St35	
FUR8012-1	1	St35	
FUR8013-1	1		
FUR8014-1	1	EN AW-5454 H22	Piastra
FUR8015-1	1	EN AW-5454 H22	Piastra guida
FUR8016-1	1	X5CrNi18-10	Nasello
FUR8018-1	1	EN AW-5454 H22	Coperchio
FUR8019-1	1	EN AW-5454 H22	Pulsante
FUR8020-1	2	X5CrNi18-10	Gancio
FUR8021-1	1		
FUR8022-1	1	DC02	Supporto
FUR8022-1_SPC1	1	DC02	
FUR9001-1	1	Fibra	Carenatura
FUR9002-1	1	EN AW-5454 H22	
FUR9003-1	1		
FUR9004-1	1		
FUR9006-1	1	EN AW-5454 H22	Lamiera di supporto
GAR6UK-1	27		
GAR6UK-2	27		
GAR6UK-3	27	G-CuSn	NON CONSIDERARE
GAR6UK-4	27		
GUK 15x1	5	St	GUK 15x1

GUK 20x1	2	St	GUK 20x1
ISO 10642 - M3 x 8	2		Vite a testa svasata con esagono incassato
ISO 10642 - M4 x 16	2		Vite a testa svasata con esagono incassato
ISO 10642 - M4 x 25	2		Vite a testa svasata con esagono incassato
ISO 10642 - M6 x 25	2		Vite a testa svasata con esagono incassato
ISO 1234 - 0.8 x 6	2		Coppiglia
ISO 1234 - 1.6 x 14	2		Coppiglia
ISO 13337 - 3 x 16	2		Spina diritta elastica
ISO 2340 - A - 6 x 55	1		Perno
ISO 3031 - 15 x 28 x 2	2		Reggispinta a rullini e gabbia assemblata
ISO 3912 - 4 x 6.5	1		Linguetta a disco
ISO 4014 - M12 x 120	1		Vite a testa esagonale
ISO 4014 - M12 x 90	2		Vite a testa esagonale
ISO 4014 - M5 x 35	4		Vite a testa esagonale
ISO 4014 - M8 x 80	2		Vite a testa esagonale
ISO 4017 - M10 x 30	4		Vite a testa esagonale
ISO 4017 - M5 x 12	15		Vite a testa esagonale
ISO 4017 - M5 x 16	2		Vite a testa esagonale
ISO 4017 - M5 x 20	13		Vite a testa esagonale
ISO 4017 - M5 x 25	2		Vite a testa esagonale
ISO 4017 - M5 x 30	1		Vite a testa esagonale
ISO 4017 - M6 x 16	2		Vite a testa esagonale
ISO 4017 - M6 x 30	1		Vite a testa esagonale
ISO 4017 - M6 x 40	7		Vite a testa esagonale
ISO 4017 - M6 x 50	4		Vite a testa esagonale
ISO 4017 - M8 x 16	14		Vite a testa esagonale
ISO 4017 - M8 x 20	4		Vite a testa esagonale
ISO 4017 - M8 x 70	4		Vite a testa esagonale
ISO 4027 - M3 x 5	2		Vite a esagono incassato
ISO 4032 - M3	2		Dado esagonale
ISO 4032 - M4	4		Dado esagonale
ISO 4034 - M6	2		Dado esagonale
ISO 4035 - M10	4		Dado esagonale
ISO 4035 - M3	2		Dado esagonale
ISO 4035 - M6	31		Dado esagonale
ISO 4035 - M8	2		Dado esagonale
ISO 4762 - M3 x 10	2		Vite con esagono incassato
ISO 4762 - M3 x 20	1		Vite con esagono incassato
ISO 4762 - M4 x 10	2		Vite con esagono incassato
ISO 4762 - M4 x 12	6		Vite con esagono incassato
ISO 4762 - M4 x 16	6		Vite con esagono incassato
ISO 4762 - M4 x 20	3		Vite con esagono incassato
ISO 4762 - M4 x 25	8		Vite con esagono incassato
ISO 4762 - M4 x 40	6		Vite con esagono incassato
ISO 4762 - M5 x 10	14		Vite con esagono incassato
ISO 4762 - M5 x 12	8		Vite con esagono incassato
ISO 4762 - M5 x 16	7		Vite con esagono incassato
ISO 4762 - M5 x 20	14		Vite con esagono incassato
ISO 4762 - M5 x 25	7		Vite con esagono incassato
ISO 4762 - M5 x 30	4		Vite con esagono incassato
ISO 4762 - M5 x 35	6		Vite con esagono incassato
ISO 4762 - M5 x 40	1		Vite con esagono incassato
ISO 4762 - M5 x 50	26		Vite con esagono incassato
ISO 4762 - M6 x 12	10		Vite con esagono incassato
ISO 4762 - M6 x 16	23		Vite con esagono incassato
ISO 4762 - M6 x 20	16		Vite con esagono incassato
ISO 4762 - M6 x 25	8		Vite con esagono incassato
ISO 4762 - M6 x 30	5		Vite con esagono incassato
ISO 4762 - M6 x 40	5		Vite con esagono incassato
ISO 4762 - M6 x 45	5		Vite con esagono incassato
ISO 4762 - M6 x 50	1		Vite con esagono incassato
ISO 4762 - M6 x 55	1		Vite con esagono incassato
ISO 4762 - M6 x 60	9		Vite con esagono incassato
ISO 4762 - M8 x 35	4		Vite con esagono incassato
ISO 4762 - M8 x 60	1		Vite con esagono incassato
ISO 4762 - M8 x 80	4		Vite con esagono incassato
ISO 6194/1 - Tipo4 15 x 30 x 7	1		Anello di tenuta sull'albero
ISO 6194/1 - Tipo4 20 x 35 x 7	1		Anello di tenuta sull'albero
ISO 6194/1 - Tipo4 25 x 40 x 7	1		Anello di tenuta sull'albero
ISO 6194/1 - Tipo4 25 x 52 x 7	3		Anello di tenuta sull'albero
ISO 6194/1 - Tipo4 30 x 42 x 7	1		Anello di tenuta sull'albero
ISO 6194/1 - Tipo4 60 x 85 x 8	2		Anello di tenuta sull'albero
ISO 6979 - HS - 15 x 32 x 25	1		Cuscinetto a rullini Anello interno
ISO 6979 - HS - 20 x 37 x 25	1		Cuscinetto a rullini Anello interno
ISO 7040 - M4-8	24	St	ISO 7040 - M4-8
ISO 7040 - M5-8	111	St	ISO 7040 - M5-8
ISO 7040 - M6-8	62	St	ISO 7040 - M6-8
ISO 7040 - M8-8	19	St	ISO 7040 - M8-8
ISO 7045 - M3 x 16 - 4.8 - H	2		Viti con testa bombata da incasso
ISO 7045 - M3 x 4 - 4.8 - H	4		Viti con testa bombata da incasso
ISO 7045 - M3 x 4 - 4.8 - Z	2		Viti con testa bombata da incasso

ISO 7045 - M3 x 5 - 4.8 - Z	36		Viti con testa bombata da incasso
ISO 7045 - M3 x 6 - 4.8 - H	1		Viti con testa bombata da incasso
ISO 7045 - M3 x 8 - 4.8 - H	2		Viti con testa bombata da incasso
ISO 7045 - M6 x 8 - 4.8 - Z	1		Viti con testa bombata da incasso
ISO 7046-1 - M3 x 6 - 4.8 - H	10		Vite a testa svasata piana
ISO 7046-1 - M3 x 8 - 4.8 - H	10		Vite a testa svasata piana
ISO 7093 - ST 12 - 140 HV	2		Rondella
ISO 7093 - ST 6 - 140 HV	2		Rondella
ISO 7380 - M3 x 8	6		Viti a testa con esagono incassato
ISO 7380 - M4 x 16	24		Viti a testa con esagono incassato
ISO 7380 - M5 x 10	4		Viti a testa con esagono incassato
ISO 7380 - M6 x 20	6		Viti a testa con esagono incassato
ISO 8734 - 1 x 6 - A	1		Spina parallela
ISO 8734 - 4 x 24 - A	1		Spina parallela
ISO 8752 - 3 x 12 A	8		Spina diritta elastica
ISO 8752 - 3 x 14 A	4		Spina diritta elastica
ISO/R 1051 - 6 x 50	4		Rivetto
ISO3601-56-1,2	2	NBR	
ISO3601-67-1,2	4	NBR	
ISO3912-4x6.5	3		ISO3912-4x6.5
ISO4014-M5x60	4		Vite a testa esagonale
ISO4762-M5x80	2		Vite con esagono incassato
KH2030PP	1		KH2030PP
KLIPKO M5 1,7-2,5	7	St	KLIPKO M5 1,7-2,5
L-7113SEC-H RED	3		
L-7113SYC-H YELLOW	3		
L-7113VGC GREEN	7		
LCN-1-8-PK3	2	Ottone, Ottone giallo dolce	
LPX5000	1	Alluminio - 6061	LPX5000
LS1528	4	St	LS 1528
Motorola MPXS4100	1		Motorola MPXS4100
NKIA 5905	2	St	NKIA 5905
ORA001-1	1	EN AW-5454 H22	Carcassa
ORA002-1	1	PC	Calotta
ORA003-1	1	EN AW-5454 H22	Ponte
ORA004-1	1	EN AW-5454 H22	Semisfera
ORA005-1	1	EN AW-5454 H22	Semisfera
ORA007-1	2	G-CuSn	Bussola
ORA008-1	1	X5CrNi18-10	Massa
ORA009-1	1	X5CrNi18-10	Perno
ORA010-1	1	EN AW-5454 H22	Forcella
ORA011-1	1	EN AW-5454 H22	Coperchio
PCJY 25	1		
Rexnord 202-35-030	1		Ruota libera Rexnord 202-35-030
Rondella 1-8	2	Delrin - Bianco	
RPM001-1	3	EN AW-5454 H22	Carcassa
RPM002-1	1	EN AW-5454 H22	Pannello
RPM003-1	1	Print	Print
RPM004-1	2	PC	Vetro
RPM005-1	3	EN AW-5454 H22	Cornice
RPM006-1	2	EN AW-5454 H22	Coperchio
SA03-55GWA	17		SA03-55GWA
SA03-55GWA-	1		SA03-55GWA
SPE001-1	1	EN AW-5454 H22	Pannello
TER001-1	2	EN AW-5454 H22	Carcassa
TER002-1	1	EN AW-5454 H22	Pannello scarico
TER003-1	1	EN AW-5454 H22	Pannello testata
TER004-1	2	PC	Finestra
TER005-1	2		Print
TER006-1	2	EN AW-5454 H22	Coperchio
Tubo 3-6	2	Delrin - Nero	Distanziale M3-12
Tubo silicone 5-2	2	Silicone	
VEN001-1	1	EN AW-5454 H22	Testa
VEN002-1	1	EN AW-5454 H22	Tubo
VEN003-1	1	EN AW-5454 H22	Flangia
VEN004-1	1	G-CuZn	Tubo HP
VEN005-1	2	G-CuZn	Raccordo
VEN006-1	1	EN AW-5454 H22	Carcassa
VEN007-1	1	EN AW-5454 H22	Coperchio
VEN008-1	1	EN AW-5454 H22	Brida